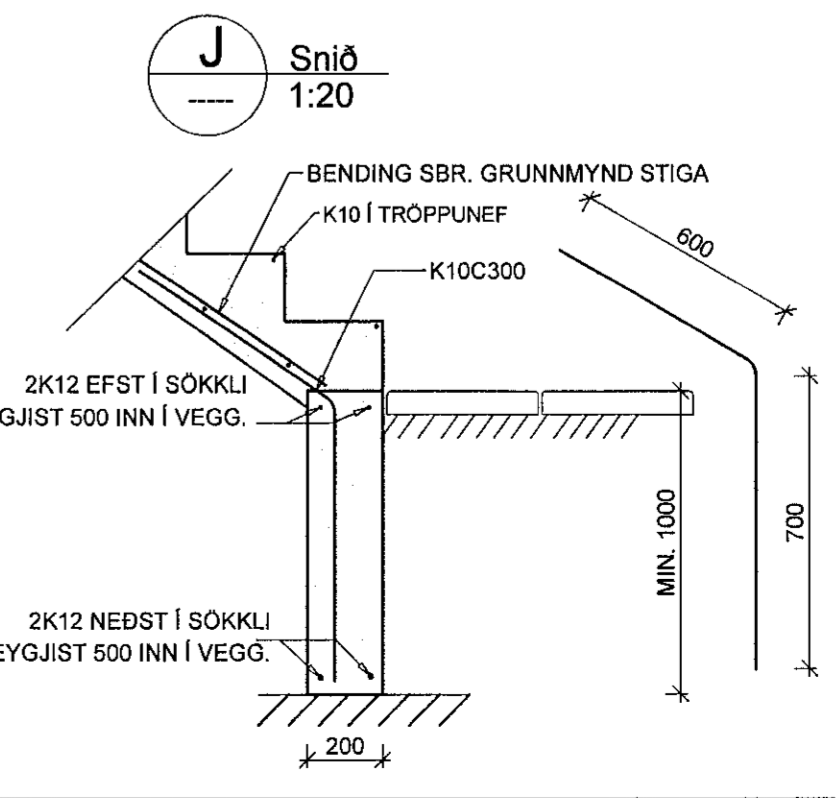
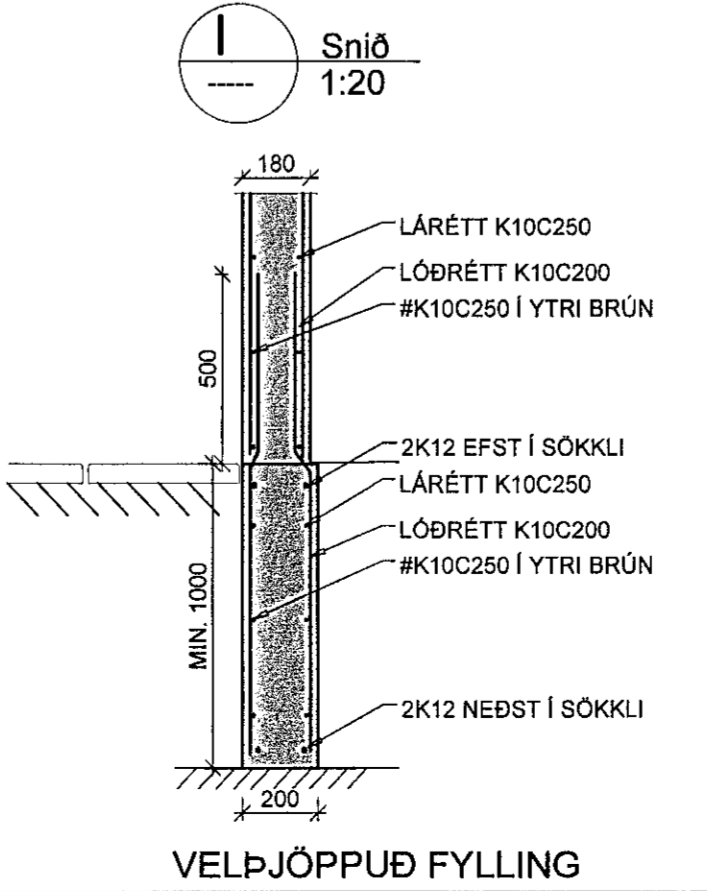
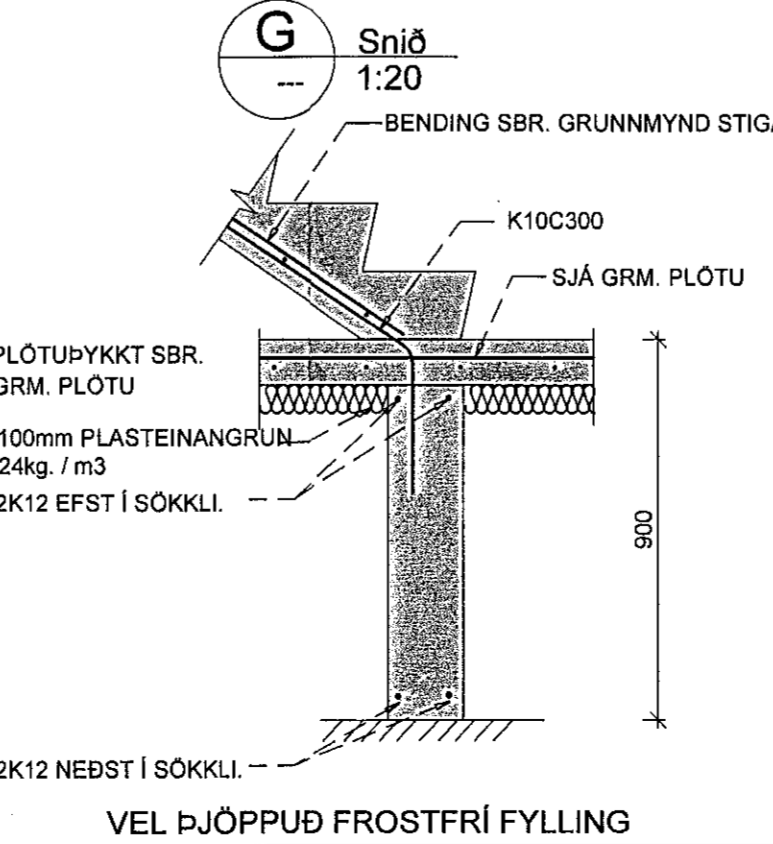
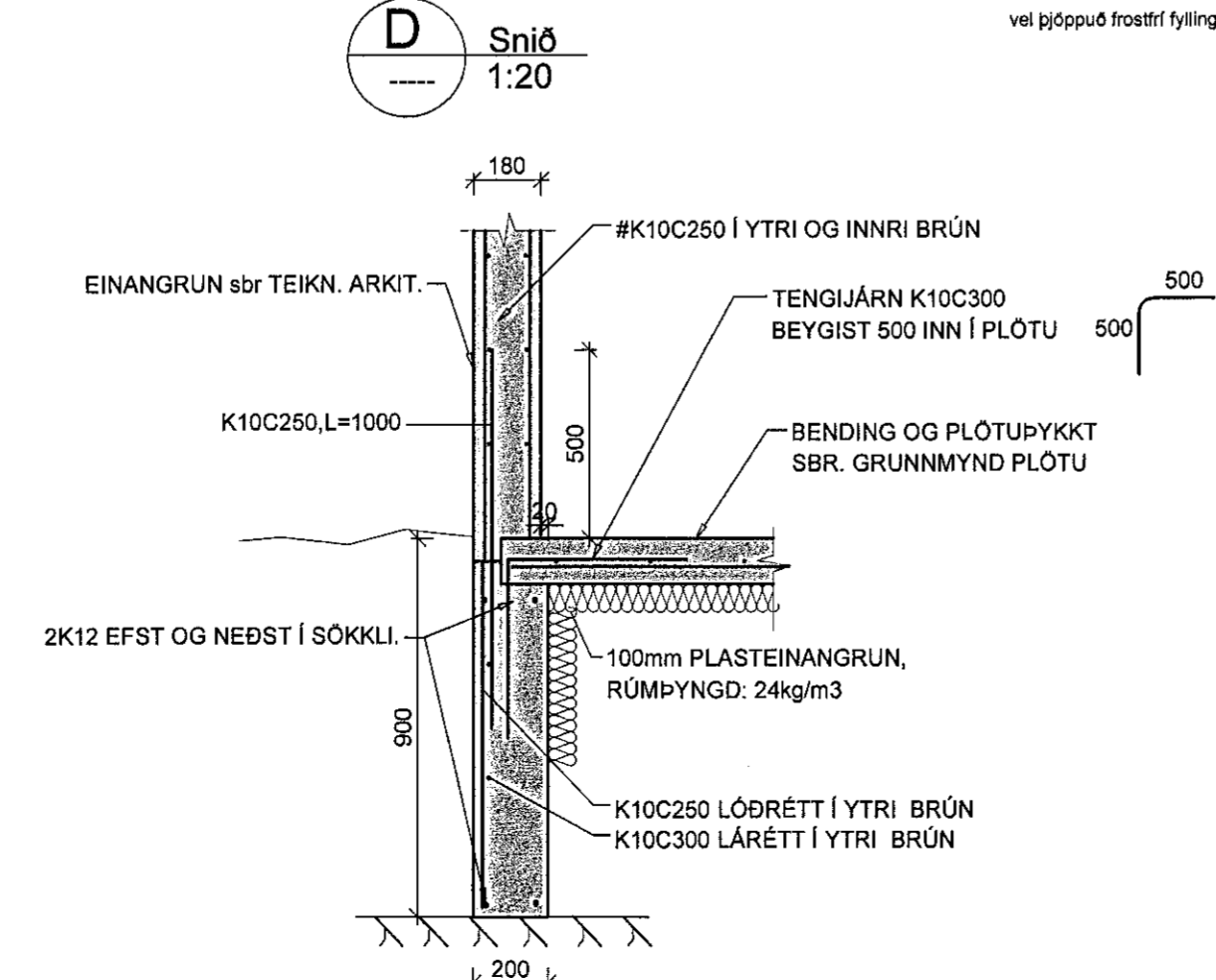
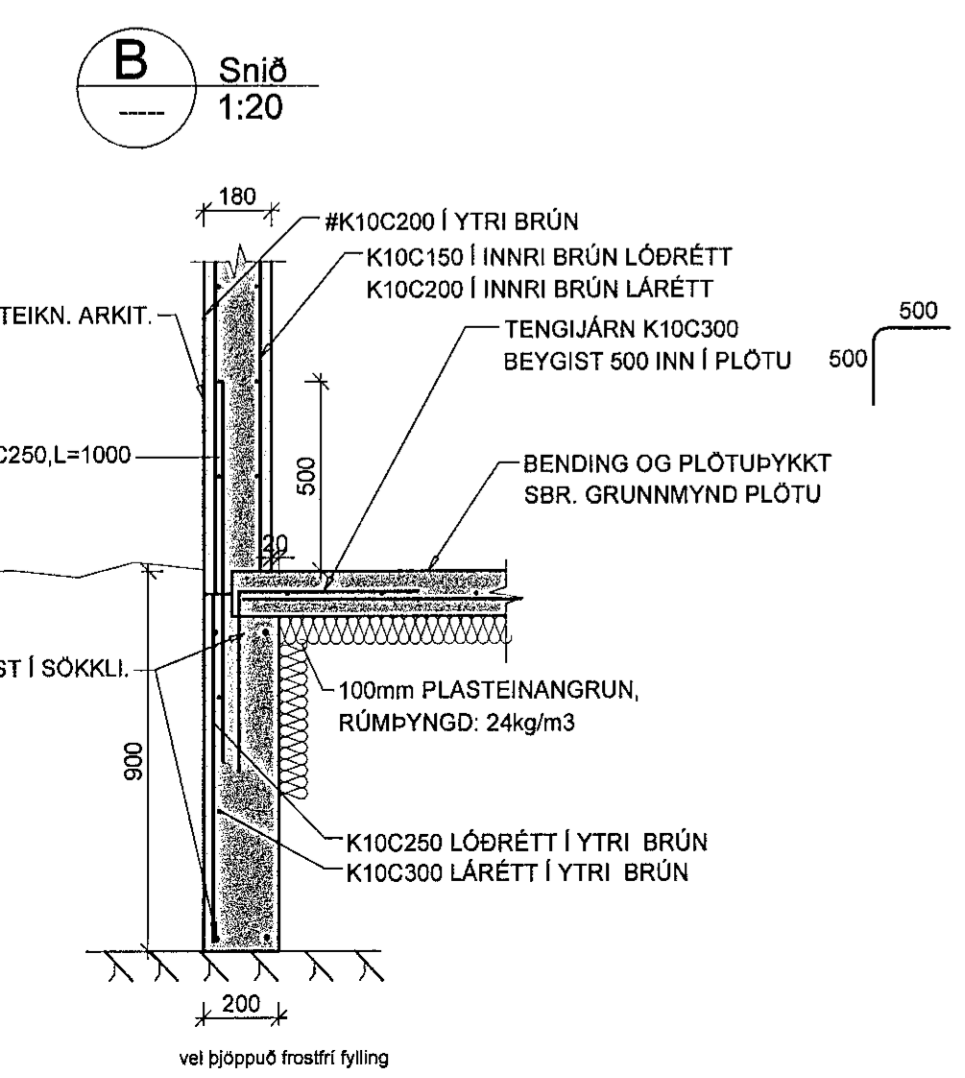
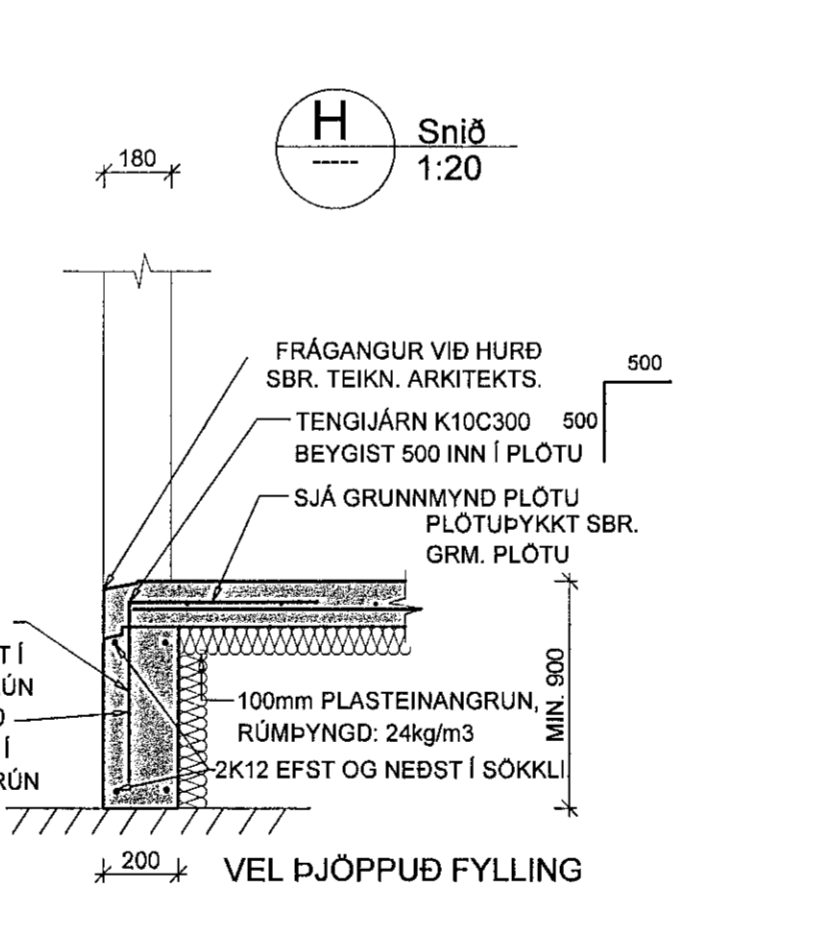
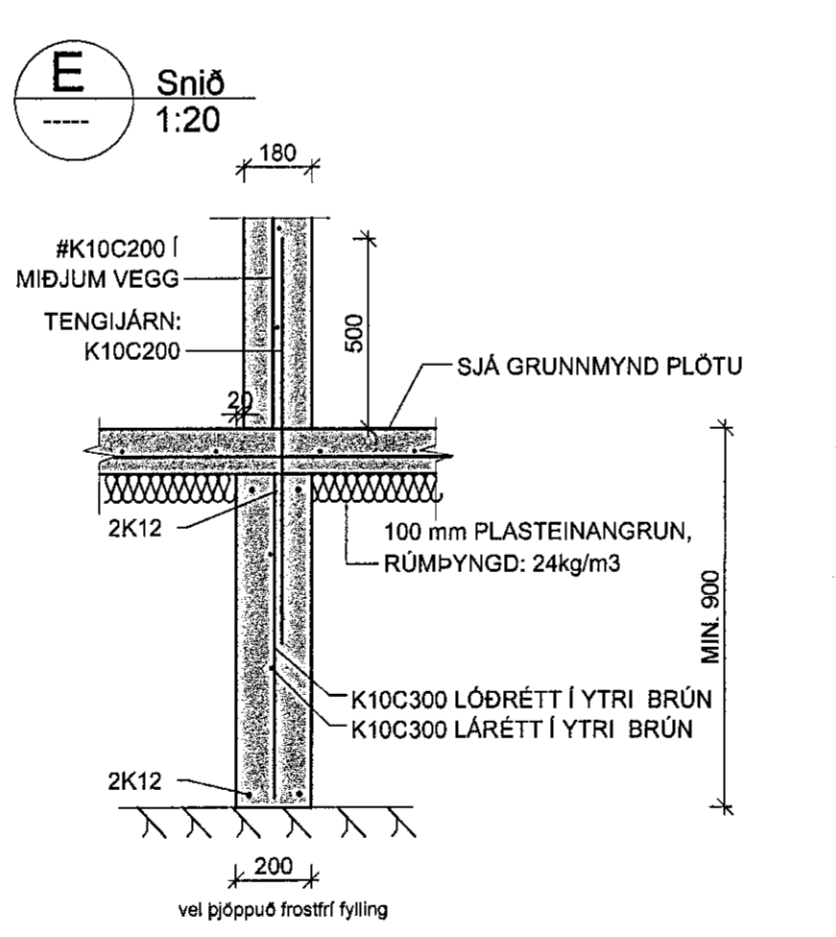
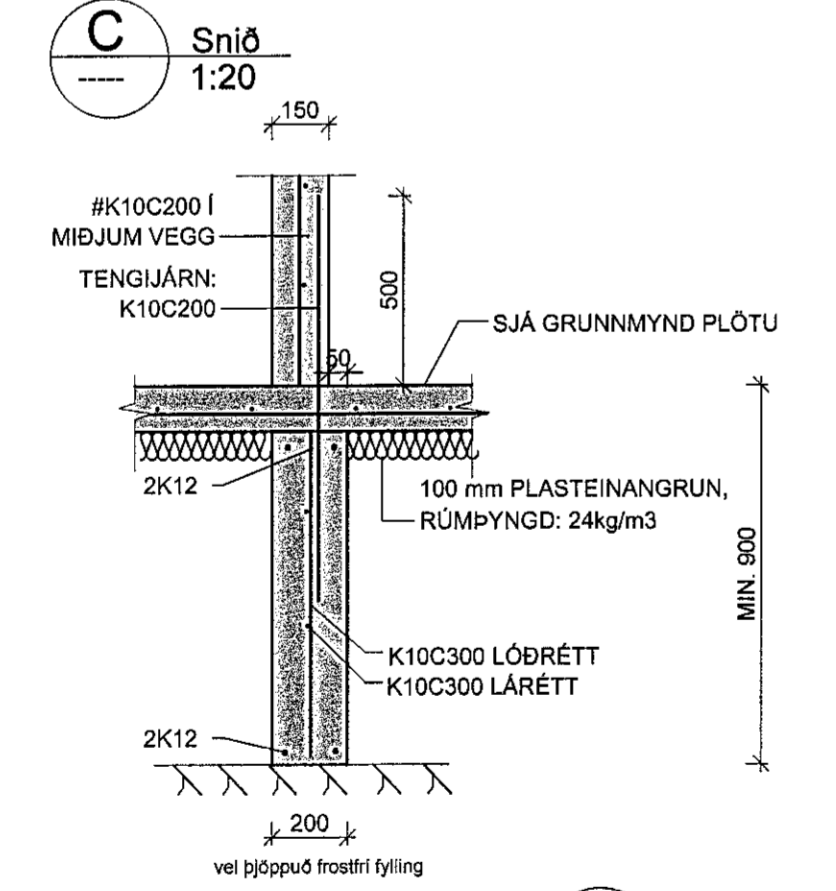
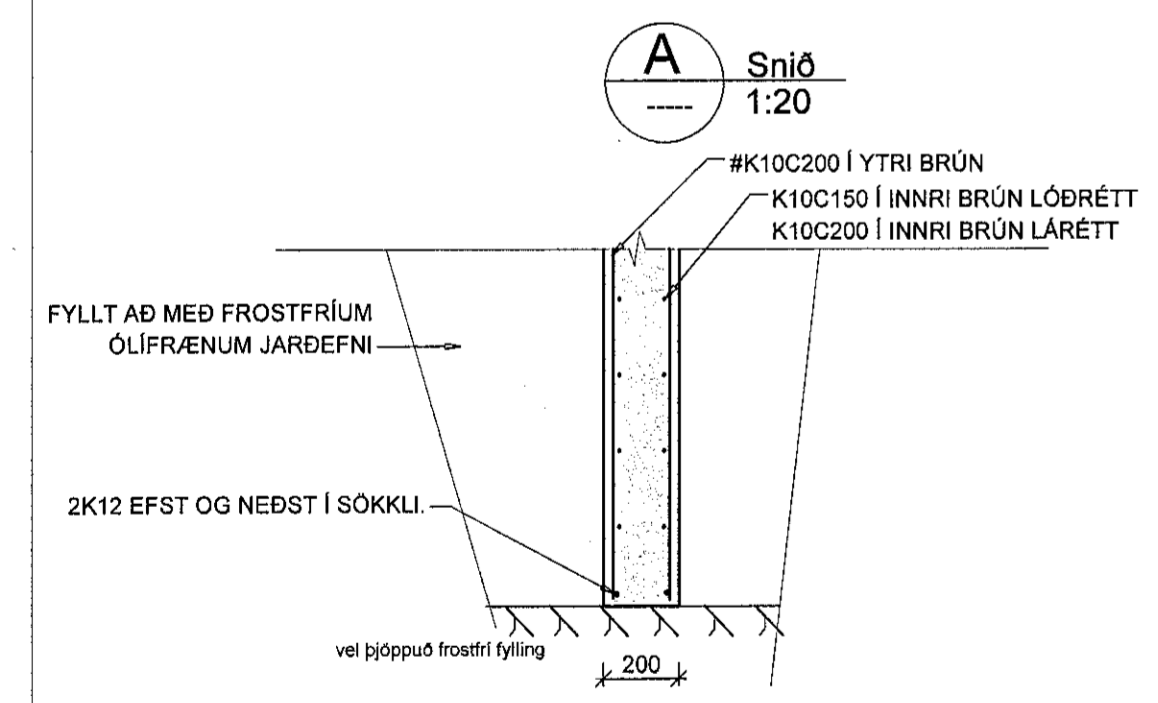
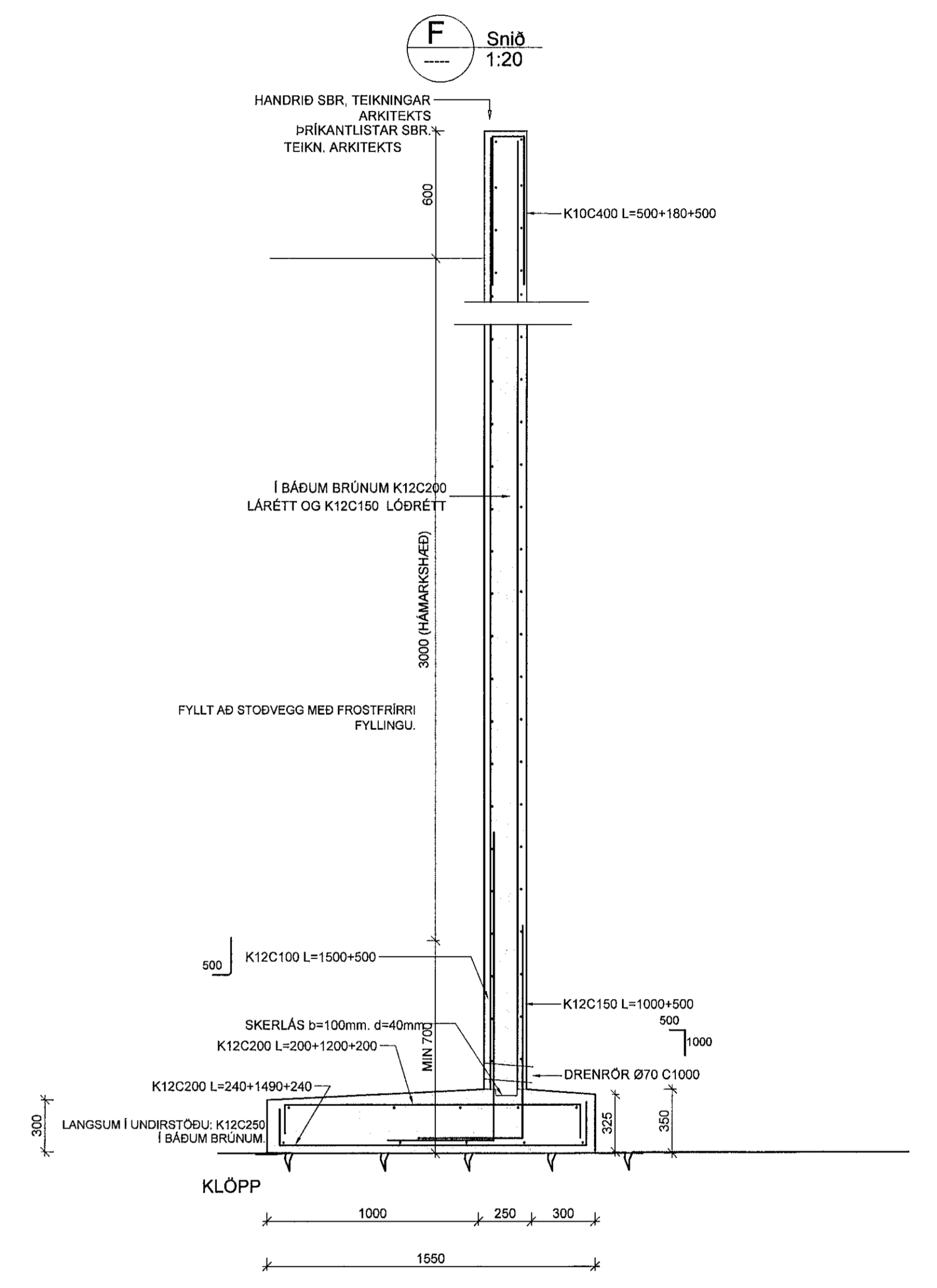


Í ÚTVEGGI KEMUR K10C200 LÁRÉTT OG K10C200 LÖDRÉTT Í YTRI OG INNRI BRÚN Á 1.HÆÐ, NEMA ÞAR SEM JARÐVEGUR KEMUR UPP AÐ VEGG. ÞAR ER K10C200 LÁRÉTT OG K10C200 LÖDRÉTT Í YTRI BRÚN OG K10C200 LÁRÉTT OG K10C150 LÖDRÉTT Í INNRI BRÚN. Á 2.HÆÐ KEMUR K10 C200 LÁRÉTT OG K10 C200 LÖDRÉTT Í YTRI BRÚN. NEMA ANNAD SÉ TEKIÐ FRAM.

Í INNVEGGI SKAL SETJA K10C250 LÁRÉTT OG LÖDRÉTT, Í MIÐJAN VEGG.

UMHVERFIS ÖP SKAL SETJA 2K12 SEM NÁ 600 ÚT FYRIR BRÚNIR ÖPS, NEMA ANNAD SÉ TEKIÐ FRAM.

SETJA SKAL STUNGUJÄRN, 2K12, LENGD = 1000mm. TIL HLÍÐAR VÍÐ ÖLL HURÐARÖP OG GLUGGA SEM NÁ NIÐUR AÐ GÖLFPLÖTU.



Verkfræðistofa Ivars Haukssonar ehf.  
Suðurlandsbraut 46, 108 Reykjavík  
Sími: 695-4337  
e-mail: ivar@vha.is  
www.vha.is  
Kennitala: 540212-2790

**VÍH**

Hannað i.h. Teiknað i.h. Sambýkt: Kennitala 110363-5339

**VÖLUSKARÐ 24**  
HAFNARFIRÐI  
BURÐARVIRKI  
GRUNNMYND SÖKKULS

Mkv. 1/50	Teikn. nr. 2-0.1	Verk nr. 1255
1/20		

Áttlygningarmeningarmánuður / hönnunarskýrsla: Útgáfa Dags. A FEB'22

190897-40a