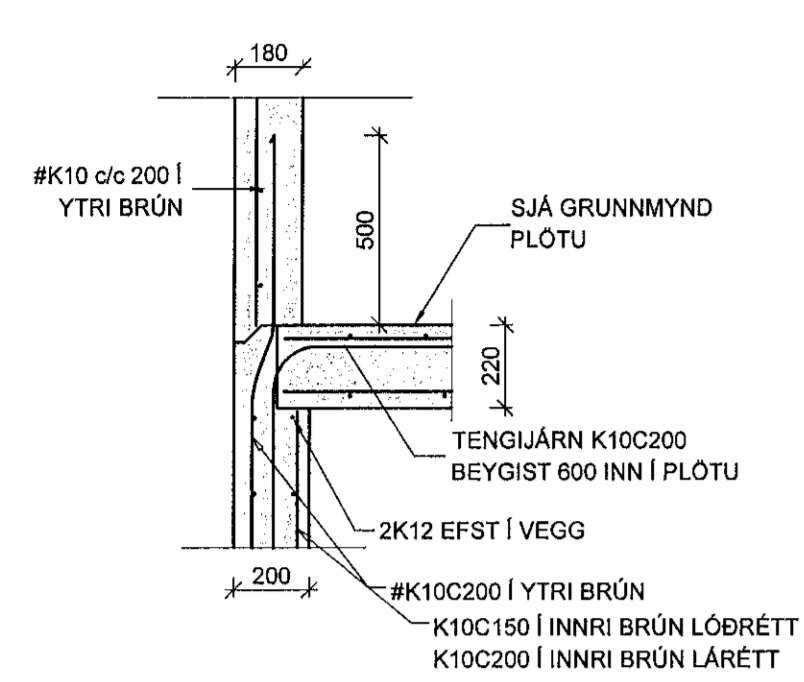
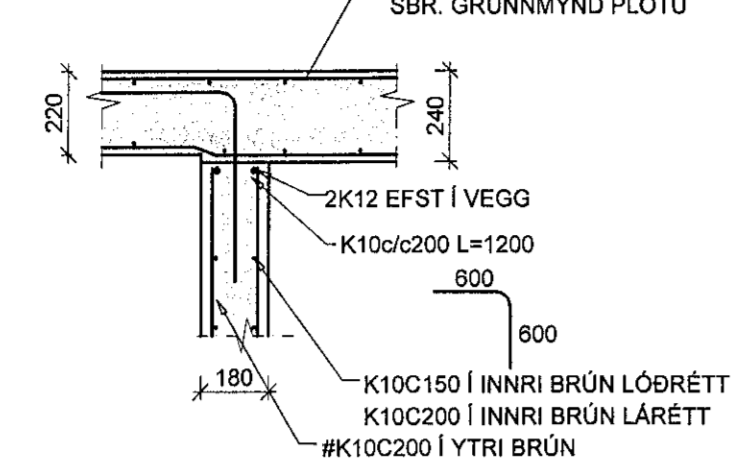


Samþykkt þann
18. mars 2022
I.H. Byggingarfræðingur / Hafnarfirði
Hjalmar A. Jónsson
F183

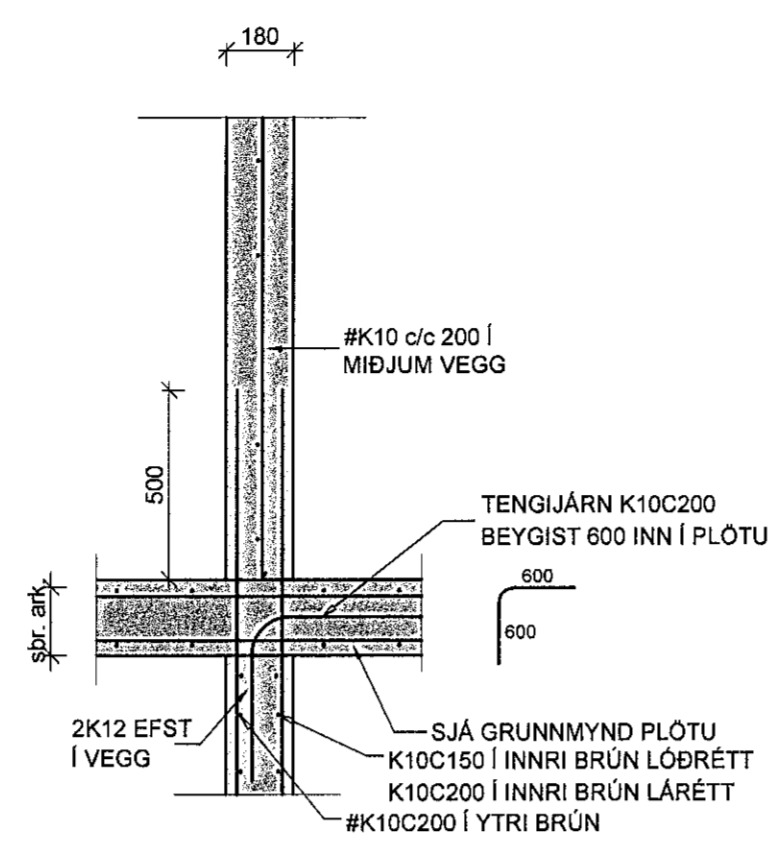
A Snið
2-1.1 1:20



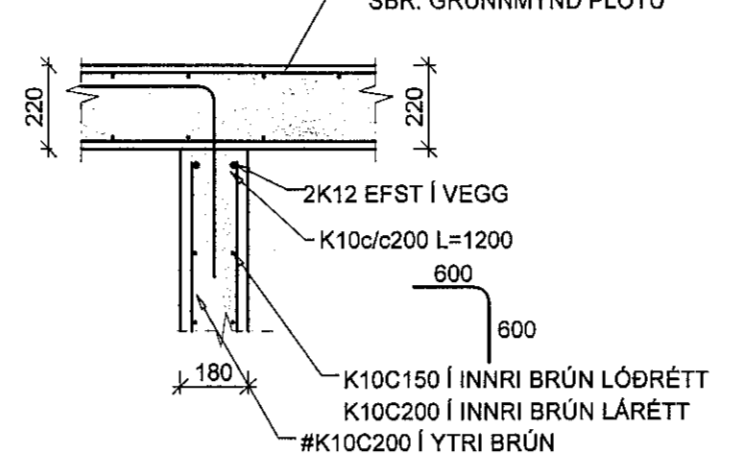
B Snið
2-1.1 1:20



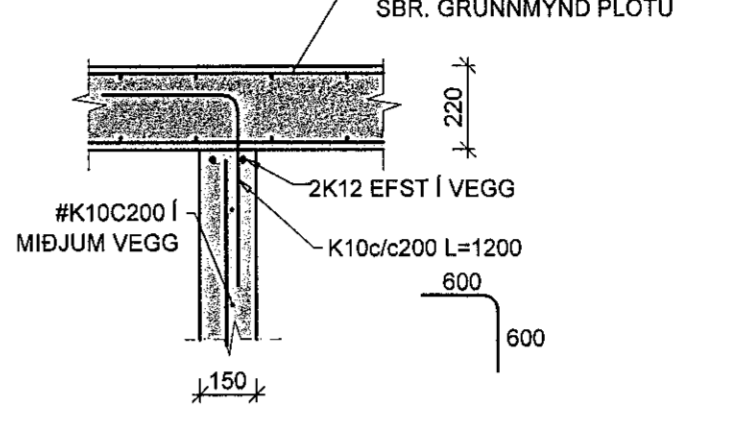
C Snið
2-1.1 1:20



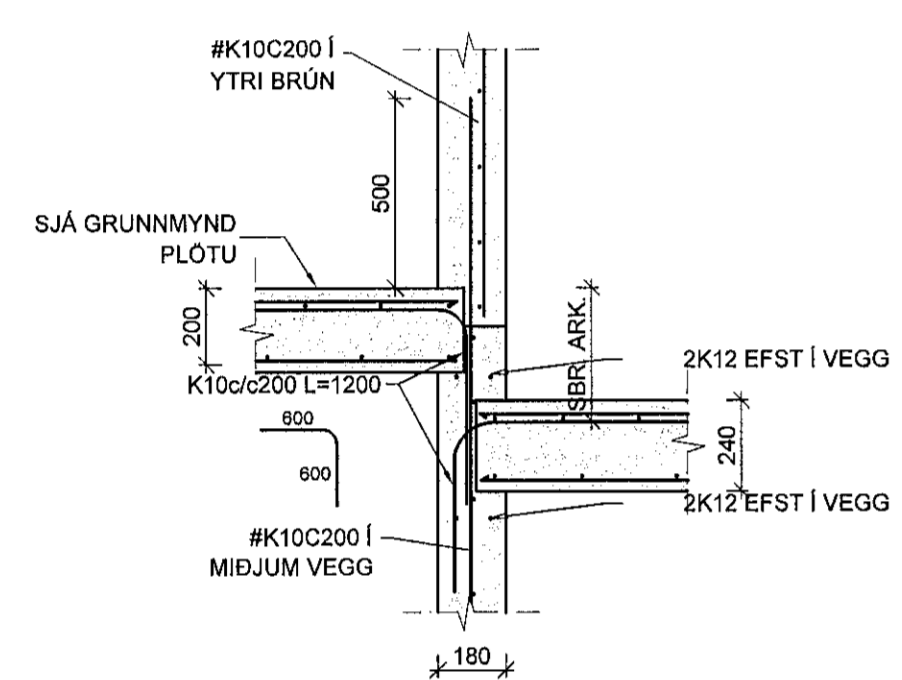
D Snið
2-1.1 1:20



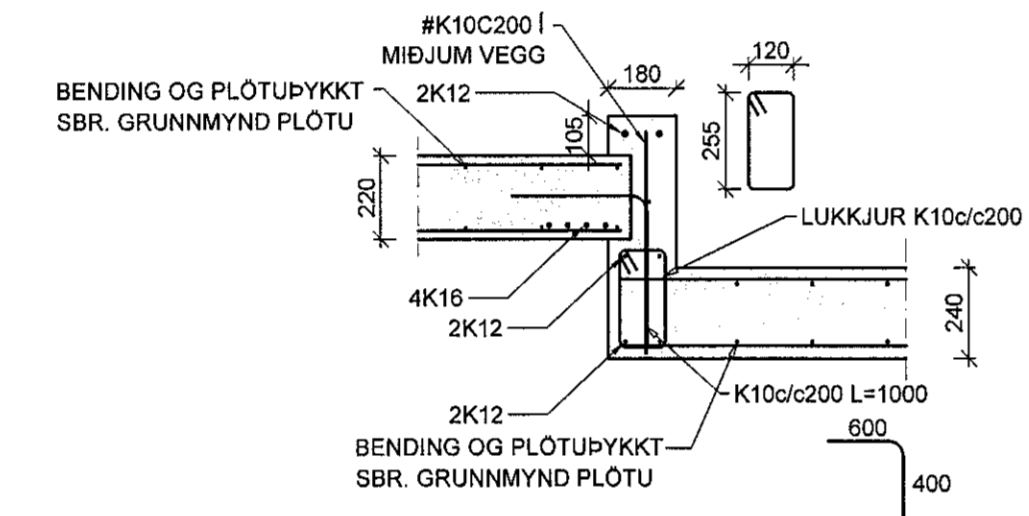
E Snið
2-1.1 1:20



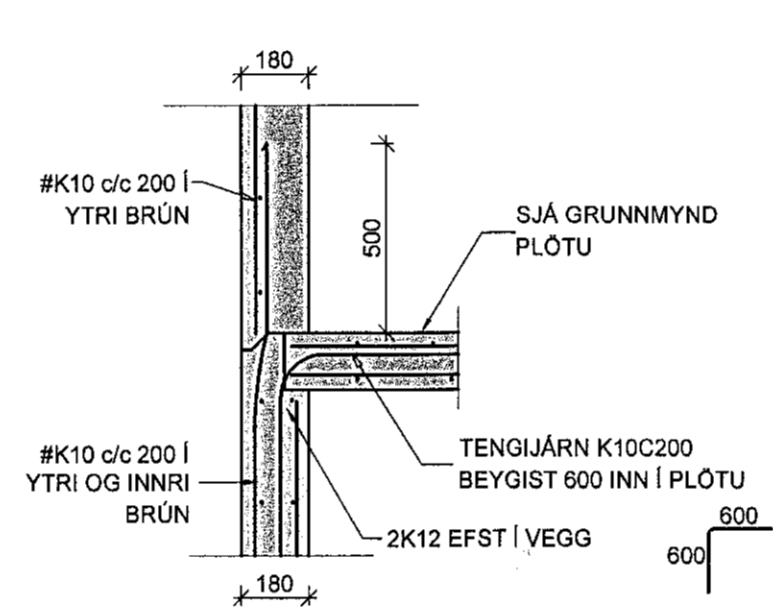
F Snið
2-1.1 1:20



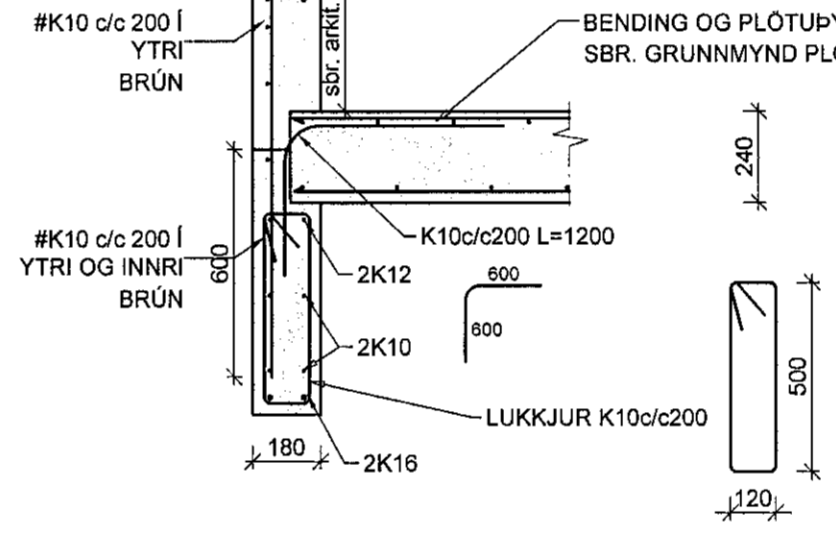
G Snið
2-1.1 1:20



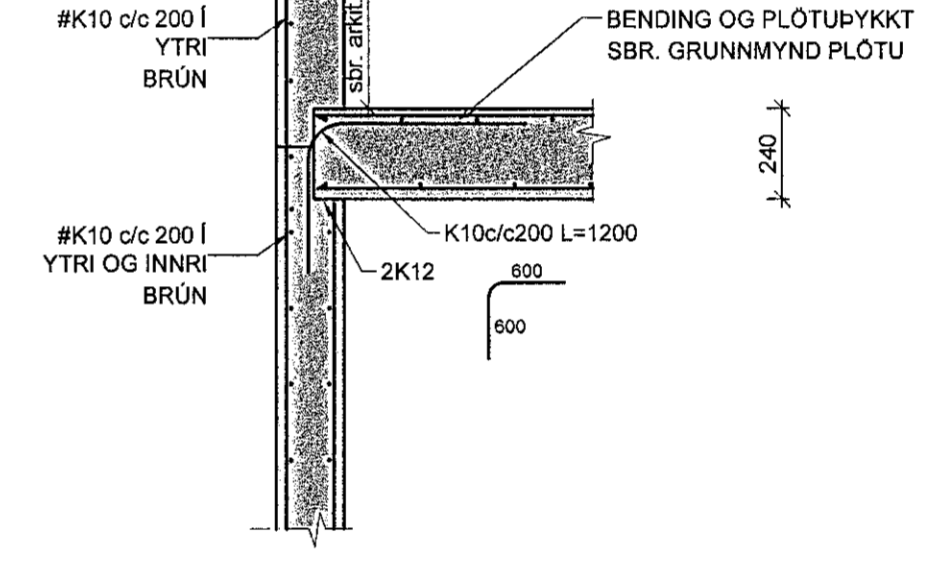
I Snið
2-1.1 1:20



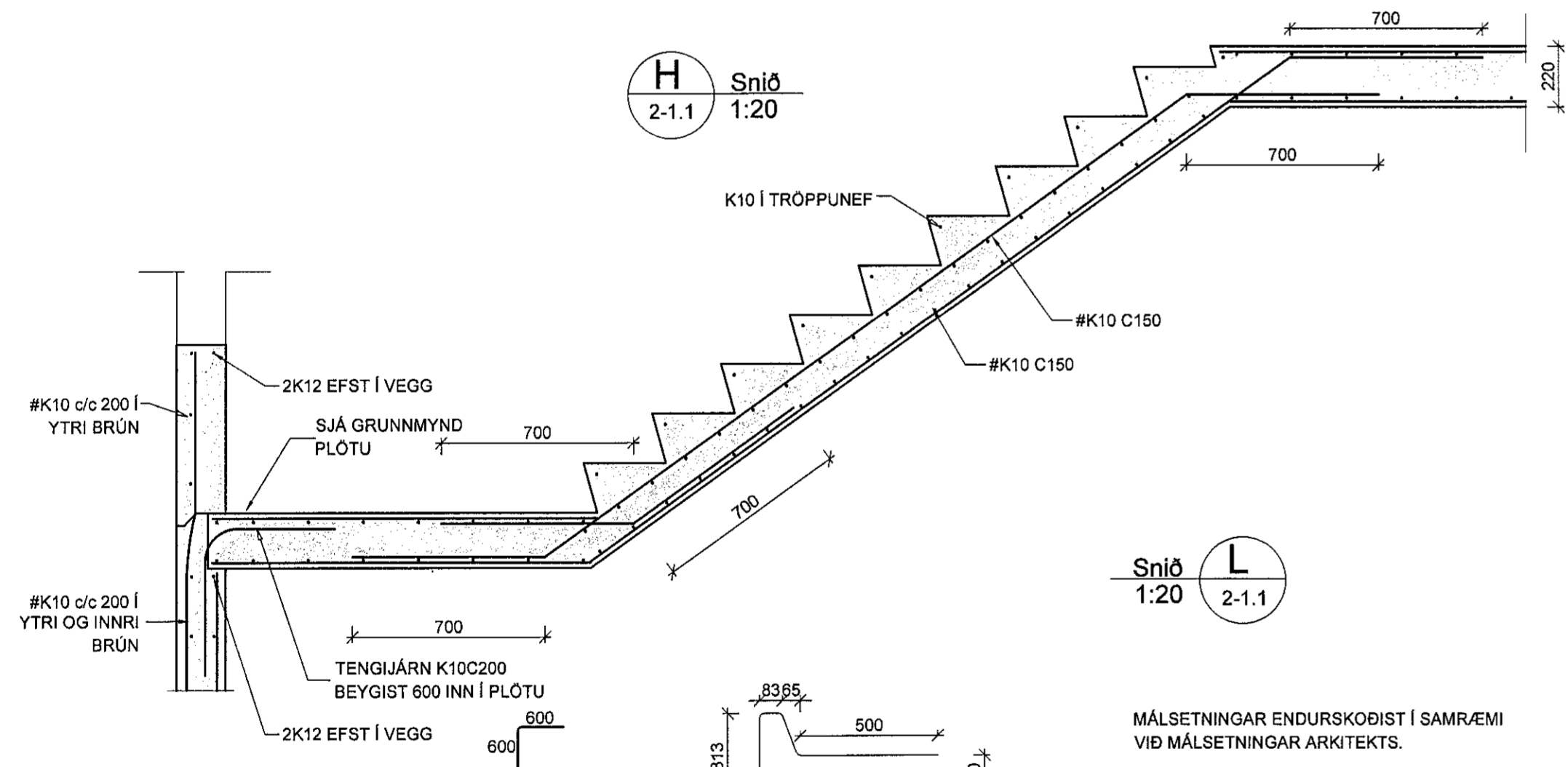
J Snið
2-1.1 1:20



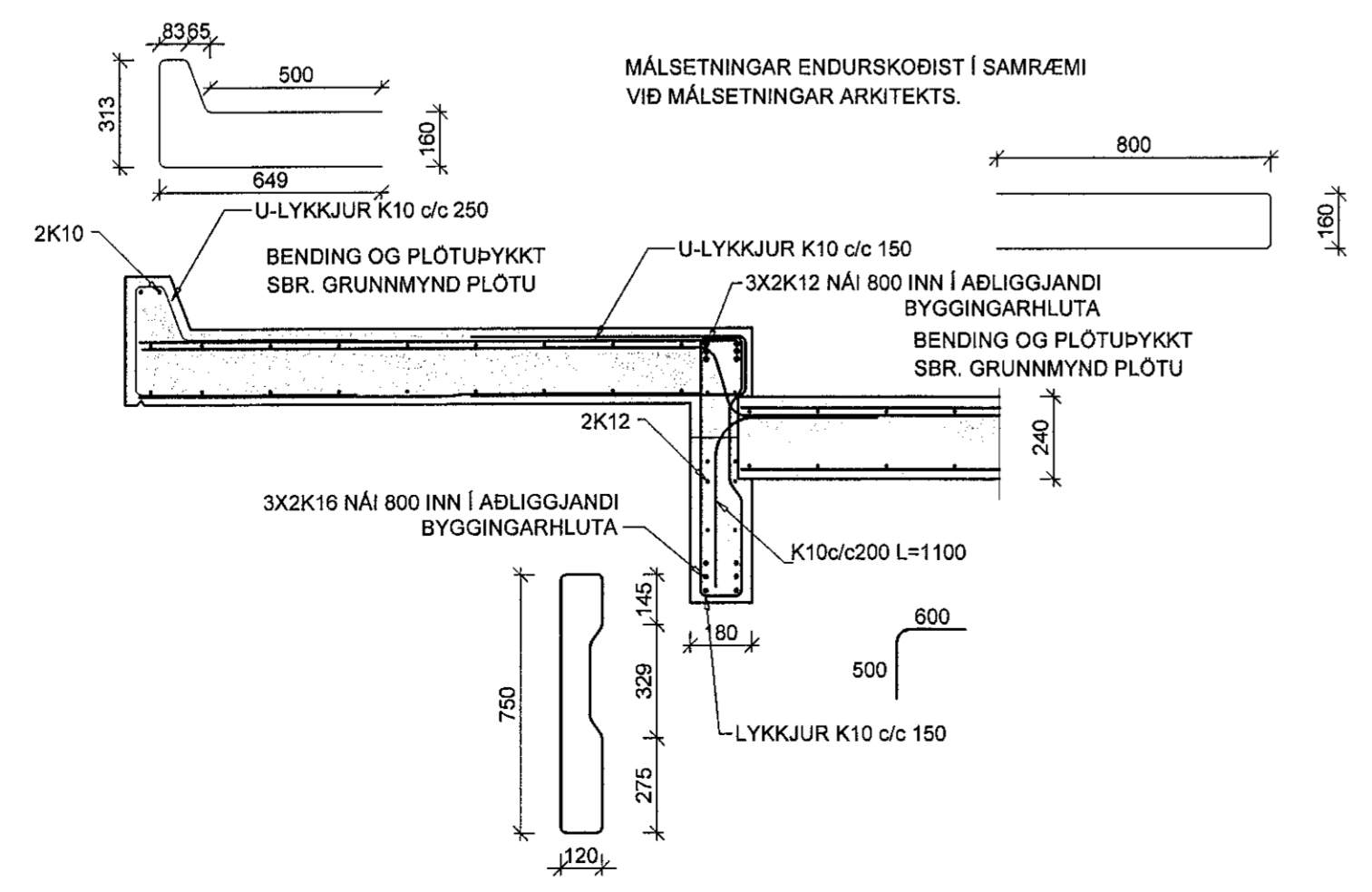
K Snið
2-1.1 1:20



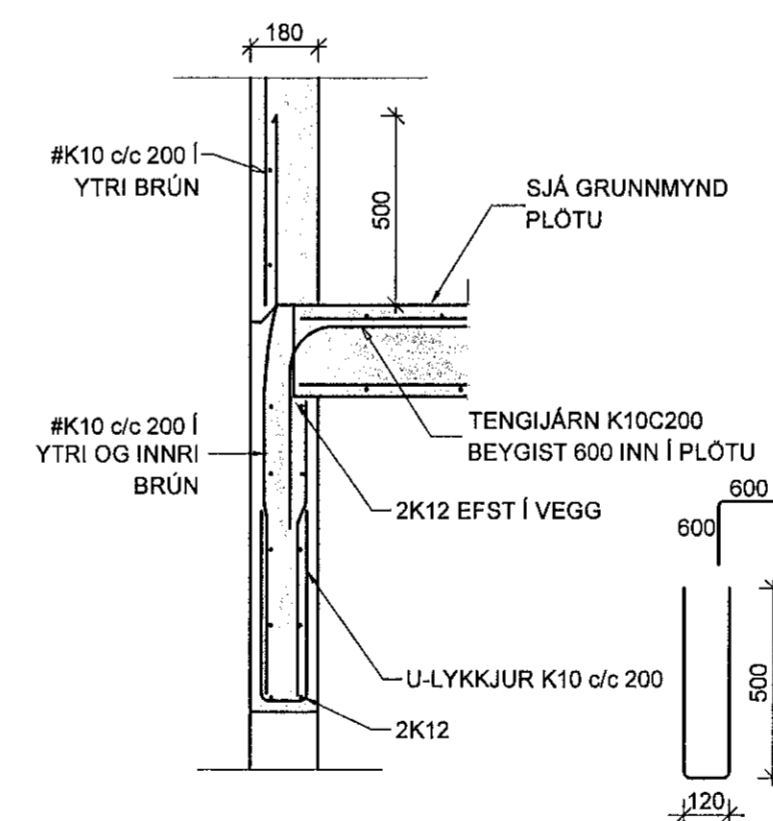
H Snið
2-1.1 1:20



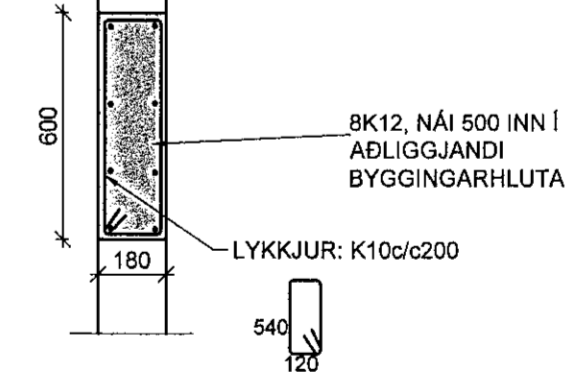
L Snið
1:20 2-1.1



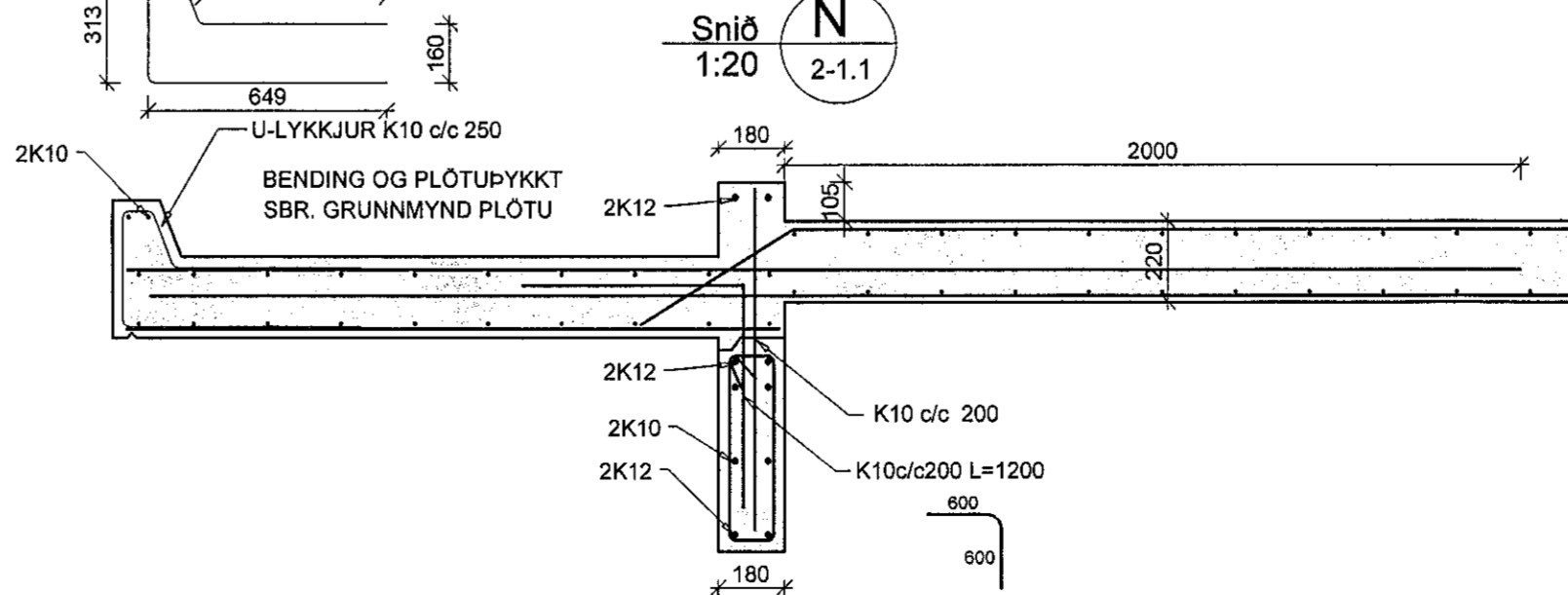
M Snið
2-1.1 1:20



S1 Snið
2-1.1 1:20



N Snið
1:20 2-1.1



MÁLSETNINGAR ENDURSKOÐIST Í SAMRÆMI
VIÐ MÁLSETNINGAR ARKITEKTS.

Verkfræðistofa Ívars Haukssonar ehf.
Suðurlandsbraut 46, 108 Reykjav.
Sími: 695-4337
e-mail: ivar@vha.is
www.vha.is
Kennitala: 540212-2790

VÍH

Hannað i.H. Táknað i.H. Samþykkt: *[Signature]*
Kennitala 110383-5339

VÓLUSKARD 24
HAFNARFIRÐI
BURÐARVIRKI
SNIÐ Í PLÖTU YFIR 1.HÆÐ

Mkv. 1/20	Takn. nr. 2-1.2	Verk nr. 1255
Áttun samræmingarhönnuðar / hönnunarskjóra: <i>[Signature]</i>		Útgáfa A
Dagur FEB 22		

140337-4109