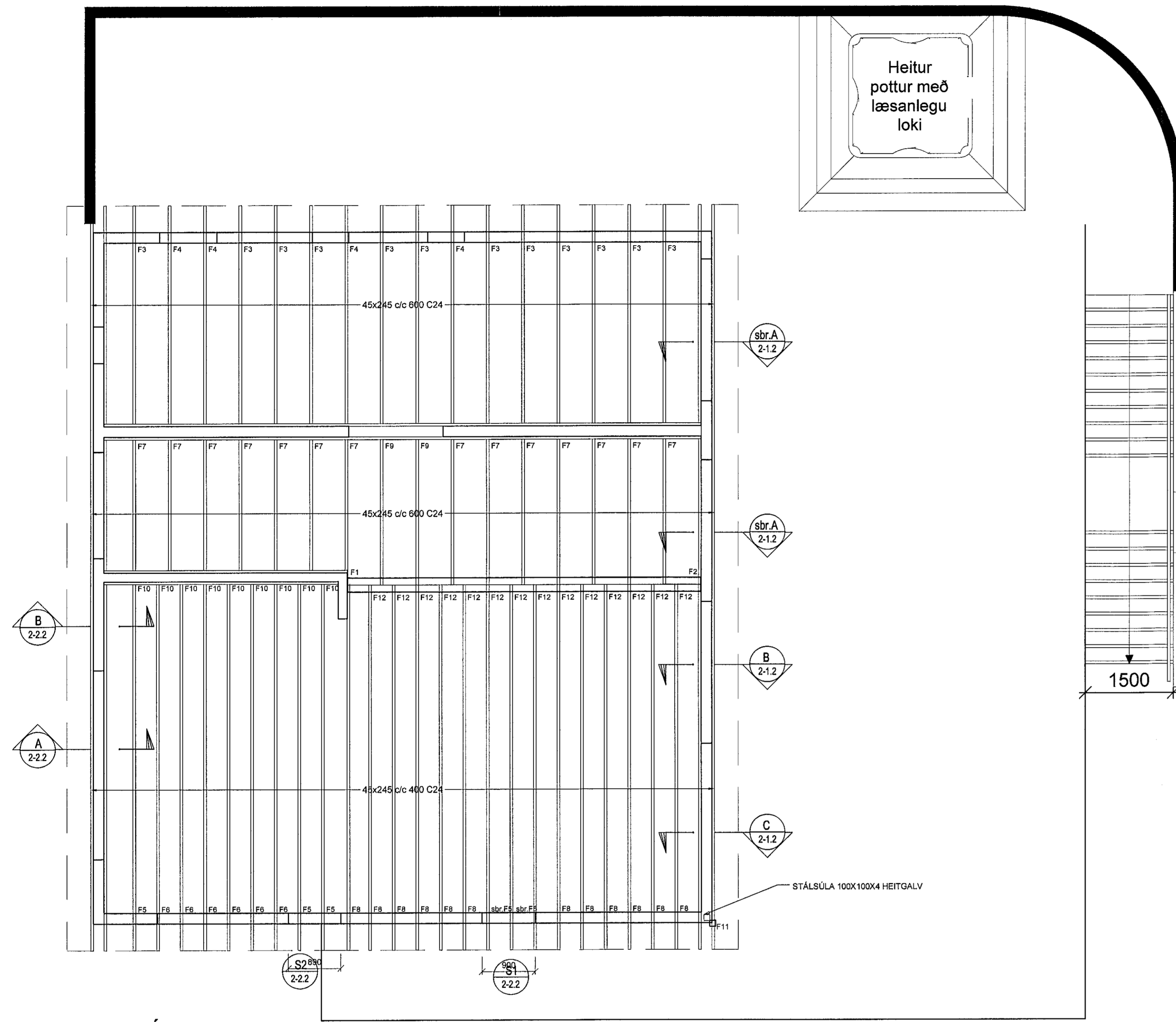


Samþykkt þann
18. mars 2022
f.h. byggingarfulltrúans í Hafnarfirði
Hjálmar A. Jónsson
I-1A3



SKÝRINGAR:

EFNI Í ÞAKSPERRUR SKAL VERA C24. SJÁ GRUNNMYND ÞAKS. ÞAKSPERRUR ERU 45x245 C/C400-600 mm.

ÞAKKLÆÐNING:

ÞAK HEILKLÆÐIST TIMBURBORÐUM 25x150. NEGLING ER 3 STK. SKOTNAGLAR 2½" GALV. MEÐ LÍMI (EDA 3 STK. 3" ÁN LÍMS) Í HVERT BORÐ OG Í HVERJA SPERRU. EKKI MÁ SKEYTA MEIRA EN ÞRjú BORÐ Í ÞVERSNIDI. OFAN Á BORDAKLÆÐNINGU KEMUR ASFALTPAPPI (ÞAKPAPPI). HEFTA SKAL PAPPA VIÐ BORDAKLÆÐNINGU ÞAR SEM PAPPALÖG SKARAST (SKÖRUN MINNST 10 CM) OG KOMI PLASTBORÐI UNDIR HEFTI.

EFSTA LAG ÞAKKLÆÐNINGAR ER BÁRUSTÁL (GALV. EDA ALUZINK) SEM NEGLIST VIÐ BORDAKLÆÐNINGU MEÐ HEITGALVANHÚDUÐUM KAMBÞAKSAUM 4,2/65 MEÐ GÚMMÍÞÉTTINGU. FYRSTA NAGLARÖÐ KEMUR EINS NÁLÆGT ÞAKBRÚN OG HÆGT ER, NÆSTA RÖÐ 20CM FRÁ ÞEIRRI FYRSTU, ÞRIÐJA RÖÐ ER 40CM ÞAÐAN Í FRÁ OG SÍÐAN KOMA RADIR MEÐ 60CM MILLIBILI UPP AD KILI. Á 2M² SVÆÐI VIÐ ÚTHORN SKAL BIL MILLI ALLRA NAGLARADA VERA 20CM. KJÖLUR, FYRSTU 3 NAGLARADIR NEÐAN FRÁ SEM OG SVÆÐI ALLT AD 1,5M FRÁ GAFLVEGGJUM NEGLIST Í AÐRA HVERJA HÁBÁRU; ANNARS STAÐAR SKAL NEGLT Í ÞRIÐJU HVERJA HÁBÁRU. PLÖTUR SKARIST UM A.M.K. 1½ BÁRU. AUKANAGLI KOMI MILLI NAGLARADA Á PLÖTUSAMSKYTTUM. VÍXLA SKAL NEGLINGU MILLI RAÐA ÞANNIG AD NAGLAR KOMI Á ALLAR BÁRUR.

NÁKVÆM STAÐSETNING STÁLBITA ÁKVEÐIST Á STAÐNUM Í SAMRÁÐI VIÐ HÖNNUÐ BURÐARVIRKIS. HÆÐARKÓTAR Á ÞAKI OG VATNSHALLI SBR. TEIKN. ARKIT.

SKÝRINGAR:

ALLS STAÐAR ÞAR SEM TIMBUR KEMUR AD STEINI KOMI TVÓFALT LAG AF TJÖRUPAPPA.

EFNI Í ÞAKSPERRUR SKAL VERA C24. SJÁ GRUNNMYND ÞAKS. ÞAKSPERRUR ERU 45x245 C/C600 mm, NEMA Á HLUTA ÞAKS SJÁ SÉRTEIKNINGAR AF FESTINGUM.

Á STÁLBITA SJÓÐIST EYRA SEM NOTAD ER TIL AD SPERRUR VIÐ BURÐARBITA. EFNISGÆÐI STÁLS: S235. EFNISGÆÐI BOLTA: 8.8.

BENDING Í VEGGI:

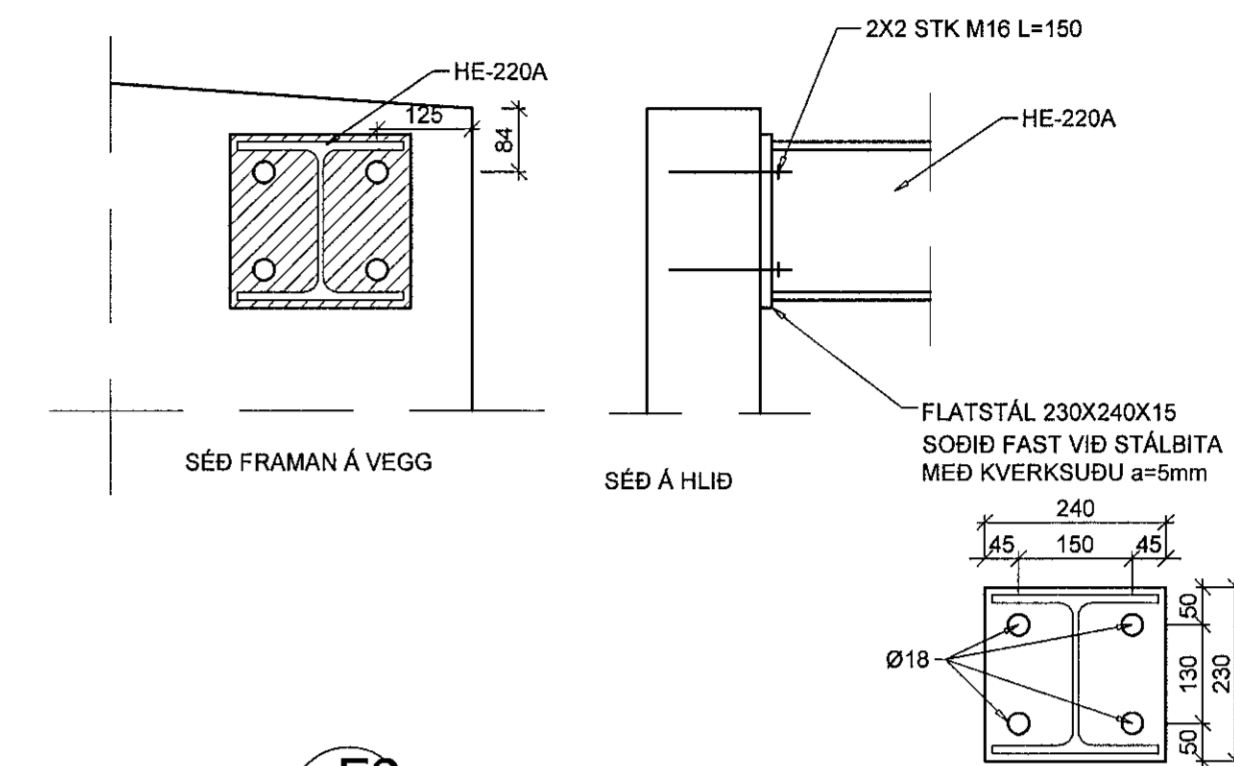
Í ÚTVEGGI KEMUR K10C200 LÁRÉTT OG K10C200 LÖÐRÉTT Í YTRI OG INNRI BRÚN,NEMA Á ANNARI HÆÐ ÞAR KEMUR #K10C200 Í YTRI BRÚN, ANNAD SE TEKID FRAM.

Í INNVEGGI SKAL SETJA K10C250 LÁRÉTT OG LÖÐRÉTT, Í MIÐJAN VEGG.

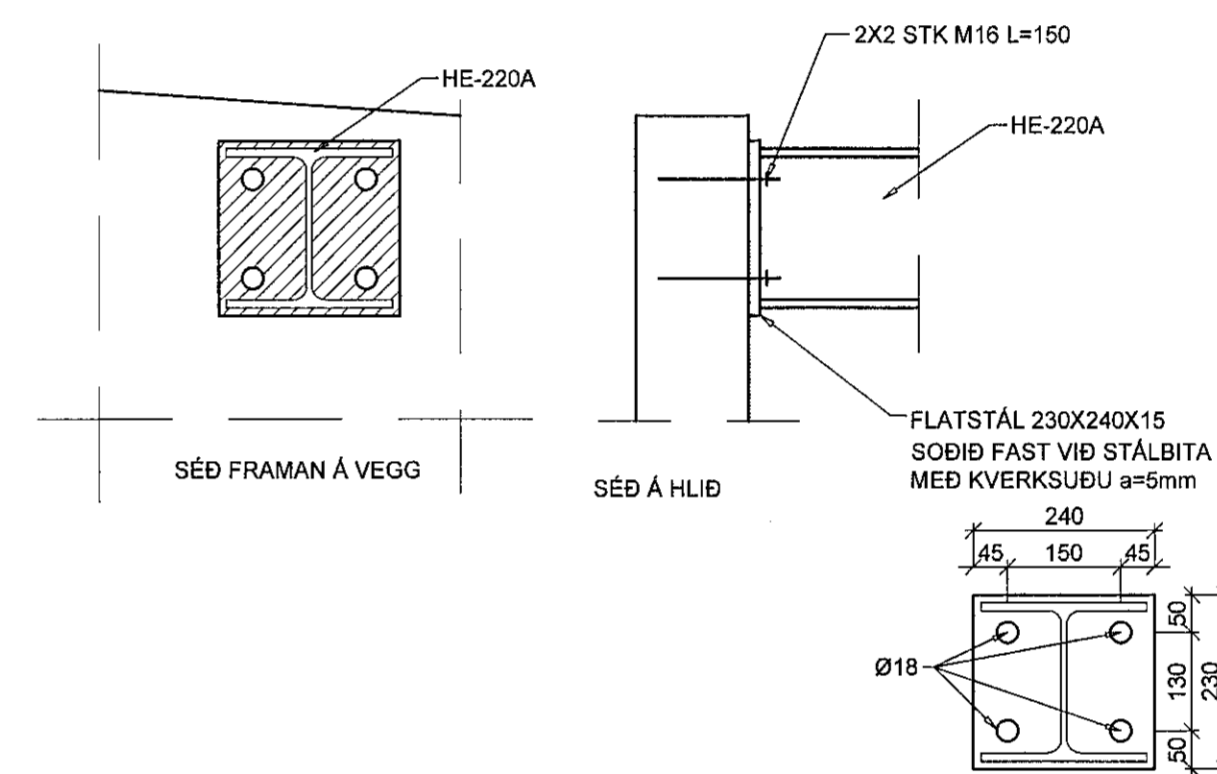
UMHVERFIS OP SKAL SETJA 2K12 SEM NÁ 500 ÚT FYRIR BRÚNIR OPS, NEMA ANNAD SE TEKID FRAM.

SETJA SKAL STUNGUJARN, 2K12, LENGÐ = 1000mm. TIL HLIBAR VIÐ ÖLL HURÐAROP OG GLUGGA SEM NÁ NIÐUR AD GÖLFPLÖTU.

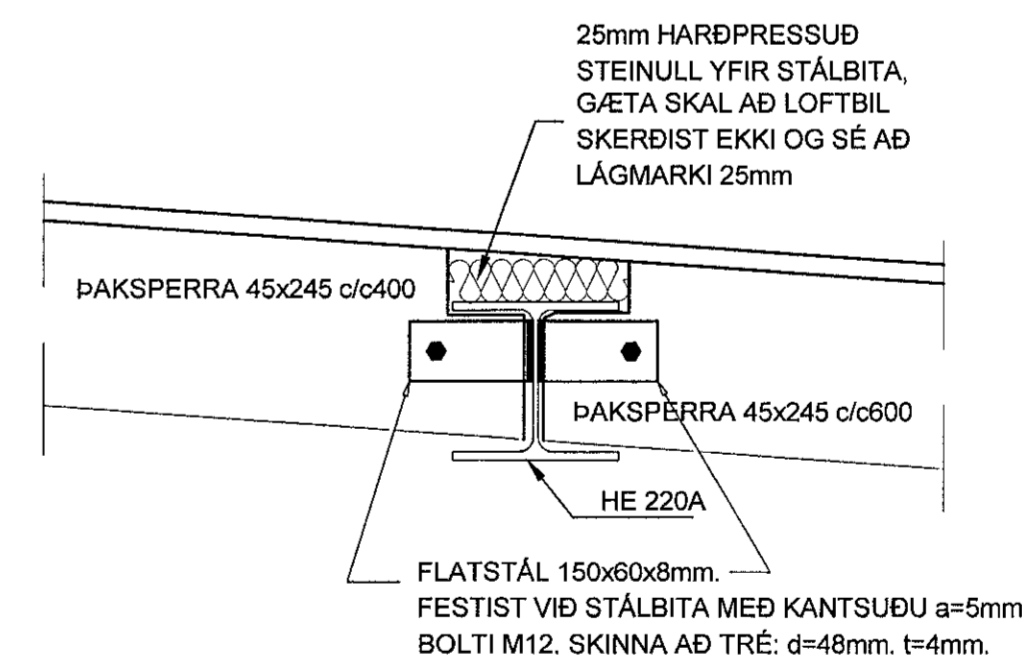
F1 FESTING
2-2.1 1:10



F2 FESTING
2-2.1 1:10



Festing F12mkv. 1:10



Verkfæðistofa Ívars Haukssonar ehf.
Suðurlandsbraut 46, 108 Reykjav.
Sími: 695-4337
e-mail: ivar@vha.is
www.vha.is
Kennitala: 540212-2790

Hannað í.H. Teiknað í.H. Samþykkt: *[Signature]*
Kennitala 110383-5339

VÖLUSKARÐ 24
HAFNARFIRÐI
BURÐARVIRKI
GRUNNMYND ÞAKS
FESTINGAR

Mix. 1/50 1/10	Teikn. nr. 2-2.1	Verk nr. 1255
----------------------	----------------------------	-------------------------

Árinn samræðingaráhunnunar / hönnunarstjóra: *[Signature]* Útgáfa Dags.
A FEB 22
190387-409