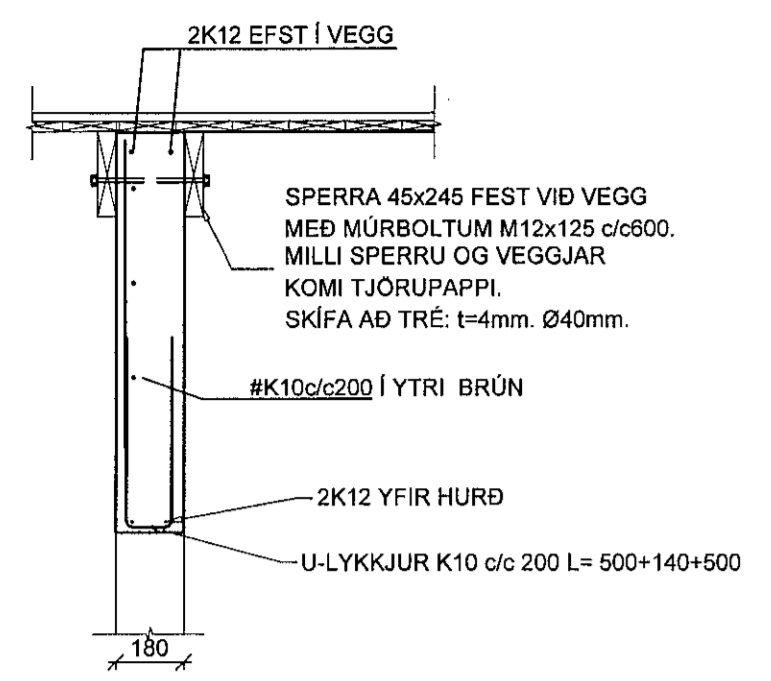
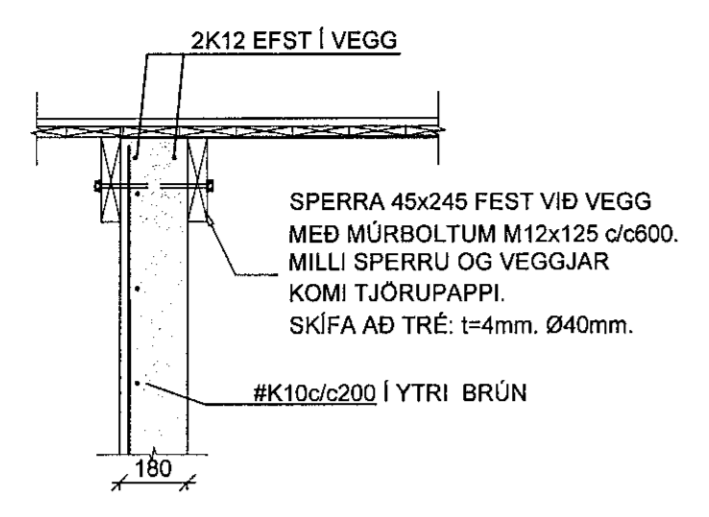


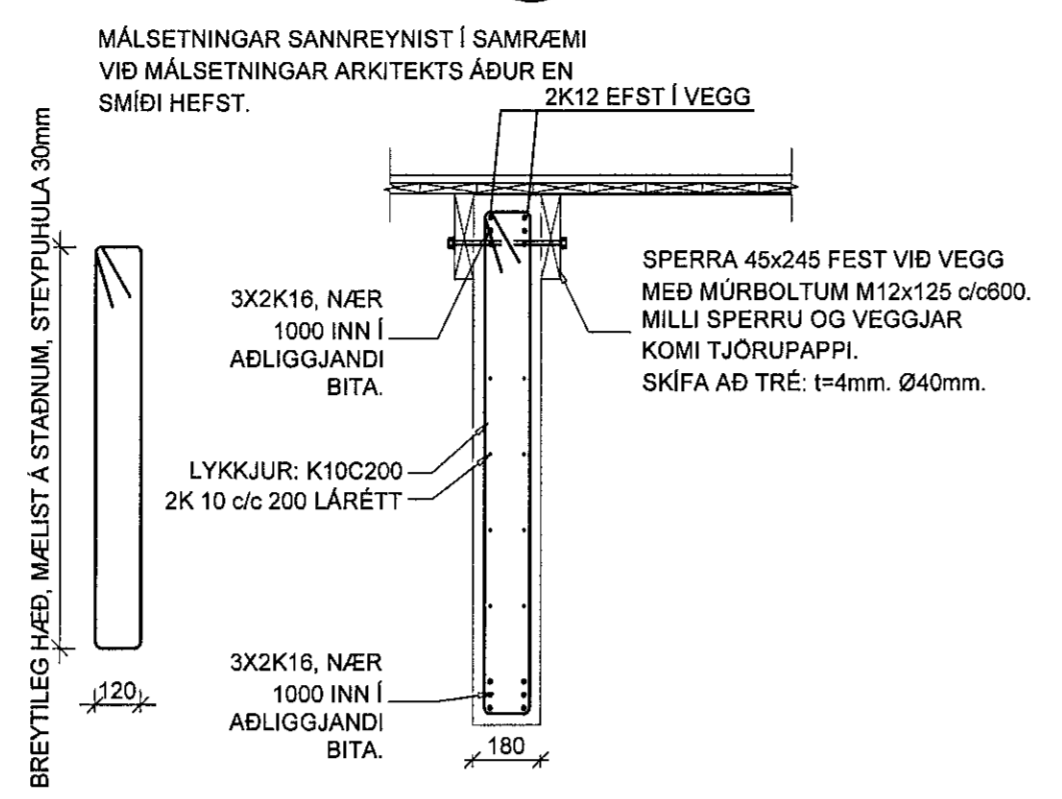
A Snið 1:20



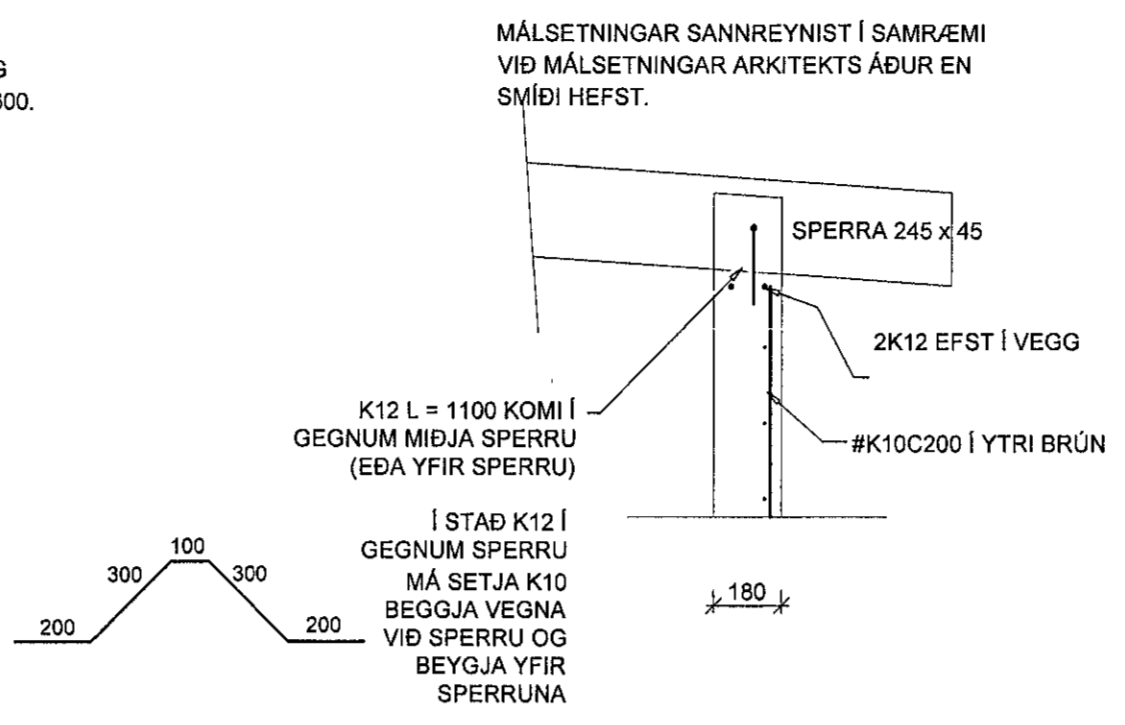
B Snið 1:20



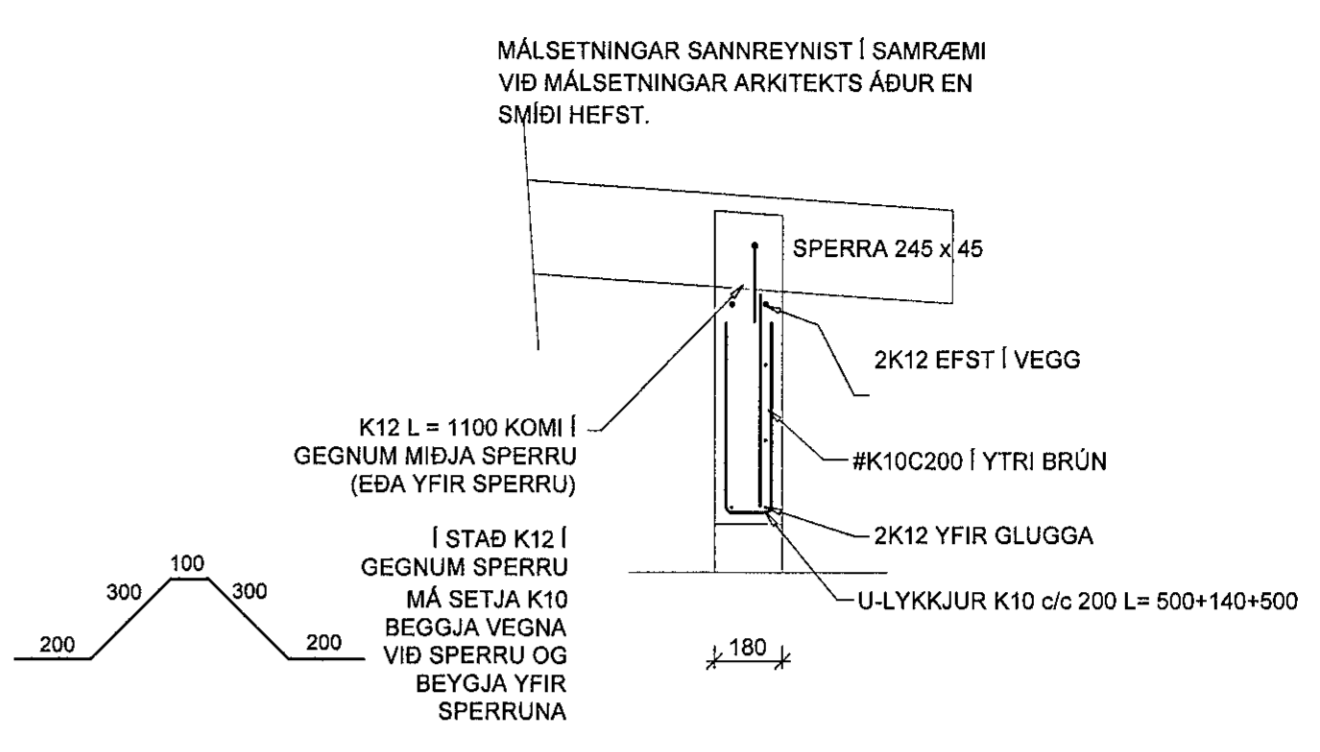
C Snið 1:20



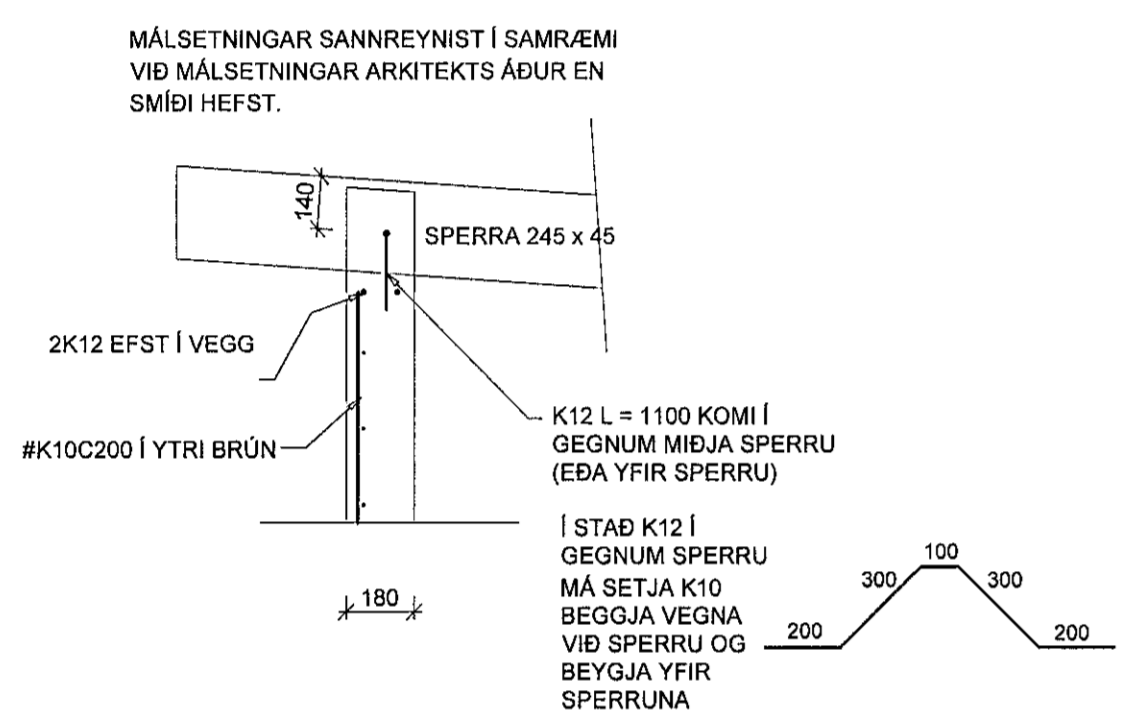
F3 Festing 1:20



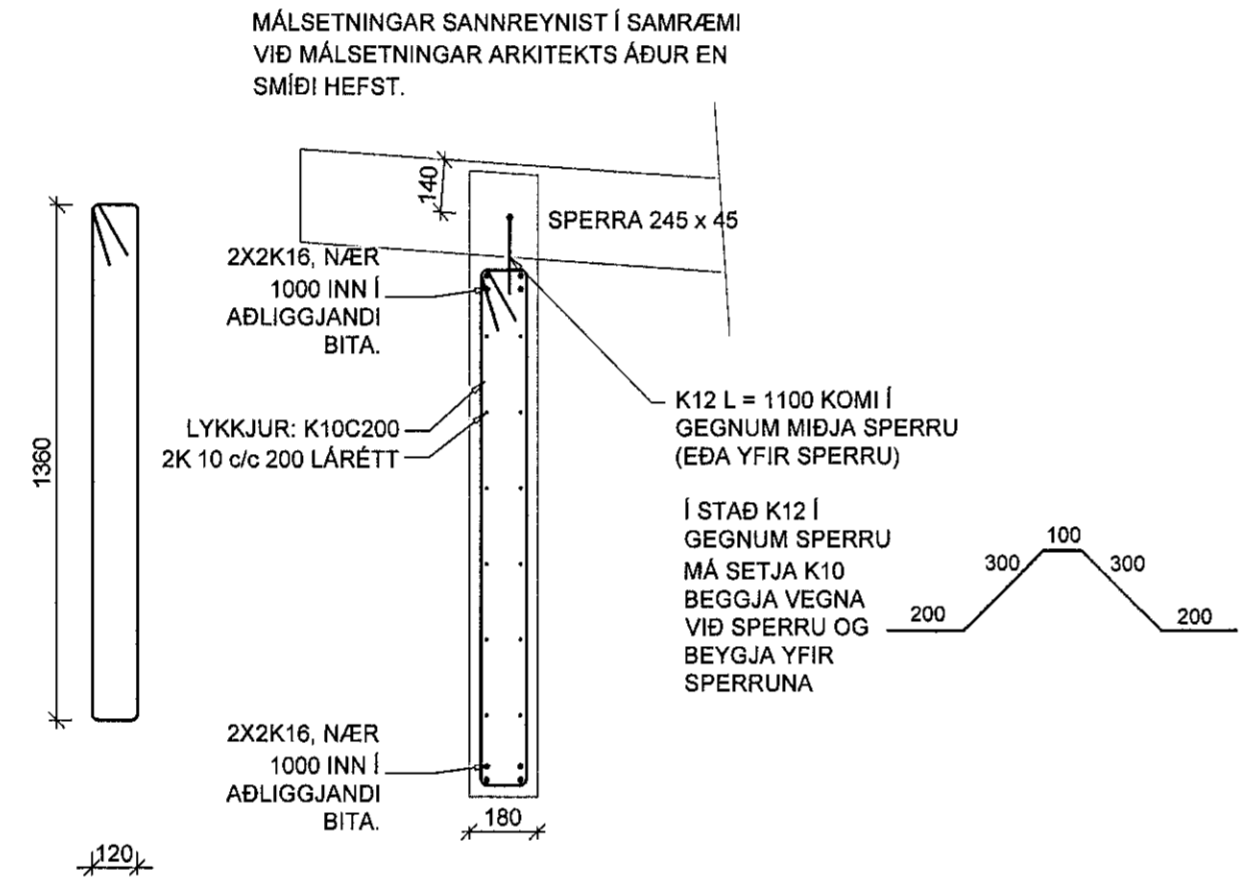
F4 Festing 1:20



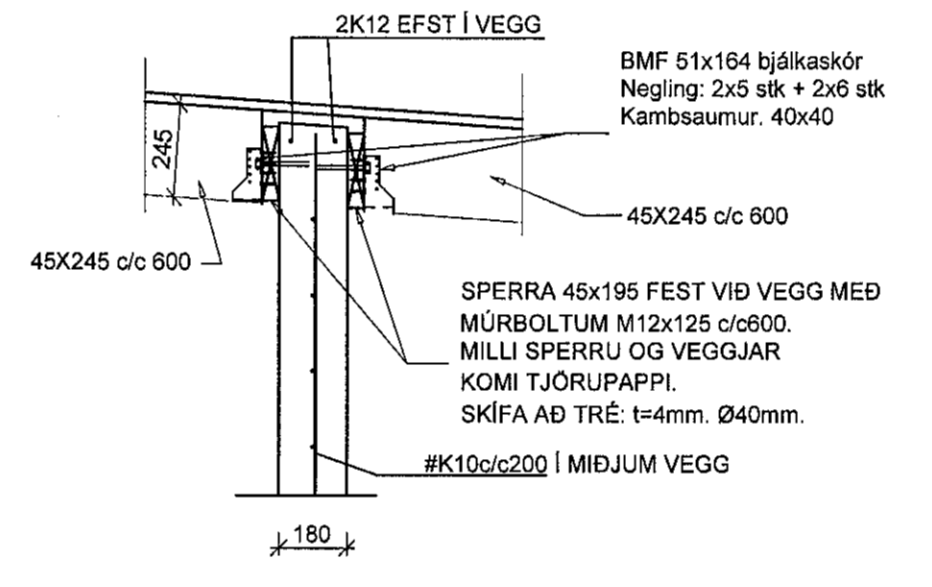
F5 Festing 1:20



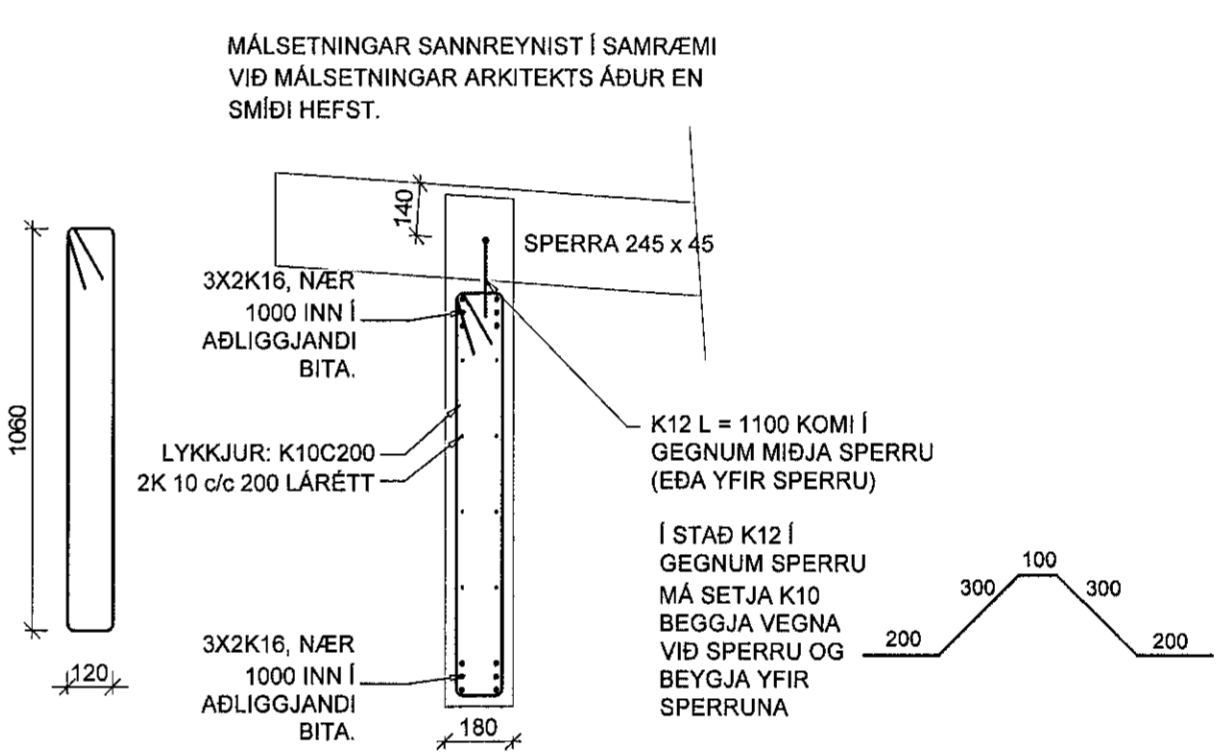
F6 Festing 1:20



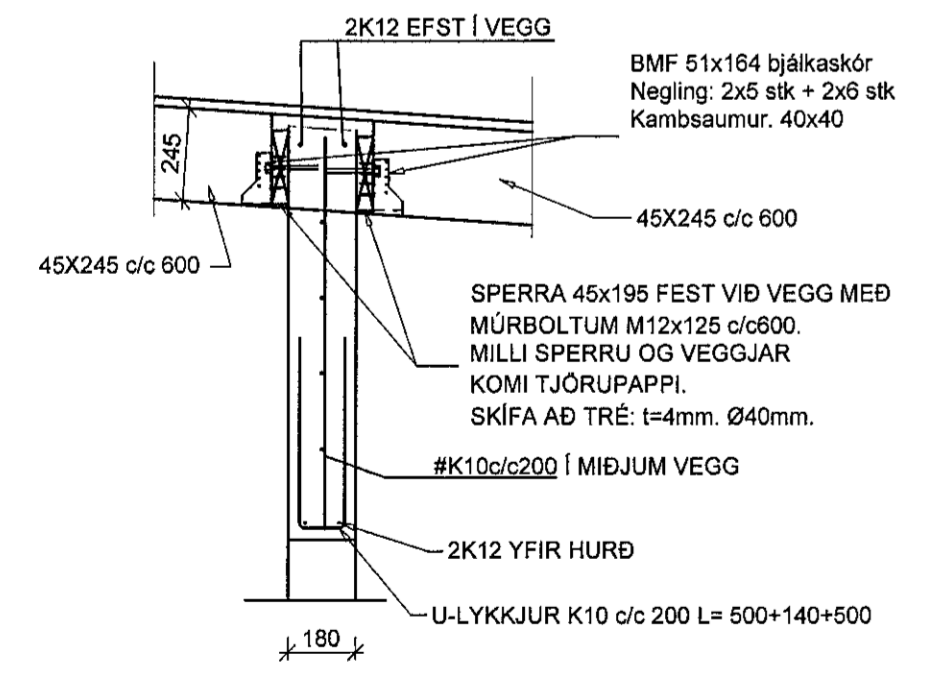
F7 Festing 1:20



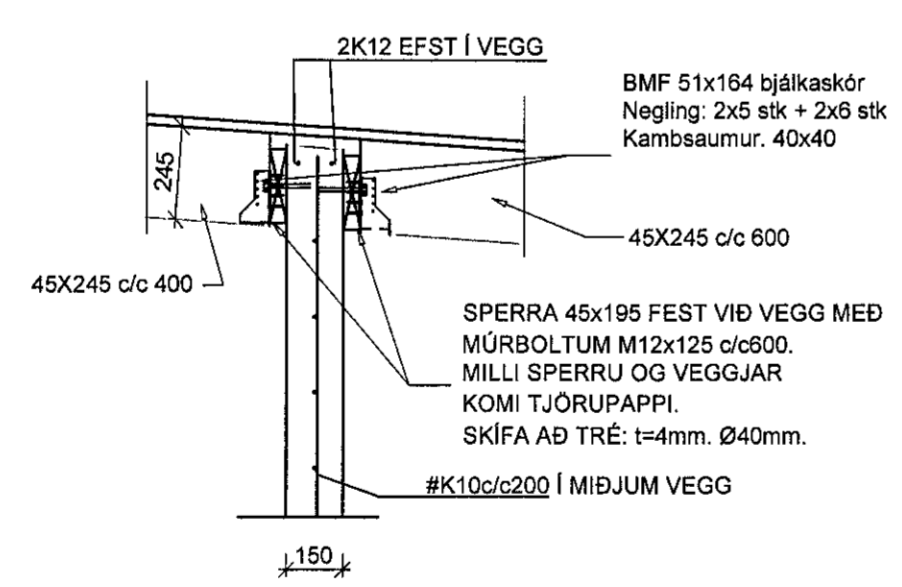
F8 Festing 1:20



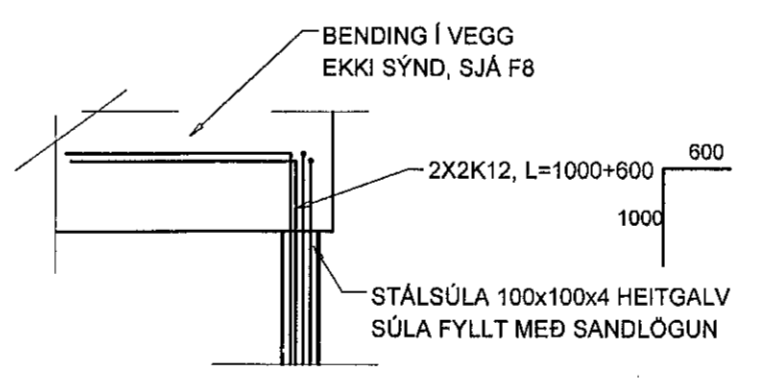
F9 Festing 1:20



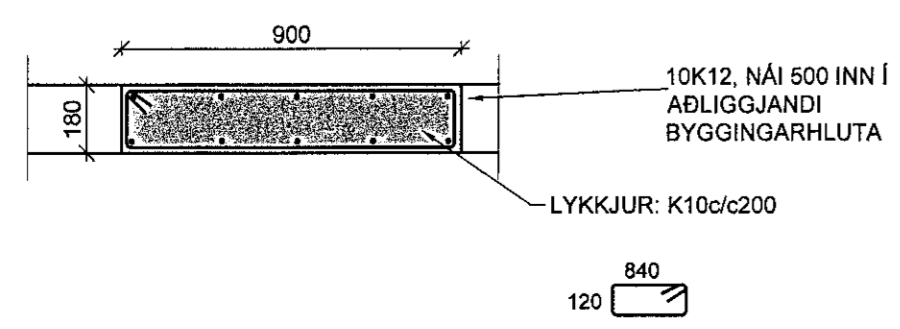
F10 Festing 1:20



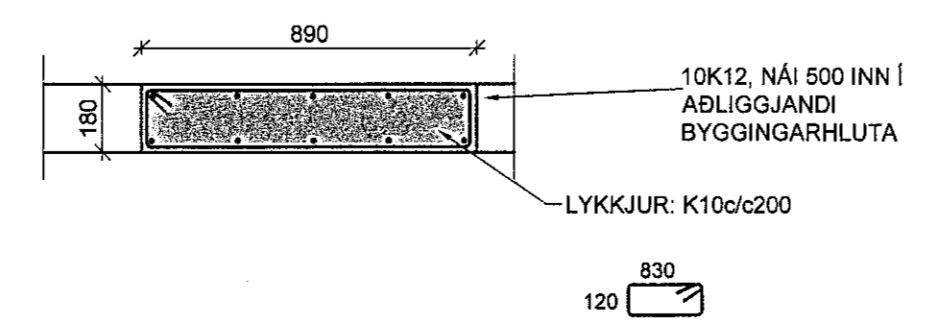
F11 Festing 1:20



S1 Snið 1:20



S2 Snið 1:20



Samþykkt þann 18. mars 2022

Verkfræðistofa Ívars Haukssonar ehf. VÍH Suðurlandsbraut 46, 108 Reykjav. Sími: 695-4337 e-mail: ivar@vha.is www.vha.is Kennitala: 540212-2790

Table with columns: Mkv. 1:20, Teikn. nr. 2-2.2, Verk nr. 1255. Includes date FEB '22 and signature Róbert Svavarsen.