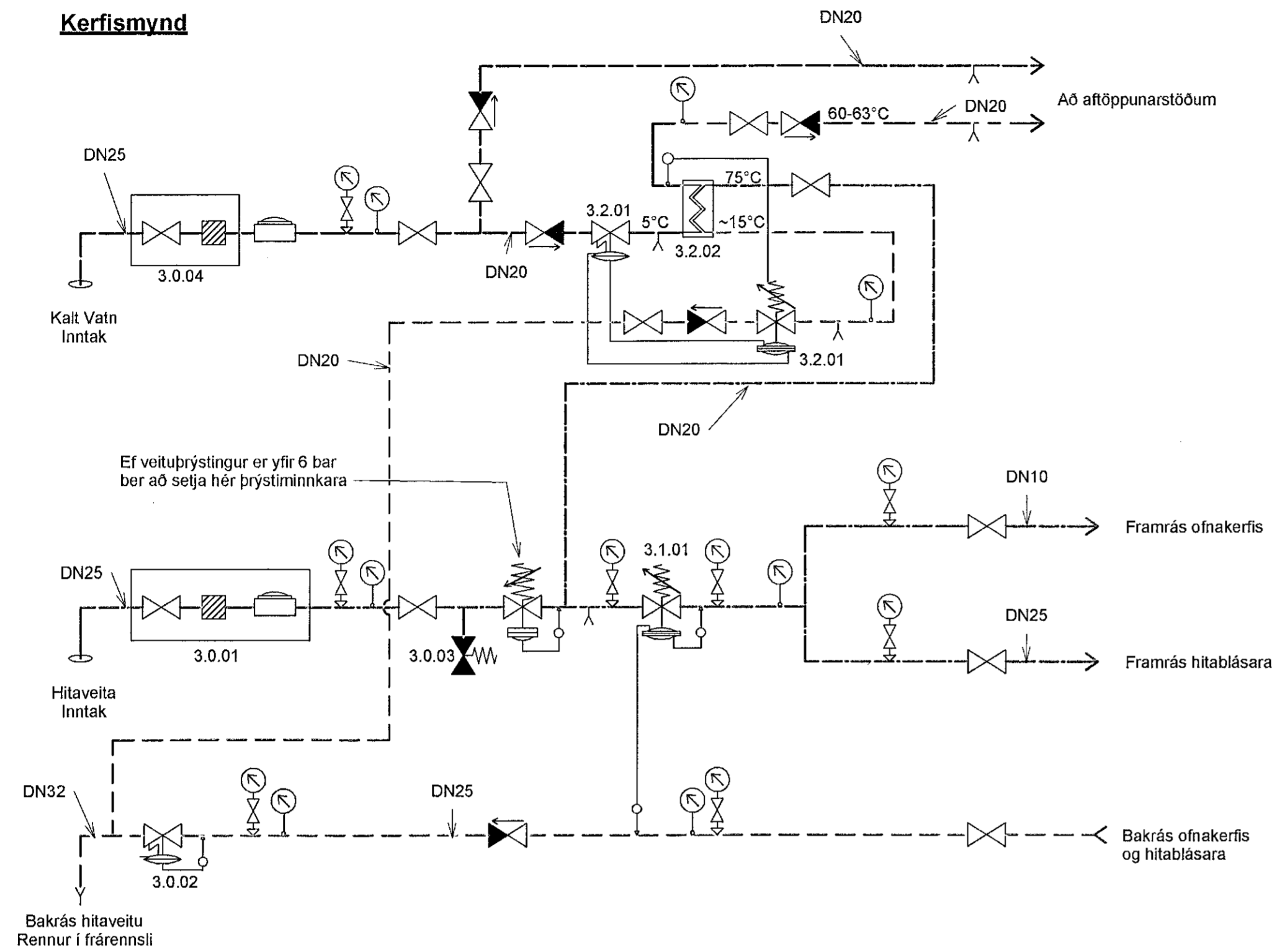


Kerfismynd



SKÝRINGAR:

Almennar skýringar, sjá grunnmyndir viðkomandi kerfa.
DN-mál lagna eru lágmarks innanmál lagna.

- Kalt neysluvatn
- Heitt neysluvatn
- Framrás hitaveitu
- Bakrás hitaveitu
- Stýri-/skynjunar raftagnir

TÁKNSKÝRINGAR:

- Loki
- Loki, almennt lokaður
- Öryggisloki
- Strengloki / stíllloki
- Einstreymisloki
- Þensluker
- Dæla
- Þrýstímælir, olíufylltur með loka
- Hitamælir
- Þrýstímælir
- Lofftæming
- Þrýstinemi
- Hitanemi
- Sigti
- Þrýstijafnari
- Mótorsýróur loki
- Stjórnloki
- Segulloki, NC
- Stjórnloki, hitastýróur
- Sambyggður mótör- og stjórnloki
- Lofskilja, sjálfvirk
- Rennslismælir
- Slaufuloki / mótþrýstiloiki
- Stjórnstöð / Stjórnleining
- Stjórnleining snjóvaka
- Snjóvaki
- Millihitari / Varmaskiptir
- Forðakar
- Tæming

Tækjalisti:

Tækisnúmer	Heiti	Hlutverk	Eigindi
3.0.01	Inntakseiningar veitu		Loki, sigti og flæðismælir á vegum veitu.
3.0.02	Slafuloki	Víðheldur mótþrýsting á hitakerfum	
3.0.03	Öryggisloki	Öryggisloki v. sveiflu bæjarkerfis	Opnun við 10 bar
3.0.04	Inntakseiningar veitu		Loki og sigti á vegum veitu.
3.0.05	Inntakseiningar veitu		Mögulegur flæðismælir á vegum veitu.
3.1.01	Þrýstijafnari	Haldi jöfnum þrýstimum yfir hitakerfi	DN10. Haldi ~0,1 bar mismunabrysting yfir kerfisluta. Dæmi: Danfoss AVP Qmax=0,4 m³/klst
3.2.01	Stjórnleining	Alkastastýra varmaskipti á grundvelli nokunar	Þrýstiháður stjórnloki með hámarks hitastillingu.
3.2.01	Varmaskiptir	Hitun neysluvatns	~85kW, heit hlið hitaveitu 75°/15°, köld hlið 5°/60°, rennsli 0,33 l/s. dp-max= 20kPa.
HBL	Hitablasari með stjórnúnaði og fl.	Geti sjálfkrafa náð upp loftþita rýmis við fall loftþita	Hitablasari ~10kW, ásamt stjórnleiningu/hitarofa, hitaskynjara svæðis ásamt tengingu við sambyggðan streng- og mótörloka og tveim kululokum við hitablasara.
SL+ML	Streng- og Mótör-loki sambyggður	Takmarki mesta vökvæðum við hitablasara sem og stjórn flæði	DN25, Qmax=0,8l/s, Pmax=0,4bar. Stíllanlegur hvað hámarks magn varðar sem og hafi hlutverk mótörloka. T.d. Danfoss AB-PM

A	Verkefning	KHÁ	18.12.2022
Úg.	Breyting	Hönnuður	Dags.

Verkefning

Dalshraun 1
220 Hafnarþórur
Sími: 575-5640
www.strendingur.is
strendingur@strendingur.is

Í samræmi við aðaluppdrátt frá: Strendingur ehf.

Dagsetning og útgáfa aðaluppdráttar: 21.02.2022 Útgáfa C

Hönnuður: Sigurður Guðmundsson 191063-7599

Hönnunarsjóni: Þórunn Þórunn 200367-4729

Hönnunarsjóni: Þórunn Þórunn 200367-4729

Hönnunarsjóni: Þórunn Þórunn 200367-4729

Hönnunarsjóni: Þórunn Þórunn 200367-4729

Hönnunarsjóni: Þórunn Þórunn 200367-4729

Hönnunarsjóni: Þórunn Þórunn 200367-4729

Hönnunarsjóni: Þórunn Þórunn 200367-4729

Hönnunarsjóni: Þórunn Þórunn 200367-4729

Hönnunarsjóni: Þórunn Þórunn 200367-4729

Hönnunarsjóni: Þórunn Þórunn 200367-4729

Hönnunarsjóni: Þórunn Þórunn 200367-4729

Hönnunarsjóni: Þórunn Þórunn 200367-4729

Hönnunarsjóni: Þórunn Þórunn 200367-4729

Hönnunarsjóni: Þórunn Þórunn 200367-4729

Hönnunarsjóni: Þórunn Þórunn 200367-4729

Hönnunarsjóni: Þórunn Þórunn 200367-4729

Hönnunarsjóni: Þórunn Þórunn 200367-4729

Hönnunarsjóni: Þórunn Þórunn 200367-4729



ATH
Teikning er útefni í lit og skal notuð í lit
til þess að hönnun komist til skila.

Áhella 34
Rannsóknarstofa
Hita- og neysluvatnskerfi -
Kerfismynd, kerfislýsing og tækjalisti

Teiknað / Hannað: Dags:
KHÁ/KHÁ 18. desember 2022

Kvarði: Breyting: Nr. teikningar: Stærð:
Ekki í kvarða A P901 A1