

Samþykkt þann

04. apríl 2023

fh. byggingarfulltrúans í Hafnarfirði
Róbert A. Róbertsson



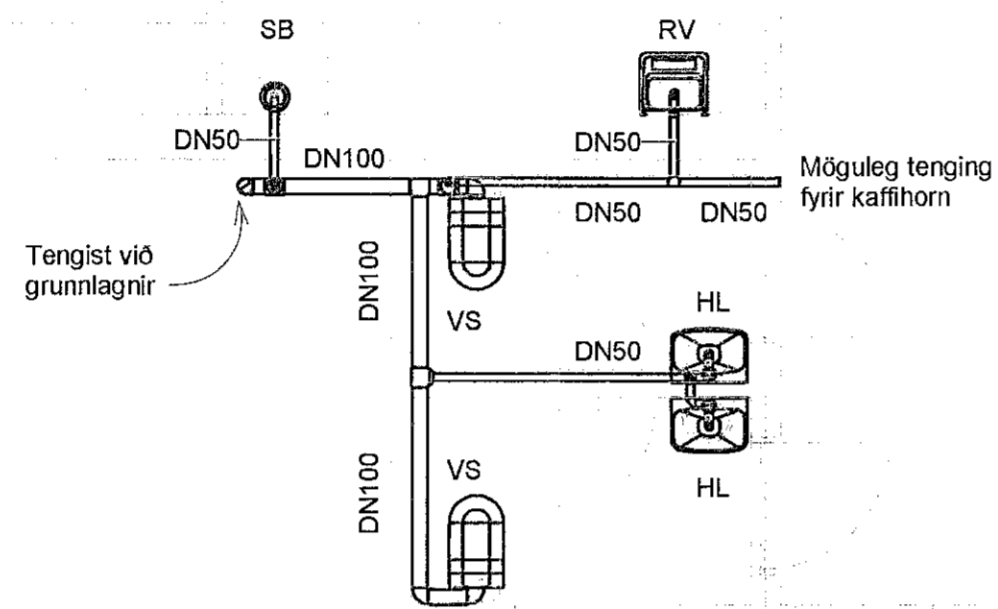
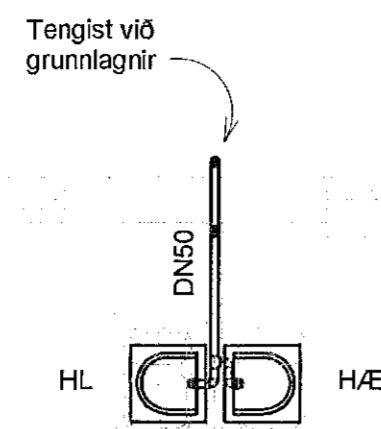
Almennar skýringar

- Almennar skýringar, sjá teikningu P000.

— Frárennisslaginn skólp
- - - - - Regnvatnslaginn
- - - - - Drenslaginn
- - - - - Affall hitaveittu

Lögn frá 1 stk. EV er DN 50
Lögn frá 1 stk. HL er DN 40
Lögn frá 1 stk. UPV er DN 40
Lögn frá 1 stk. SV er DN 50
Lögn frá 1 stk. VS er DN 100
Lögn frá 1 stk. GN-Ö er DN 50
Lögn frá 1 stk. GN-R er DN 50

ÞN Þakniðurfall - Frágangur skv. teikningu arkitektar
SN Svalaniðurfall - Frágangur skv. teikningu arkitektar
UL undir lofti



Frárennisslaginn

Mál og málsetningar

Stærðir lagna og brunna eru í millimetrum [mm] en hæðakötur í metrum [m]. Uppgefnar stærðir lagna eru lágmarks nafnmál lagna. Hæðakötur lagna og brunna eru miðaðir við hæð í rennissótni.

Halli á lögnum er gefin upp í prómilum [%]. Lágmarks halli DN100 og stærri lagna í fráveitukerfi innan húss er 20‰.

Efni

Frárennisslaginn undir botnplötu skulu vera viðurkennd/vottuð plasttrör (PE/PVC).

Frárennisslaginn í jörðu utan sökkuls skulu vera viðurkennd/vottuð stein- eða plasttrör.

Brunnar skulu vera vottuð, úr plasti eða steypu.

Brunnar, lok beitra og frágangur skal þola akstur þungra ökutækja þegar þeir eru staðsettir þar sem aksturs má vænta.

Löðréttar DN100 og DN70 frárennisslaginn ofan botnplötu skulu almennt vera pottjárntrör en safnlaginn á hæðum og minni rör skulu vera plasttrör (PP).

Niðurföll í bilgæmslu og á lóð séu með sandfangi.

Frágangur lagna

Frágangur lagna skal vera skv. ÍST 68, DS 432 og DS 437.

Grafa skal fyrir lögnum og brunnum, a.m.k. 150mm undir lagnir í full þjappað fyllingarefni, fylla undir með sandi og þjappa. Uppmeð og yfir frárennisslaginn skal sanda með a.m.k. 200mm af fnum sandi eða mulningi og þjappa vel en gætilega. Meðfram hlöðum plastlagna í jörðu/sökkli skal þjappa sand vandlega áður en lögn er að fullu hulin. Uppmeð og ofan á drenslaginn skal setja a.m.k. 200mm af drensmál. Þar ofna á komi drendúkur áður en fyllt er yfir. Lagnir skulu lagja á belgnum en ekki á múfum. Allar lagnir skulu vera beinar milli brotpunkta en beygjur og greinar gerðar með þar til gerðum beygju- og greinastýkkjum.

Upphengi lagna innadyra skulu vera í samræmi við ráðleggingar efnisframléiðanda. Fallstamma skal festa tryggilega með festingum sem einangra hjóðburð. Fallstamma ofna kjallara skal einangra með 20-30mm einangrun. Lagnir í lötum innveggjum skulu vera með einangrun.

Allar lagnir er fara um brunaskil, skal gengið þannig frá að slíkt uppfylli reglugerðir um brunamál. Slík lívik og staðsetningar eru ekki tilgreind sérstaklega á teikningum.

Prófanir

Lekaprófa skal allar fráveitulagnir.

Taka skal út lagnavinnu af og í samræmi við reglur viðkomandi embættis byggingarfulltrúa.

Táknskýringar frárennisslagna

VS	Vatnssalerni
HL	Handlaug
SB	Steyplað
SV	Skólvaskur
GN	Gólfniðurfall með sjálfvirkri opnun/lokun t.d. Purus
NFR	Niðurfallarefni í sturtu
GN-Ö	Öryggisniðurfall
UPV	Uppvottavél
EV	Eldhúsvaskur
GV	Garbyltn
LR	Loftrás
BR	Holræsaþrunnur
TK	Topp/ylfirborðshæð brunns
BK	Hæð á brunnbotti (rennissótni)
GH	Gólfhæð
IV	Lögn í vegg eða einangrun
AV	Lögn á vegg
VG	Lögn við gólf
UL	Lögn undir lofti
YD	Lögn yfir dyrum
YL	Lögn yfir lofti
IG	Lögn í gólf
ST	Steinrör
PEH	Plaströr (PolyEThylen)
PVC	Plaströr (PolyVinylCloríð)
PP	Plaströr (PolyPropylen)
J	pottjárntrör
TM	Tengimöguleiki
HR	Heinsliuga á stamma, nærri gólf, til útskolunar
NF	Niðurfall án sandfangs
GNS	Gólfniðurfall með sandfangi
NFU	Niðurfallarefni með rist fyrir þungumferð L=4 metrar
SN	Svalaniðurfall
ÞN	Þakniðurfall
YP	Útloftun yfir þaki
ÖV	Öndurnar ventill



1:50

B	Stærðarmarkeringum bætt við	KHÁ	19.12.2022
A	Verkeikning	KHÁ	18.12.2022
Útg.	Breyting	Hönnuður	Dags.

Verkeikning

Strendingur ehf.
Dalsbraun 1
220 Hafnarfjörður
Sími: 576-5640
www.strendingur.is
strendingur@strendingur.is

Í samræmi við aðaluppdrátt frá: Strendingur ehf.

Dagsetning og útgáfa aðaluppdráttar: 21.02.2022 Útgáfa C

Hönnuður: Sigrður Guðmundsson kt.1910E3-7599

Hönnunarskjórt: Páll Pólsen Rn 2003E-4729

Áhella 34
Rannsóknarstofa
Frárennsli - Grunnmynd 1. hæð

Teiknað / Hannað: Dags: KHÁ/KHÁ 18. desember 2022

Kvarði: Breyting: Nr. teikningar: Stærð: 1 : 50 B P111 A1