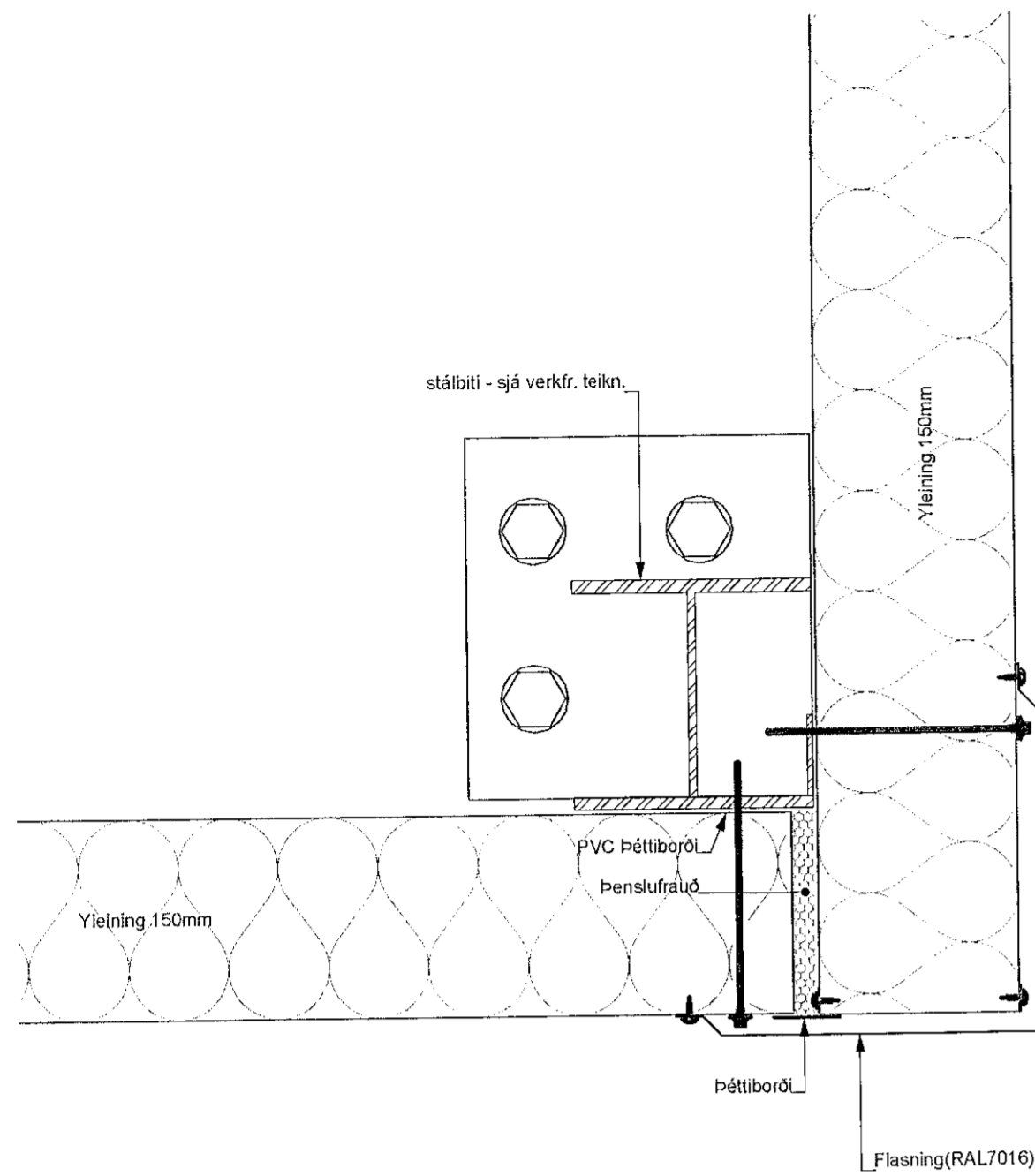
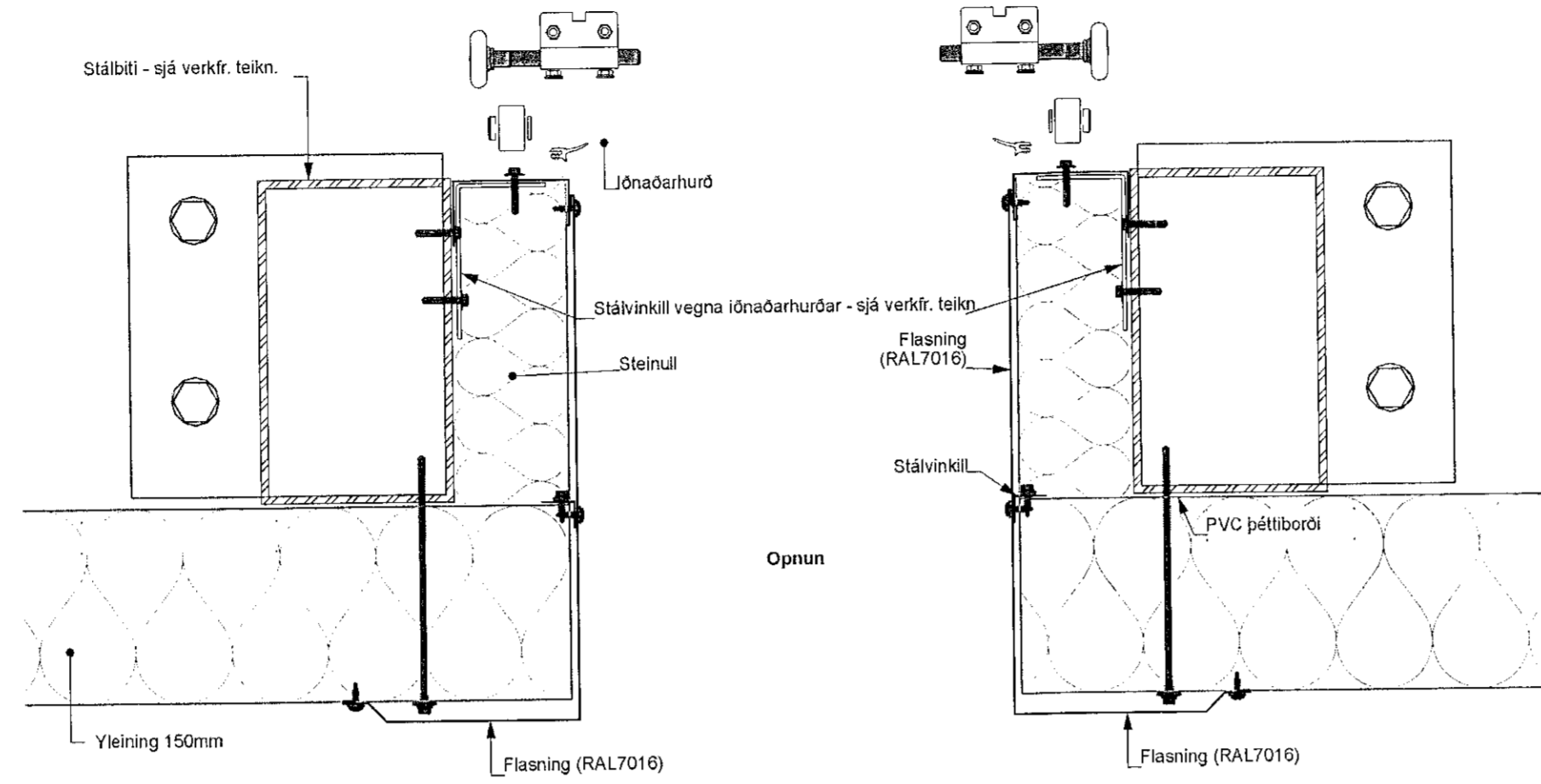


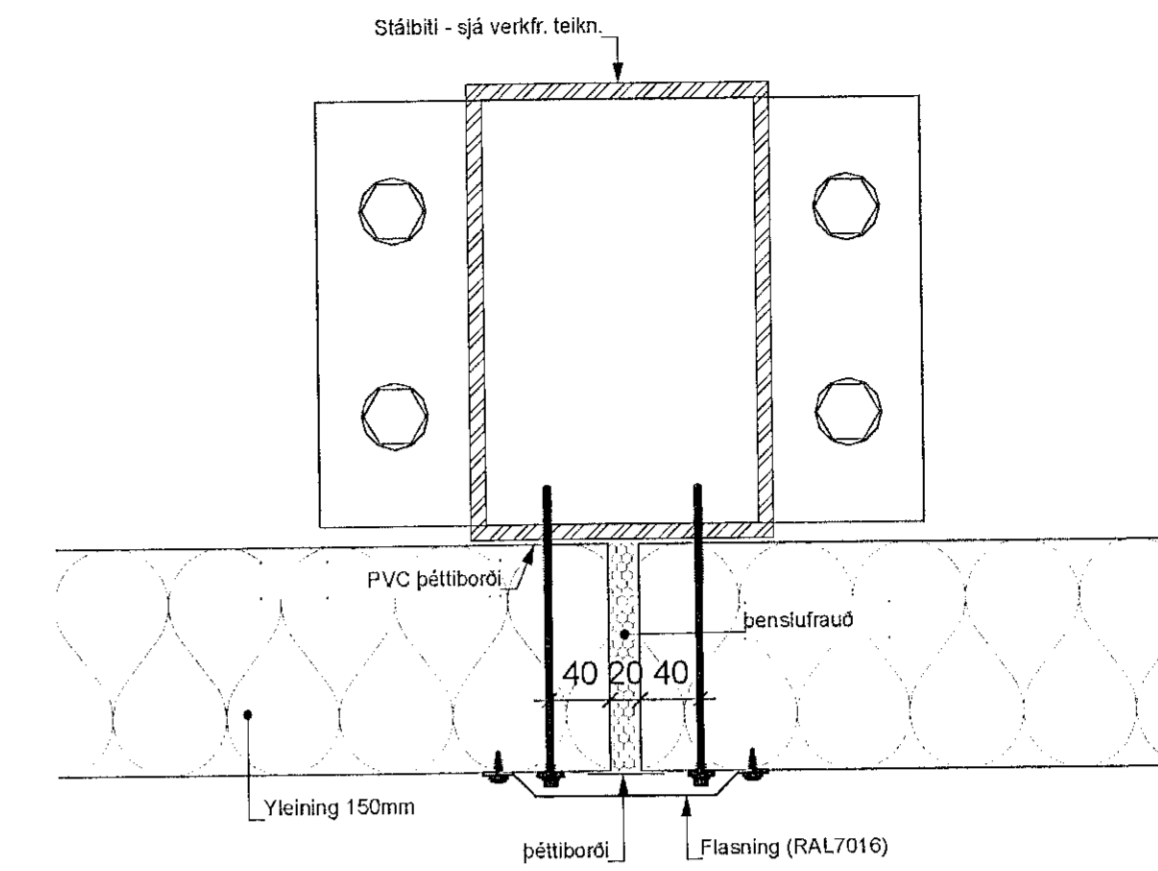
Sambýkkt þann
 05. apríl 2023
 til byggingarfulltrúans í Hafnarfirði
 Róbert A. Róbertsson



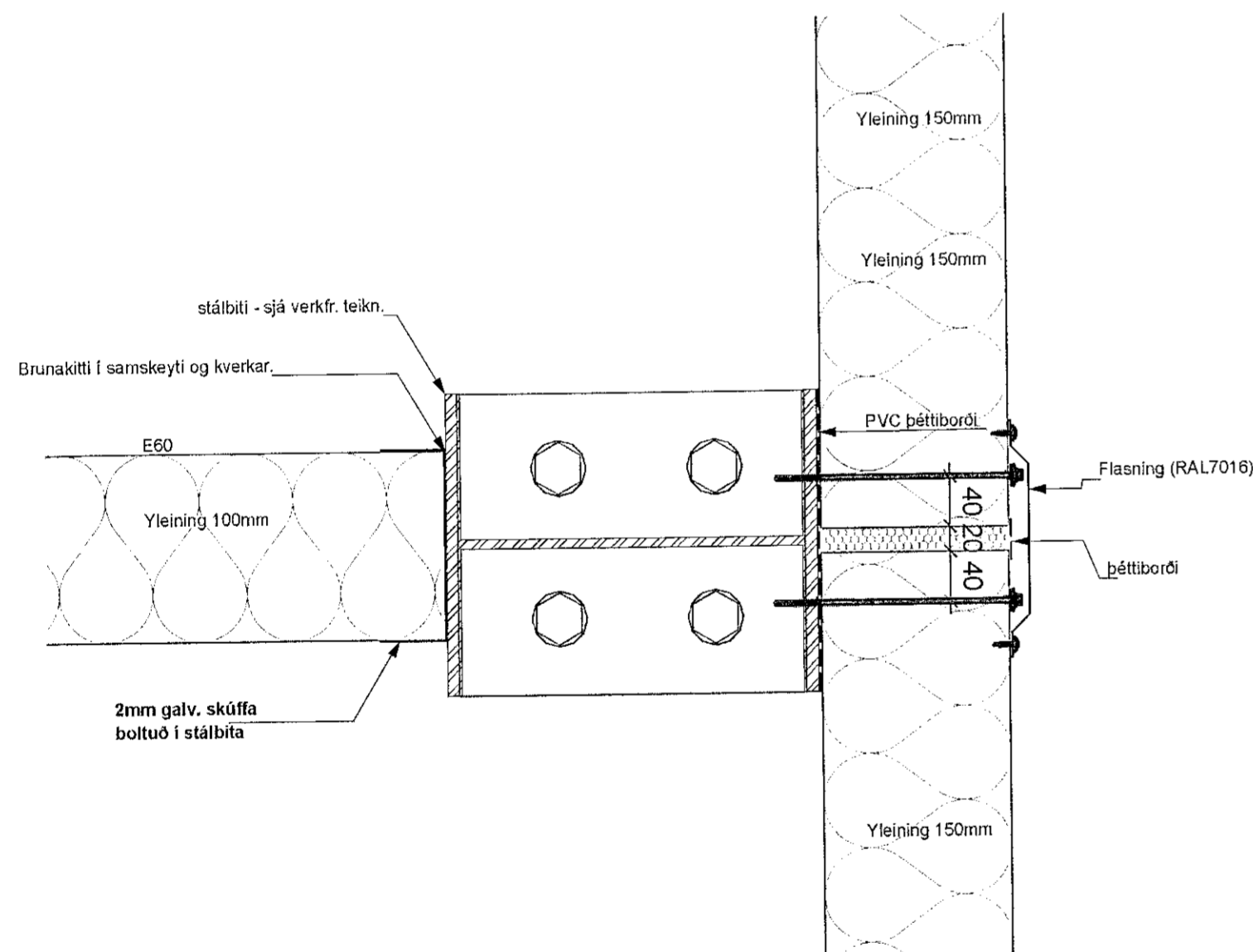
DEILI 1 - 13-01



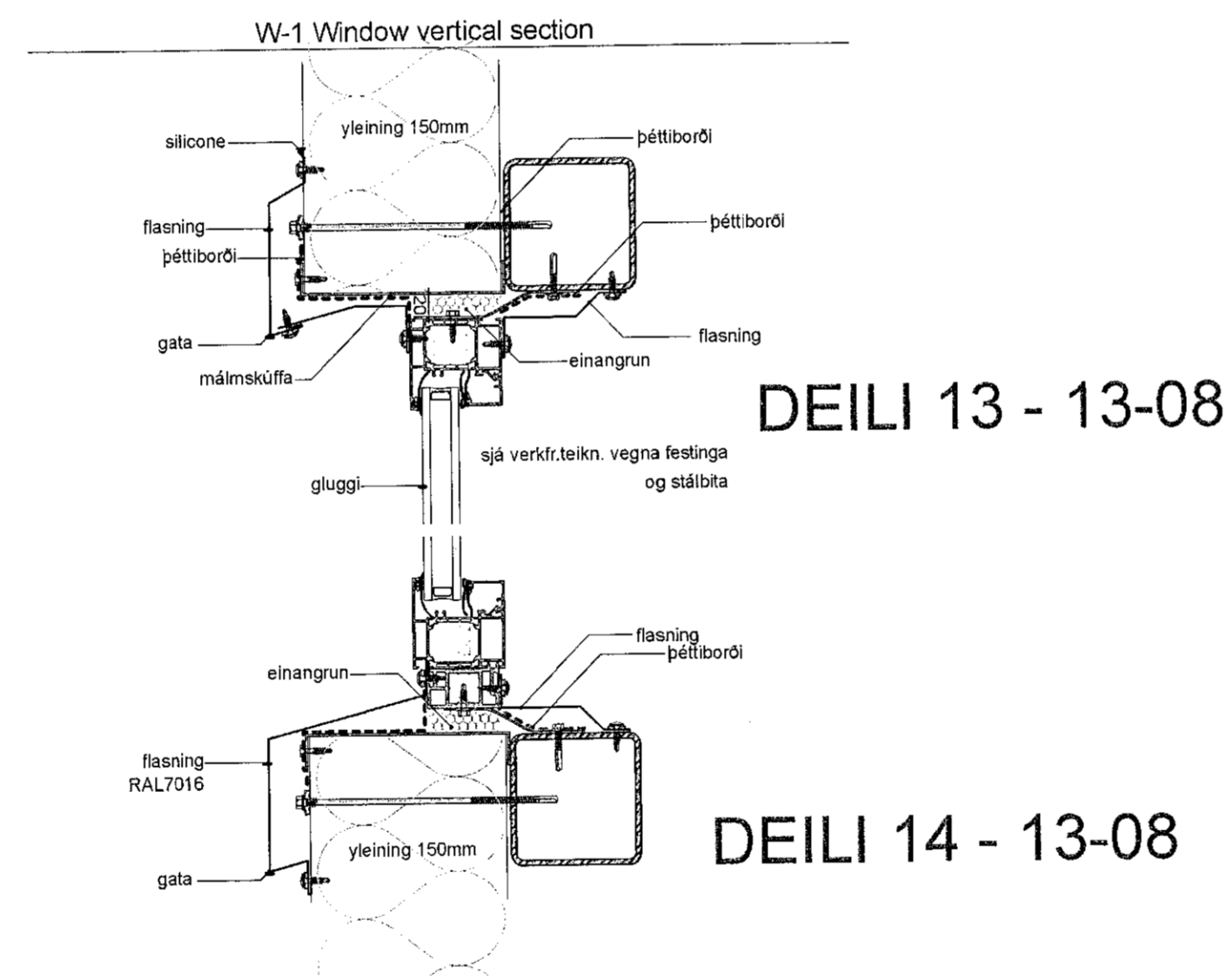
DEILI 2 - 13-01



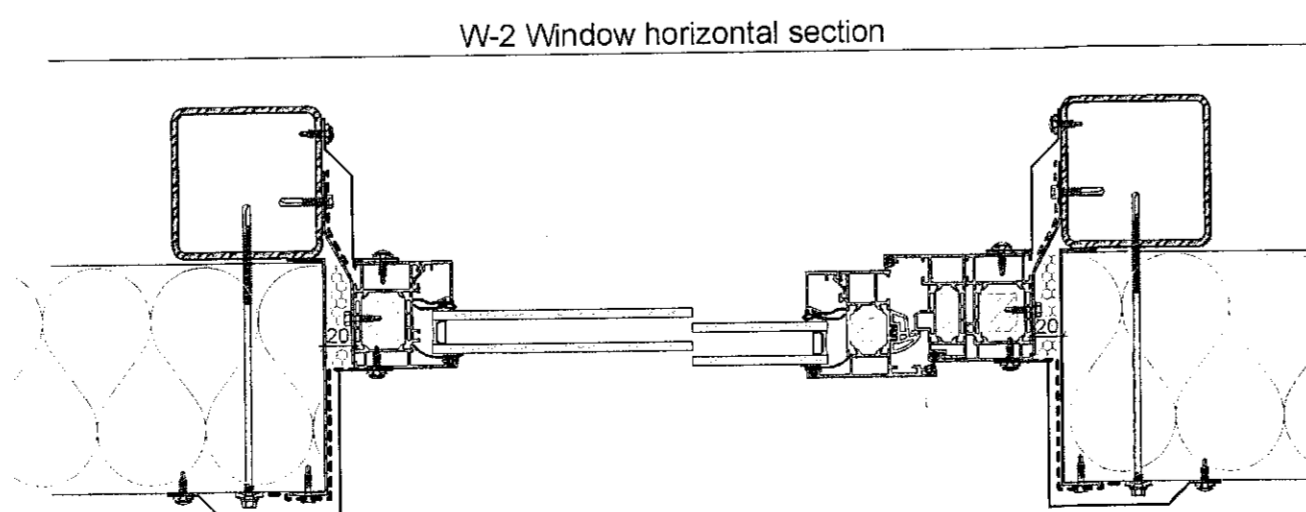
DEILI 5 - 13-01



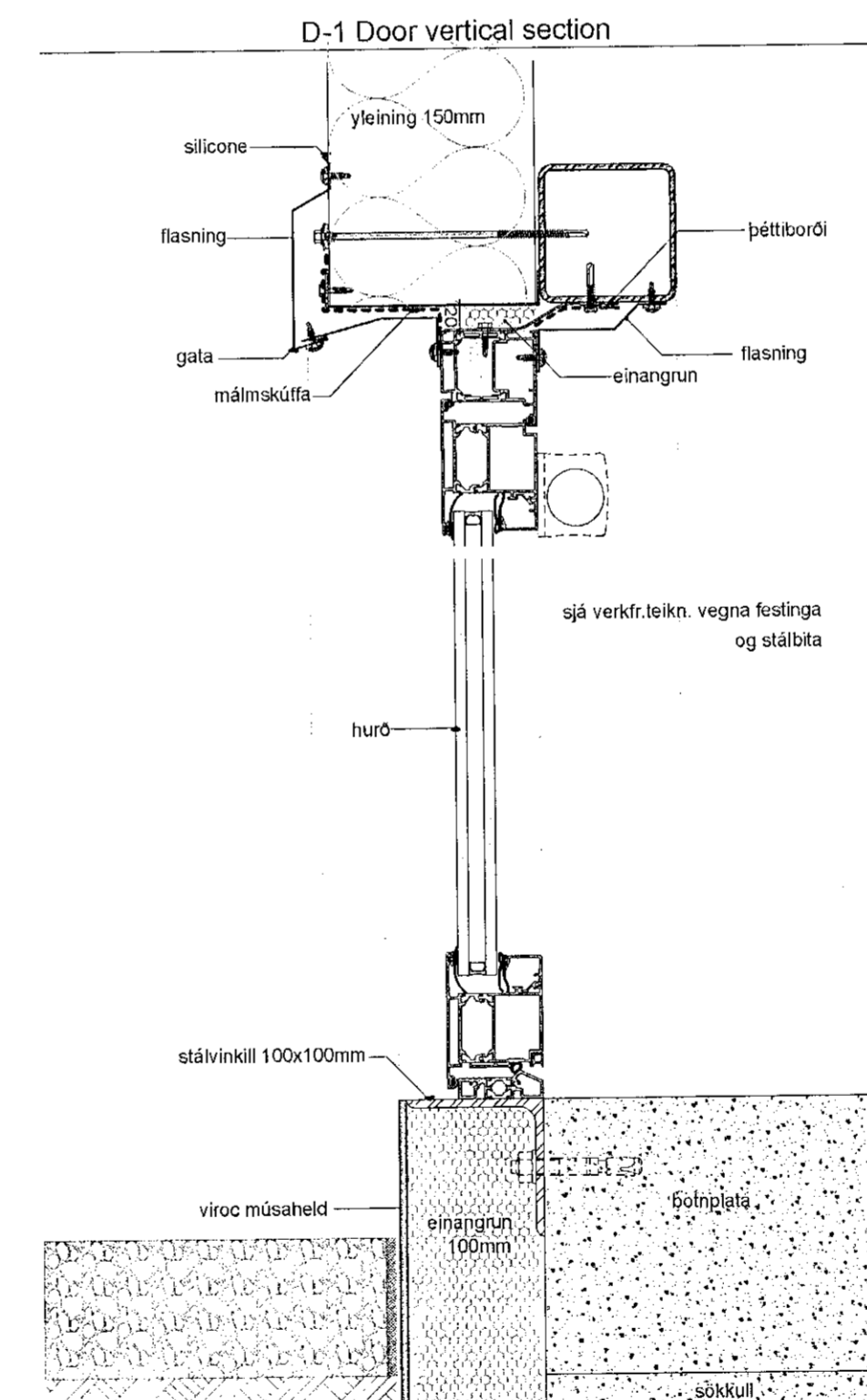
DEILI 6 - 13-01



DEILI 13 - 13-08

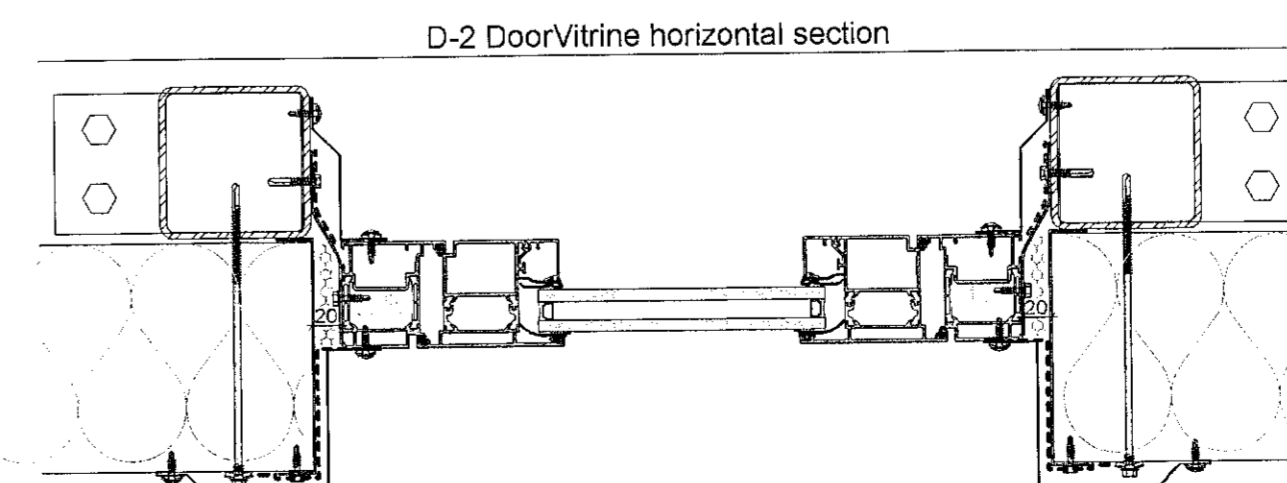


DEILI 3 - 13-01



DEILI 14 - 13-08

lágrrétt sneiðing í gönguhurð



DEILI 4 - 13-01

MÁL ATHUGIST Á STAÐNUM ÁÐUR
 EN FRAMKVÆMD HEFST

BREYTINGAR		
NR.	DAGS.	BREYTING

K.J. ARK. sif 650319-0360
 TEL: 899-3234
 E-MAIL: kjartan@kjhormun.is
 E-MAIL: jon@kjhormun.is

HÖNNUN - SKIPULAG - RÁÐGJÖF
 KJARTAN RANFNSSON FILLIDSA 270365-3839
 JÓN M. HALLDÓRSSON BYÐINGAÐ 081162-3609

VERK
 BORGAEHELLA 27
 HAFNARFJÓRDUR

TEIKNING
 DEIL
 VERKTEIKNINGAR

KVARÐI
 1:5 A1

DAGS.
 11.02.2023
 TEIKNAD AF
 KR. JMH

TEIKNING NR.