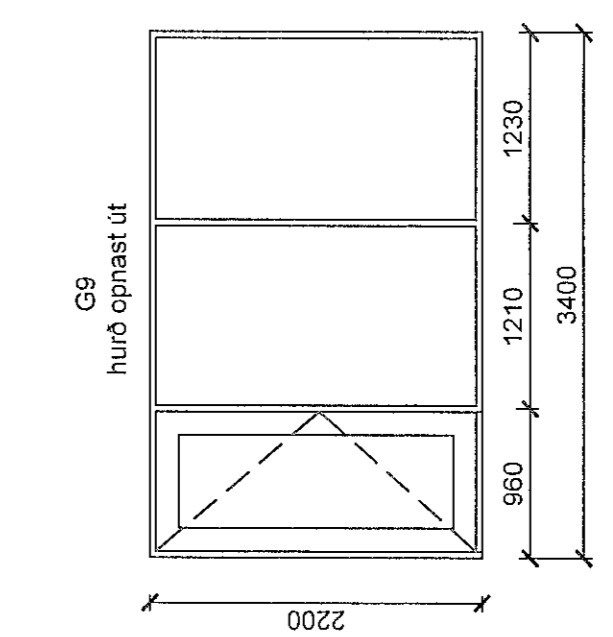
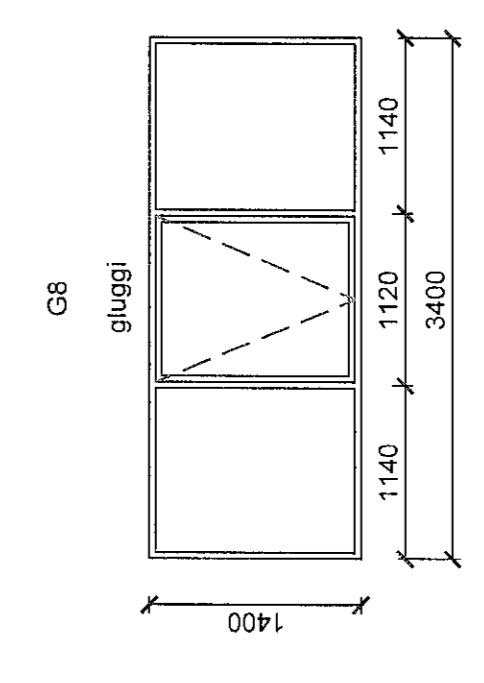
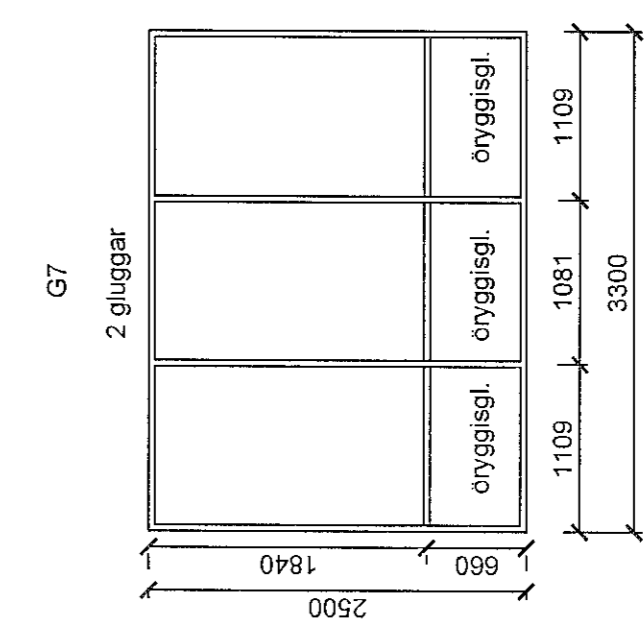
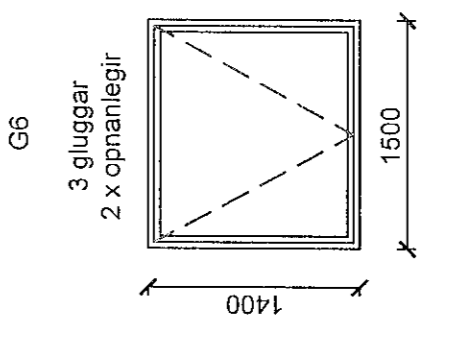
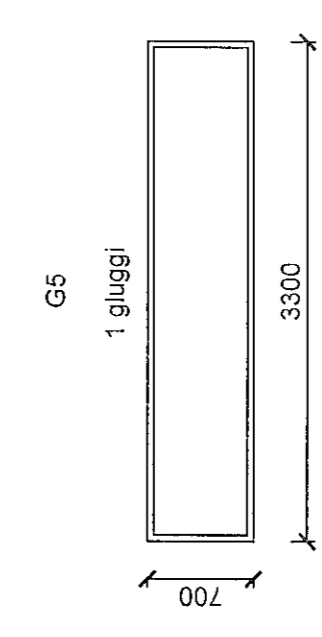
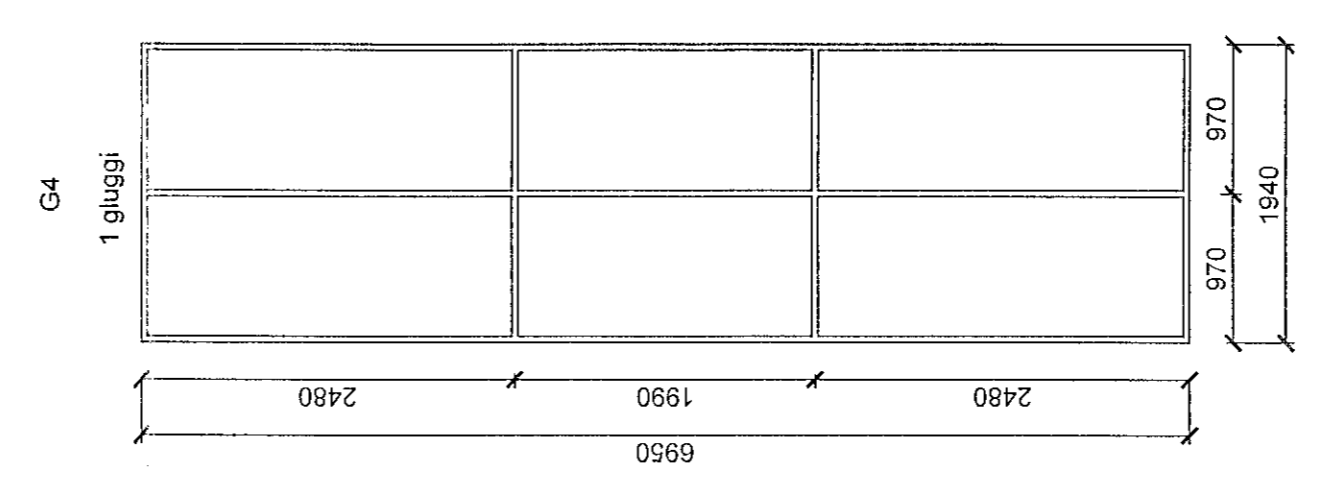
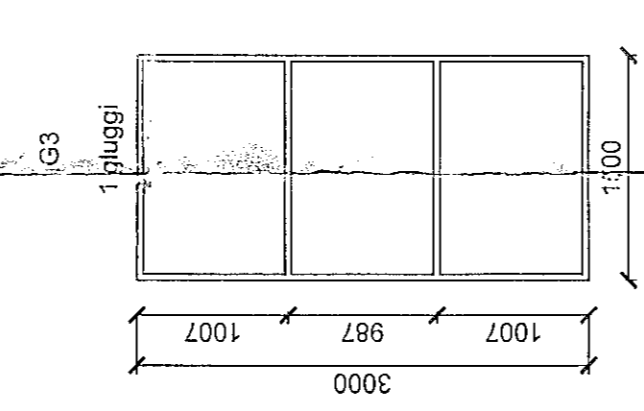
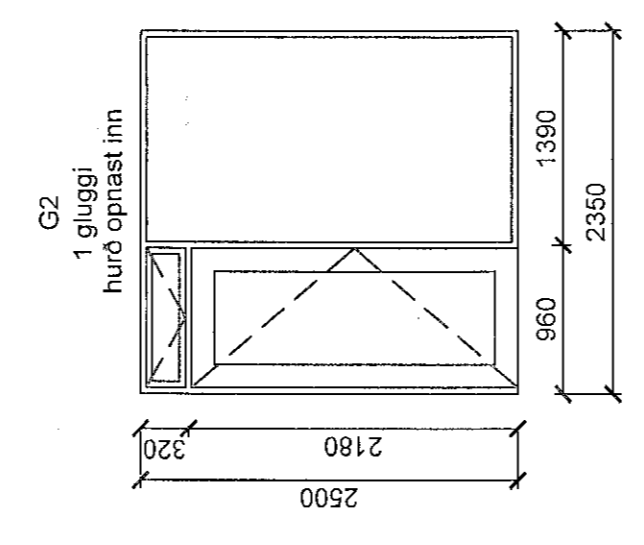
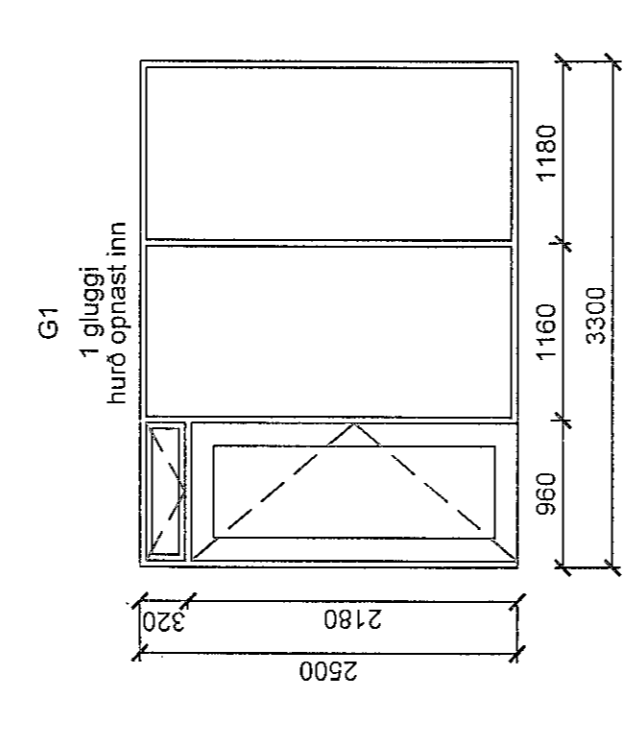
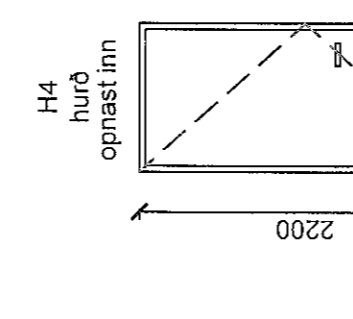
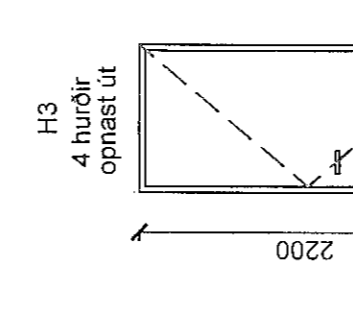
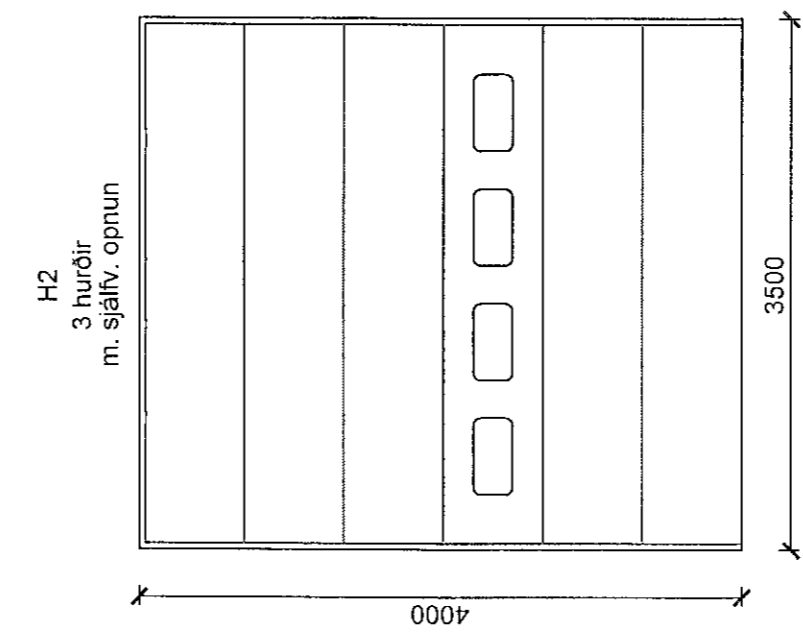
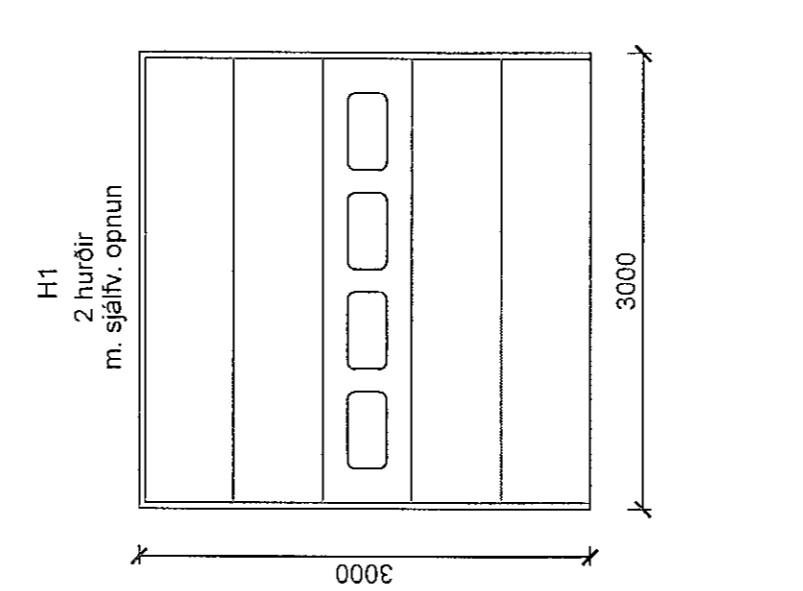


ÚTLIT FRAMAN - NORÐUR  
1:50



KEILNINGAR TELUR FRAMMERSKILDI  
LETTR VEGGAR TVEINGJARI 0.20w/m²K  
GÖLF Á PILLINGU 0.3 w/m²K  
GLUGGAR OG ELUR 2.0 w/m²K  
HURÐAR 3.0 w/m²K

SKÝRINGAR:  
ATH ÖLL MÁL ERU SÍÐAMÁL.  
ÍSETNING SAMKVÆMT FORSKRIFT  
FRAMLEIÐANDA.  
ATH AÐ ÍBETNINGARLIMBORÐI SKAL VERA  
SETTUR AÐ INNAN OG UTAN Á GLUGGA OG  
HURÐAR SAMT EINANGRUN SAMKV.  
FORSKRIFT FRAMLEIÐANDA

MÁL AÐ HUGIST Á ST. AÐNUM AÐUR  
EN FRAMKVÆMD HEFST

BRITTINGAR	DR.
NR. DÚSIS	BRITTING
K.-J. ARK skf	
TEL.	6633333
E-MAIL	lysa@arkinn.is
FRAMMUN	frammun.is

HÖNNUN - SKIPULAG - RADGJÖF  
KARITANNAHÖNNUNARFRÉTTA  
JÓHANNAHÖNNUNARFRÉTTA  
VEK  
BORGHALLA 27  
HAFNARFJÖRDUR

TEKING  
GATMÁL OG HURÐARGLUGGATEIÐNING  
VERKTENNINGAR  
KVAÐI  
1:50 A0

DATE  
11.02.2023  
TEKING  
R. R. R.