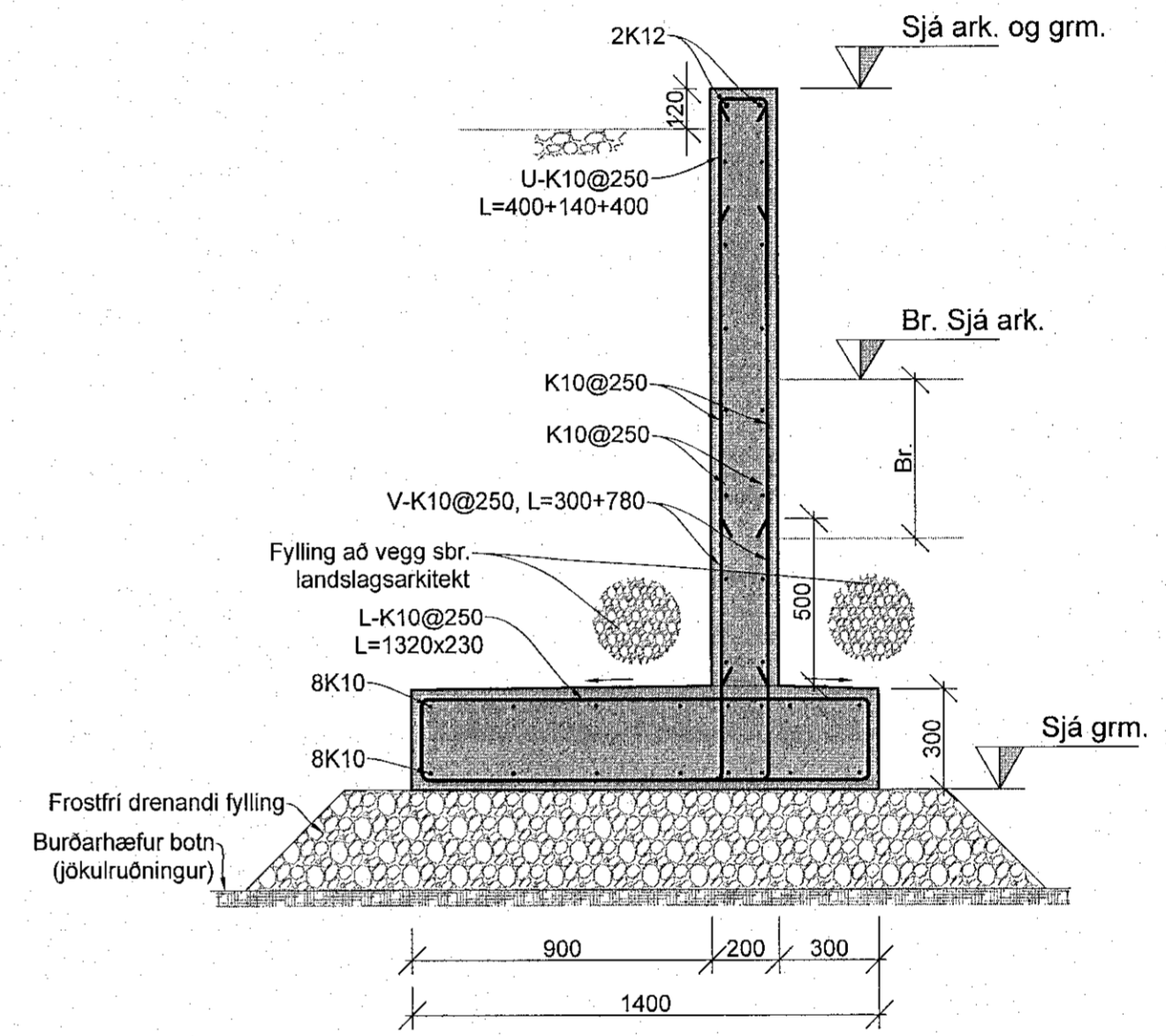
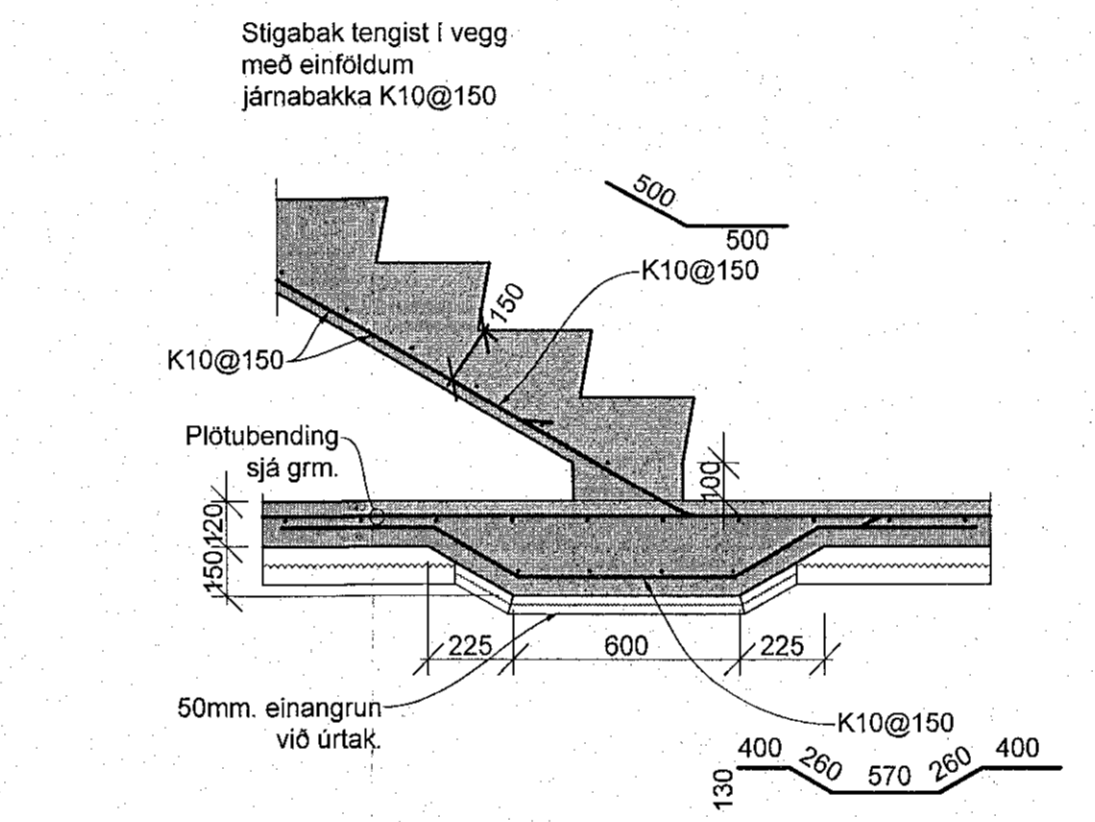
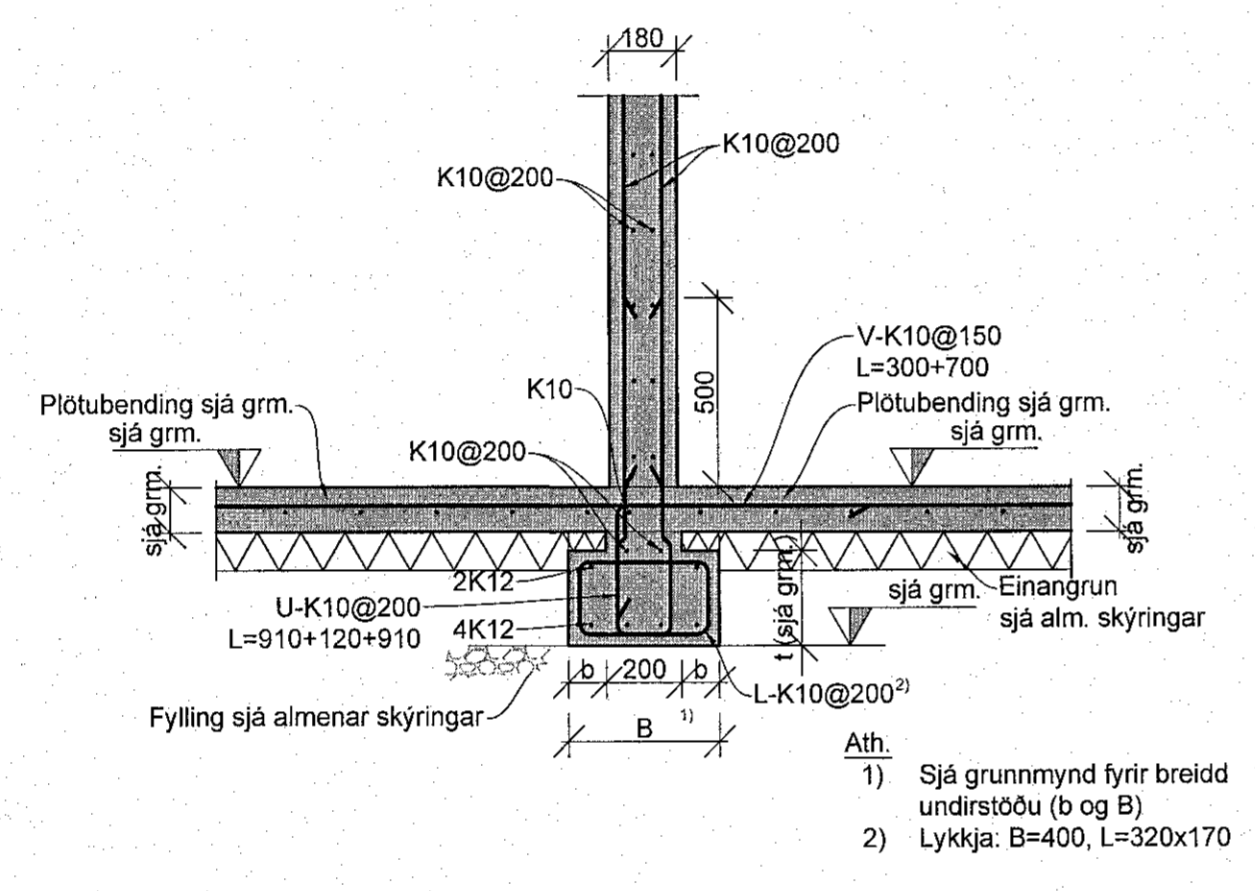
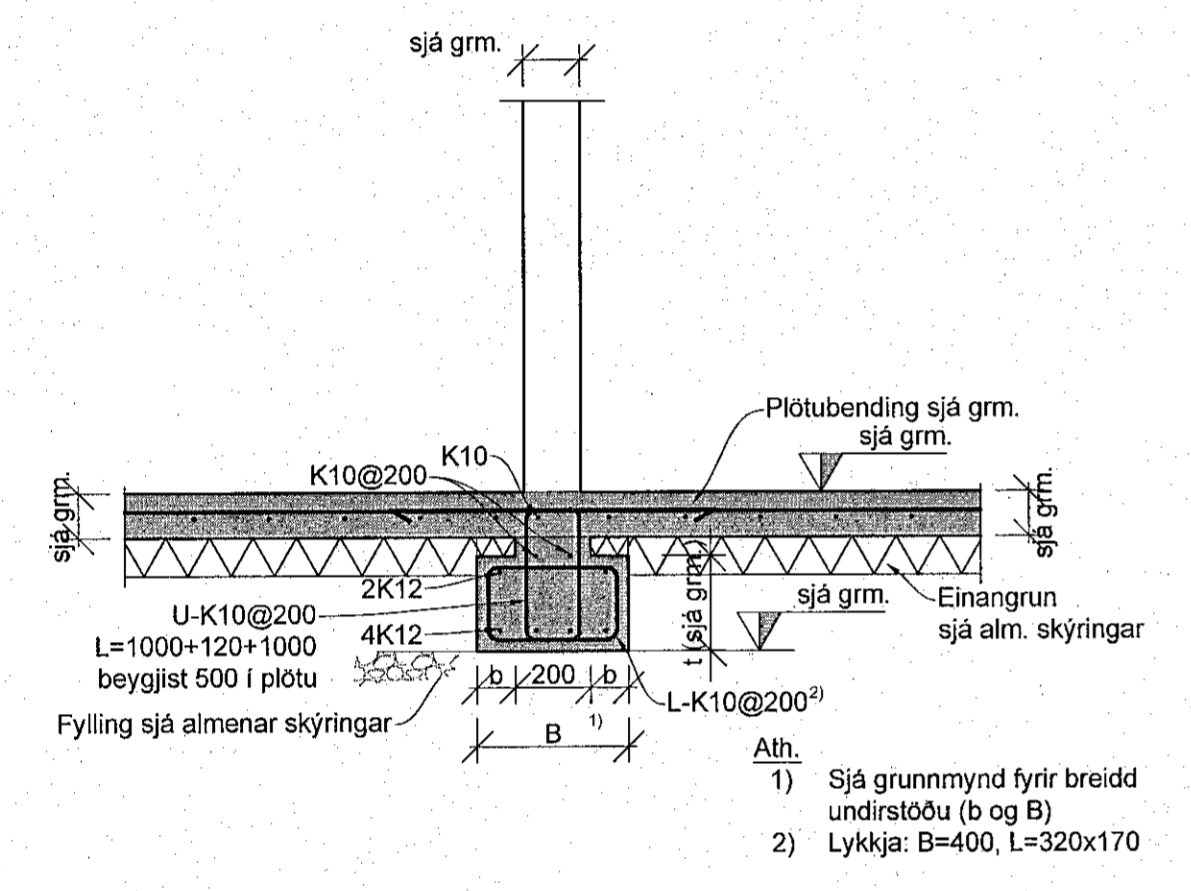


AA Undirstaða við útvegg (350)
1:20

AB Undirstaða við útvegg (350)
1:20

AC Undirstaða við útvegg (350)
1:20

AD Undirstaða við innvegg (400)
1:20

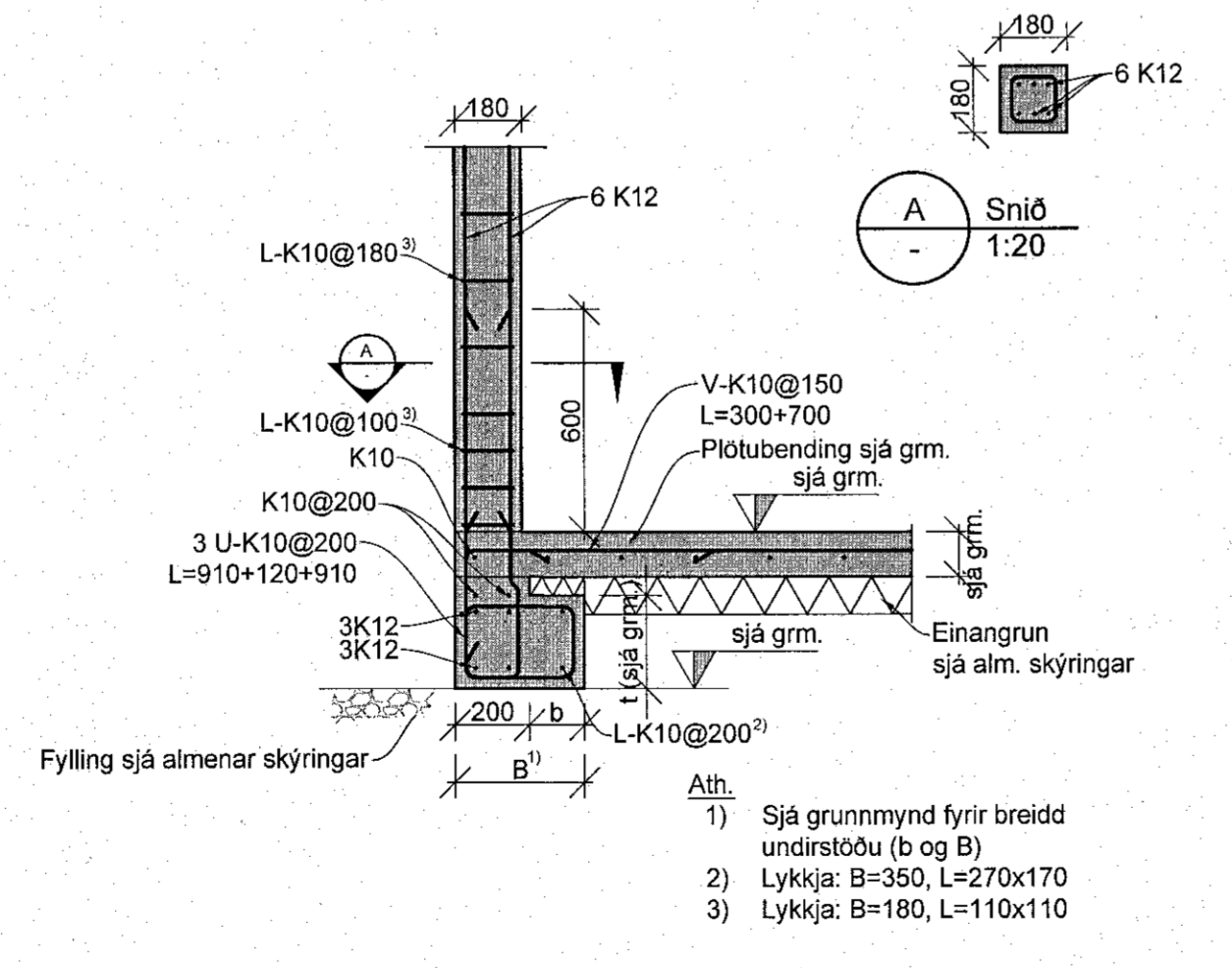
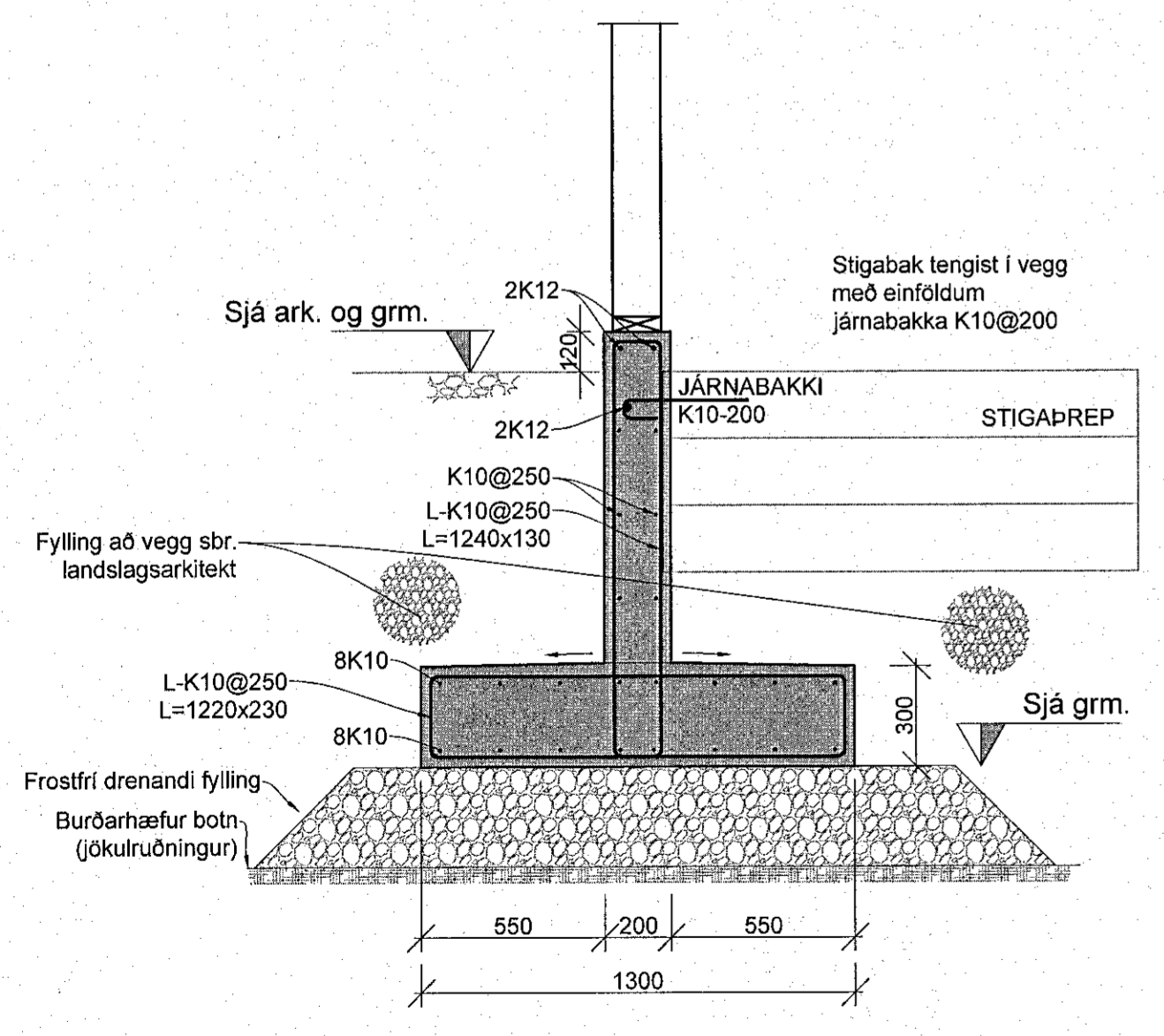


AE Undirstaða við innvegg (400)
1:20

AF Undirstaða við innvegg (400)
1:20

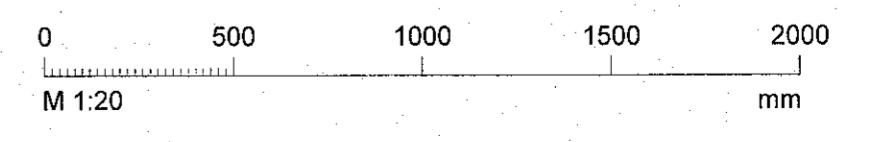
AG Frágangur plötu við forsteyptan stiga
1:20

AH Snið
1:20



AI Snið
1:20

AJ Súla (180x180)
1:20



TEIKNÚMÉR	BLAÐSTÆRIB	HANNAÐ	HA
23-003	A1	TEIKNAD	HA
B.S.-1_01		YHRFARIB	JF
DAGS	MÆLIKVARIB	ÚTGÁFA	
20.03.2023	1:20	A	