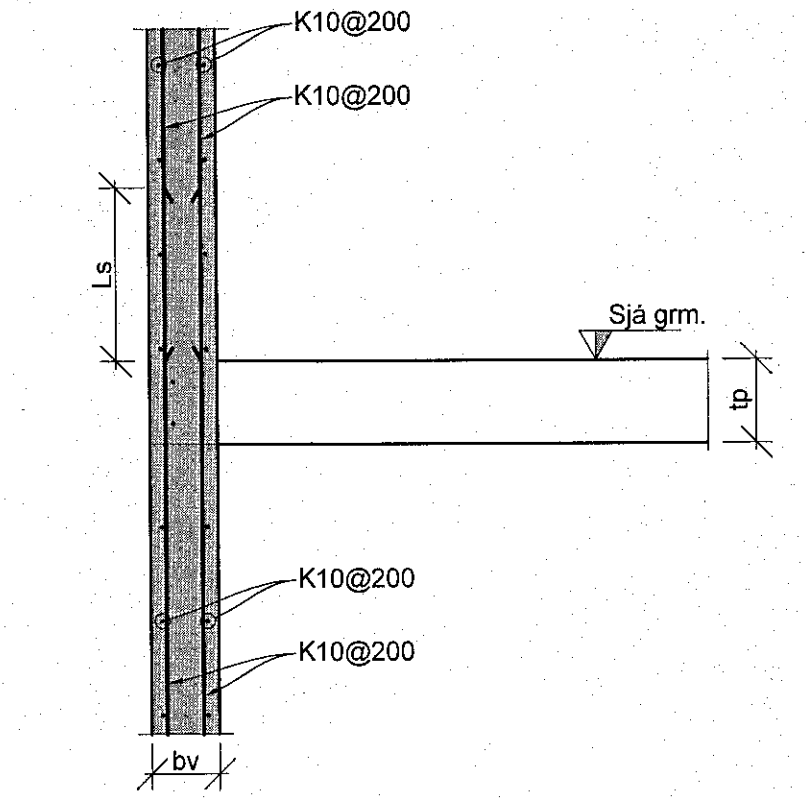
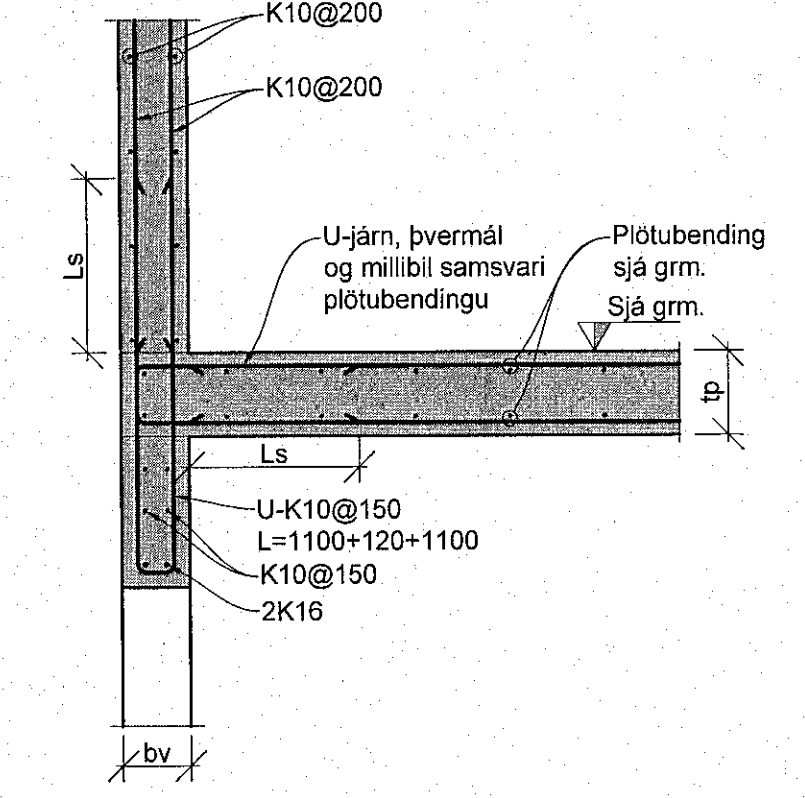


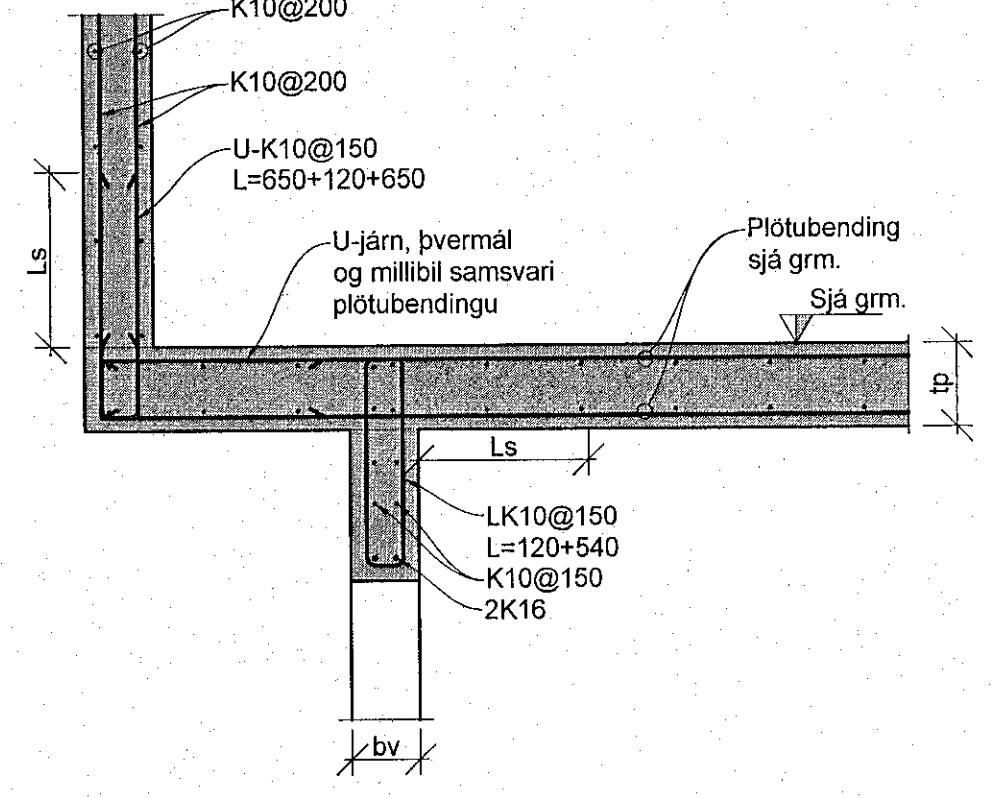
BA Plata við útvægg  
1:20



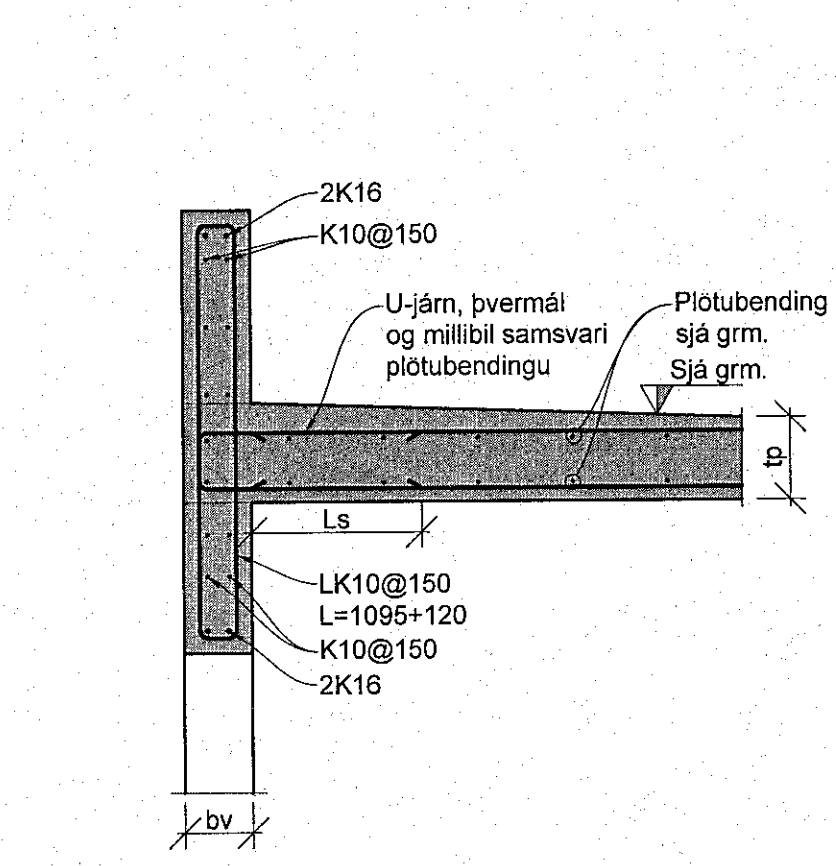
BB Útveggur við op í plötu  
1:20



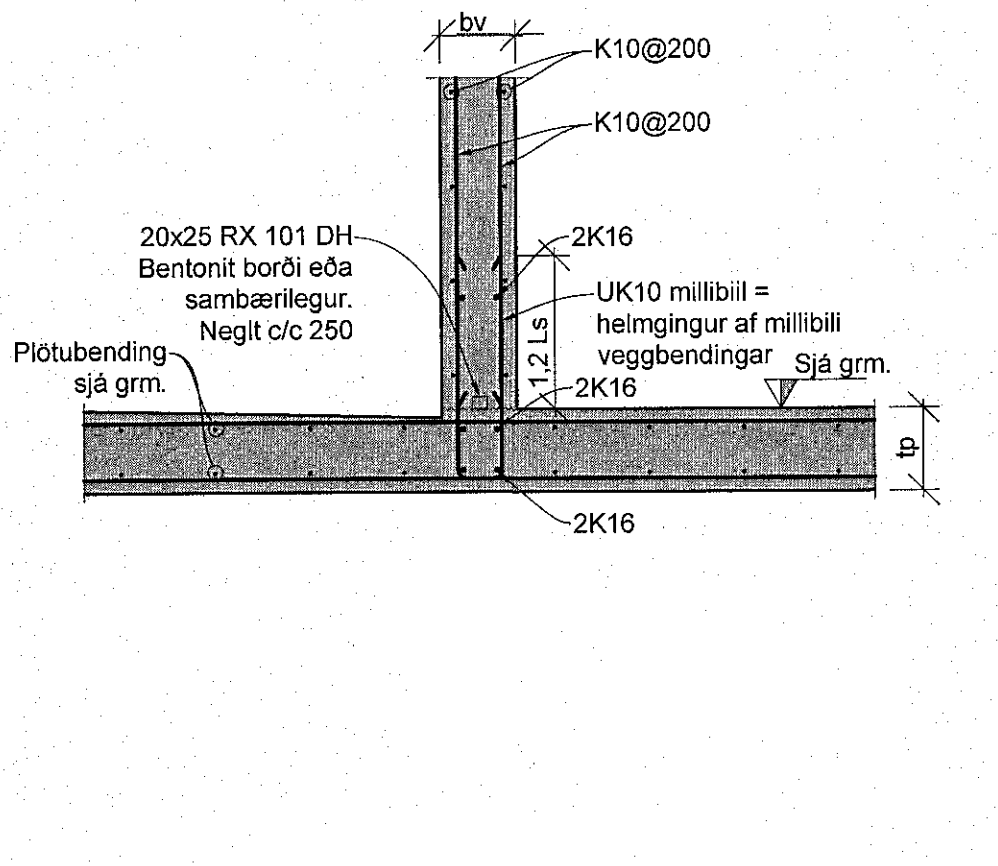
BC Plata við útvægg  
1:20



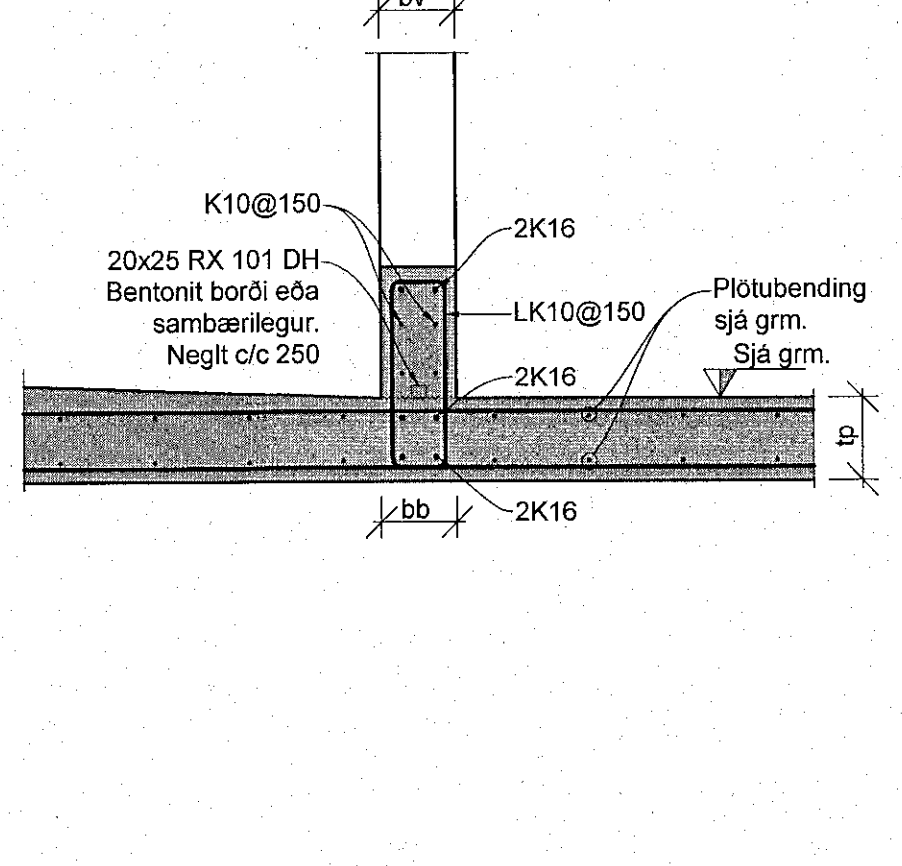
BD Plata við útvægg  
1:20



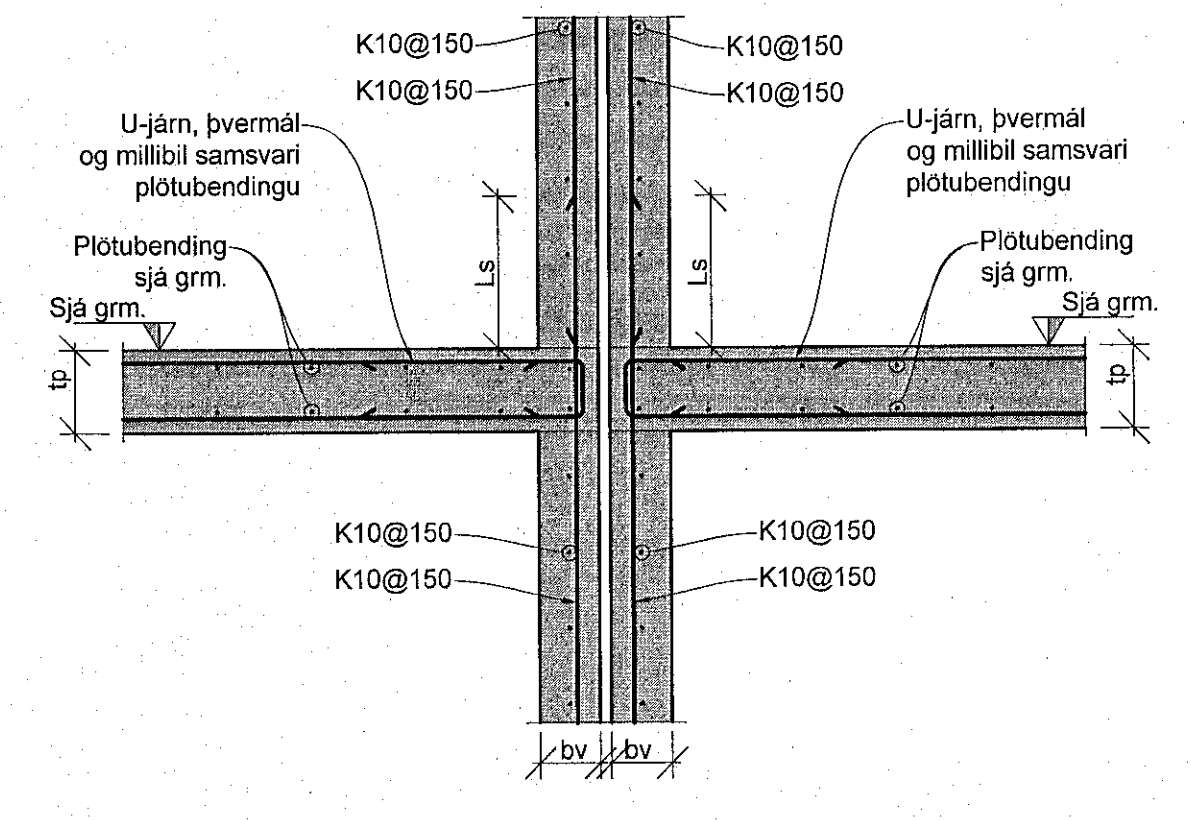
BE Plata við útvægg  
1:20



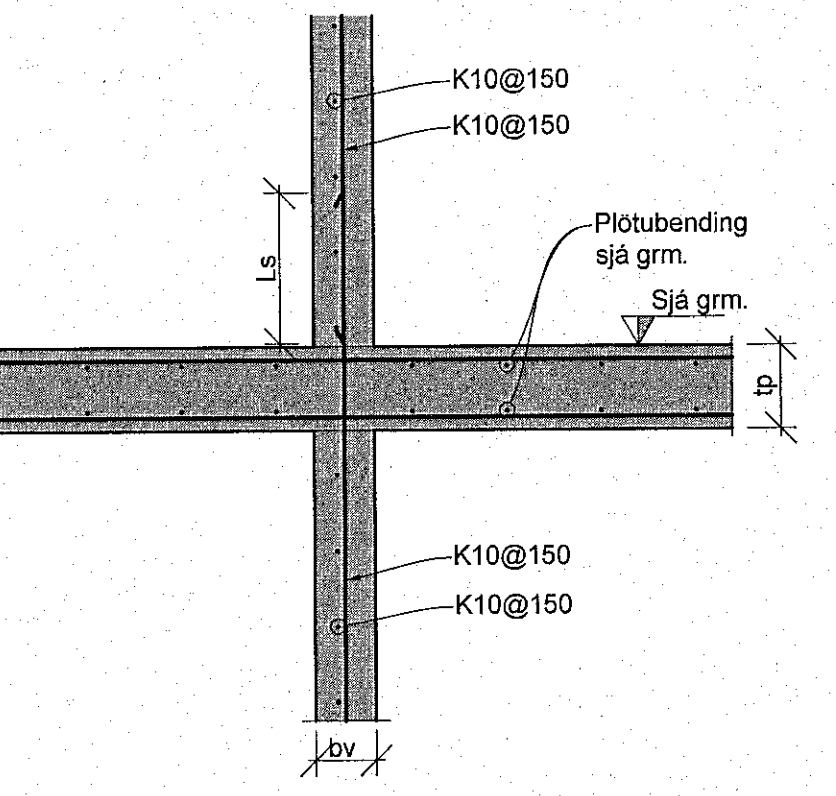
BF Útveggur ofan plötu  
1:20



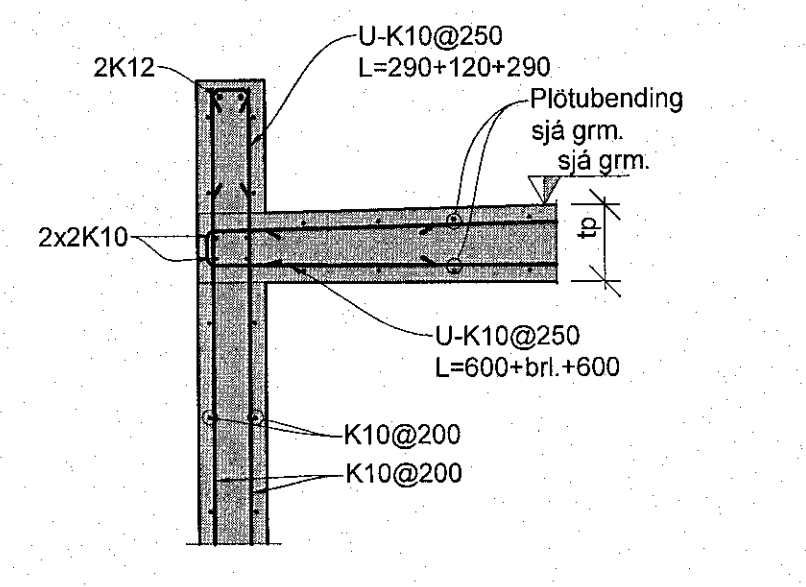
BG Útveggur/biti ofan plötu  
1:20



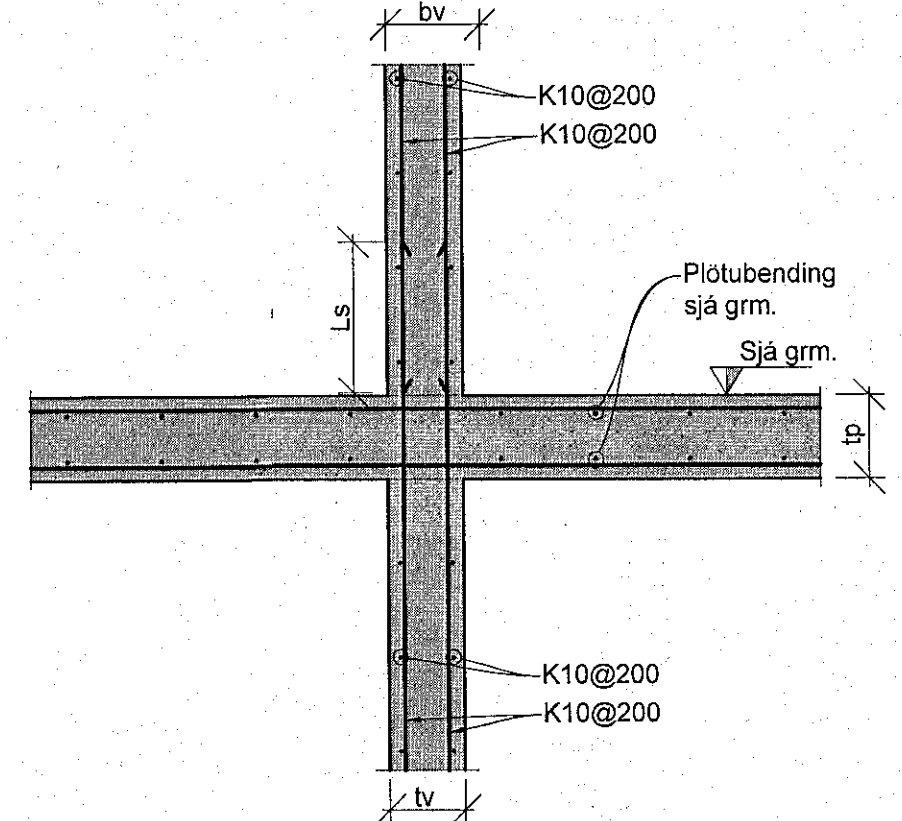
BH Plata við útvægg (bv < 160)  
1:20



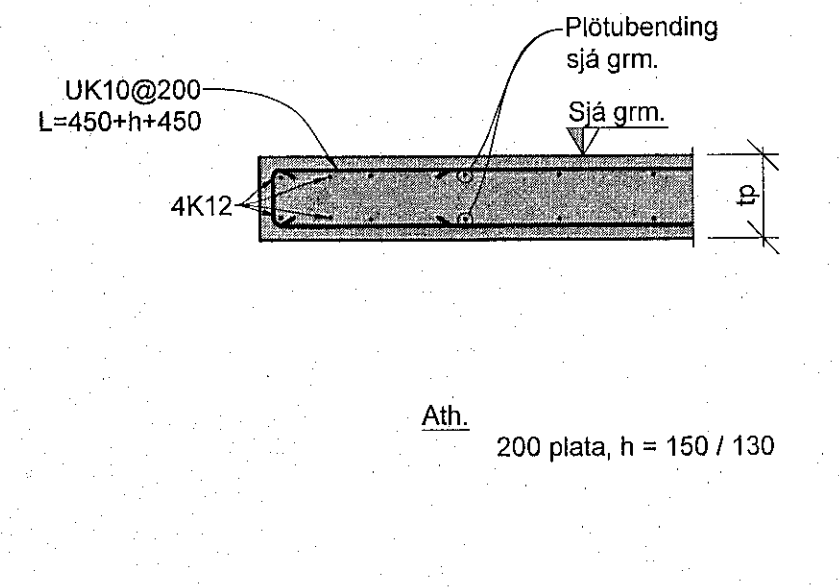
BI Plata við innvegg (bv < 160)  
1:20



BJ Veggur við bakplötu / verönd  
1:20

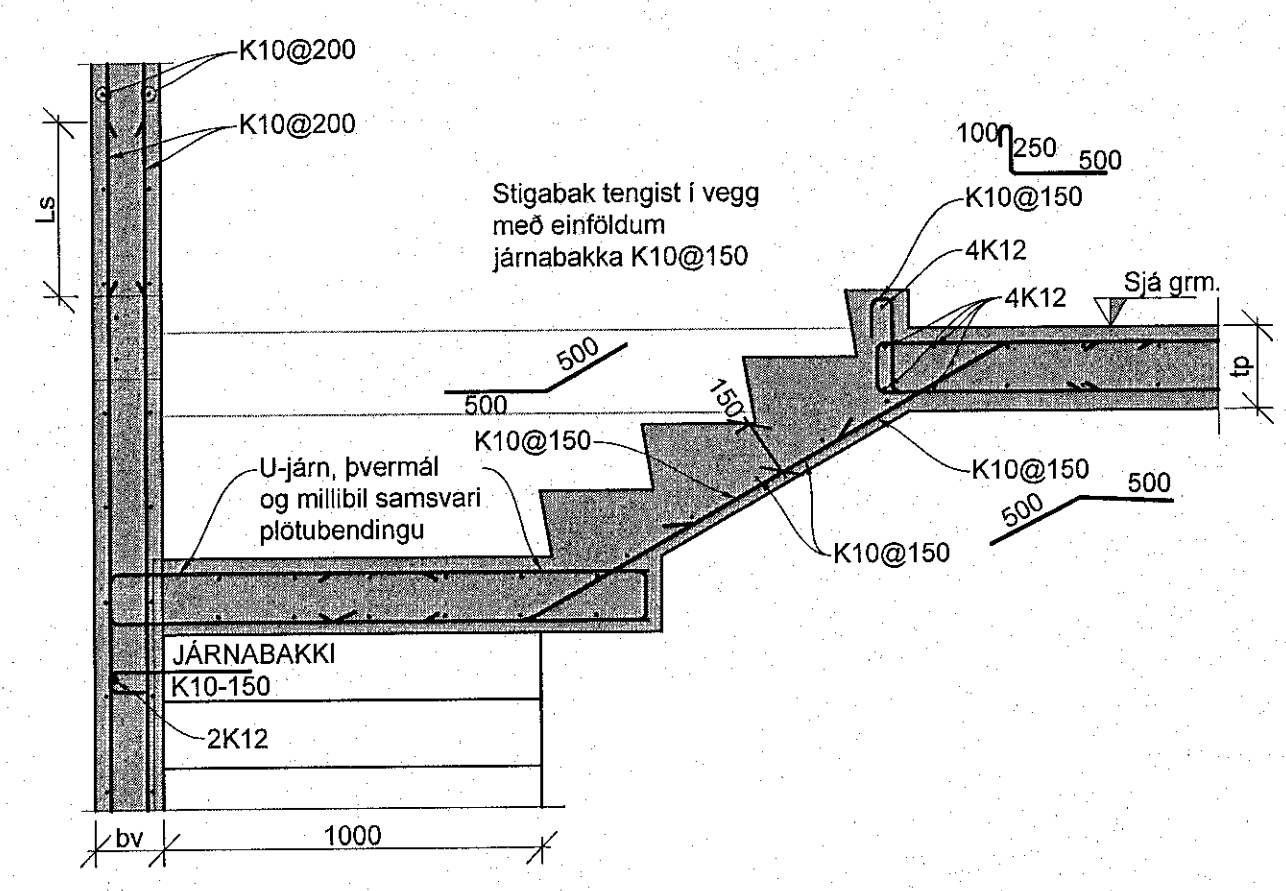


BK Plata við innvegg  
1:20

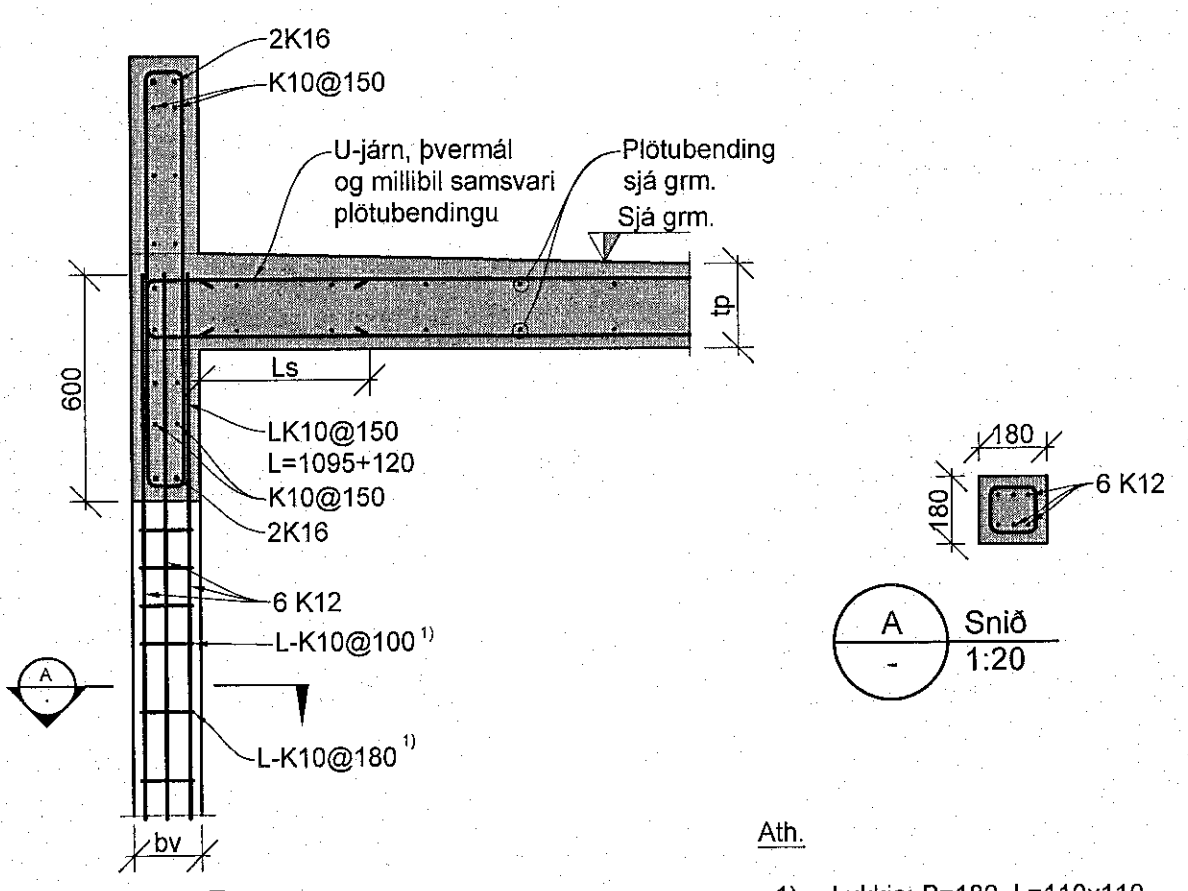


BL Plata við fria brún  
1:20

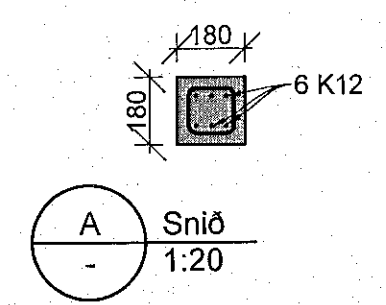
Ath. 200 plata, h = 150 / 130



BM Stigi við útvægg  
1:20



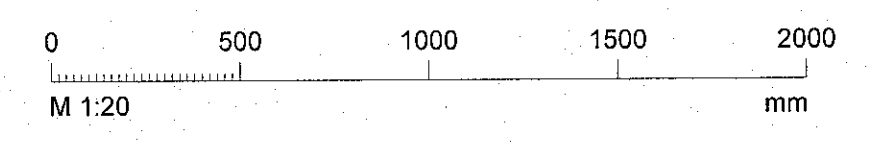
BN Plata við útvægg  
1:20



A Snið  
1:20

Ath. 1) Lykkja: B=180, L=110x110

TEKNIJUMÉR	BLAÐSTÆRÐ	HANNAÐ	HA
23-003	A1	TEKNAÐ	HA
B_S_01_01		YFRIFARINN	JF
DAGS.	MÆLIKVARÐI	ÚTGÁFA	
20.03.2023	1:20		A



Drögteikning aðaluppdráttar  
Höfundur: Jóhann Fríðriksson kt. 160777-4439  
Hönnunarskjal: