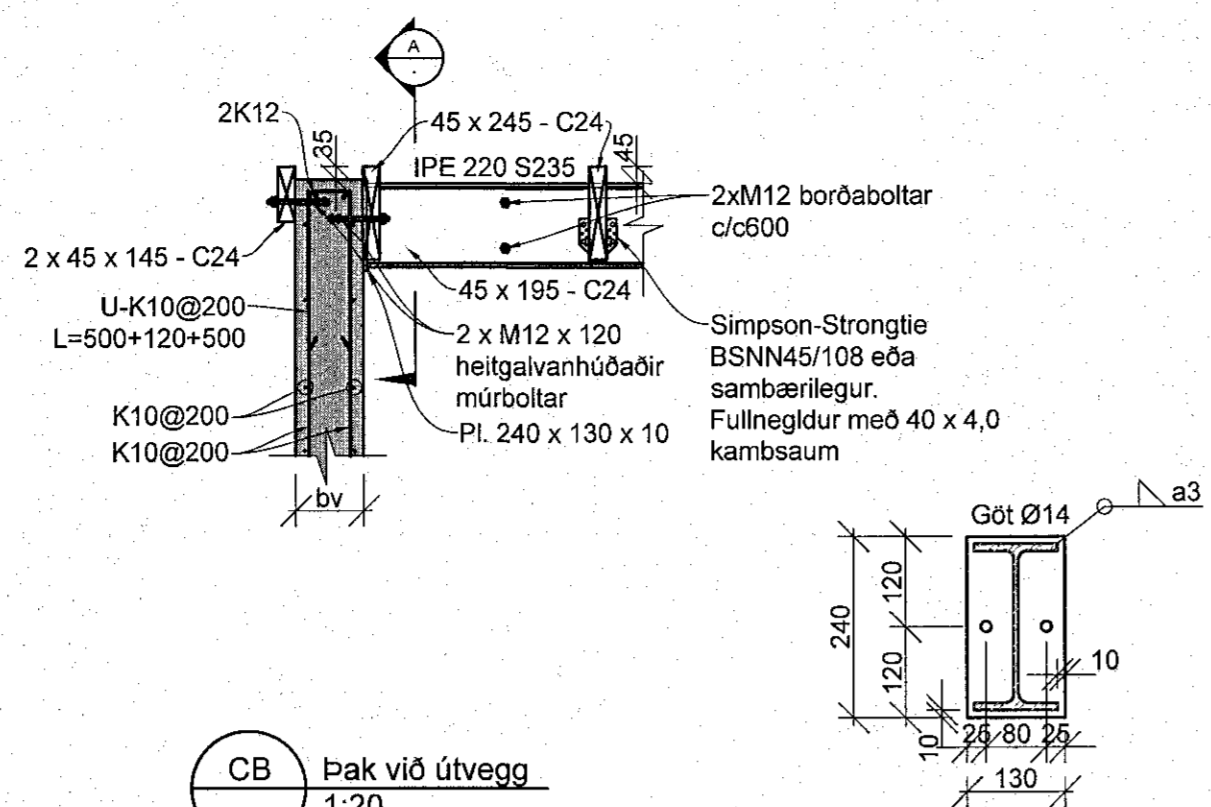
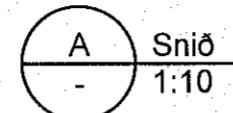


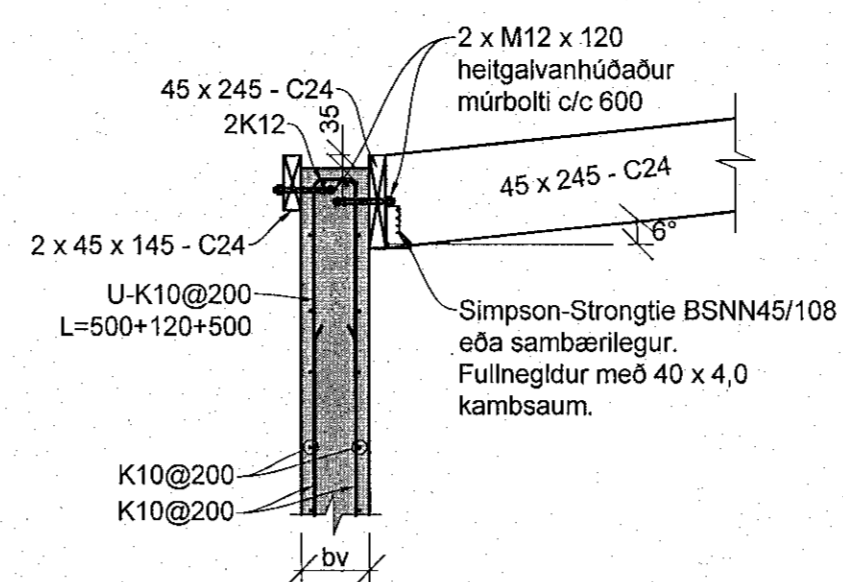
CA Þak við úttegg
1:20



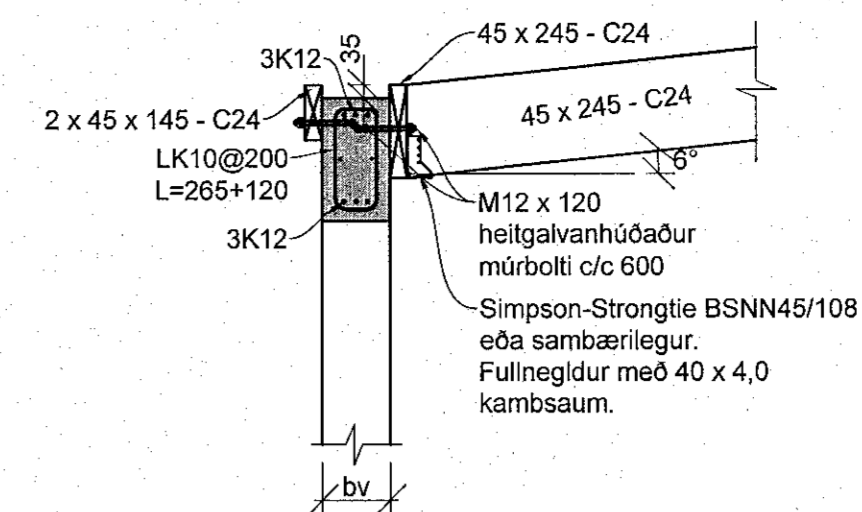
CB Þak við úttegg
1:20



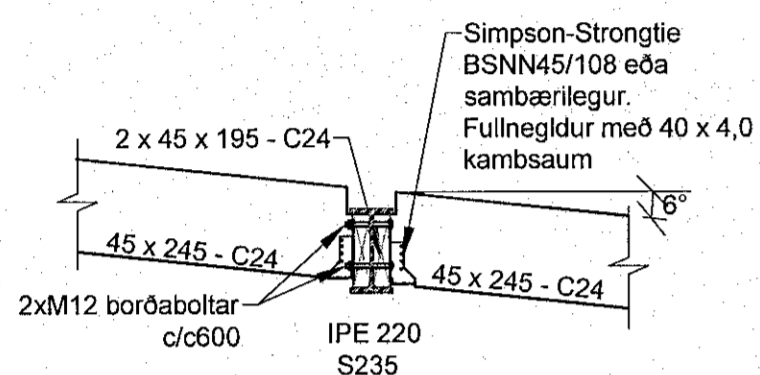
A Snið
1:10



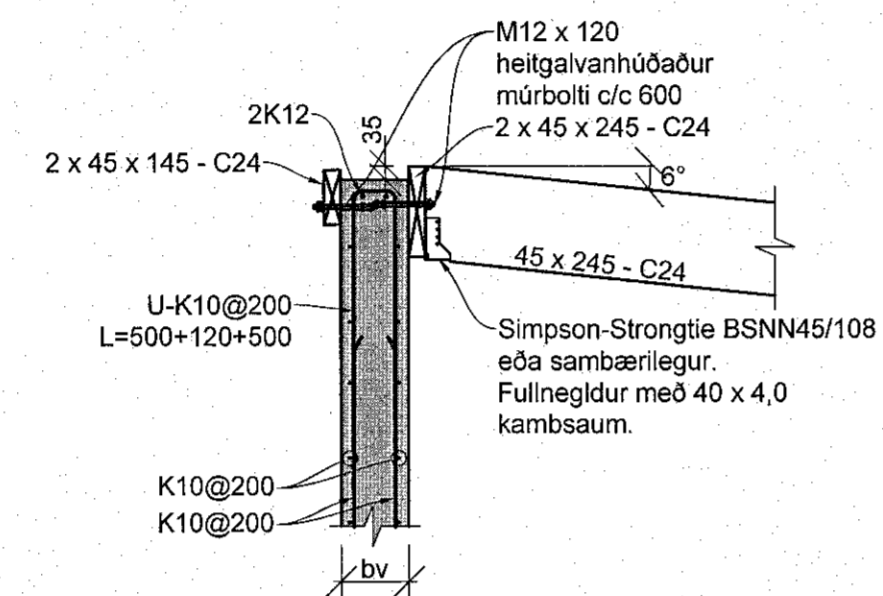
CC Þak við úttegg
1:20



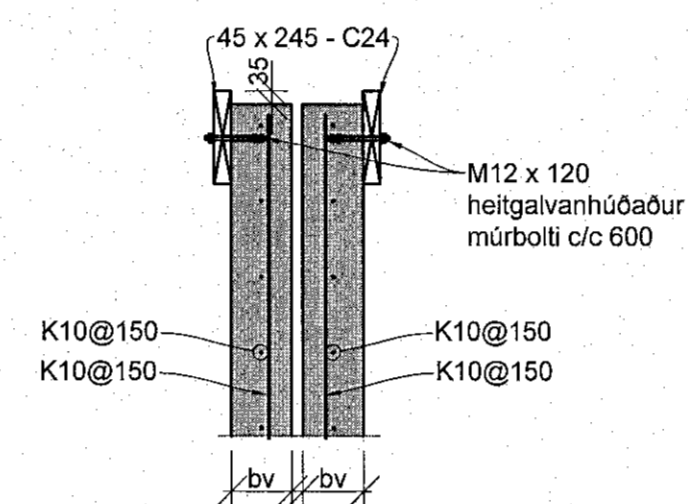
CD Þak við úttegg
1:20



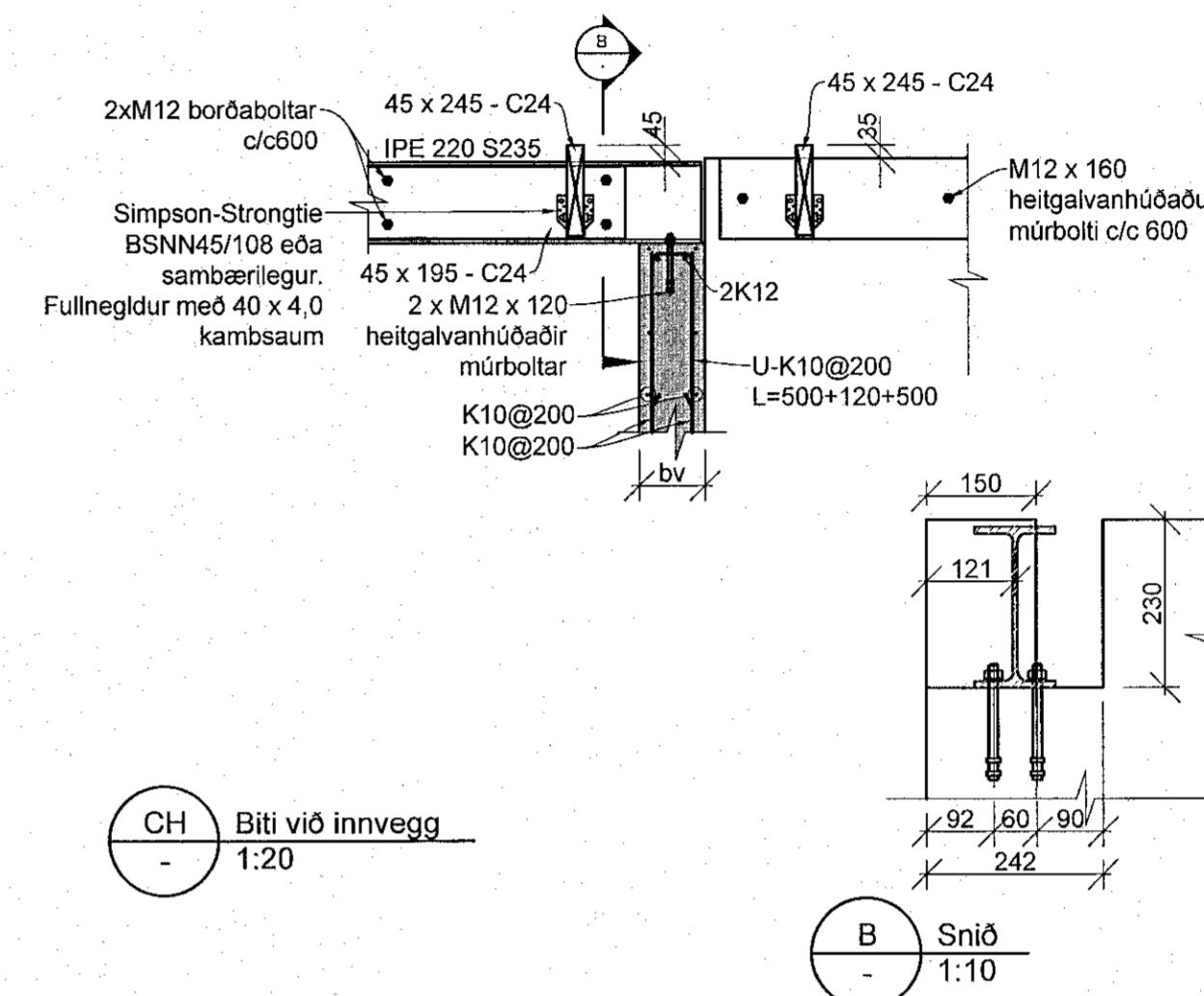
CE Þak við bita
1:20



CF Þak við úttegg
1:20

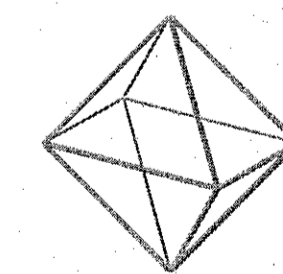


CG Þak við úttegg
1:20



CH Biti við innvegg
1:20

B Snið
1:10



TEKNIK
VERKFRÆDISTOFA

www.teknik.is teknik@teknik.is

Parhús
Hlíðarbraut 14
220 Hafnarfjörður

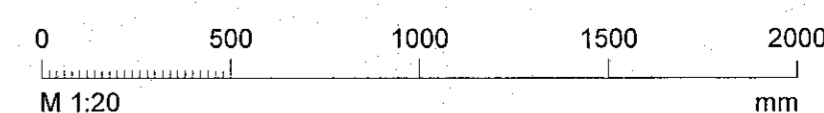
Burðarvirki
Snið of deli
Grunnmynd

TEIKNMÁLUR	BLAÐSTJÓRN	HANNAÐ	HA
23-003	A1	TEIKNAR:	HA
B_S_02_01		YFIRFARIR:	JF
DAGS.	MÆLIKVARI	ÚTGÁFA	
20.03.2023	1:20	A	

Dagkerfiing aðstoðunar:

Höfundur: Jóhann Friðriksson kt. 160777-4439

Höfundur:



[Handwritten signature]