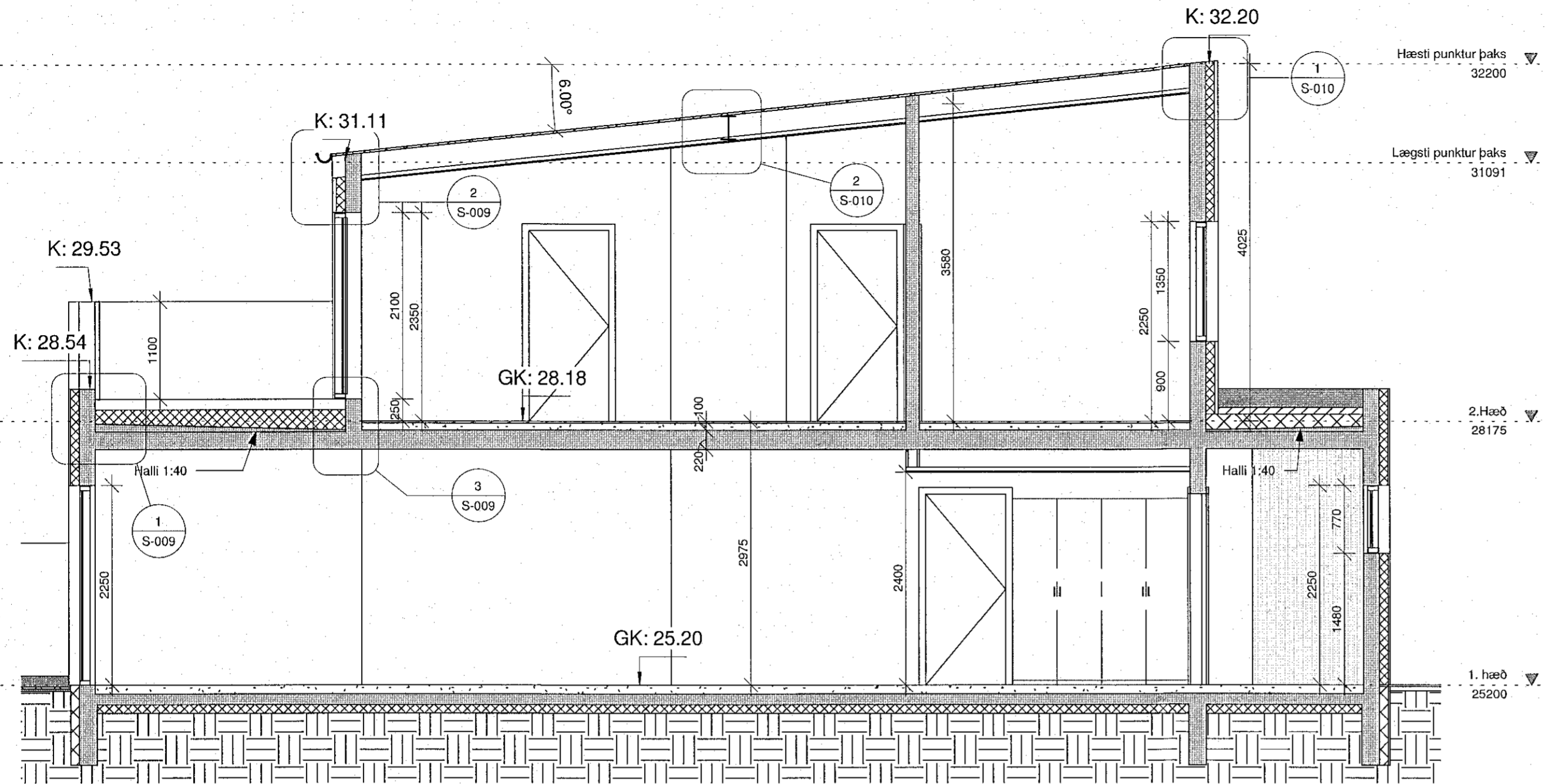
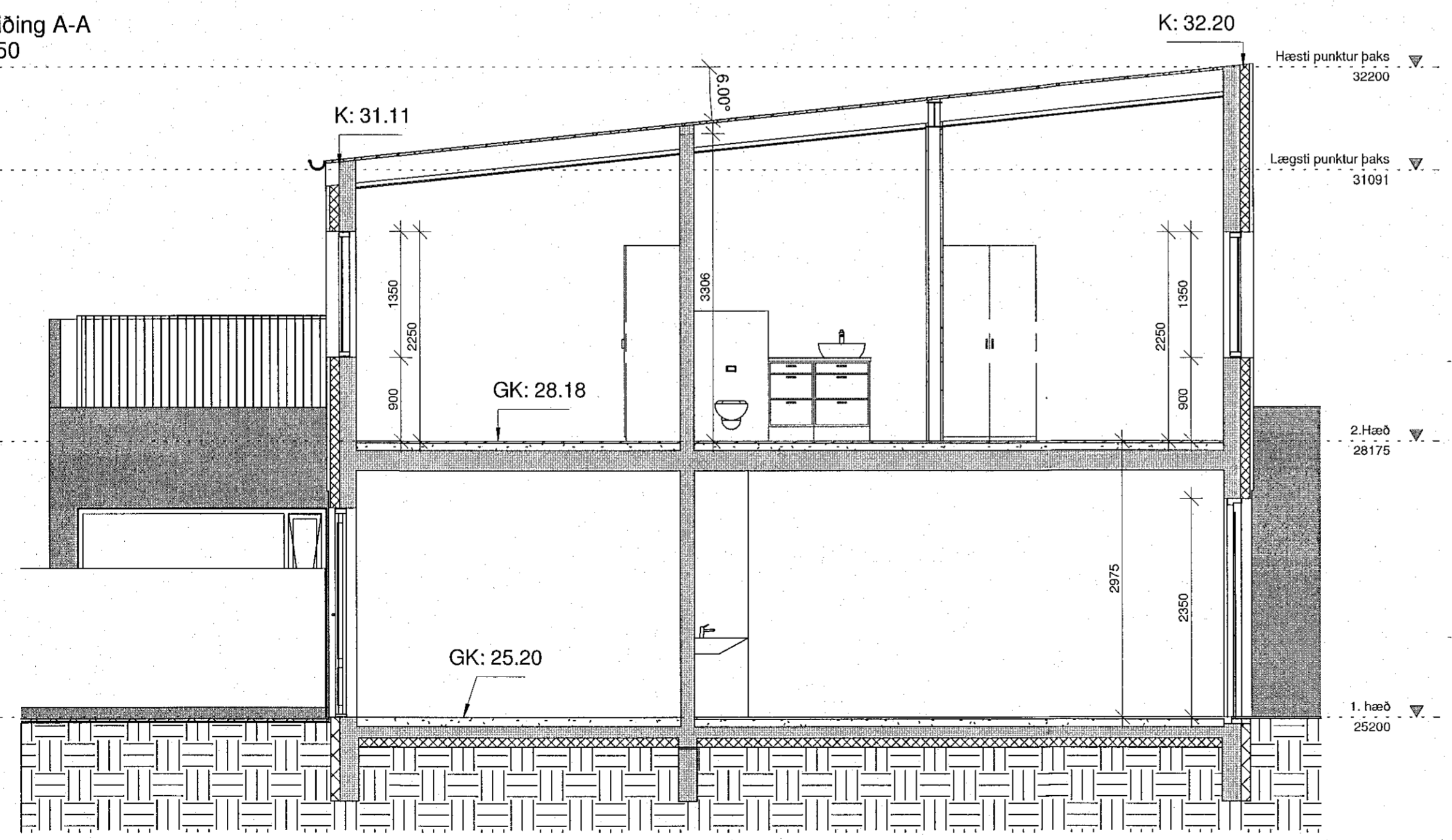


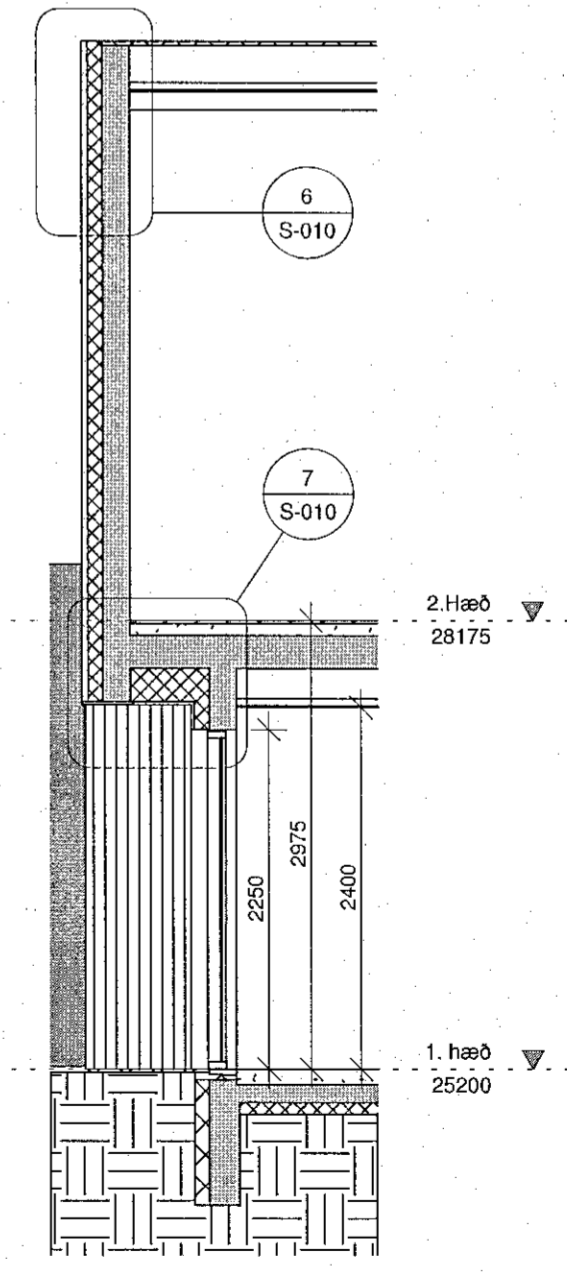
Samþykkt þann  
 11. apríl 2023  
 Íh. byggingarfulltrúans í Hafnarfirði  
 Róbert A. Róbertsson



**A** Sneiðing A-A  
 1 : 50



**B** Sneiðing B-B  
 1 : 50



**C** Sneiðing C-C  
 1 : 50

**mansard**  
 teiknistofa ehf  
 Holtsbúð 27 - 210 Garðabæ  
 www.mansard.is / jonhraf@mansard.is  
 Kt.: 570394-2079 - s:862-7102

Verkefni: Hlíðarbraut 16 - Hafnarfirði  
 Efni: Sérteikningar  
 Sníð

Verknúmer: A-23-01-02	Mkv.: 1:50	<b>A2</b>
Teikn. nr.: S-003	Dags.: 16.03.2023	
Hannað: JHH	Teiknað: JHH	
Jón Hrafn Hlökkversson byggingafræðingur BFI Kt.: 260662-6519 Samþykkt:		

21.3.2023 11:04:23