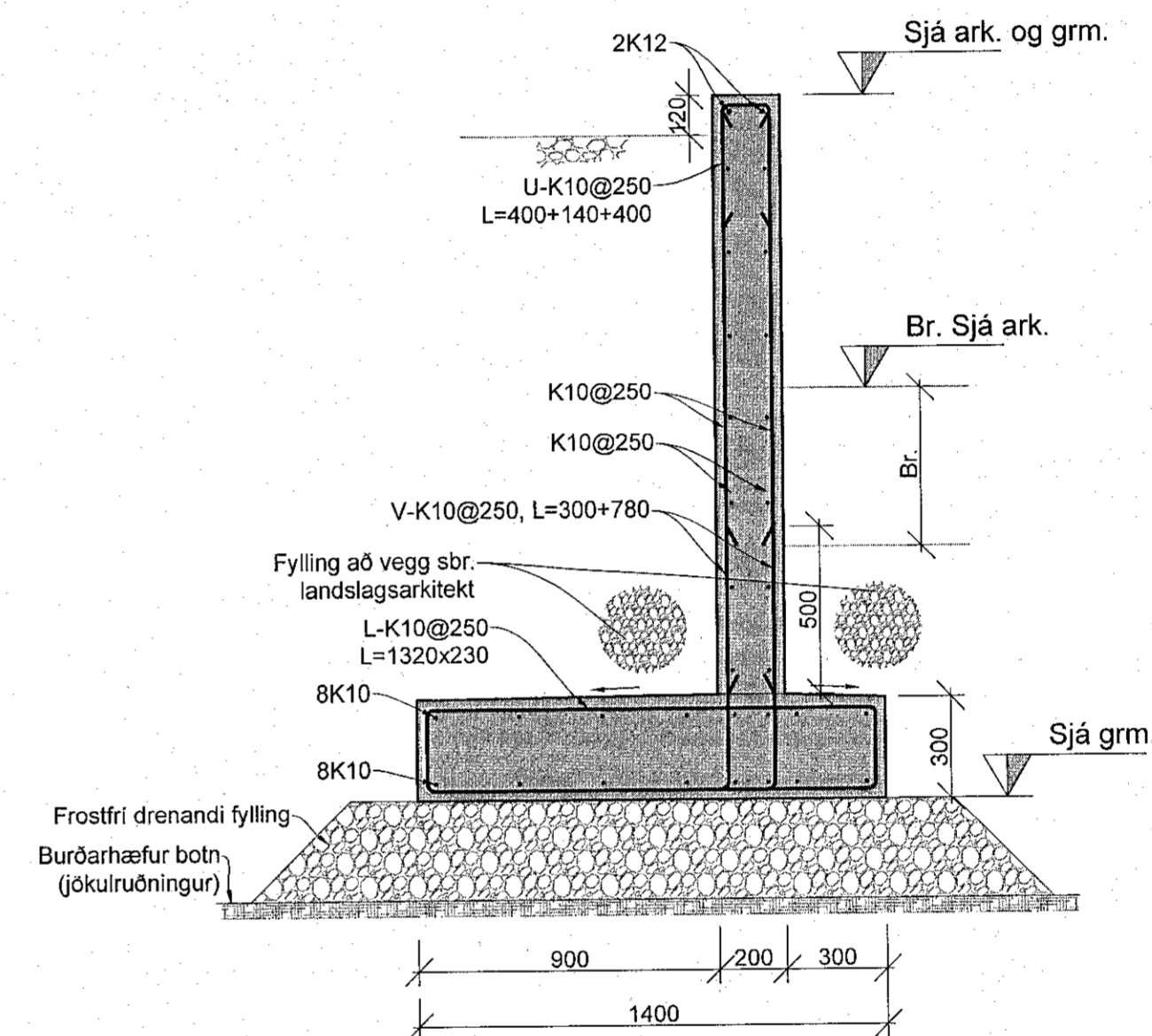
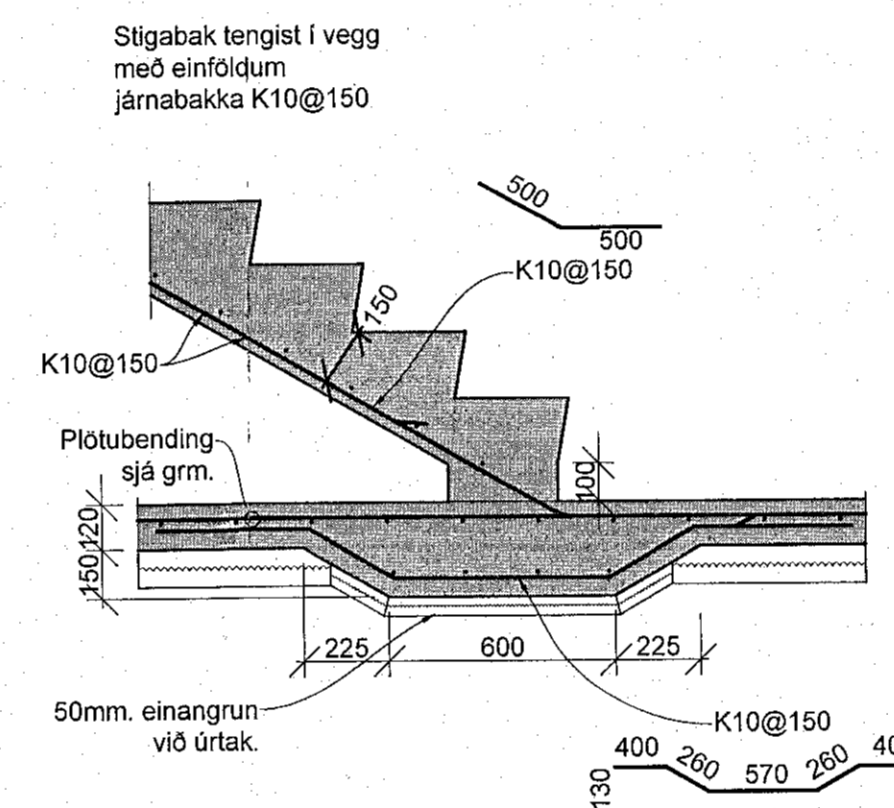
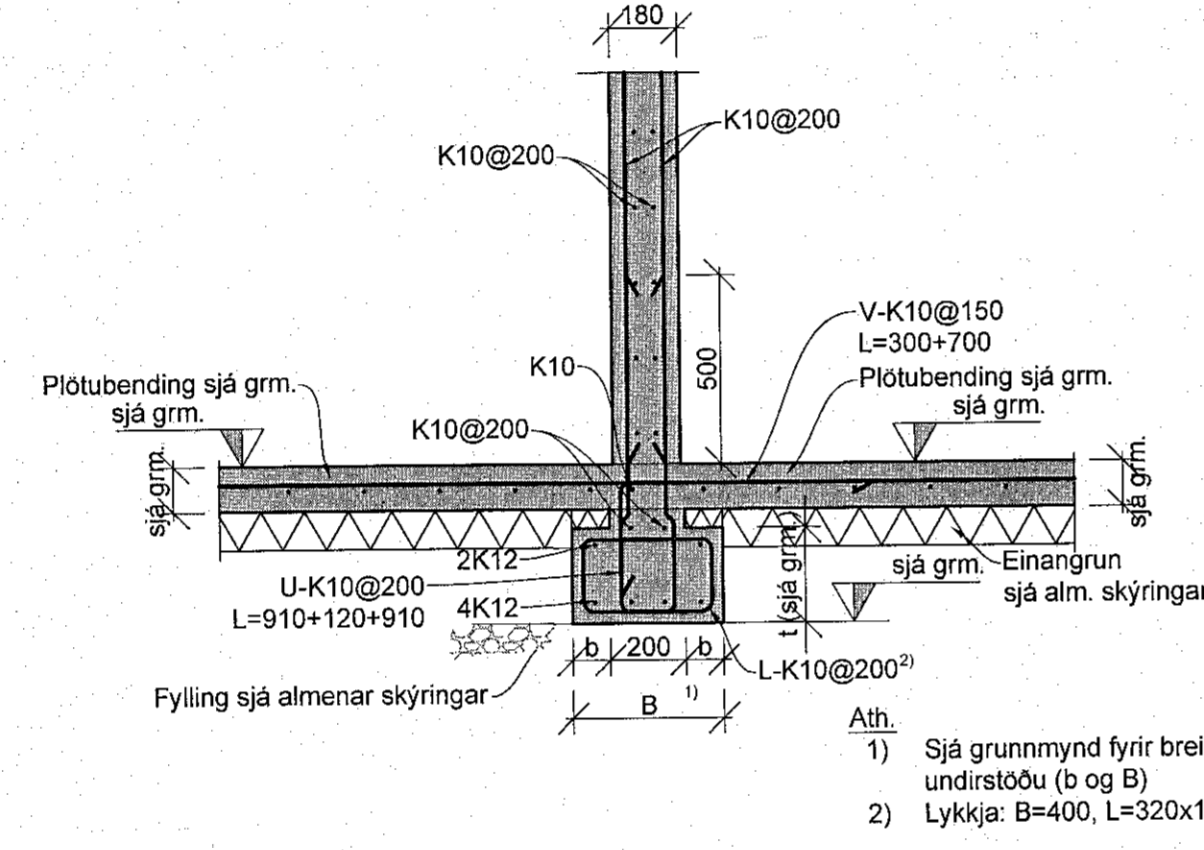
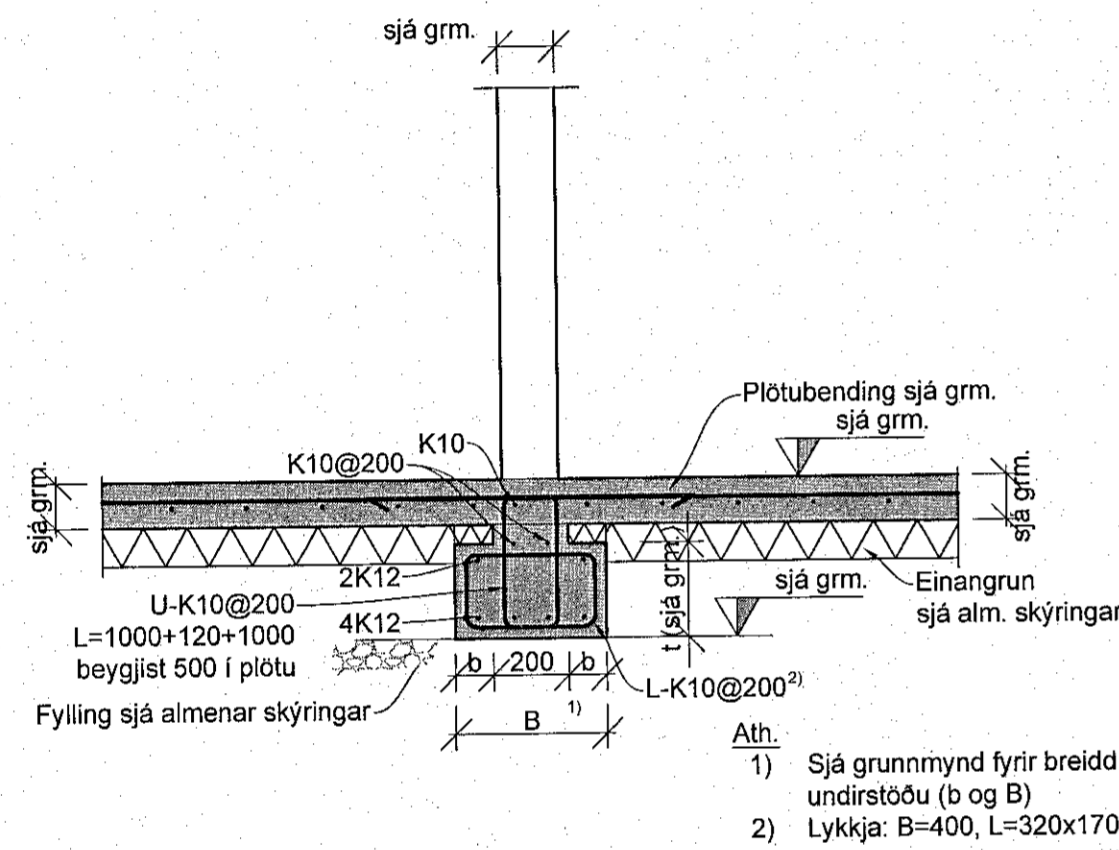


AA Undirstaða við útvegg (350)
1:20

AB Undirstaða við útvegg (350)
1:20

AC Undirstaða við útvegg (350)
1:20

AD Undirstaða við innvegg (400)
1:20

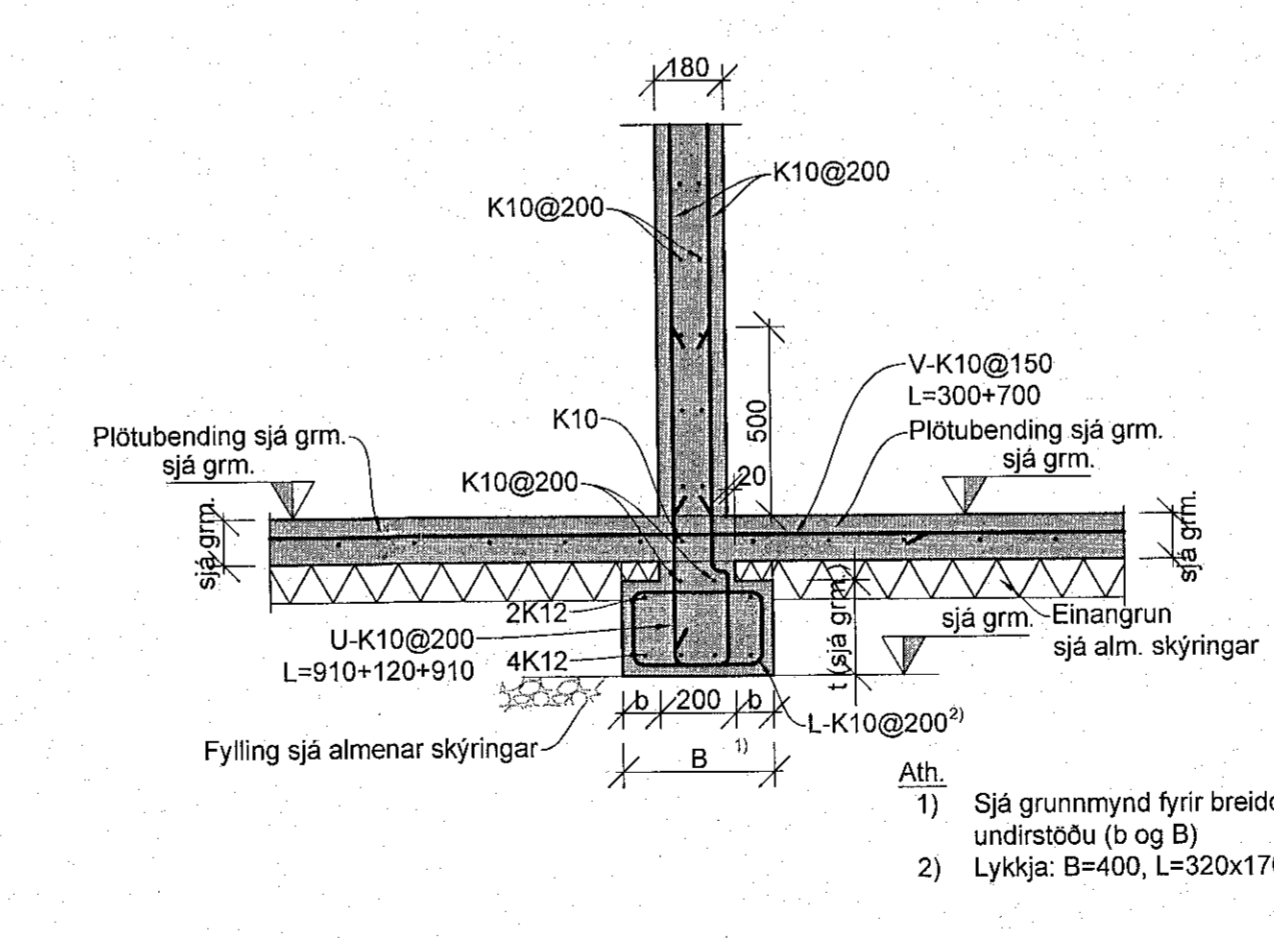
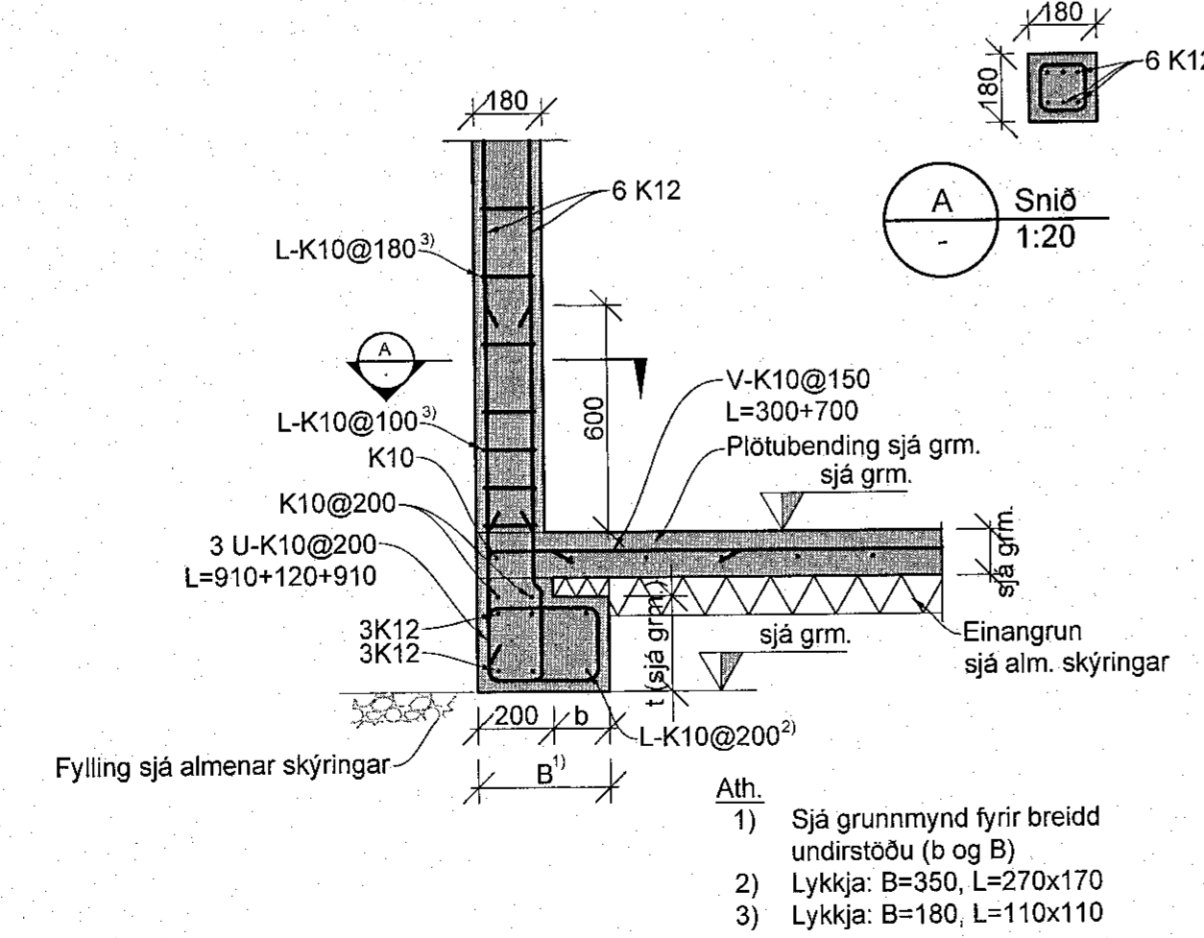
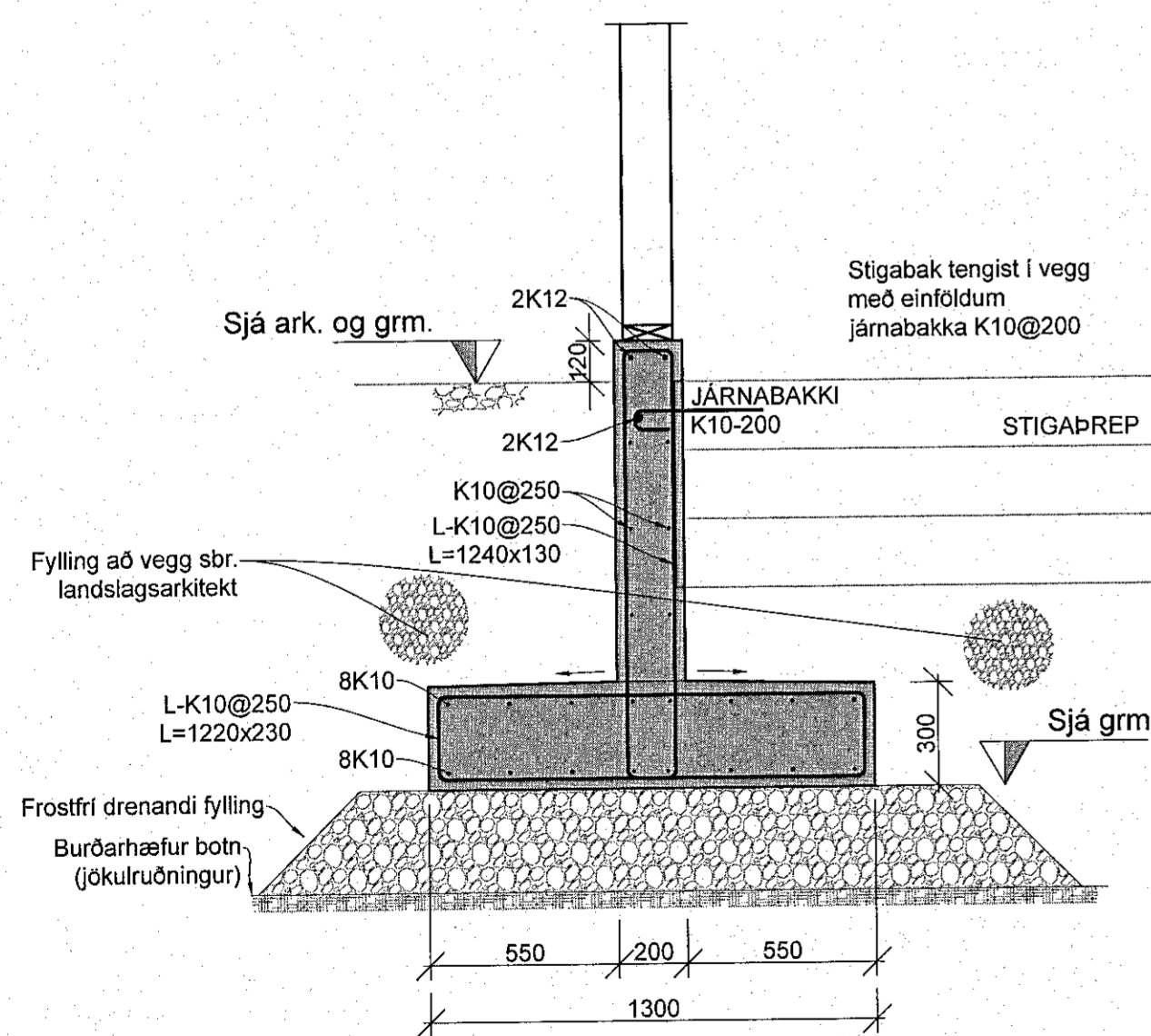


AE Undirstaða við innvegg (400)
1:20

AF Undirstaða við innvegg (400)
1:20

AG Frágangur plötu við forsteyptan stiga
1:20

AH Snið
1:20



AI Snið
1:20

AJ Súla (180x180)
1:20

AK Undirstaða við innvegg (400)
1:20