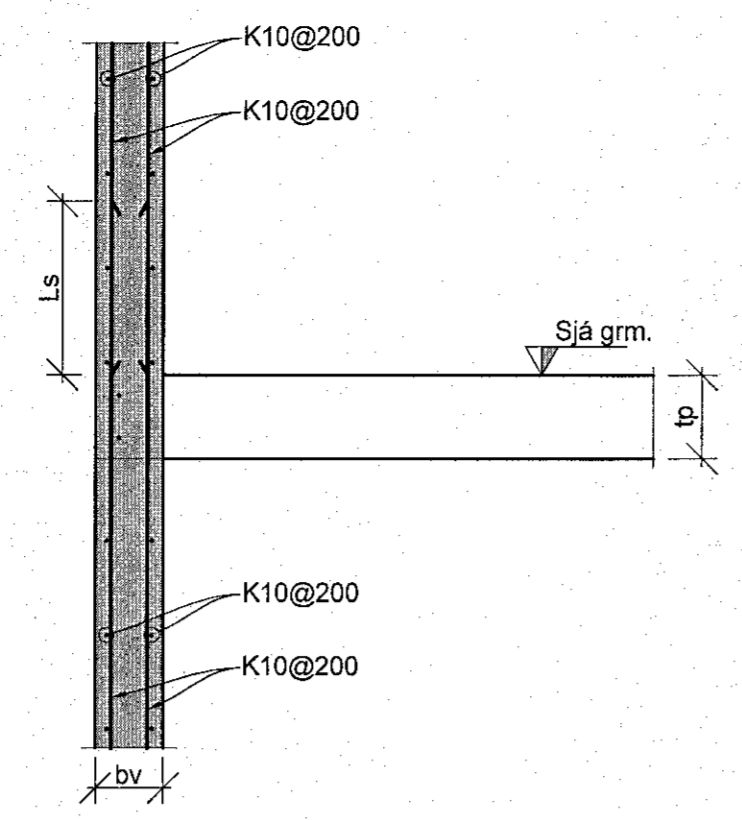
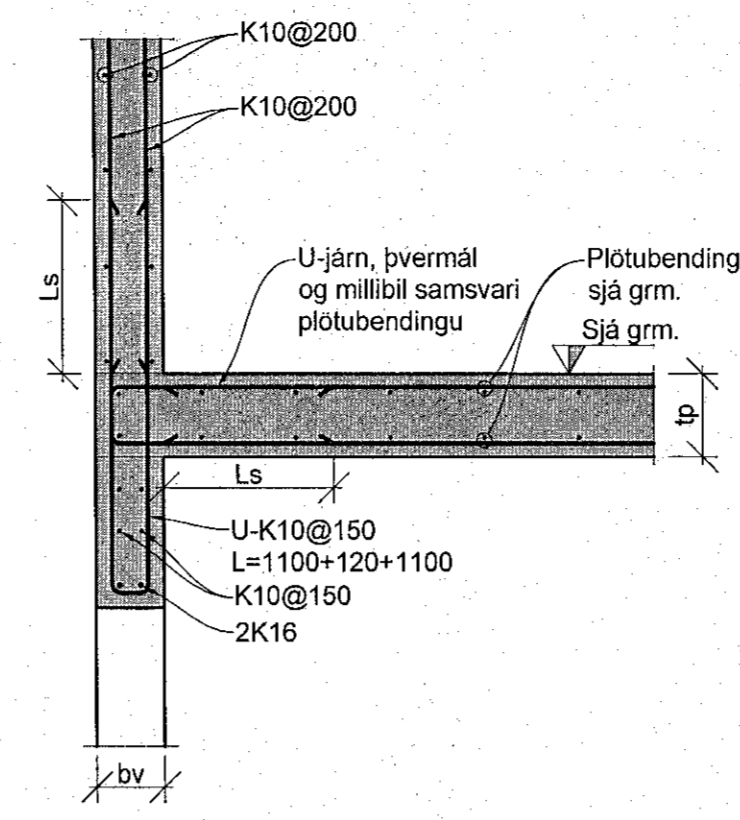


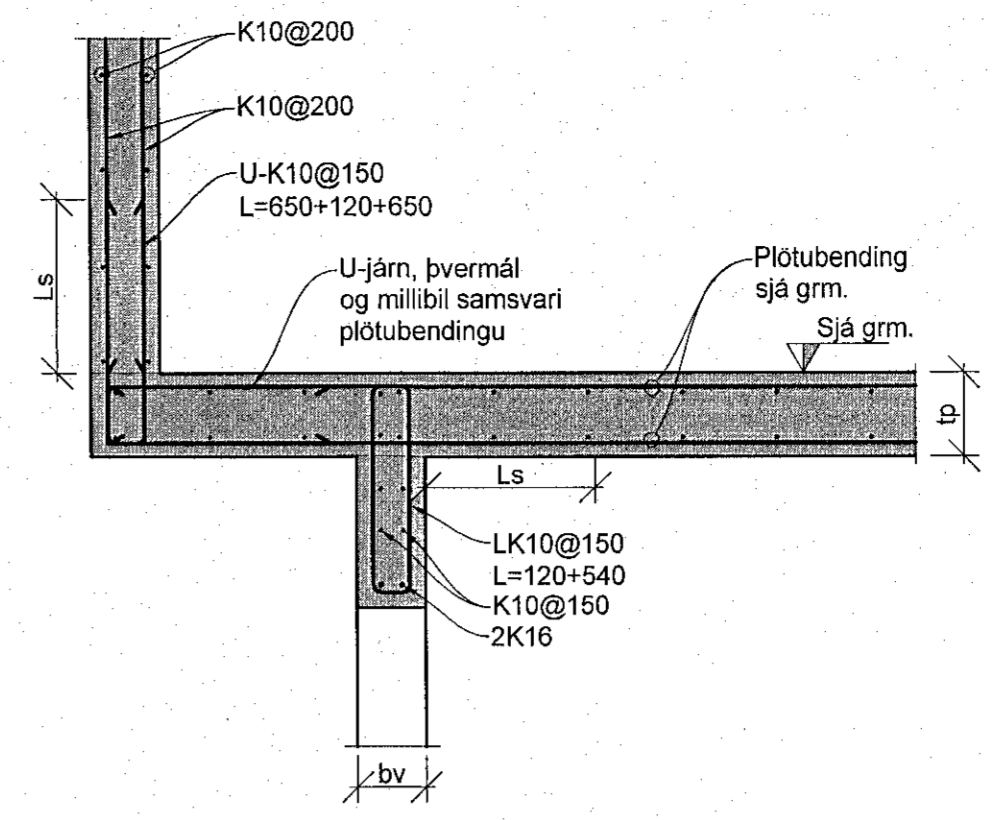
BA Plata við útvægg
1:20



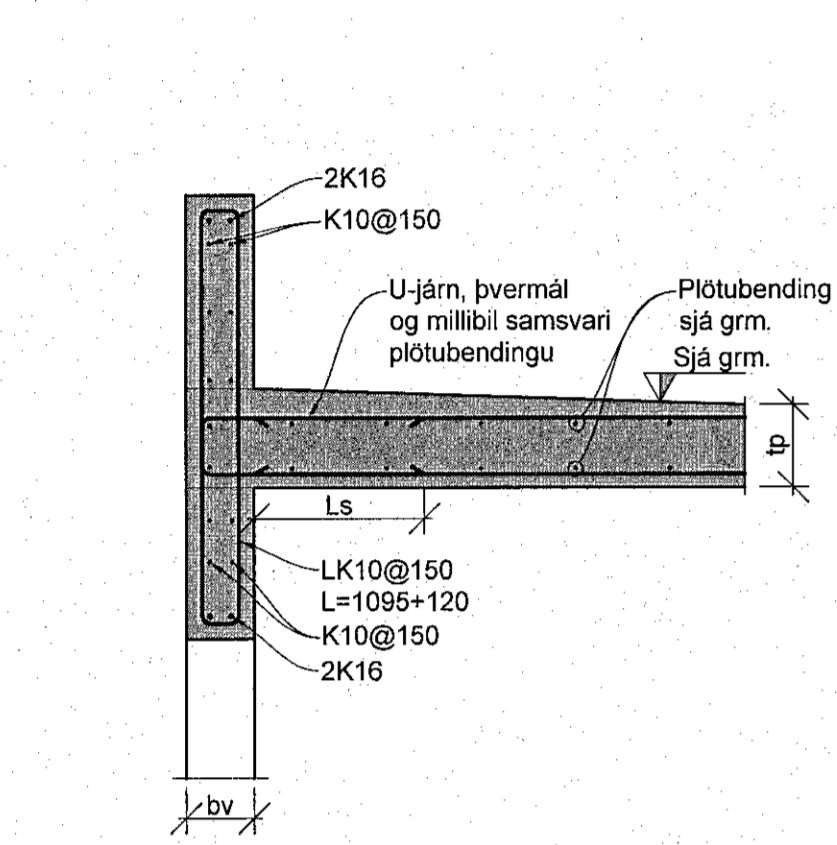
BB Útvæggur við op í plötu
1:20



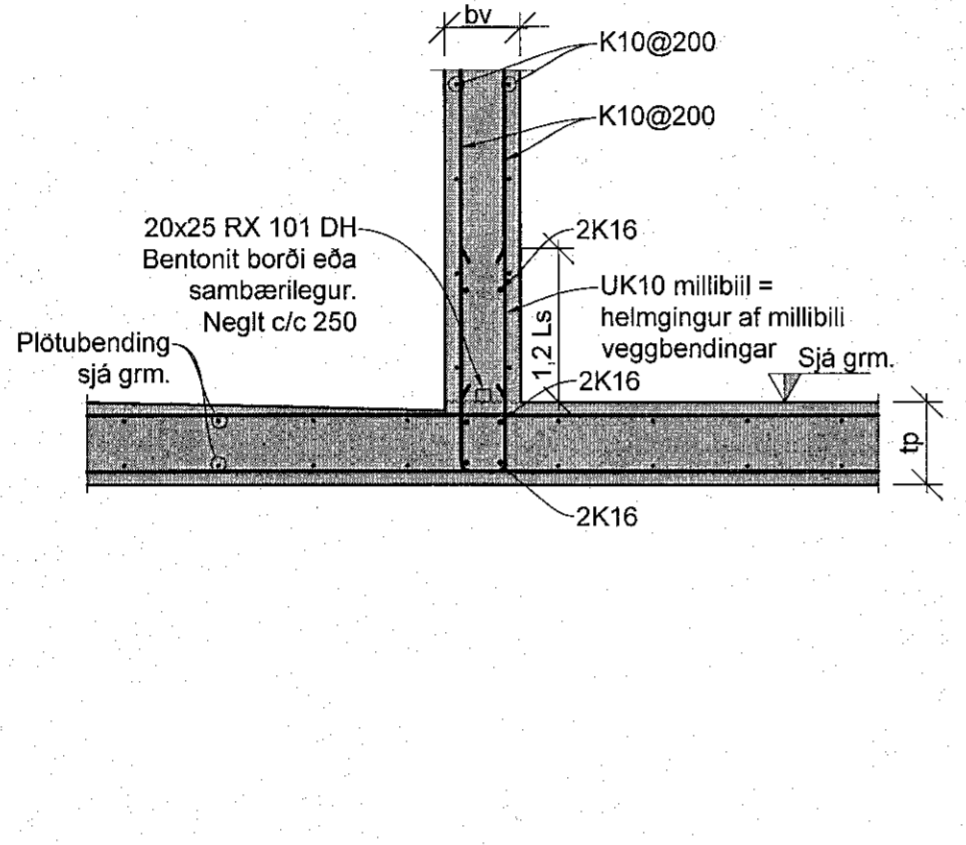
BC Plata við útvægg
1:20



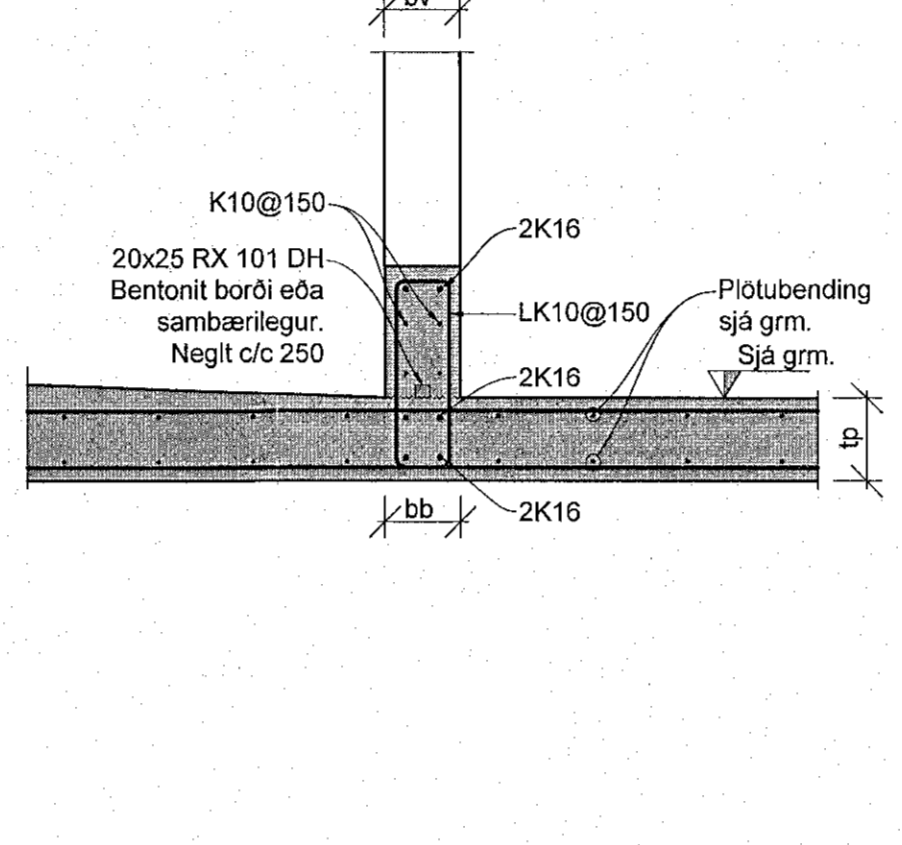
BD Plata við útvægg
1:20



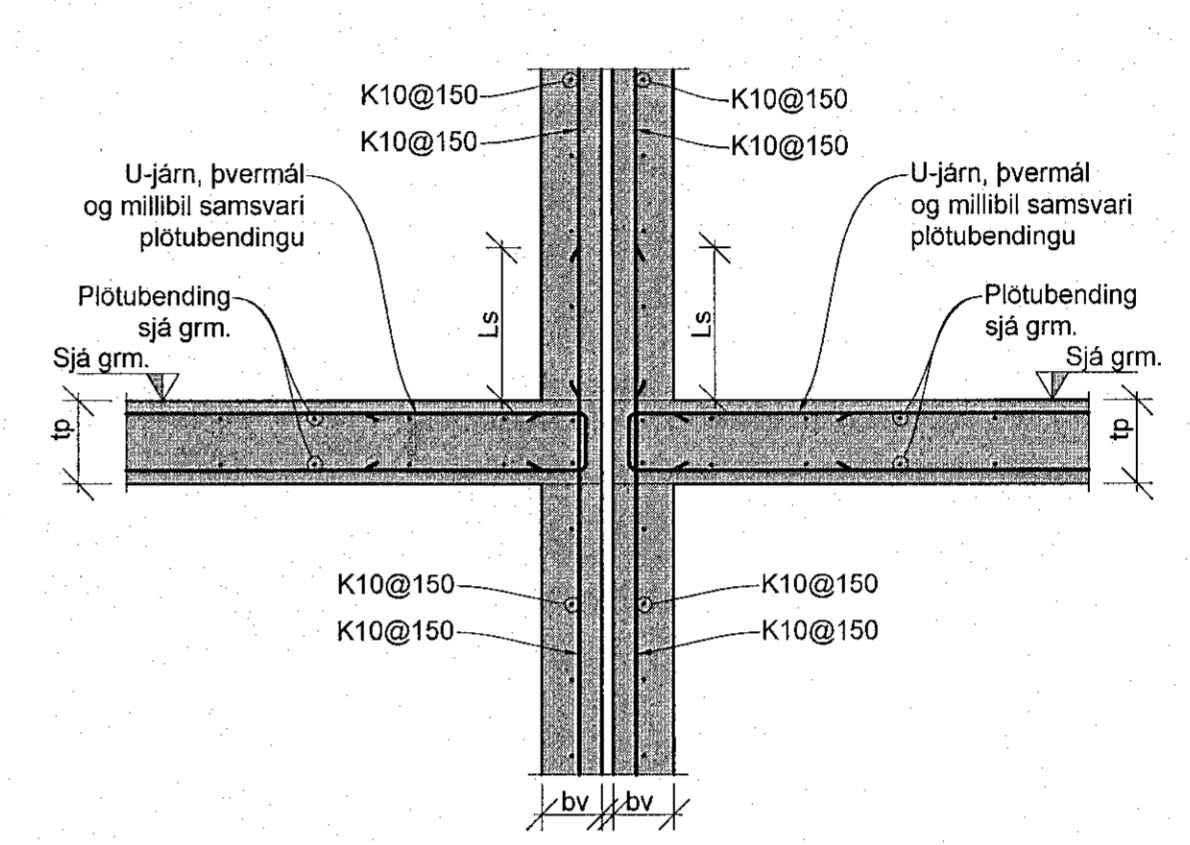
BE Plata við útvægg
1:20



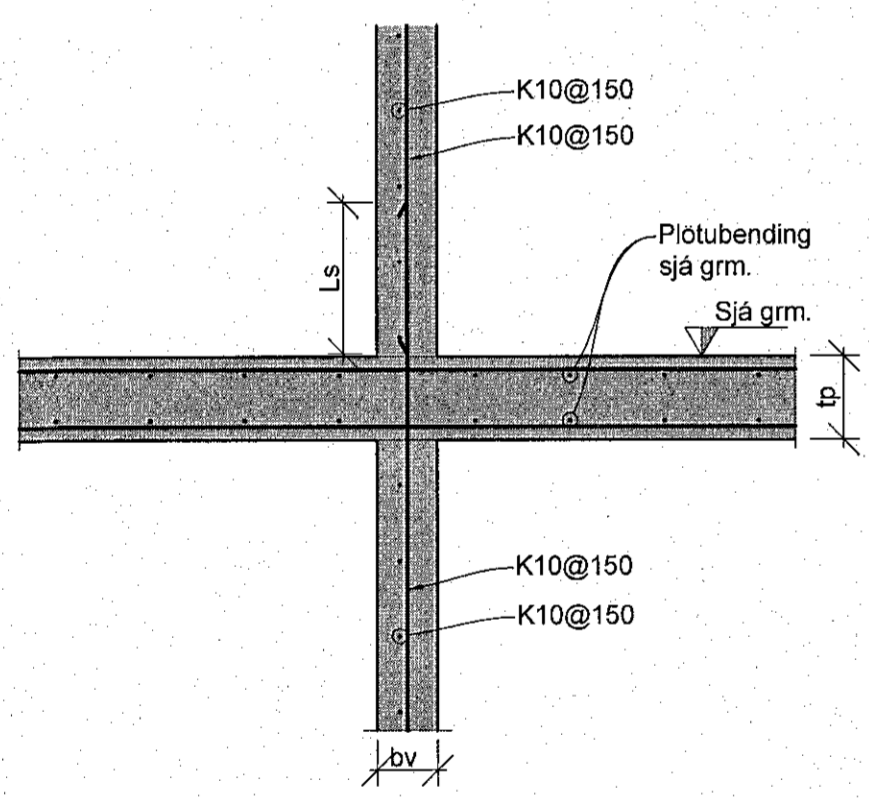
BF Útvæggur ofan plötu
1:20



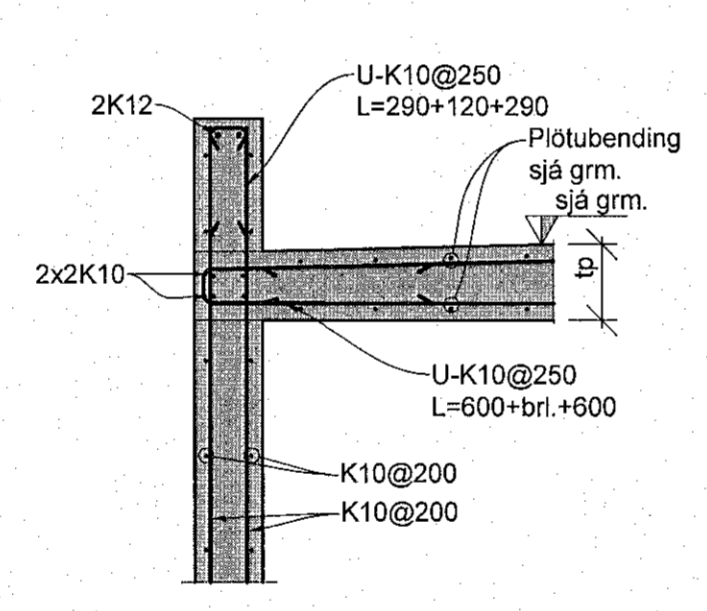
BG Útvæggur/biti ofan plötu
1:20



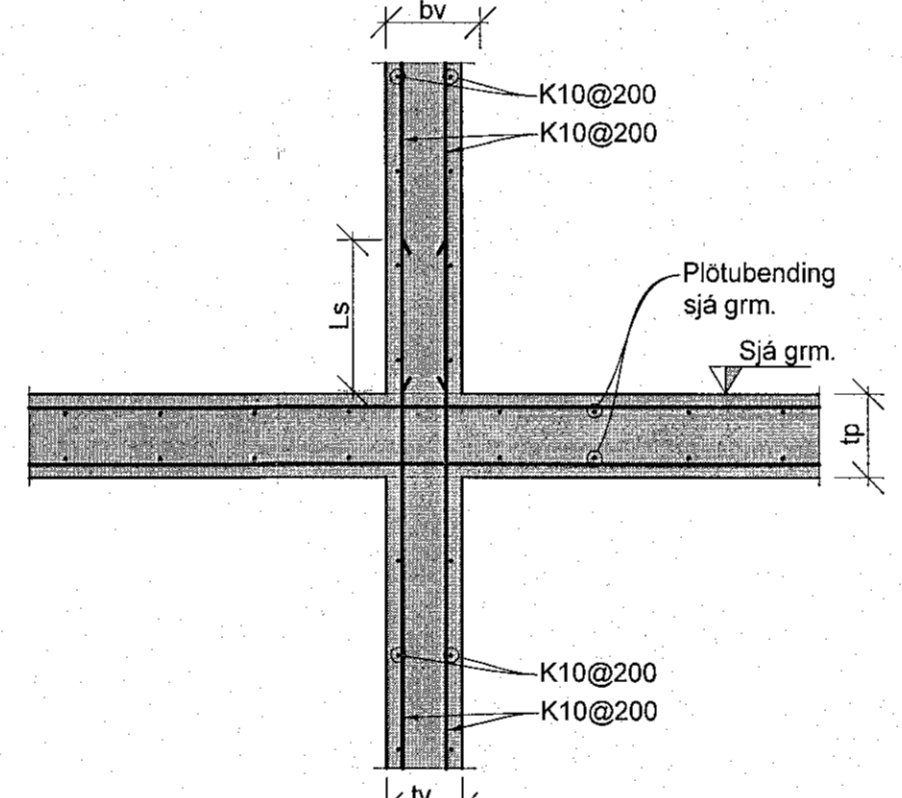
BH Plata við útvægg (bv < 160)
1:20



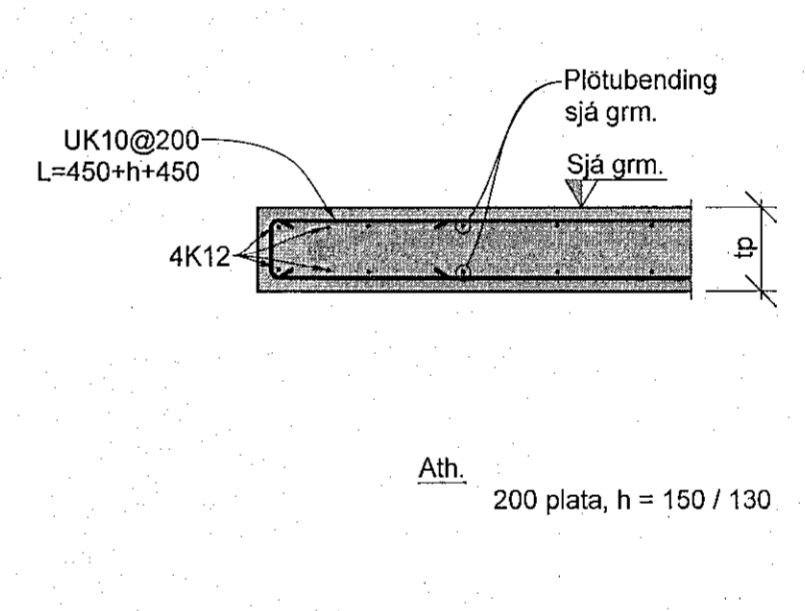
BI Plata við innvegg (bv < 160)
1:20



BJ Væggur við bakplötu / verönd
1:20

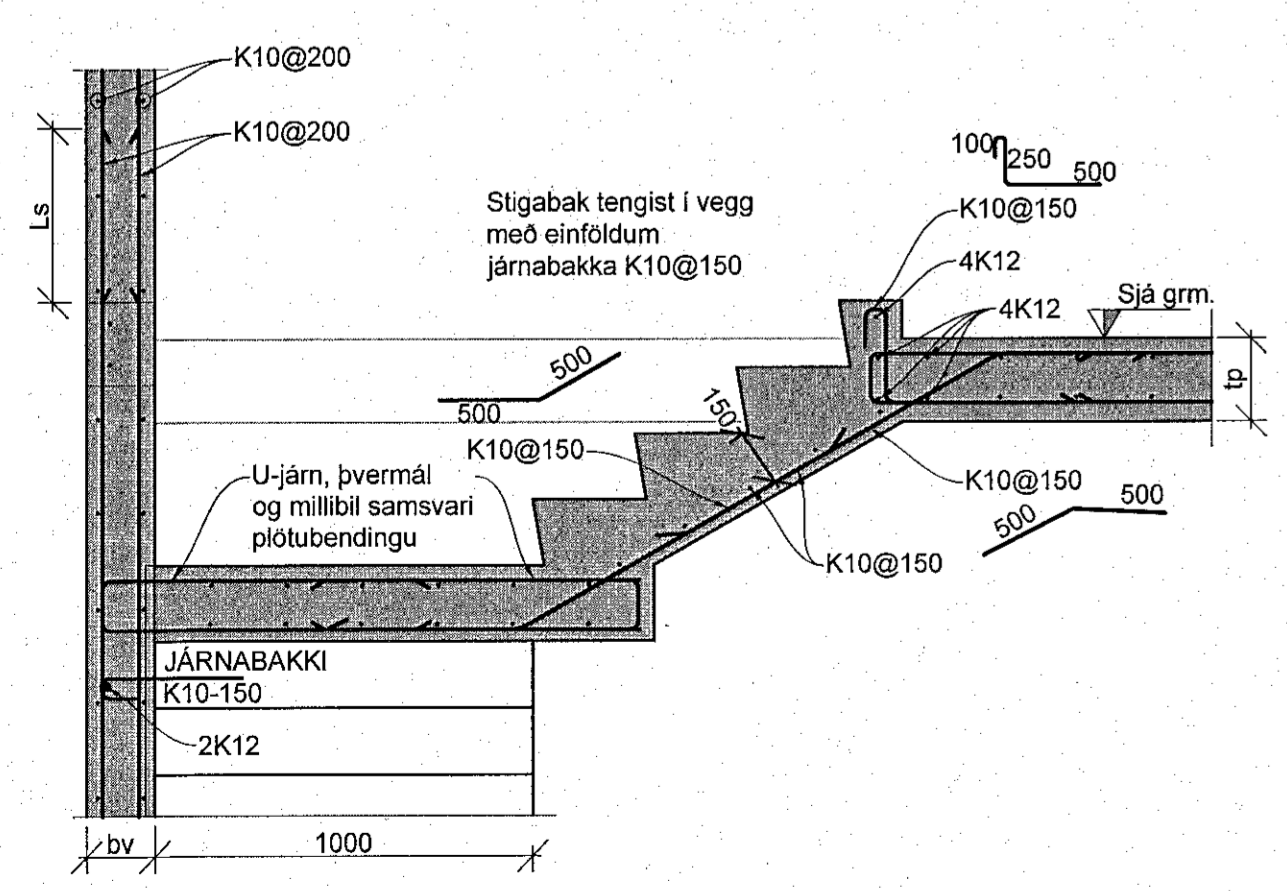


BK Plata við innvegg
1:20

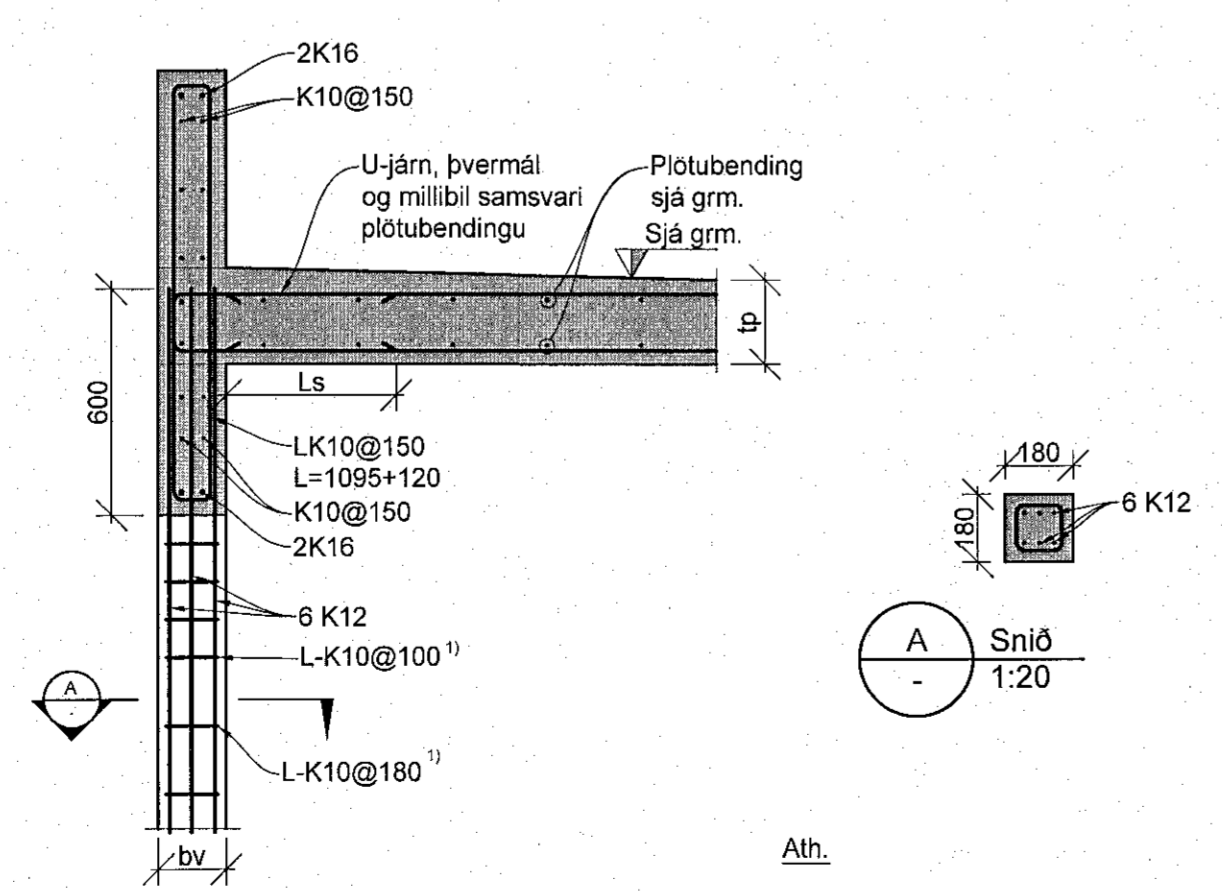


BL Plata við fría brún
1:20

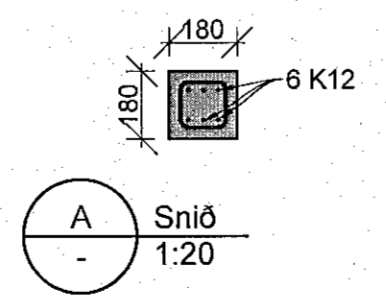
Ath. 200 plata, h = 150 / 130



BM Stigi við útvægg
1:20



BN Plata við útvægg
1:20



A Snit
1:20

Ath. 1) Lykkja: B=180, L=110x110

