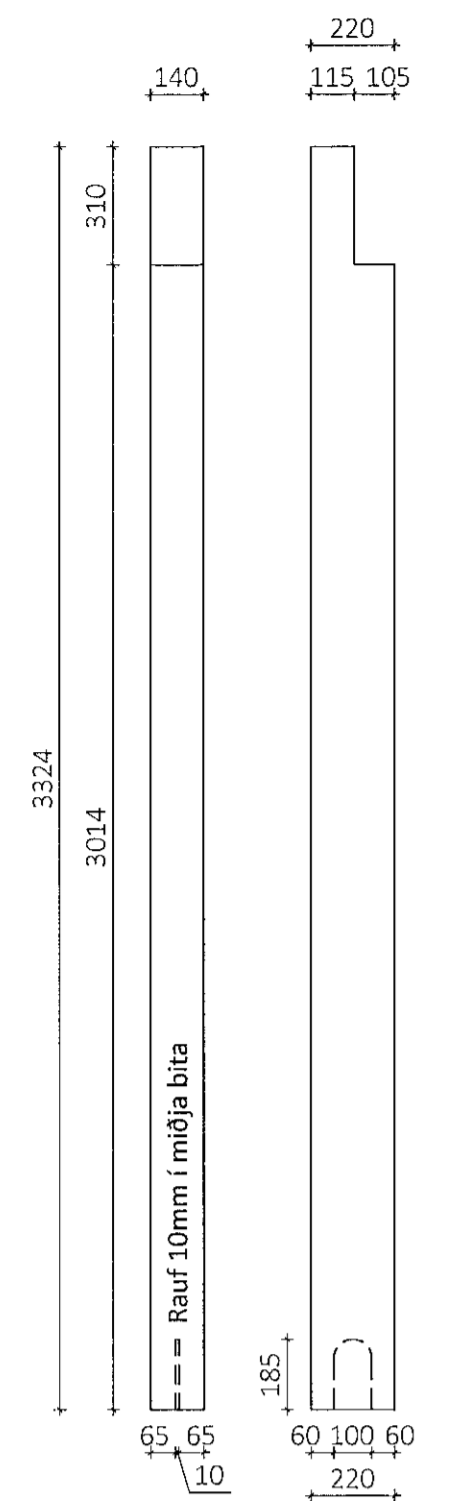


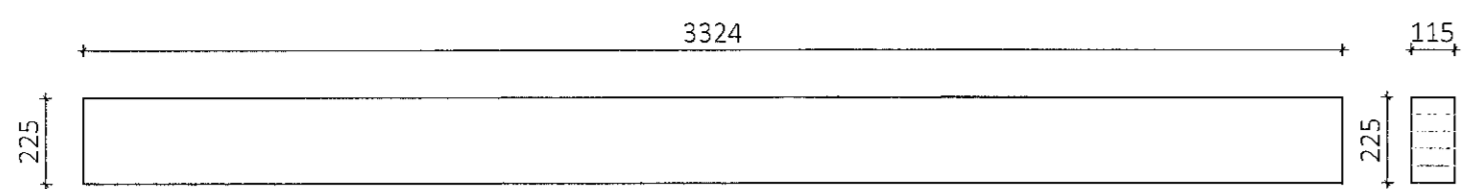
Teikningaskrá - aðalteikningar		Landnúmer L21309	
Nr.	Heiti	Kvarði	Útgáfud.
100	Alþróðarmynd og byggingarvörðun	1.500	12.07.2021
101	Löðarmynd	1.500	12.07.2021
105	Grannmynd útsýna	1.100	12.07.2021

Áritun hönnuðar: *Bjarni H. Ingibergsson* Dags. áritunar: 24/3 22

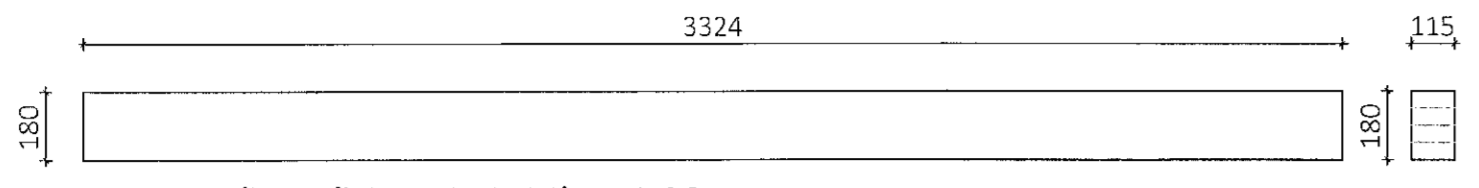
Skýringar
Öll mál eru í mm nema annað sé tekið fram



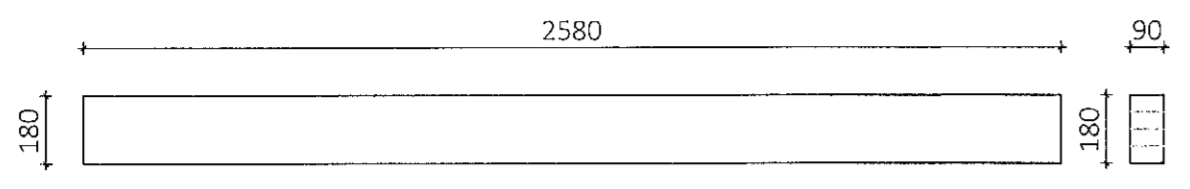
HS1 - Hurðastoð
140x220 Mkv.: 1:20
Samtals 18 stk



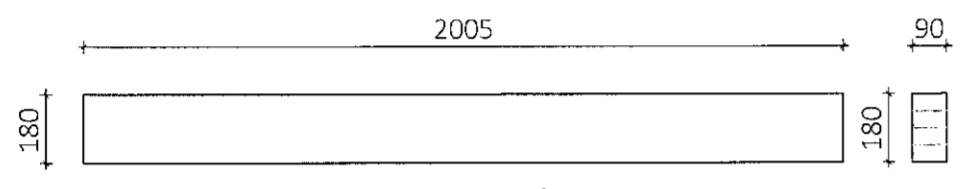
HS2 - Hurðastoð 115x225 Mkv.: 1:20
Samtals 18 stk.



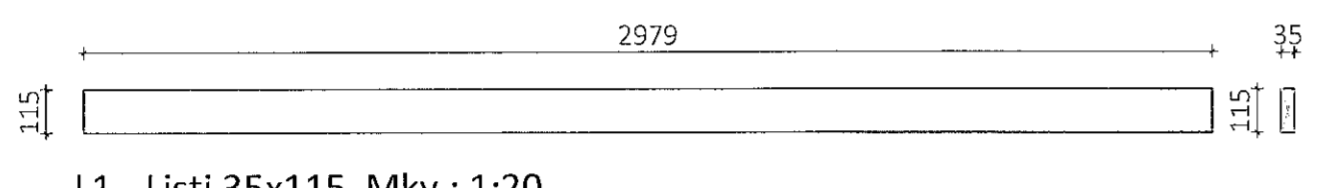
HS3 - Hurðastoð 115x180 Mkv.: 1:20
Samtals 18 stk.



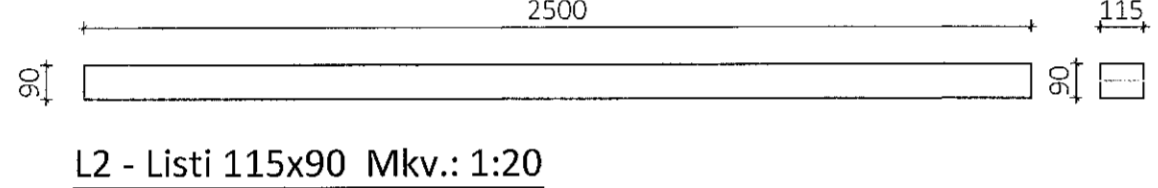
HS4 - Hurðastoð 90x180 Mkv.: 1:20
Samtals 3 stk.



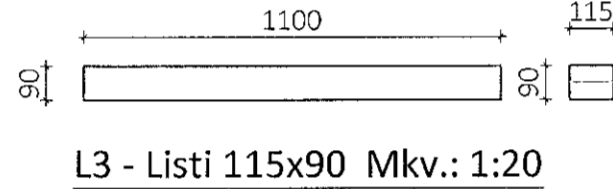
HS5 - Hurðastoð 90x180 Mkv.: 1:20
Samtals 2 stk.



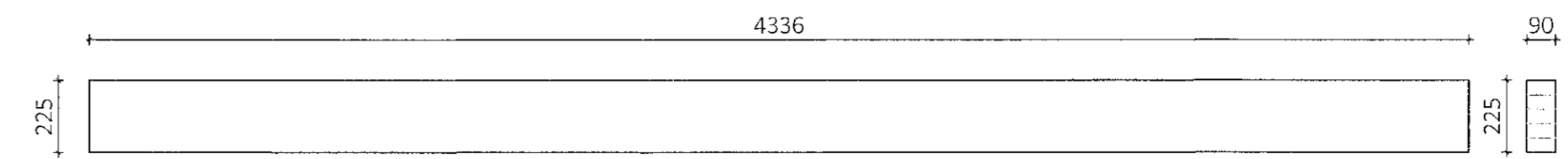
L1 - Listi 35x115 Mkv.: 1:20
Samtals 18 stk.



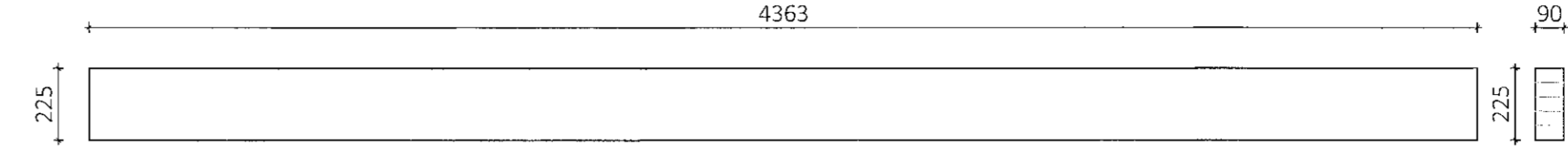
L2 - Listi 115x90 Mkv.: 1:20
Samtals 18 stk.



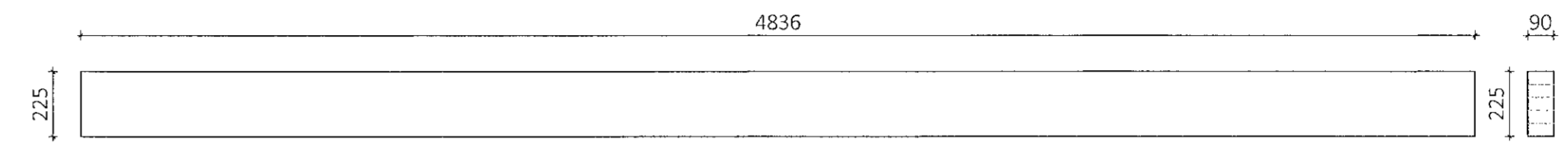
L3 - Listi 115x90 Mkv.: 1:20
Samtals 18 stk.



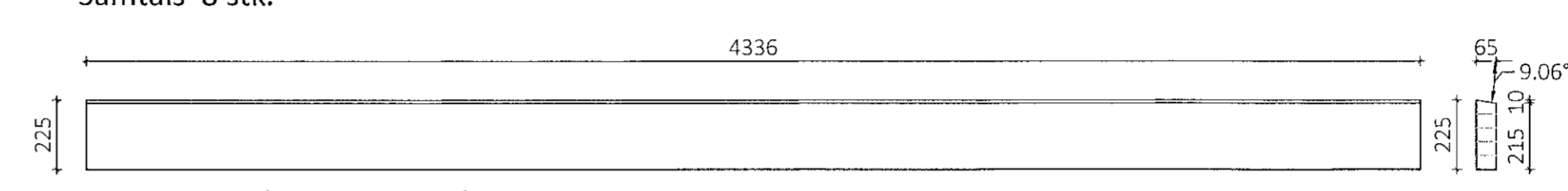
LB1 - Langband 90x225 Mkv.: 1:20
Samtals 8 stk.



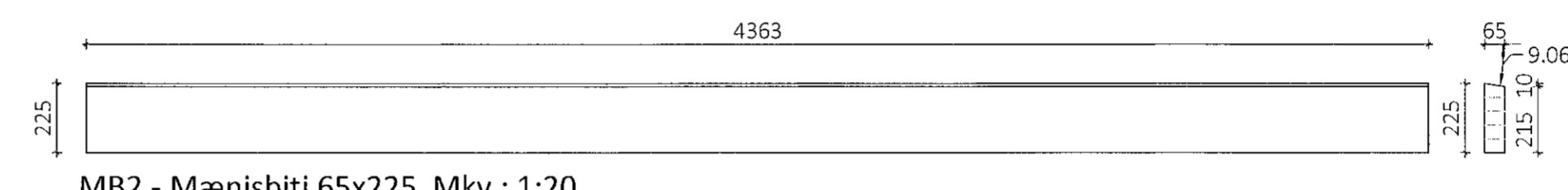
LB2 - Langband 90x225 Mkv.: 1:20
Samtals 56 stk.



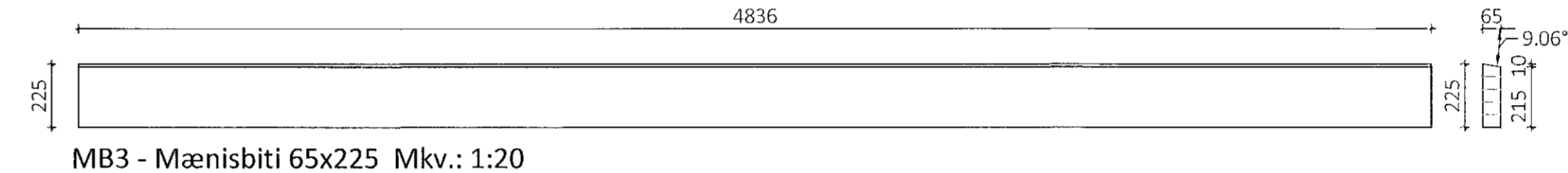
LB3 - Langband 90x225 Mkv.: 1:20
Samtals 8 stk.



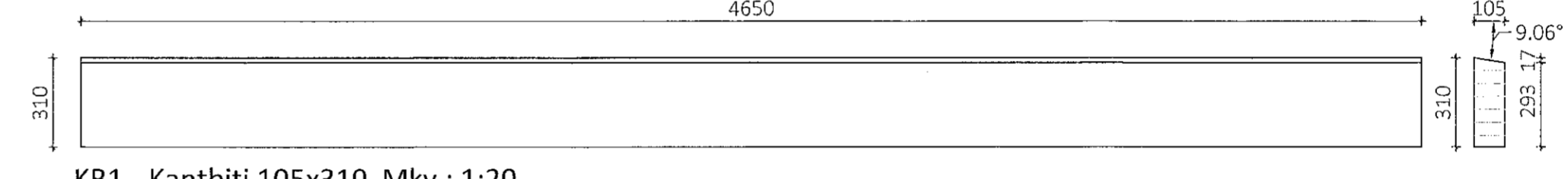
MB1 - Mænisbiti 65x225 Mkv.: 1:20
Samtals 2 stk.



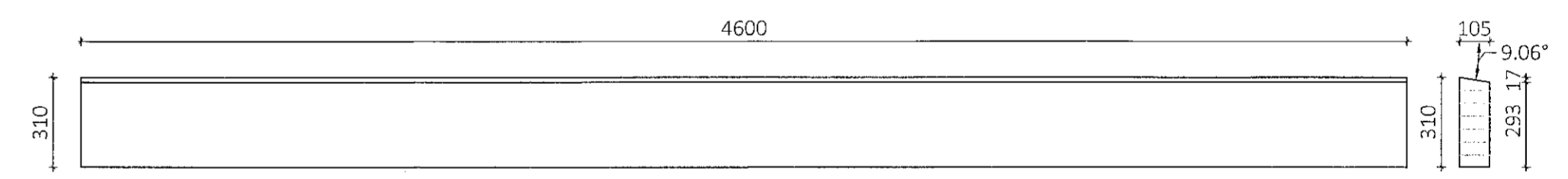
MB2 - Mænisbiti 65x225 Mkv.: 1:20
Samtals 14 stk.



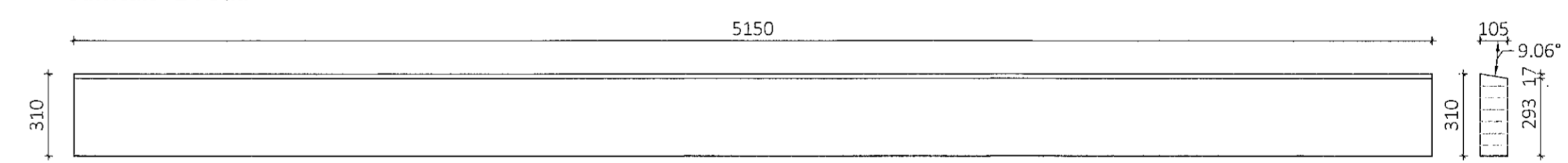
MB3 - Mænisbiti 65x225 Mkv.: 1:20
Samtals 2 stk.



KB1 - Kantbiti 105x310 Mkv.: 1:20
Samtals 2 stk.

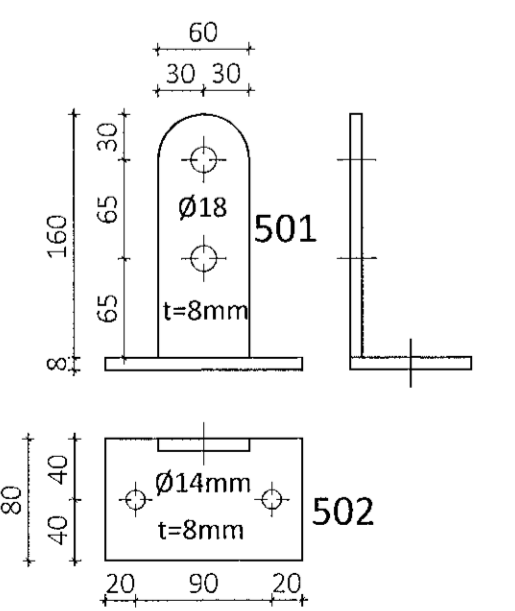


KB2 - Kantbiti 105x310 Mkv.: 1:20
Samtals 14 stk.

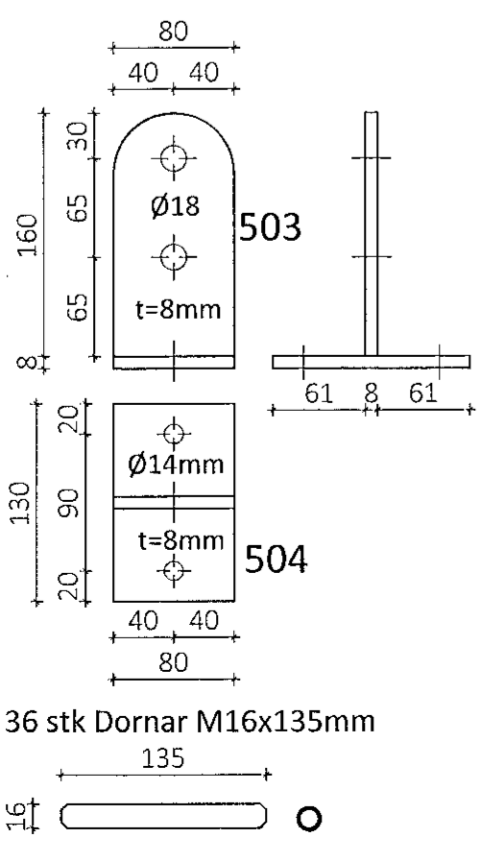


KB3 - Kantbiti 105x310 Mkv.: 1:20
Samtals 2 stk.

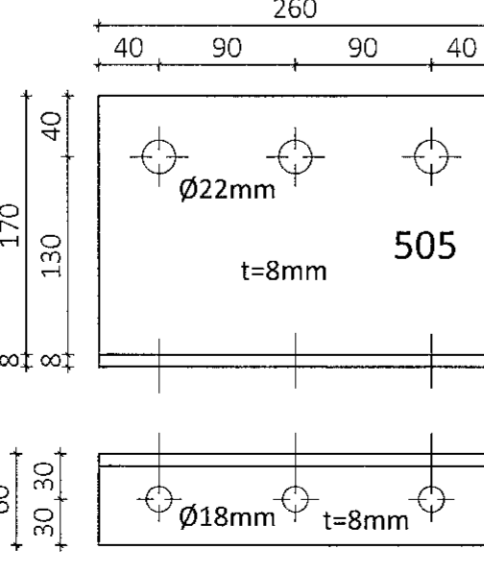
Stálfesting SF1 Mkv. 1:5
Samtals 36 stk.



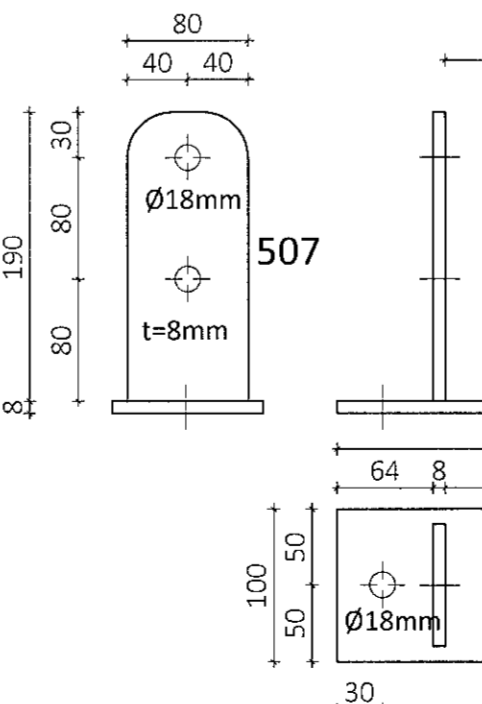
Stálfesting SF2 Mkv. 1:5
Samtals 18 stk.



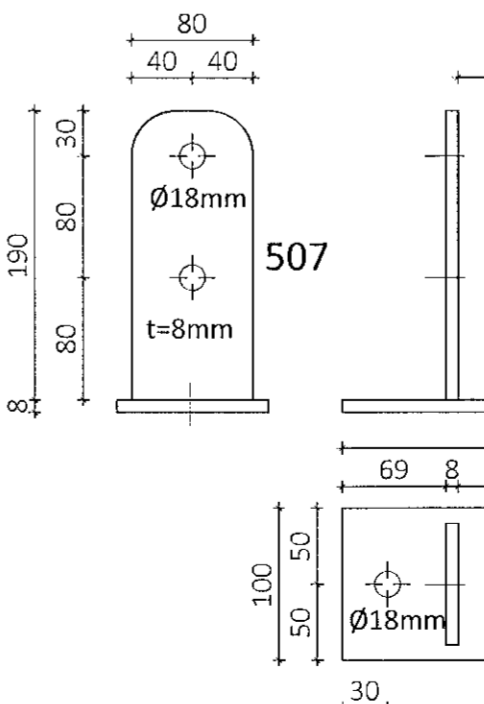
Stálfesting SF3 Mkv. 1:5
Samtals 4 stk.



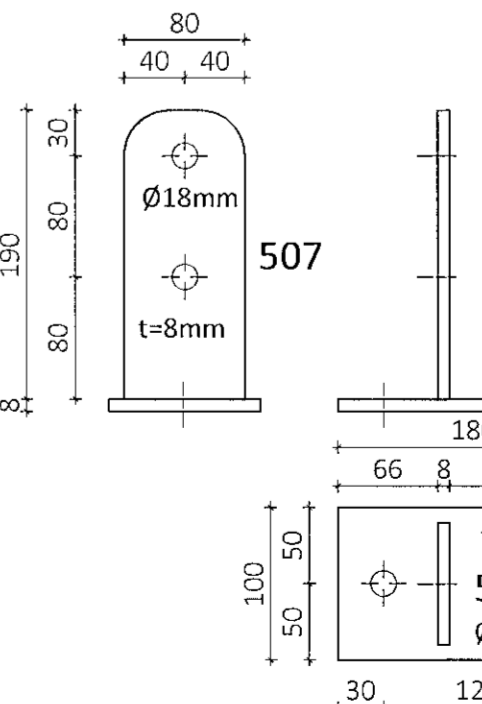
Stálfesting SF4 Mkv. 1:5
Samtals 11 stk.



Stálfesting SF5 Mkv. 1:5
Samtals 2 stk.



Stálfesting SF6 Mkv. 1:5
Samtals 1 stk.



Útg.	Dags.	Breyting	Br. af

Öll afrit og afritun teikningar að hluta eða í heild er háð skriflega leyfi LímtréVinnu ehf.

LímtréVinnu
Byggingaöskil - Lunnahúsið 2 - 110 Reykjavík
Sími: 440510-1160 · Sími: 412 5500

Heiti verks
Borgahella 17, Hafnarfirði
Geymsluhús

Heiti teikningar
Framleiðsluteikning límtrés og stálfestinga

Teiknað af:	Masikvarði:	Verknumér:
KB	1:20, 1:5	DL21 026
Vfirfarð af:	Dagsetning:	Útgáfa nr.:
BI	10.12.2021	1
Nafn hönnuðar:	382	
Bjarni H. Ingibergsson	byggingatæknifræðingur	
Kt. 030861-2729	Dags. áritunar:	
<i>Bjarni H. Ingibergsson</i>	24/02	
381 Borgahella	Bladstærð A1	