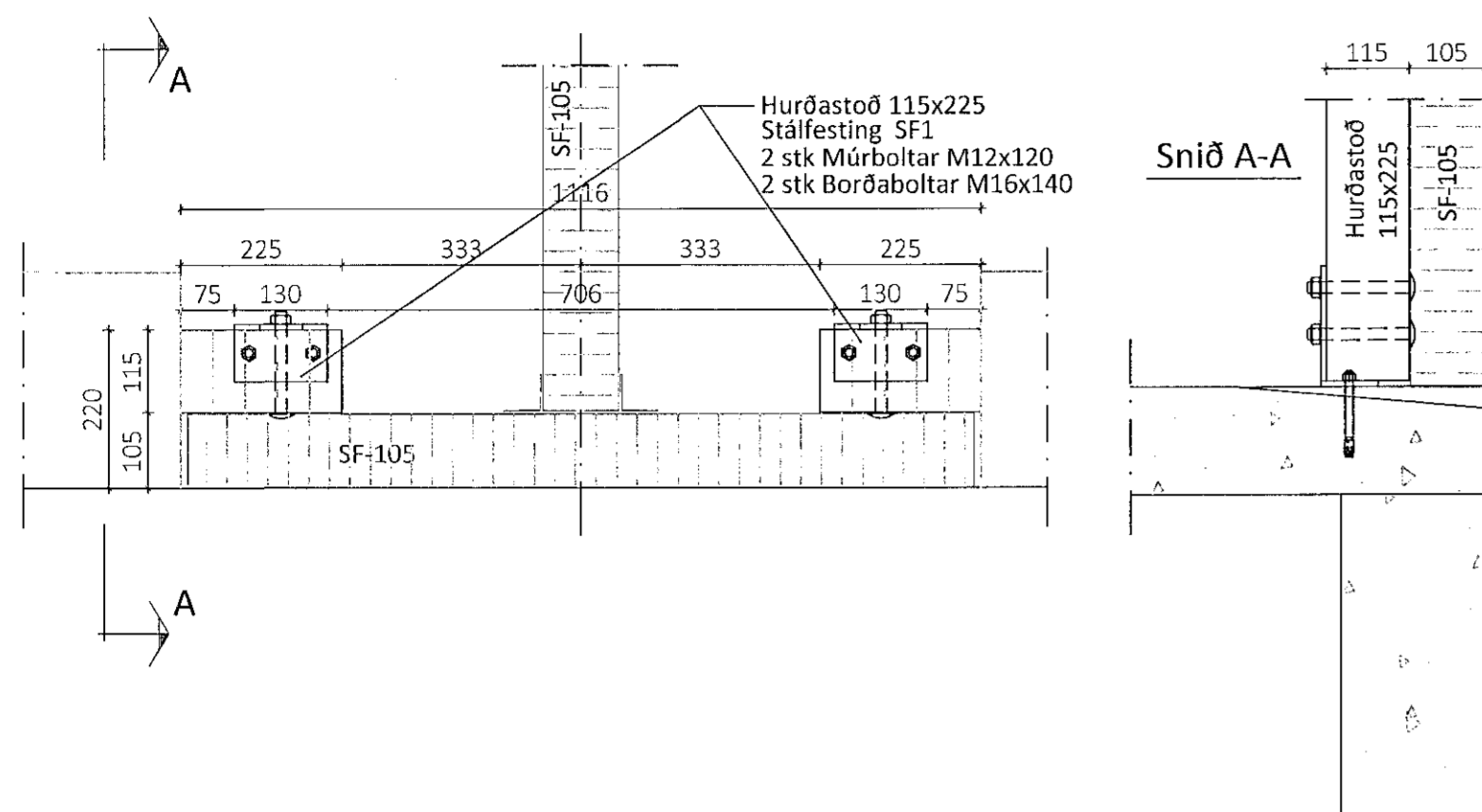


Teikningaskrá - aðaltekningar		Landnúmer L21309	
Nr.	Heiti	Kvarði	Útgáfud.
100	Afsöðumynd og byggingarvísing	1:500	12.07.2021
101	Lögmynd	1:200	12.07.2021
105	Grunnmynd, gíft og snið	1:100	12.07.2021

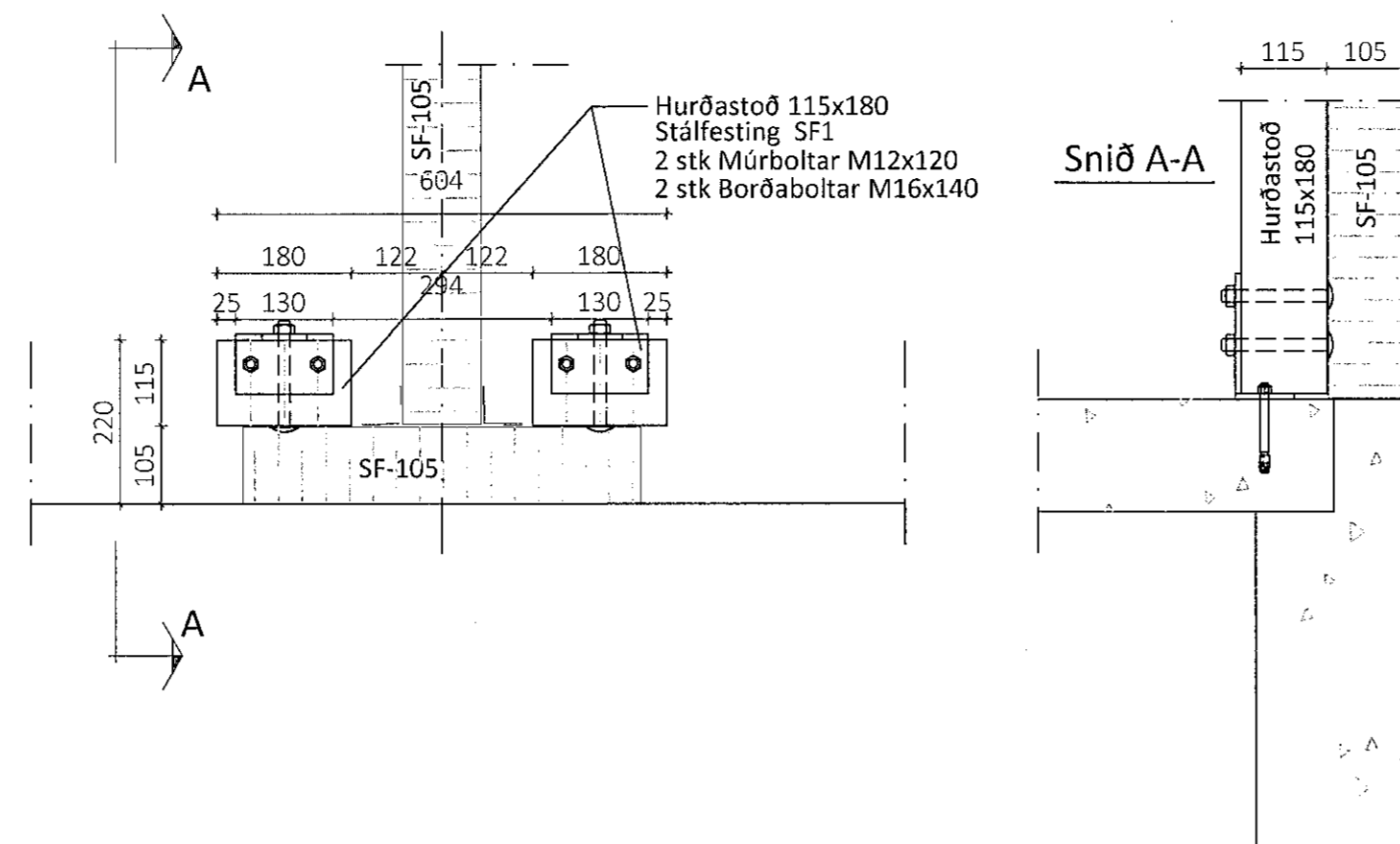
Ártun hönnuðar: *Ártun Ragnar* Dags. Ártunur: 24/3 22

Skýringar  
Öll mál eru í mm nema annað sé tekið fram

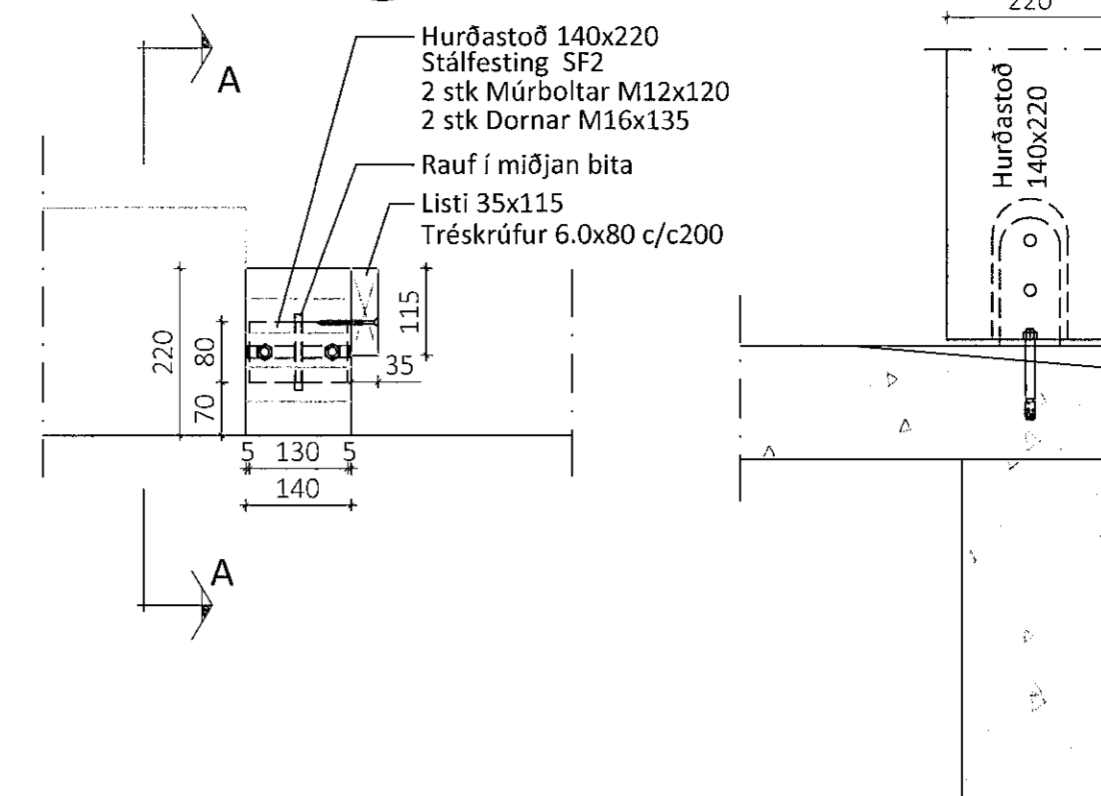
Sérmynd 1 Mkv. 1:10  
301



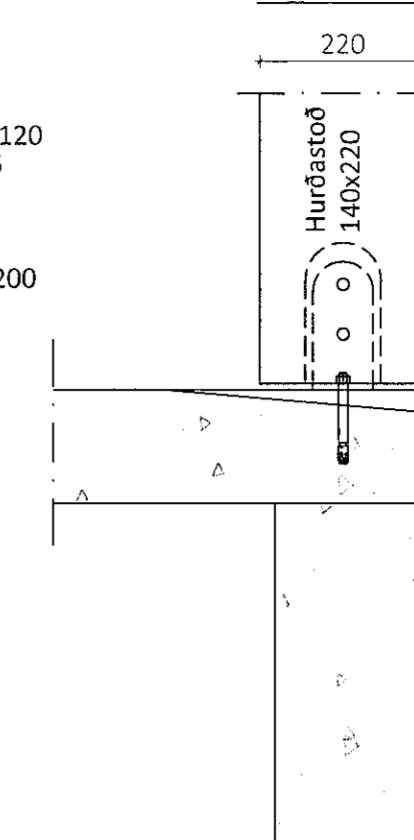
Sérmynd 2 Mkv. 1:10  
301



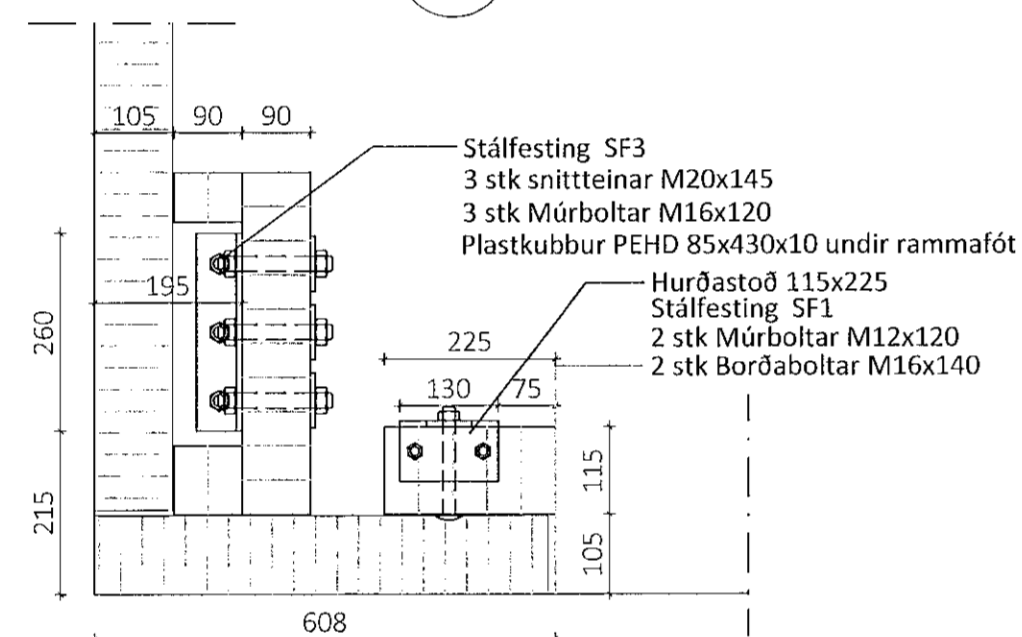
Sérmynd 3 Mkv. 1:10  
301



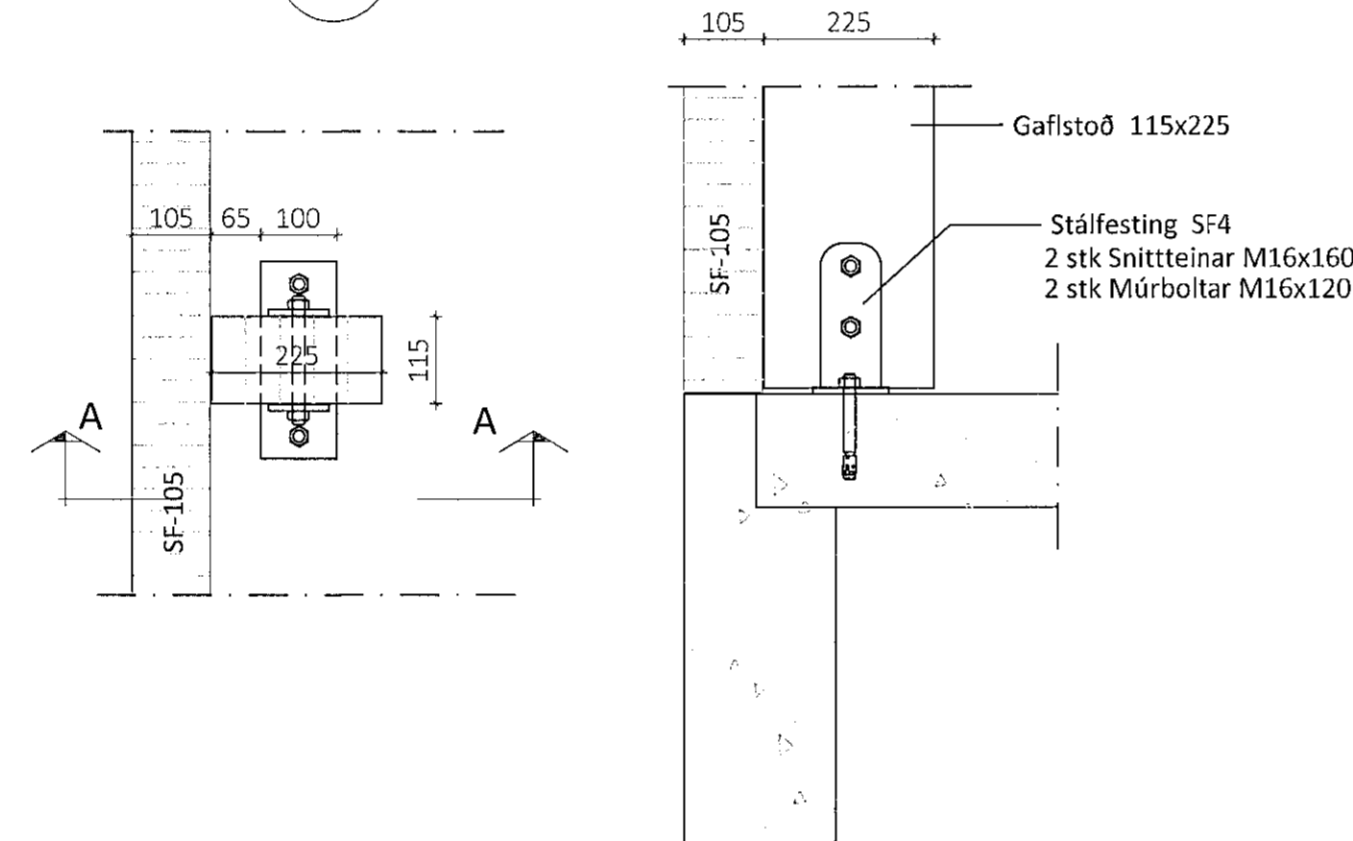
Snið A-A



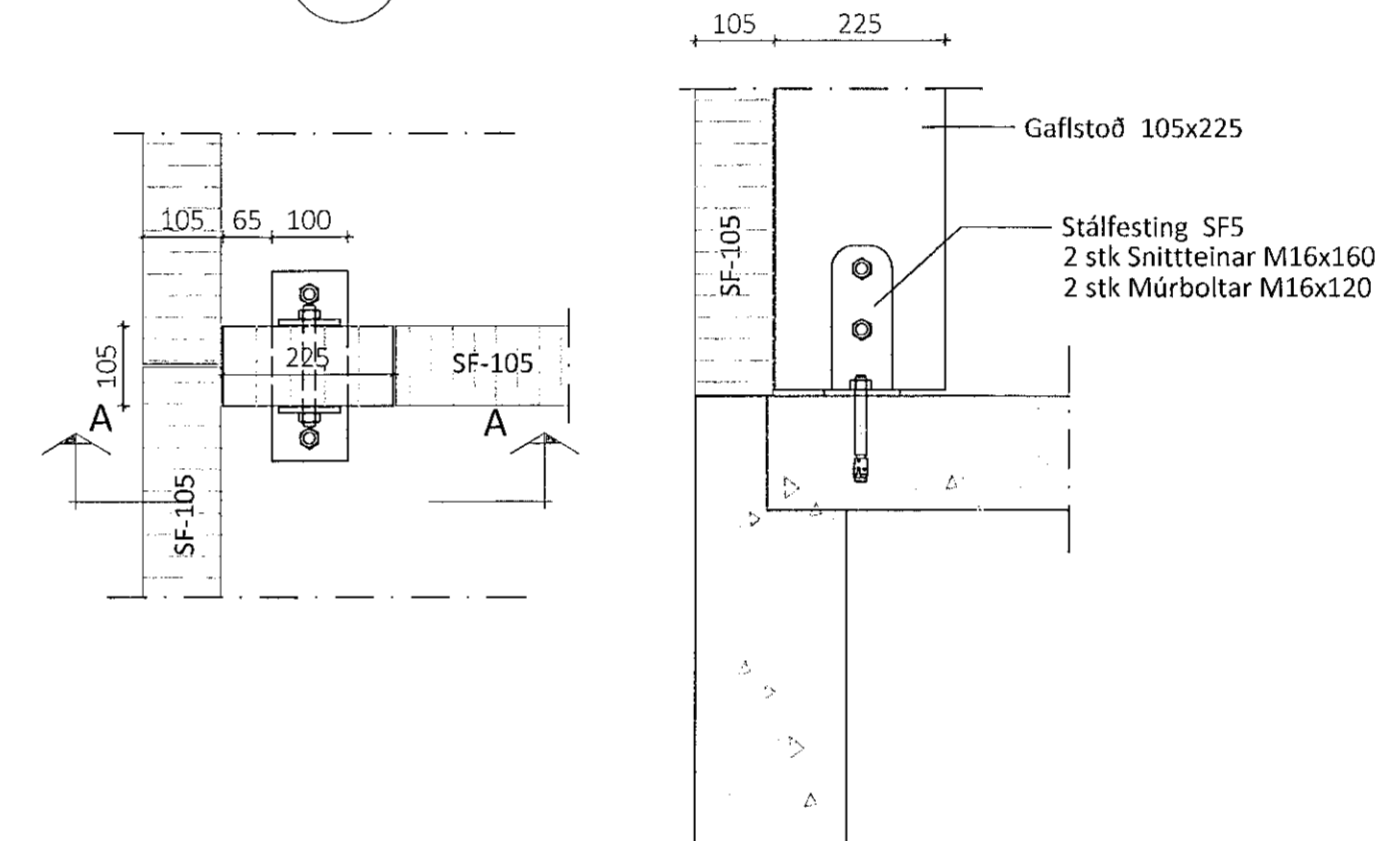
Sérmynd 4 Mkv. 1:10  
301



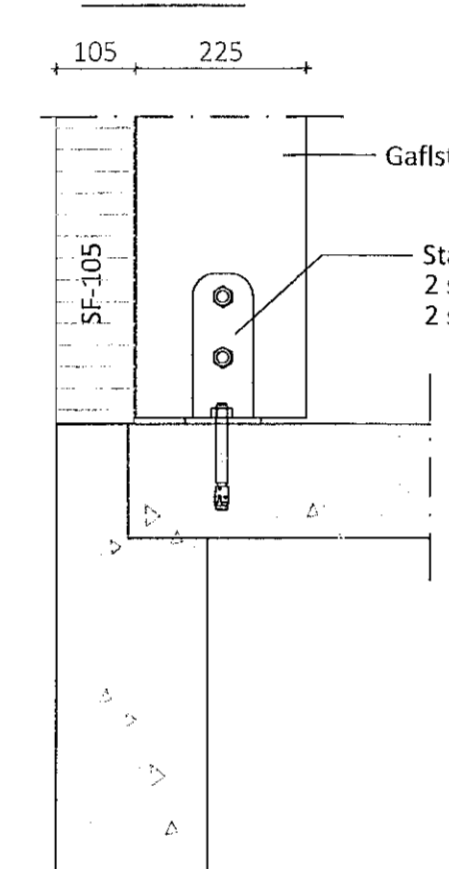
Sérmynd 5 Mkv. 1:10  
301



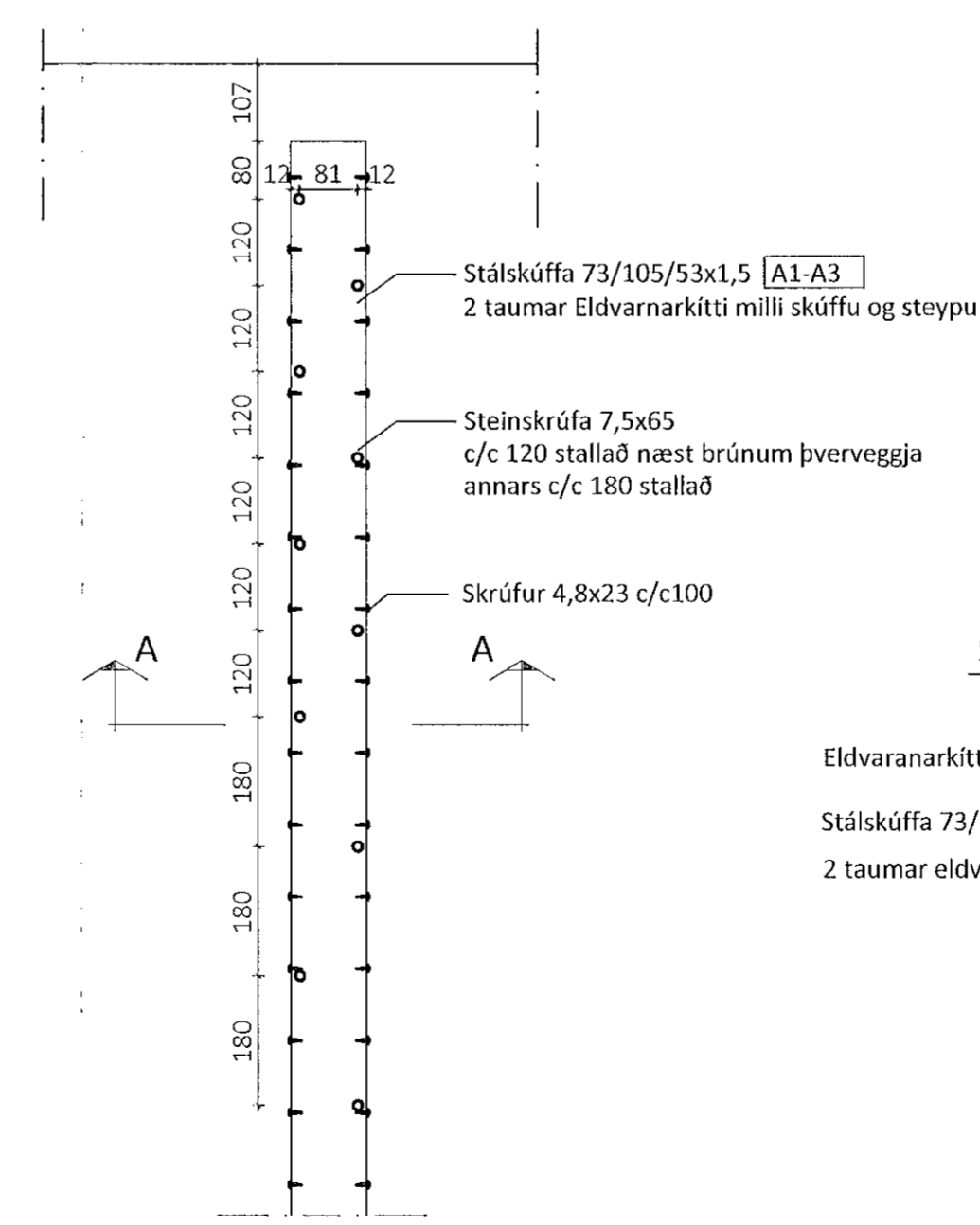
Sérmynd 6 Mkv. 1:10  
301



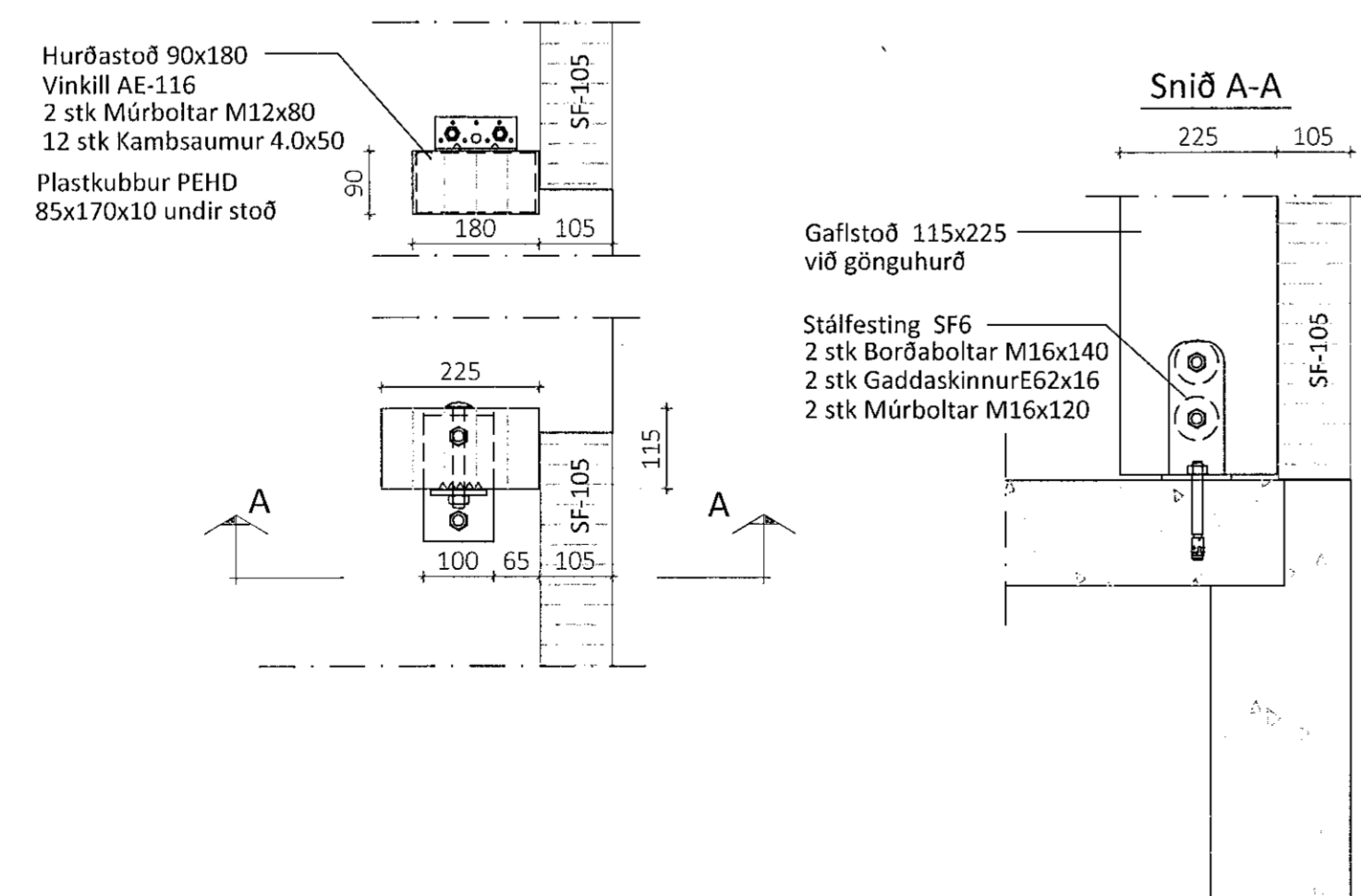
Snið A-A



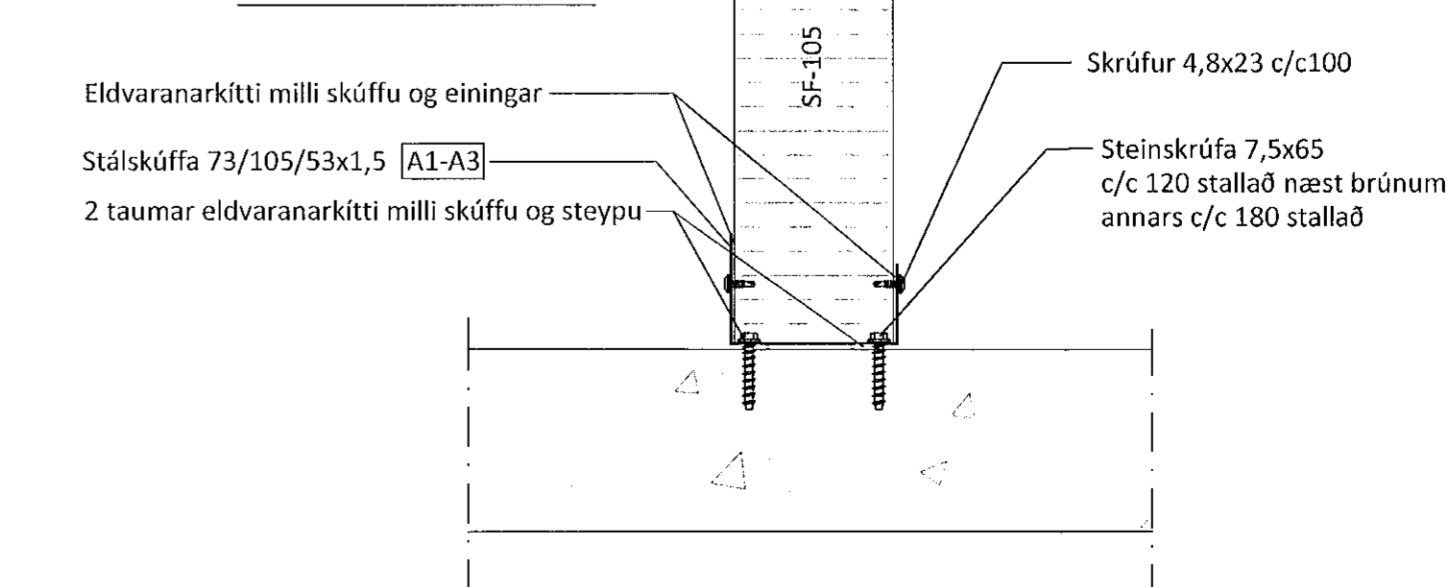
Sérmynd 8 Mkv. 1:10  
301



Sérmynd 7 Mkv. 1:10  
301



Snið A-A Mkv. 1:5



Öll afnot og ártun teikningar að hluta eða í heild er háð skriflegu leyfi Límitróvnet ehf.

Útg.	Dags.	Breyting	Br. af

**Límitróvnet**  
Byggingaábyrging  
Kt. 440510-1160 - Sími: 412 5300

Heiti vefs  
**Borgahella 17, Hafnarfirði**  
Geymsluhúð

Heiti teikningar  
**Sérmyndir** *BORGW*

Teiknað af:	Mækkvæði:	Verknumur:
KB	1:10, 1:5	DL21 026
Virkað af:	Dagsetning:	Útgáfa n.:
BI	10.12.2021	1

Nafn hönnuðar  
Bjarni H. Ingibergsson  
byggingatæknifræðingur  
Kt. 030861-2729

**302**

Ártun hönnuðar  
*Ártun Ragnar*  
301 Borgahella

Dags. Ártunur  
24/3 22

Blaðstærð A1