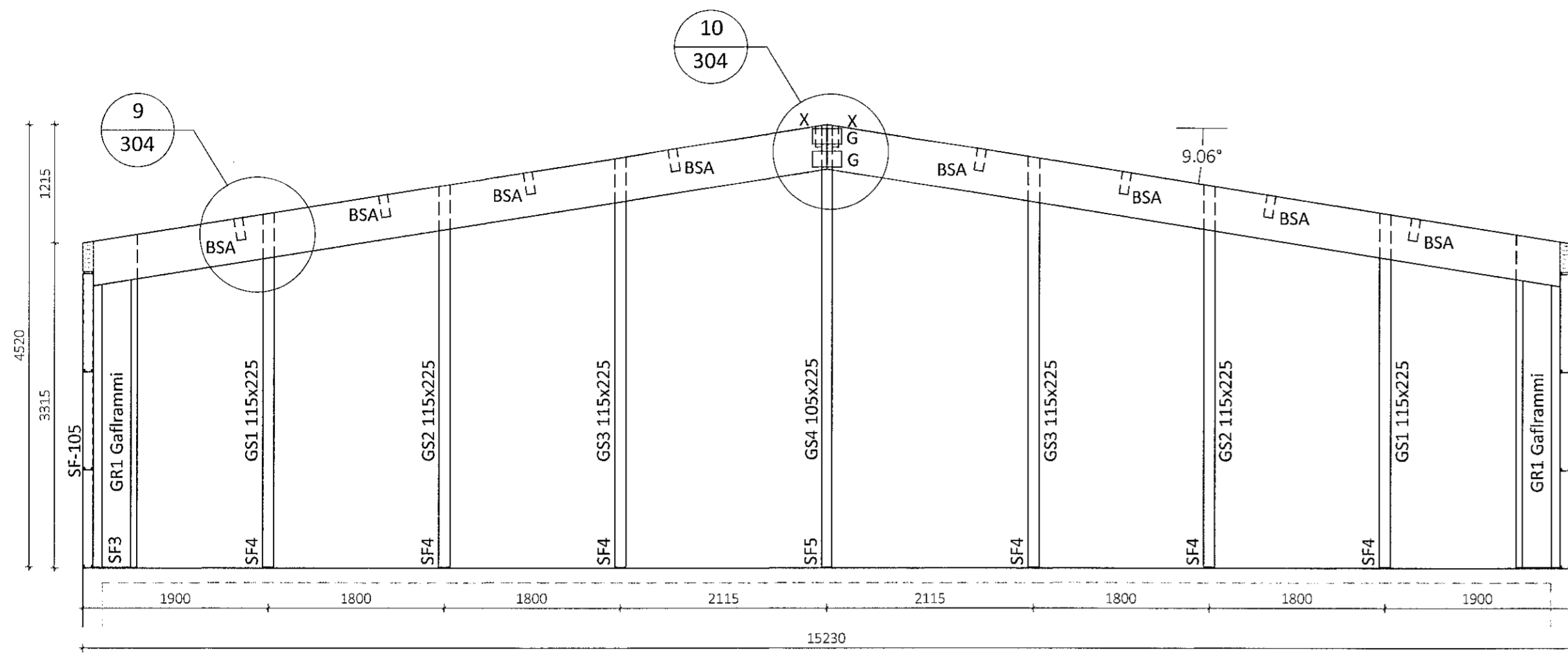


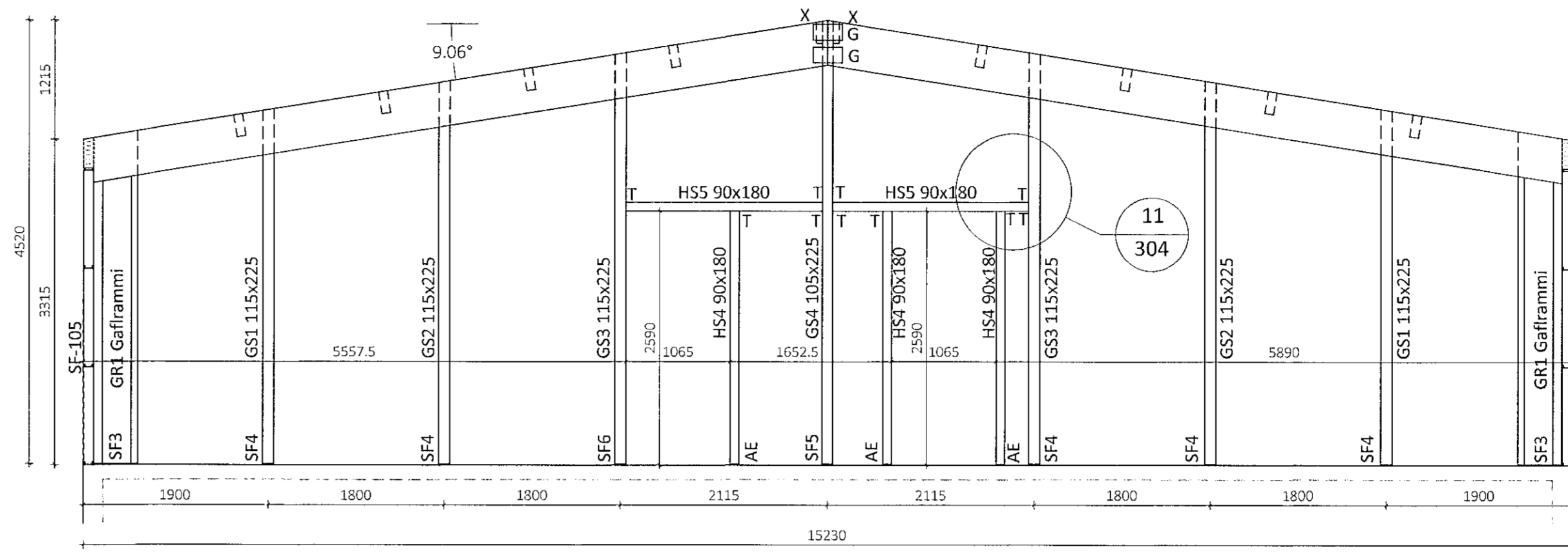
Teikningaskrá - aðalteikningar		Landnúmer L21309	
Nr.	Heiti	Kvæði	Útgáfud.
100	Afritsbúmynd og byggingarvísing	1:500	12.07.2021
101	Löðarmynd	1:200	12.07.2021
105	Grænningamynd, útitt og tnd	1:100	12.07.2021

Áritun hönnuðs/árita
Dags. áritunar
29/04/22

Skýringar
Öll mál eru í mm nema annað sé tekið fram

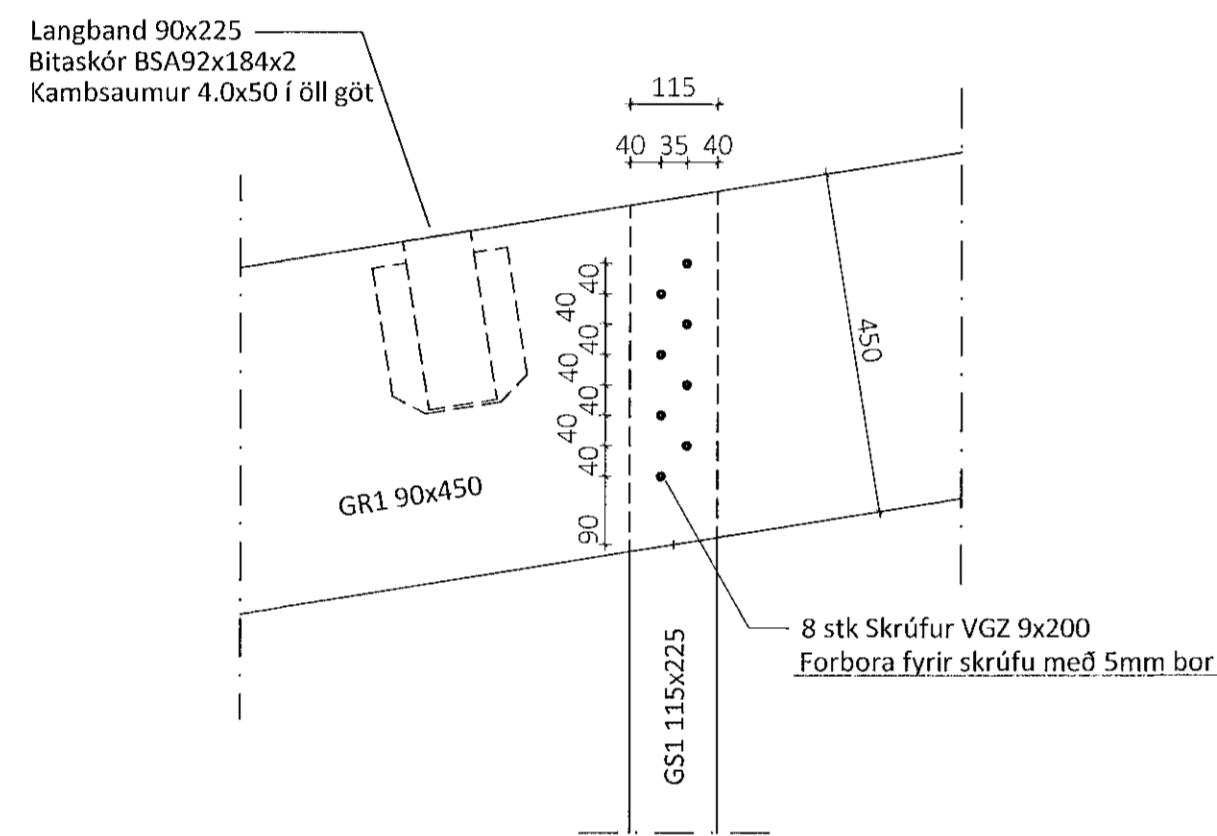


Ásýnd á suðurgafli Mkv. 1:50
Límtré

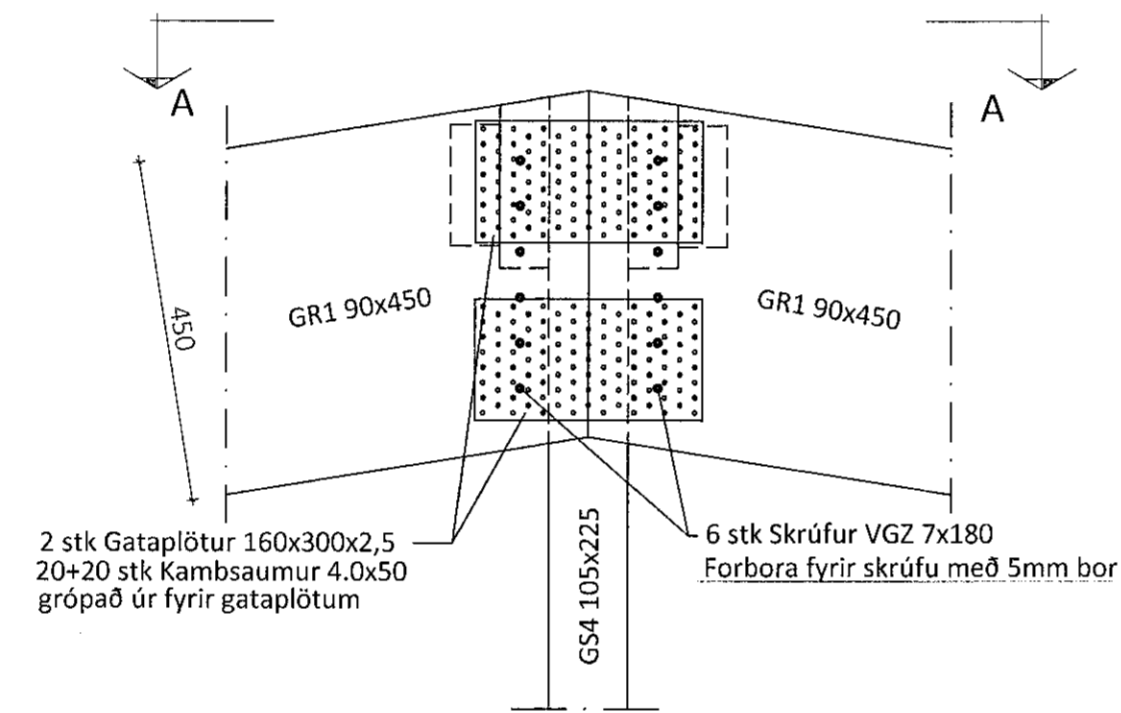


Ásýnd á norðurgafli Mkv. 1:50
Límtré

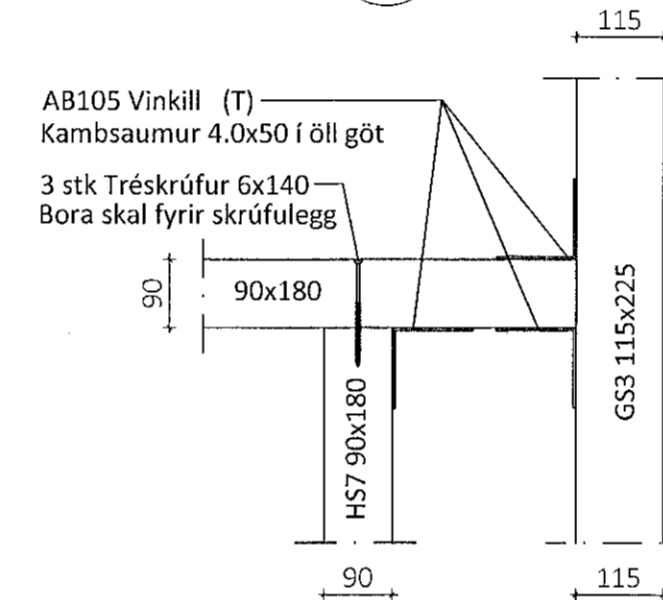
Sérmynd 9 Mkv. 1:10
304



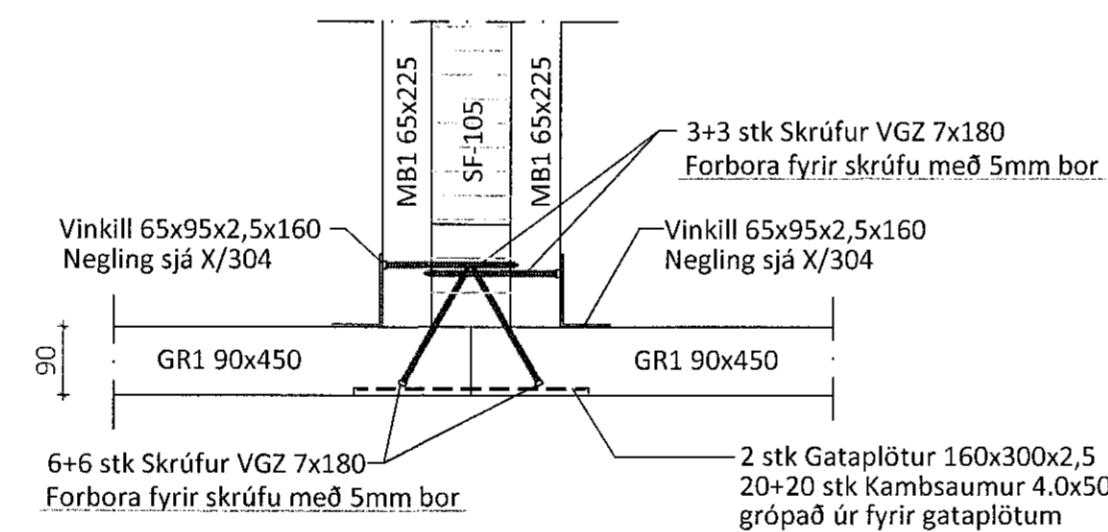
Sérmynd 10 Mkv. 1:10
304



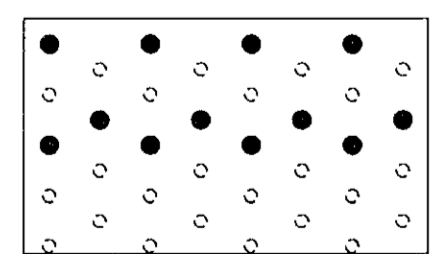
Sérmynd 11 Mkv. 1:10
304



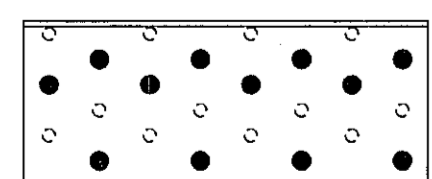
Snið A-A



X - BMF-65x95x2.5x160 vinklar



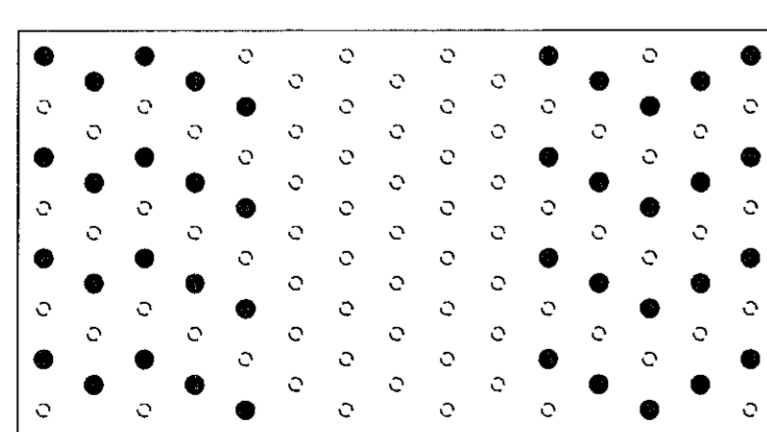
Negling í súlu/bita (nærri enda)
12 stk 40/50 kamsaumur



Negling í súlu/bita (fjarri enda)
12 stk 40/50 kamsaumur

Par sem bita/stöð kemur að hurð eða glugga skal setja 3 stk tréskrúfur 6.0x140mm bora skal fyrir skrúfulegg

Gataplata 160x300x2.5



Negling
20+20 stk 40/50 kamsaumur

Öll afnot og afritun teikningar að hluta eða í heild er háð skriflegu leyfi LímtréVinnet ehf.

Útg.	Dags.	Breyting	Br. af



Borgahella 17, Hafnarfirði
Geymsluhúsið

Heiti verks
Ásýnd gafla og sérmyndir

Teiknað af: KB
Málkvæði: 1:50, 1:10
Verkefni: DL21 026

Virðandi af: BI
Dagsetning: 10.12.2021
Útgáfa nr.: 1
Nr. teikningar: 304

Nafn hönnuðs: Bjarni H. Ingibergsson
Byggingateknifræðingur
Kt. 030861-2729

Dags. áritunar: 29/04/22

301 Borgahella Blaðstærð A1