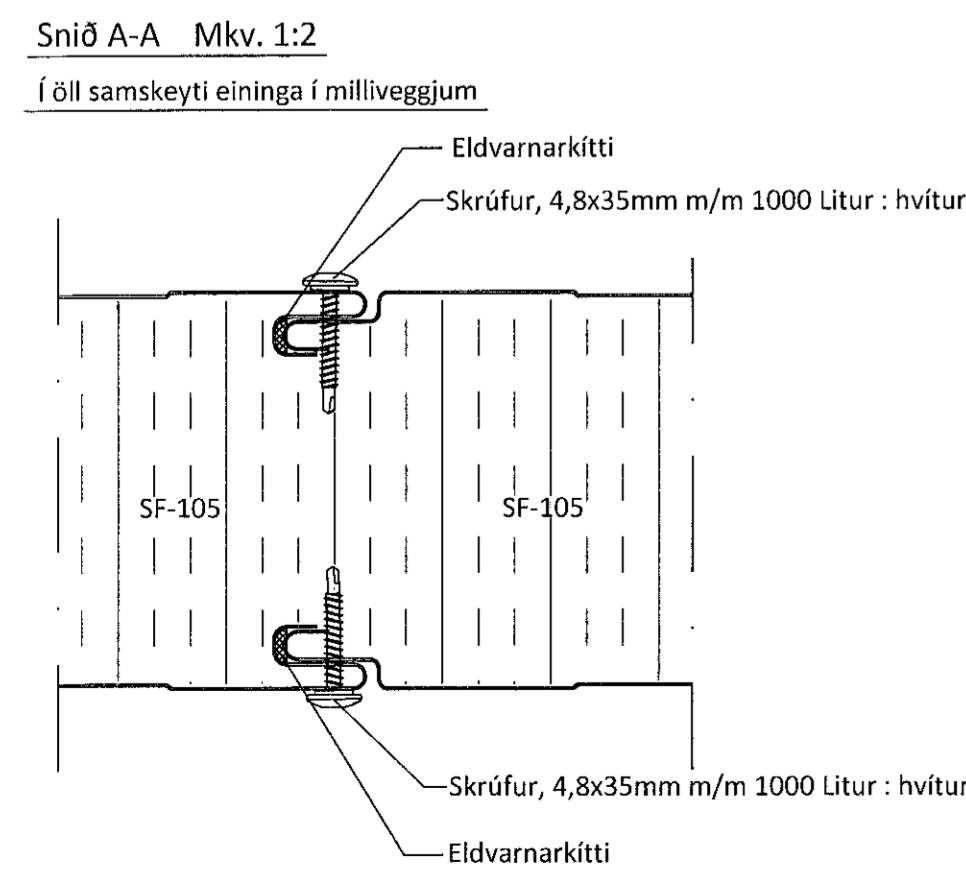
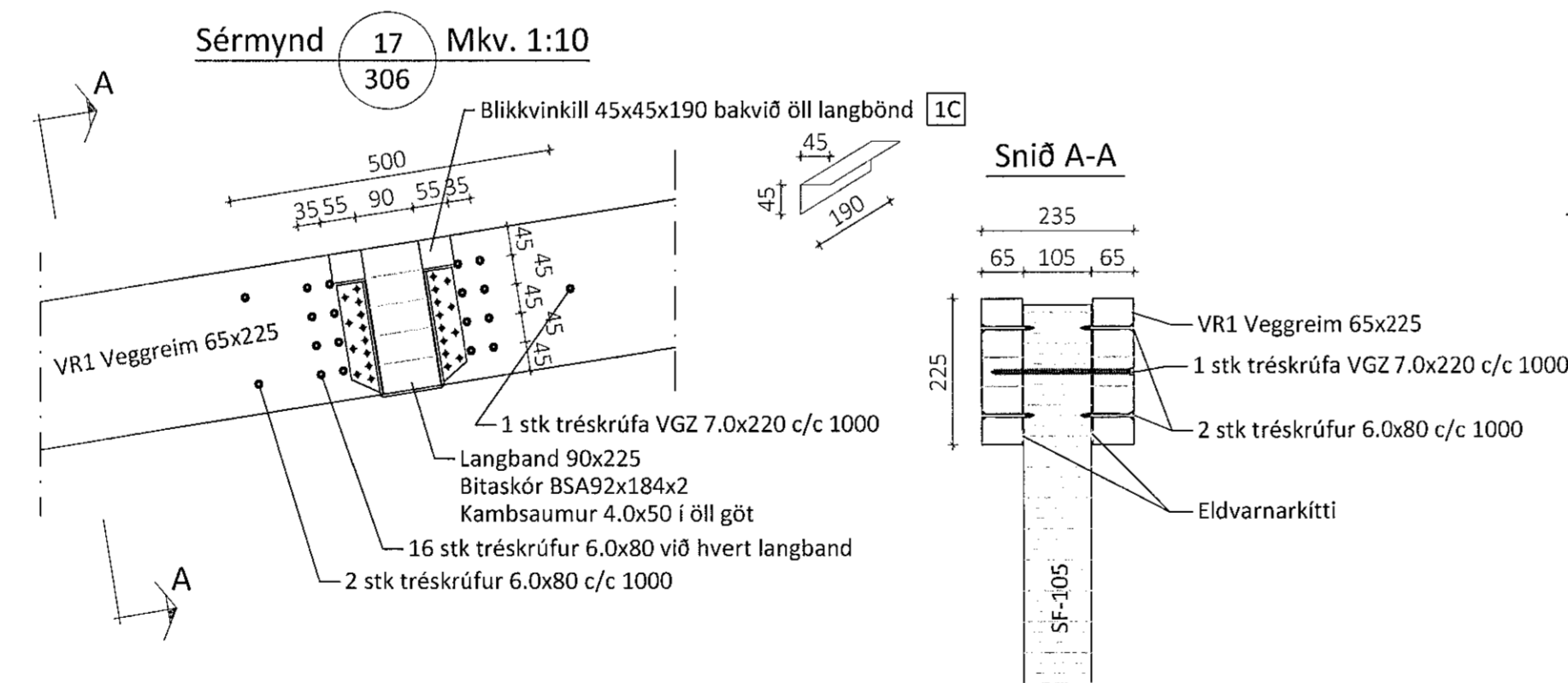
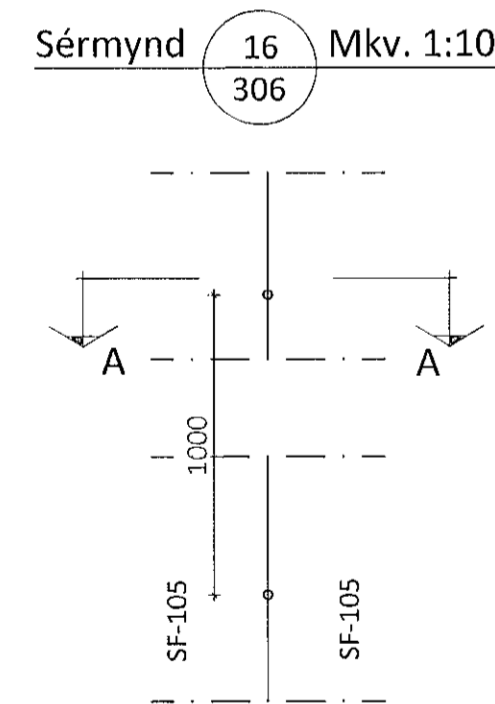
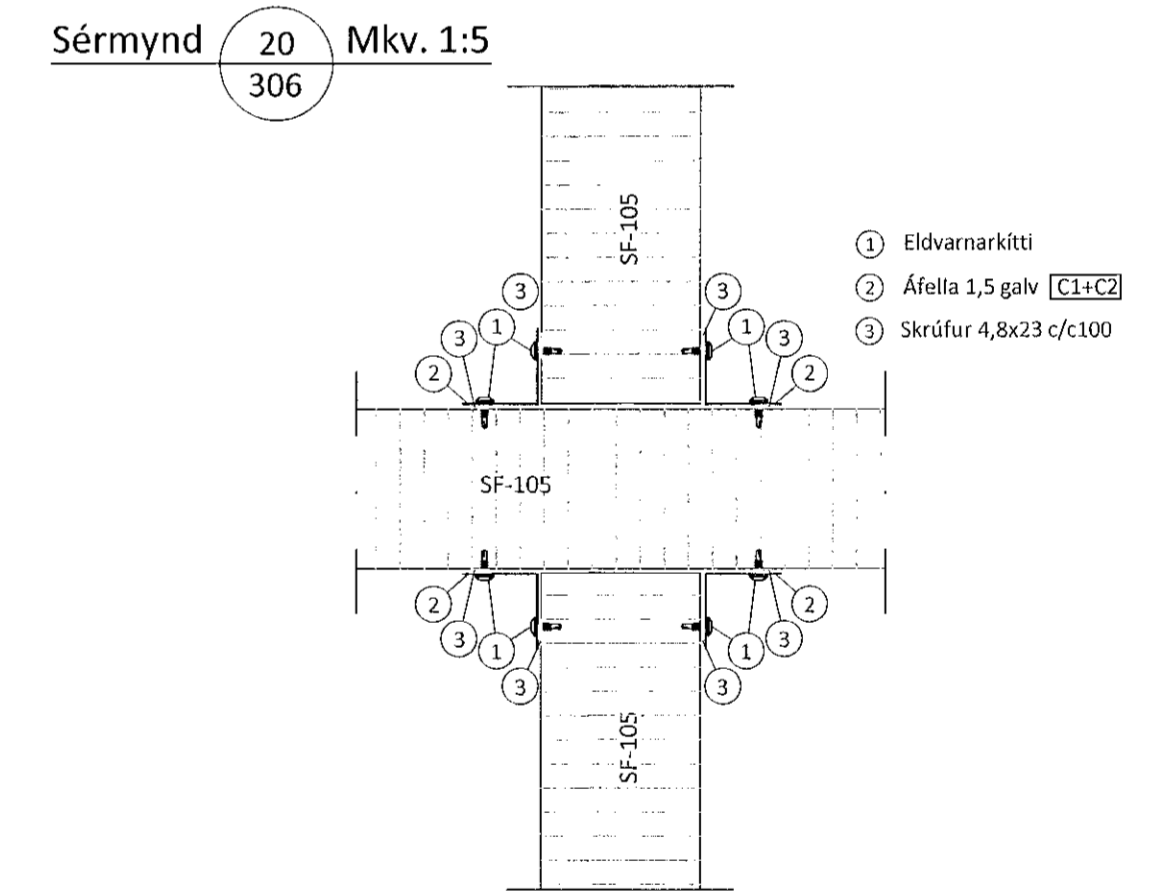
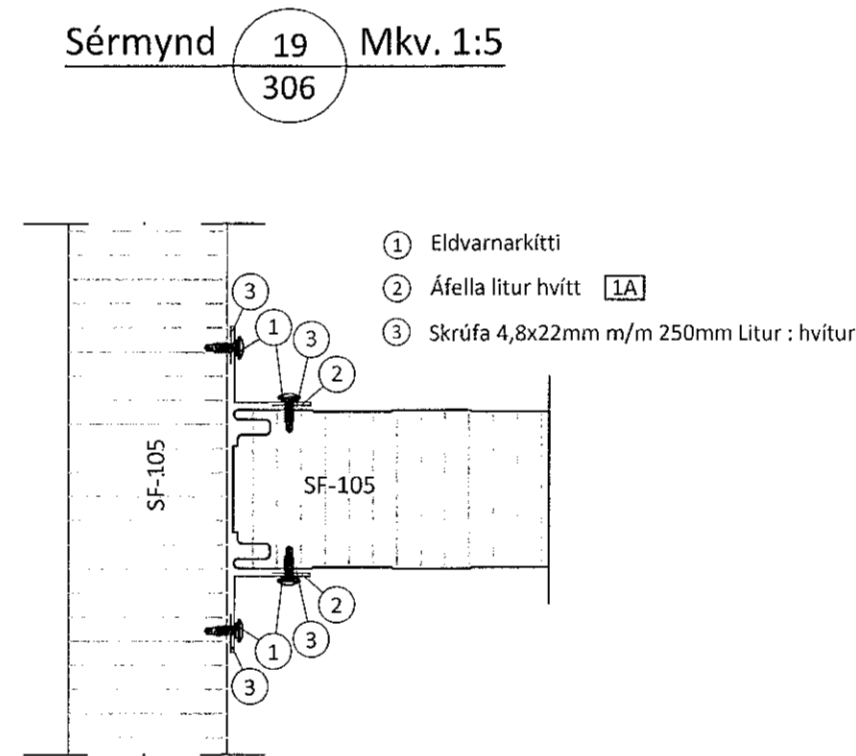
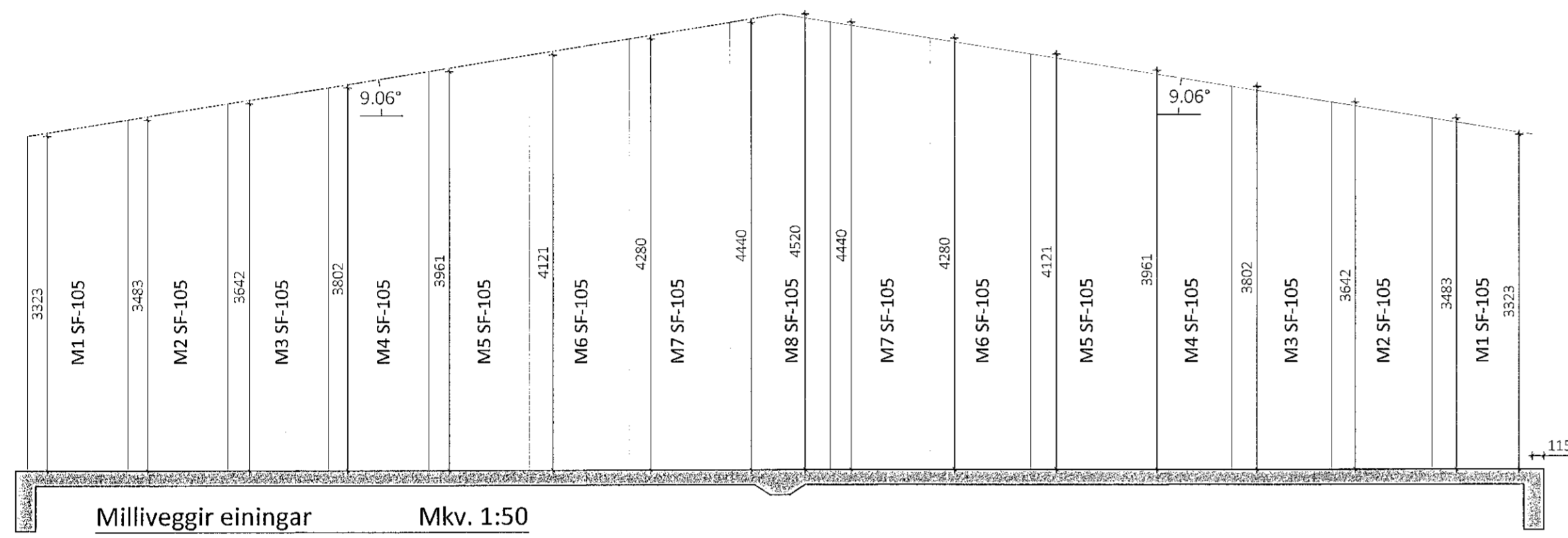
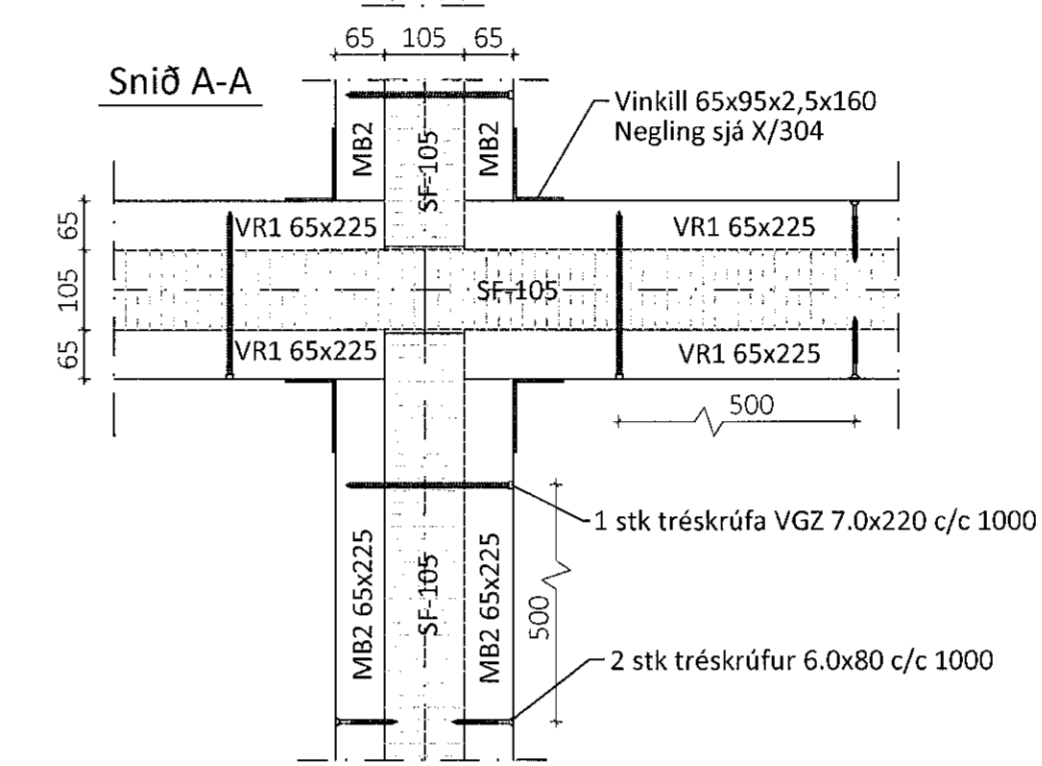
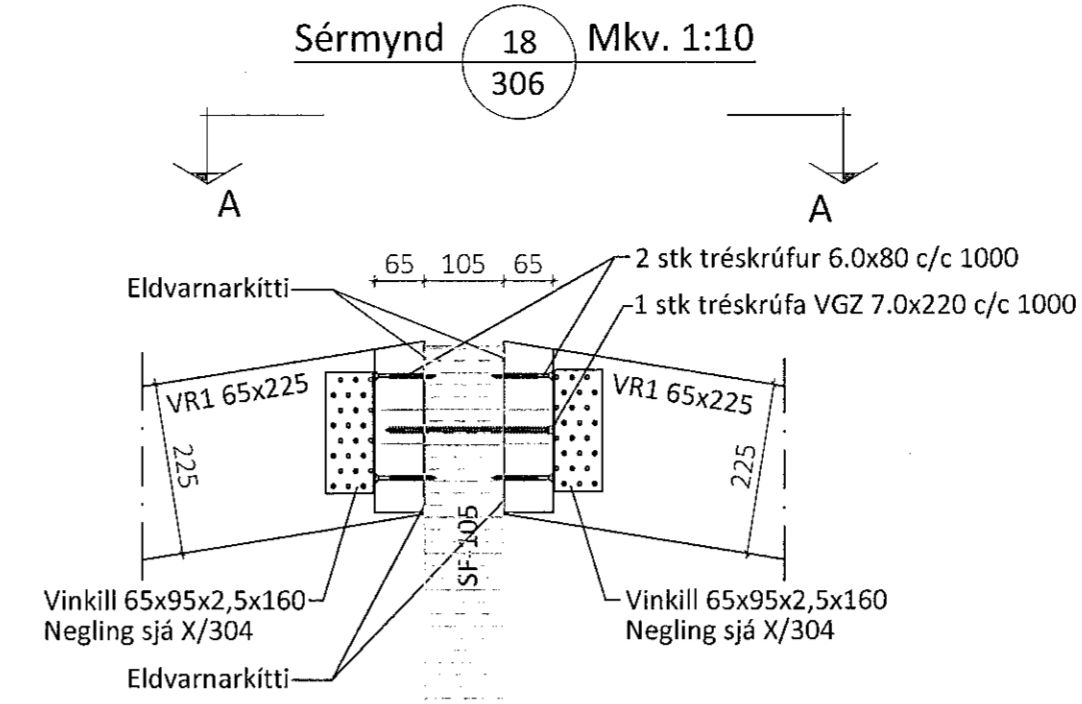
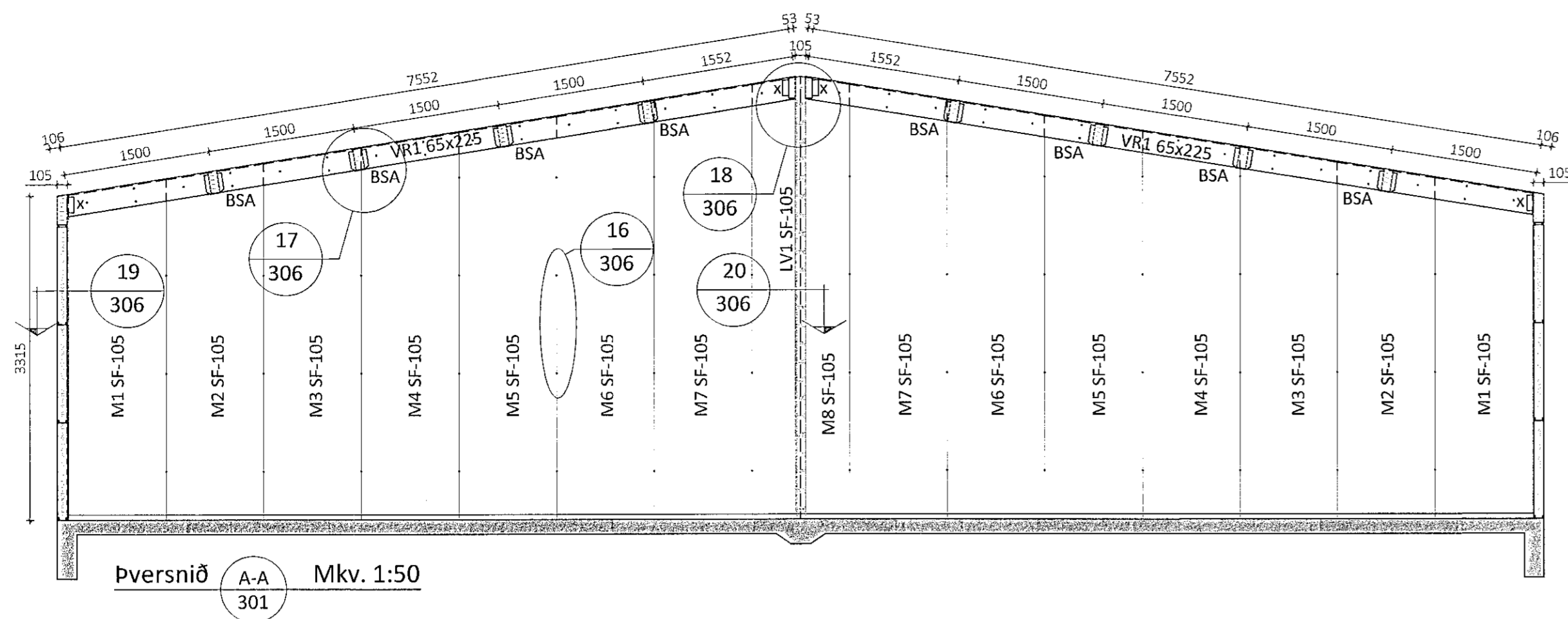


Teikningaskrá - aðalteikningar		Landnúmer 121309	
Nr.	Heiti	Kvartál	Útgáfud.
300	Áfstaðarmynd og Byggingaþolning	1:500	12.07.2021
301	Löðarmynd	1:200	12.07.2021
305	Grunnamynd, útf. og smíð	1:100	12.07.2021

Áritun hönnuðar: *[Signature]* Dags. áritunar: 24/3/22

Skýringar
Öll mál eru í mm nema annað sé tekið fram



Öll afnot og áfritun teikningar að hluta eða í heild er háð skriflegu leyfi LímtréVrmet ehf.			
Útg.	Dags.	Breyting	Br. af

LímtréVrmet
Byggingaöðild - Lymghálsi 2 - 110 Reykjavík
t. 440510-1160 · Sími: 412 5300

Hafnir verks
Borgahella 17, Hafnarfirði
Geymsluhús

Heiti teikningar
Pversnið A-A límré og sérmyndir

Teiknað af: KB	Málkvaði: 1:50, 1:10, 1:5	Verknúmer: DL21 026
Virfarið af: Bl	Dagsetning: 10.12.2021	Útgáfa nr.: 1

Nafn hönnuðar
Bjarni H. Ingibergsson
Byggingateknifræðingur
Kt. 030861-2729

Áritun hönnuðar
[Signature]

Dags. áritunar
24/3/22

306
301 Borgahella Blaðstærð A1