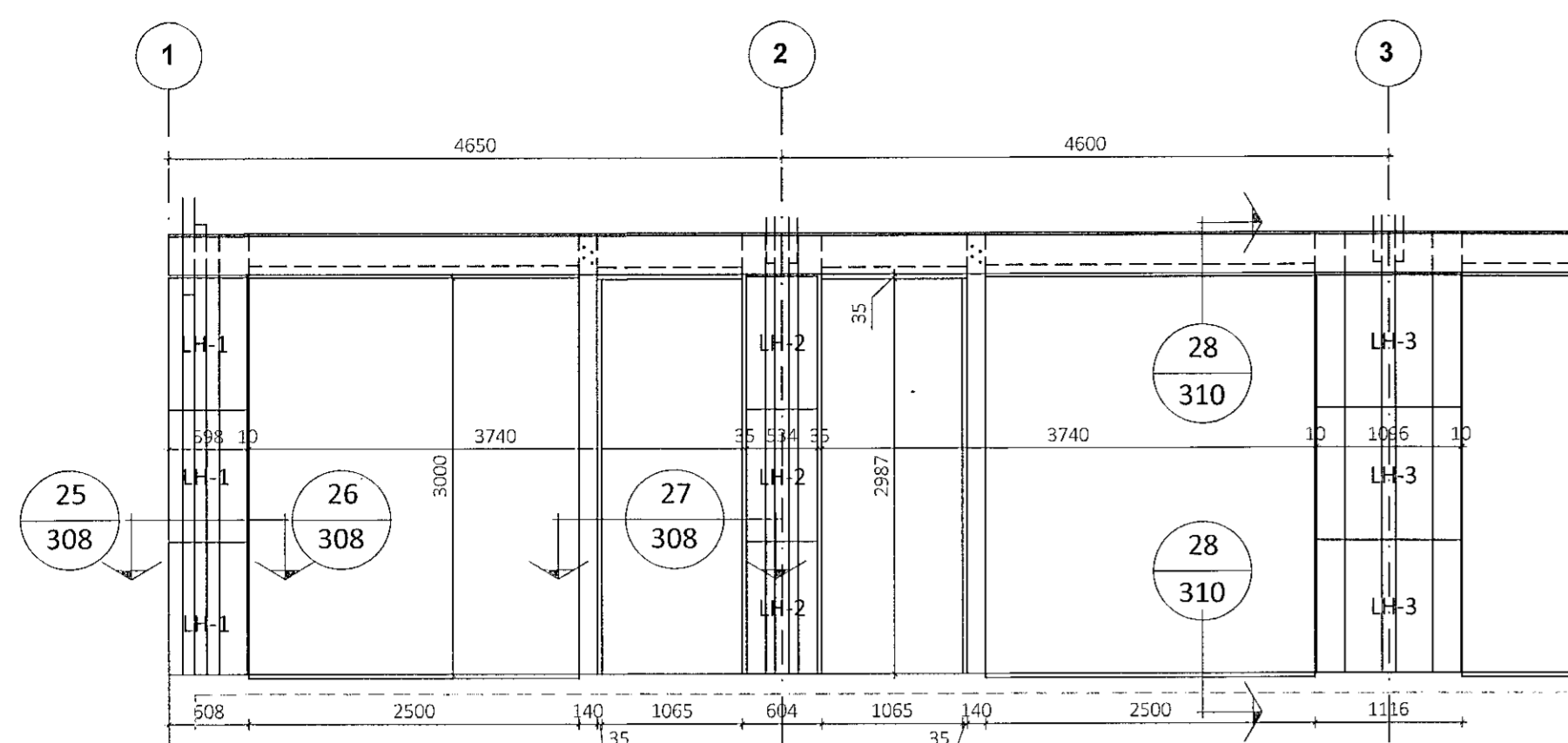


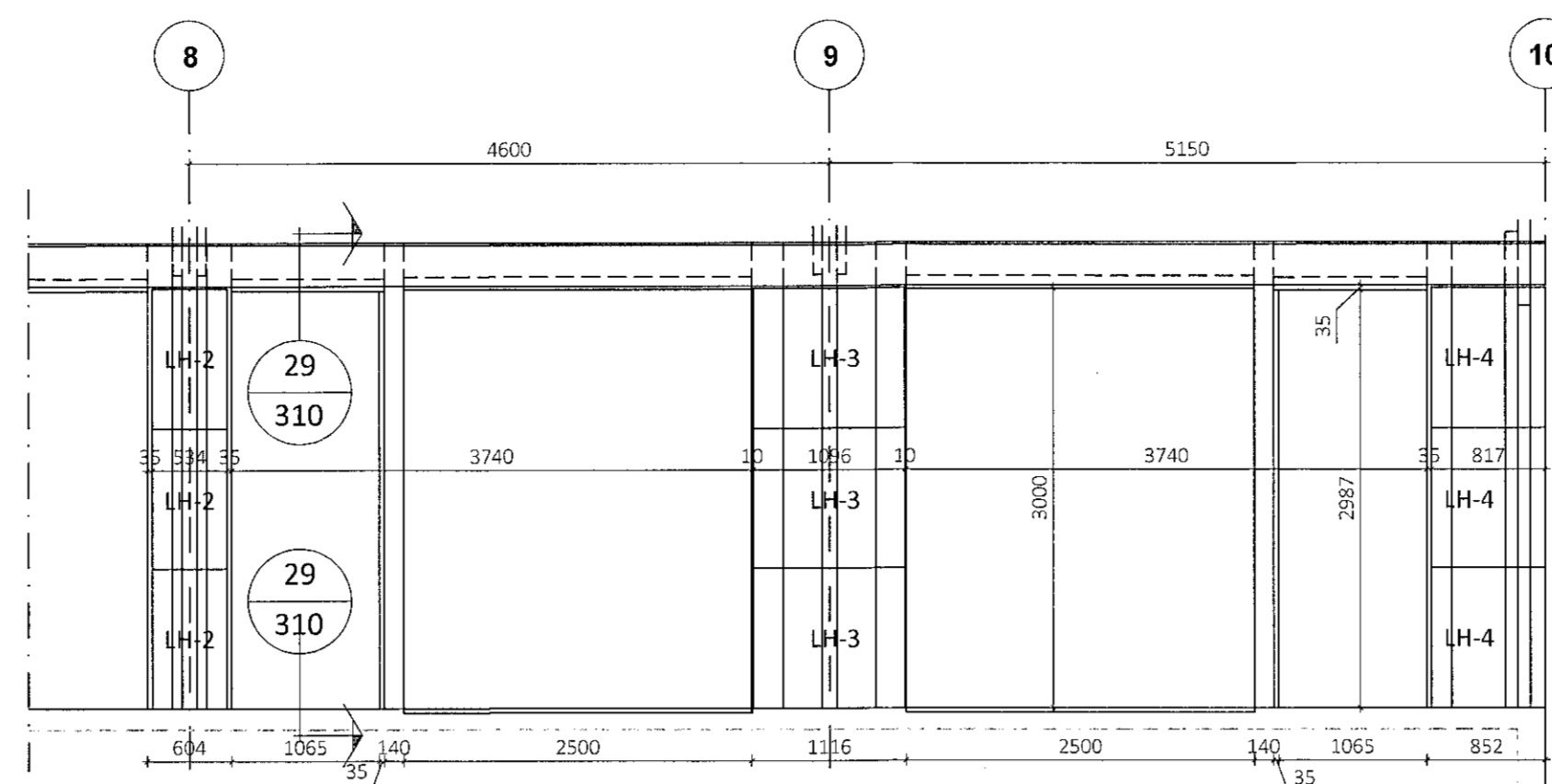
Teikningaskrá - aðalteikningar		Landnúmer L21309	
Nr.	Heiti	Kvartál	Útgáfu
100	Alisstjórnmynd og byggingalyking	1:500	12.07.2021
101	Löðarmynd	1:200	12.07.2021
105	Grunnamynd, útför og snið	1:100	12.07.2021

Áritun hönnuðar: *Þjornar* Dags. Áritunar: 29/4/22

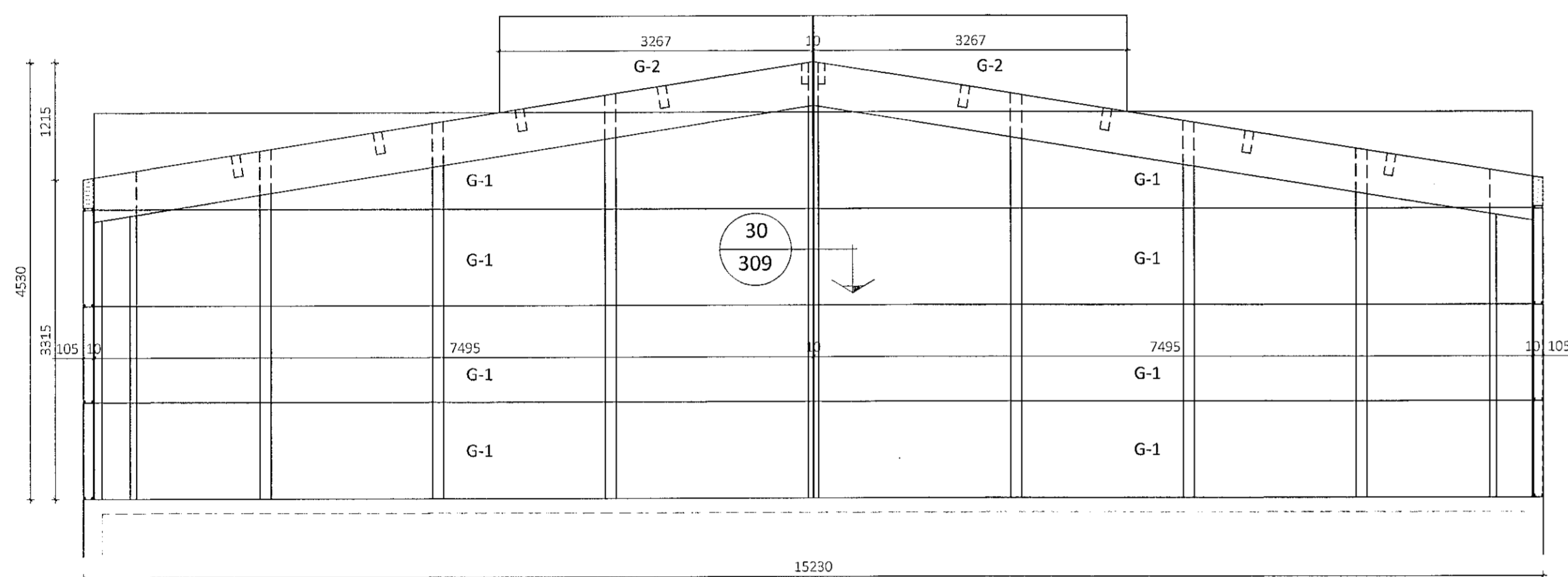
Skýringar
Öll mál eru í nmm nema annað sé tekið fram



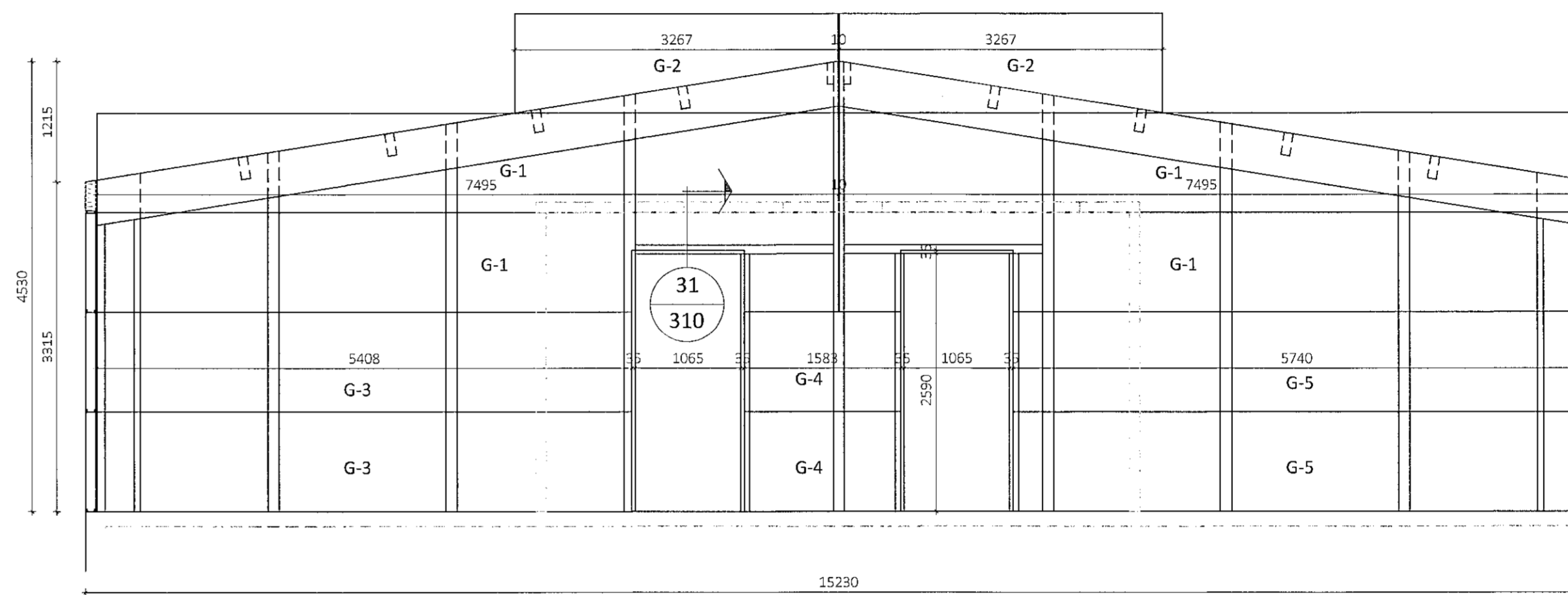
Ásýnd á austurhlíð Mkv. 1:50
Einingar Vesturhlíð spegluð



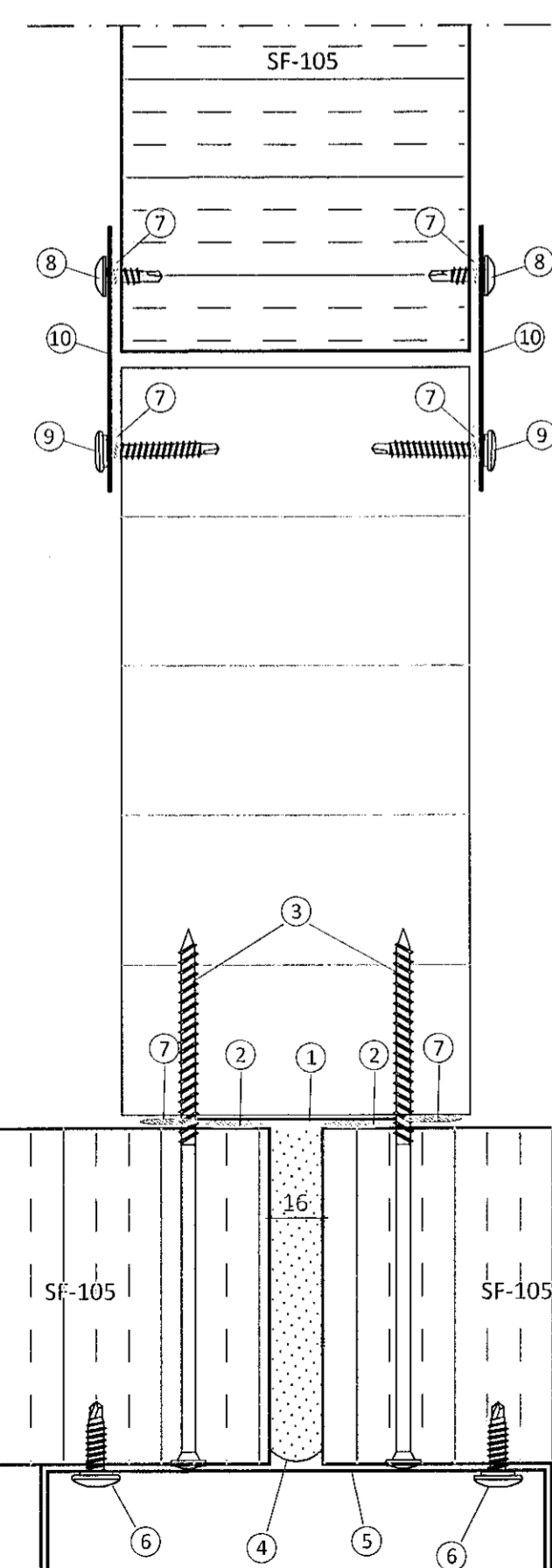
Ásýnd á norðurgafi Mkv. 1:50
Einingar



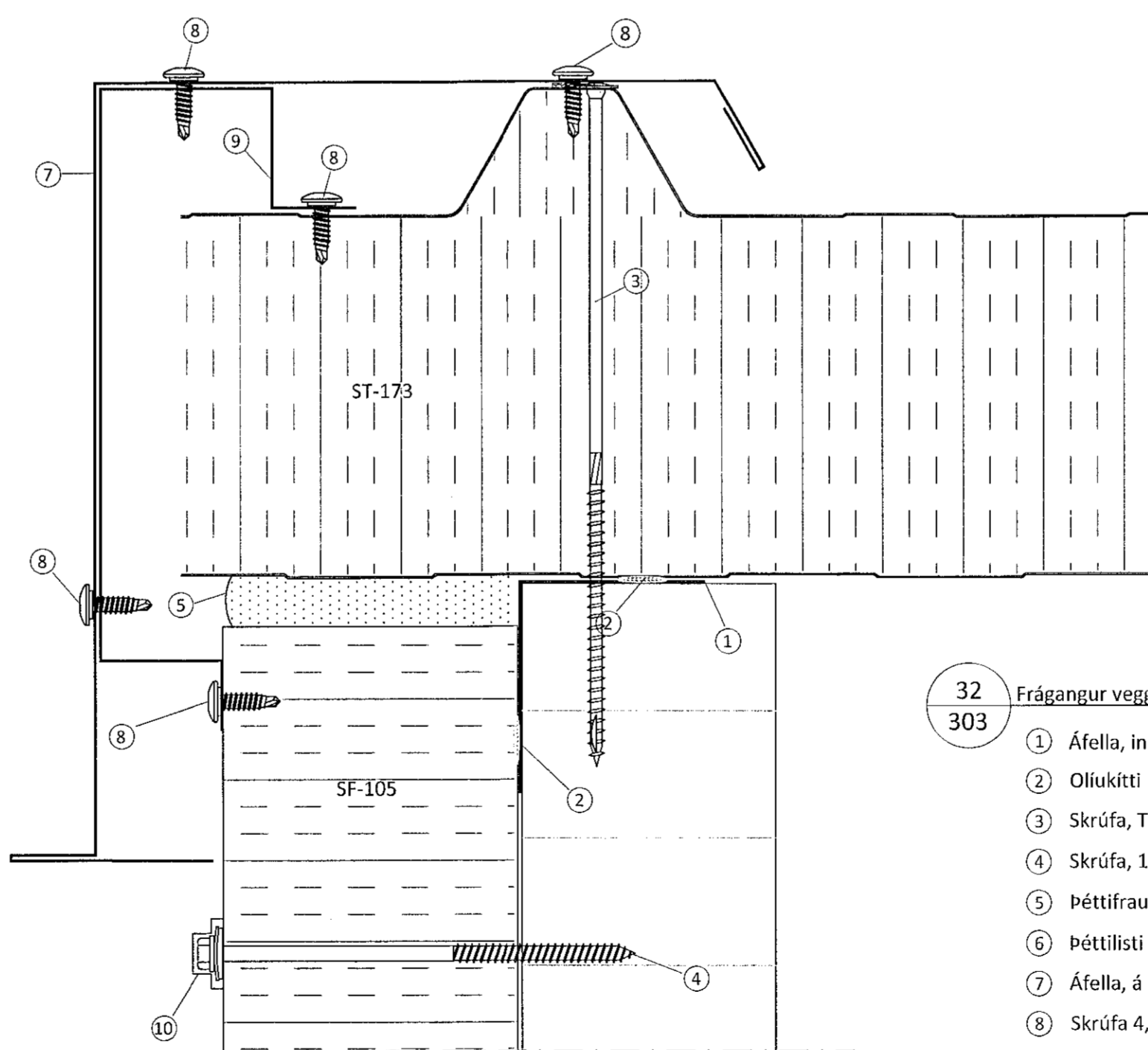
Ásýnd á suðurgafi Mkv. 1:50
Einingar



Ásýnd á norðurgafi Mkv. 1:50
Einingar



- 30 Frágangur við samskeyti
307
- Innri áfella 20B
 - Oliukitti
 - Skrúfa, 6,0x160mm m/m 250mm
 - Þéttifraud
 - Áfella yfir samskeytum litur: RAL 7011 17
 - Skrúfa, 4,8x22mm m/m 250 mm litur: 7011
 - Eldvarnarkitti
 - Skrúfur 4,8x23 c/c100
 - Skrúfa, 4,8x35mm m/m 250mm litur: hvítt
 - Áfella 1,5 galv B



- 32 Frágangur vegg- og bakeininga við gafi
303
- Áfella, innri 20A
 - Oliukitti
 - Skrúfa, TBS 8.0x240 mm m/m 500mm
 - Skrúfa, 19A 6,3x150mm m/m 500mm
 - Þéttifraud
 - Þéttlisti 15x10mm
 - Áfella, á stafn litur: RAL 7011 19
 - Skrúfa 4,8x22 m/m 250mm litur: 7011
 - Áfella, innri 18
 - Plasthetta, litur: 7011

Öll afnot og áritun teikningar að hluta eða í heild er háð skriflegu leyfi LímtréVimet ehf.

Útg.	Dags.	Breyting	Br. af



Heiti verks
Borgahella 17, Hafnarfirði
Geymsluhús

Heiti teikningar
Ásýndir og sérmýndir *Björn Þjornar*

Teiknað af:	Málkvæði:	Verknumer:
KB	1:50, 1:2	DL21 026

Virfandi af:	Dagsetning:	Útgáfa nr.:	Nr. teikningar
BI	10.12.2021	1	

Nafn hönnuðar
Bjarni H. Ingbergsson
byggingatæknifræðingur
Kt. 030861-2729

Áritun hönnuðar: *Bjarni H. Ingbergsson* Dags. Áritunar: 29/4/22

301 Borgahella Blaðstærð A1