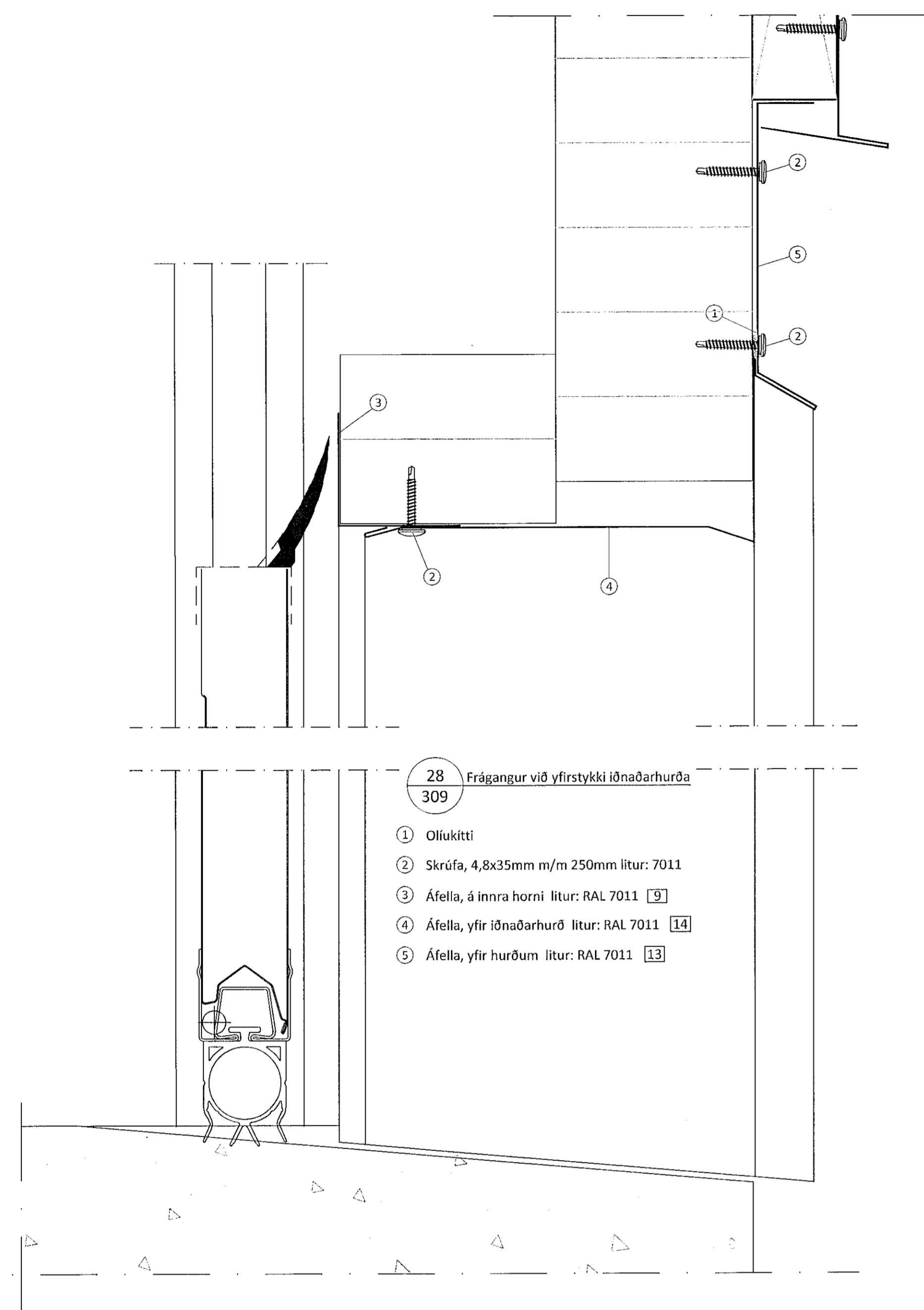


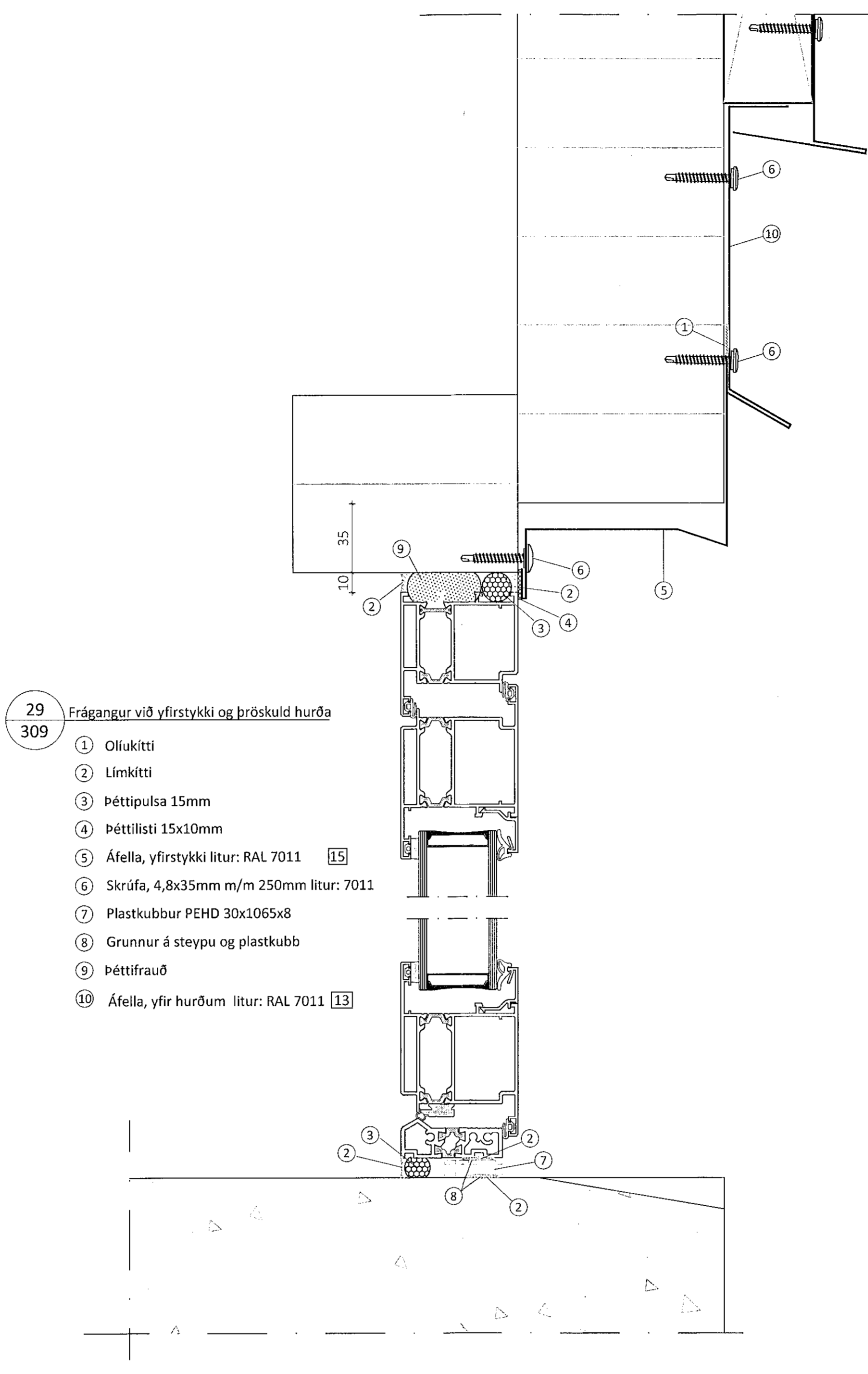
Teikningaskrá - aðalteikningar		Landnúmer L21309	
Nr.	Heiti	Kvarði	Útgáfud.
100	Afritunarmynd og byggingarvísing	1:500	12.07.2021
101	Löðarmynd	1:200	12.07.2021
105	Grunnmynd, útlag og snið	1:100	12.07.2021

Áritun hönnunarstígs: *Þórunn Ragnars* Dags. áritunar: 24/3/22

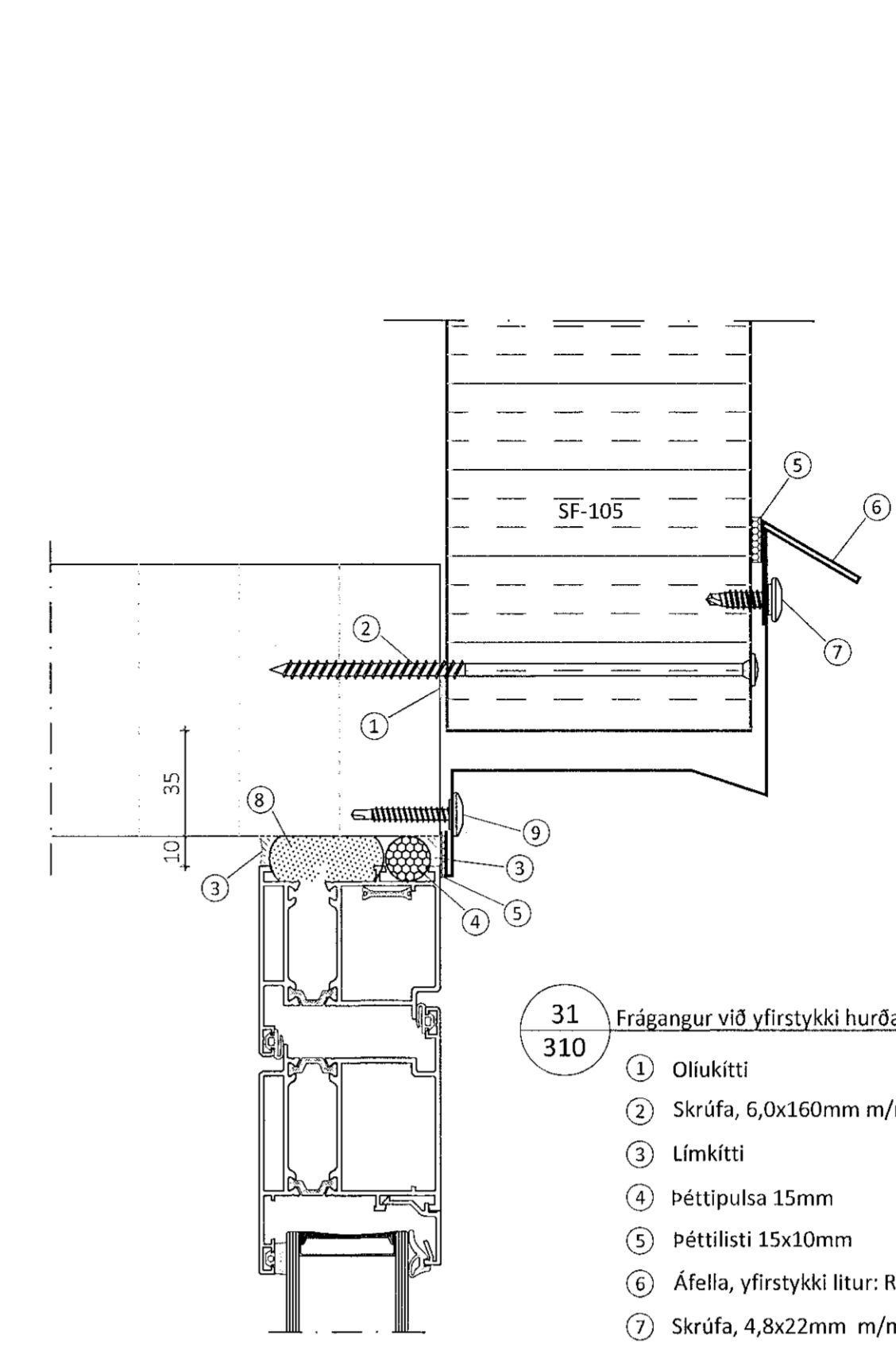
Skýringar  
Öll mál eru í mm nema annað sé tekið fram



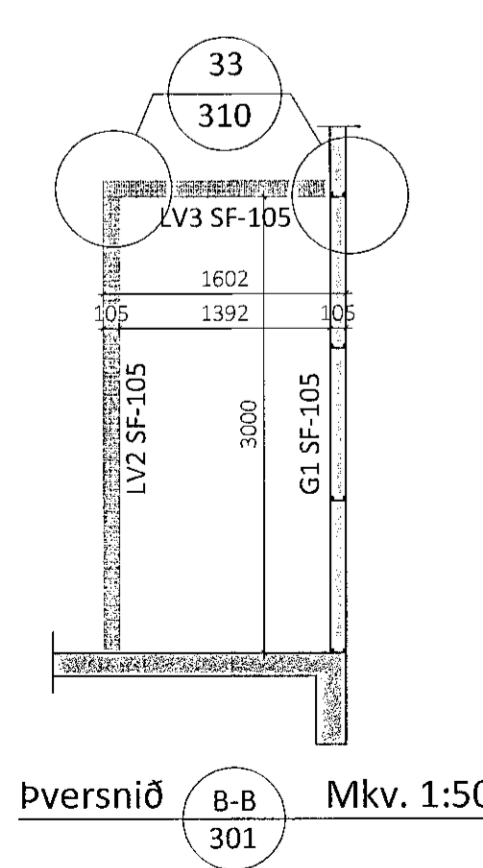
- 28** Frágangur við yfirstykki iðnaðarhurða  
**309**
- 1 Oliukitti
  - 2 Skrúfa, 4,8x35mm m/m 250mm litur: 7011
  - 3 Áfella, á innra horni litur: RAL 7011 [9]
  - 4 Áfella, yfir iðnaðarhurð litur: RAL 7011 [14]
  - 5 Áfella, yfir hurðum litur: RAL 7011 [13]



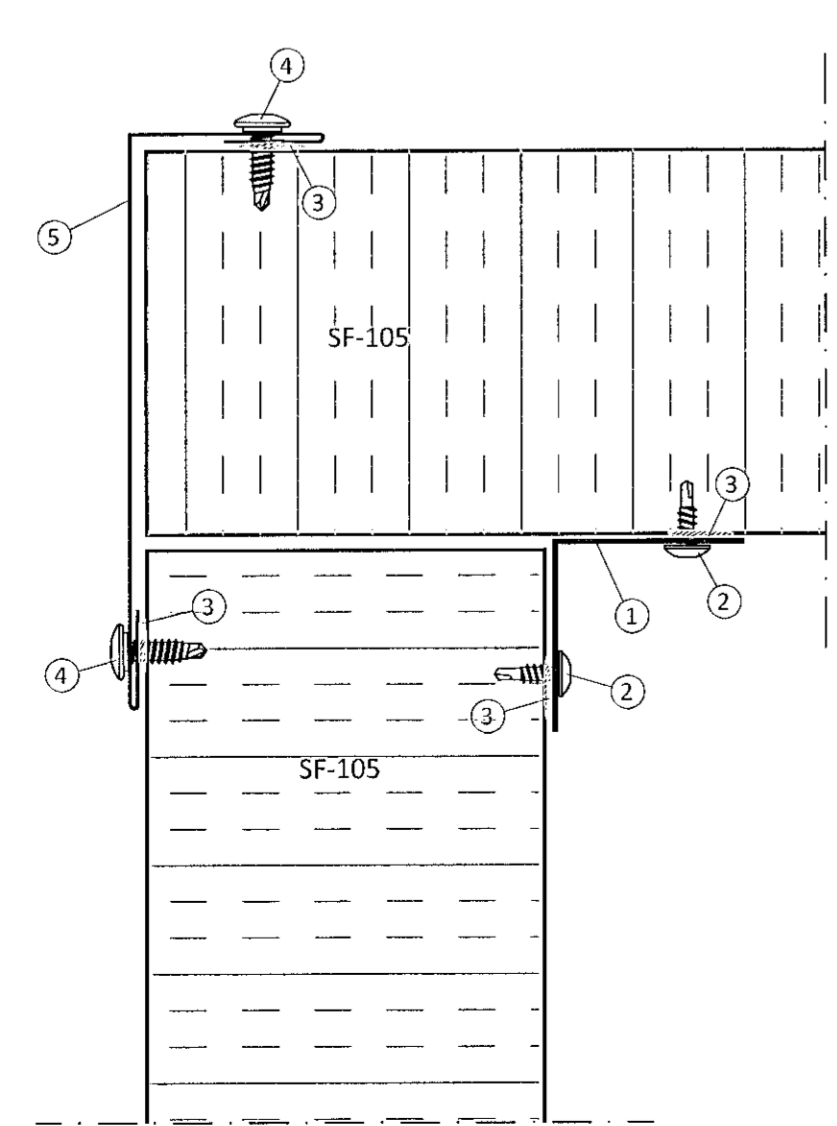
- 29** Frágangur við yfirstykki og þröskuld hurða  
**309**
- 1 Oliukitti
  - 2 Límkitti
  - 3 Þéttipulsa 15mm
  - 4 Þéttilisti 15x10mm
  - 5 Áfella, yfirstykki litur: RAL 7011 [15]
  - 6 Skrúfa, 4,8x35mm m/m 250mm litur: 7011
  - 7 Plastkubbur PEHD 30x1065x8
  - 8 Grunnur á steypu og plastkubb
  - 9 Þéttifraud
  - 10 Áfella, yfir hurðum litur: RAL 7011 [13]



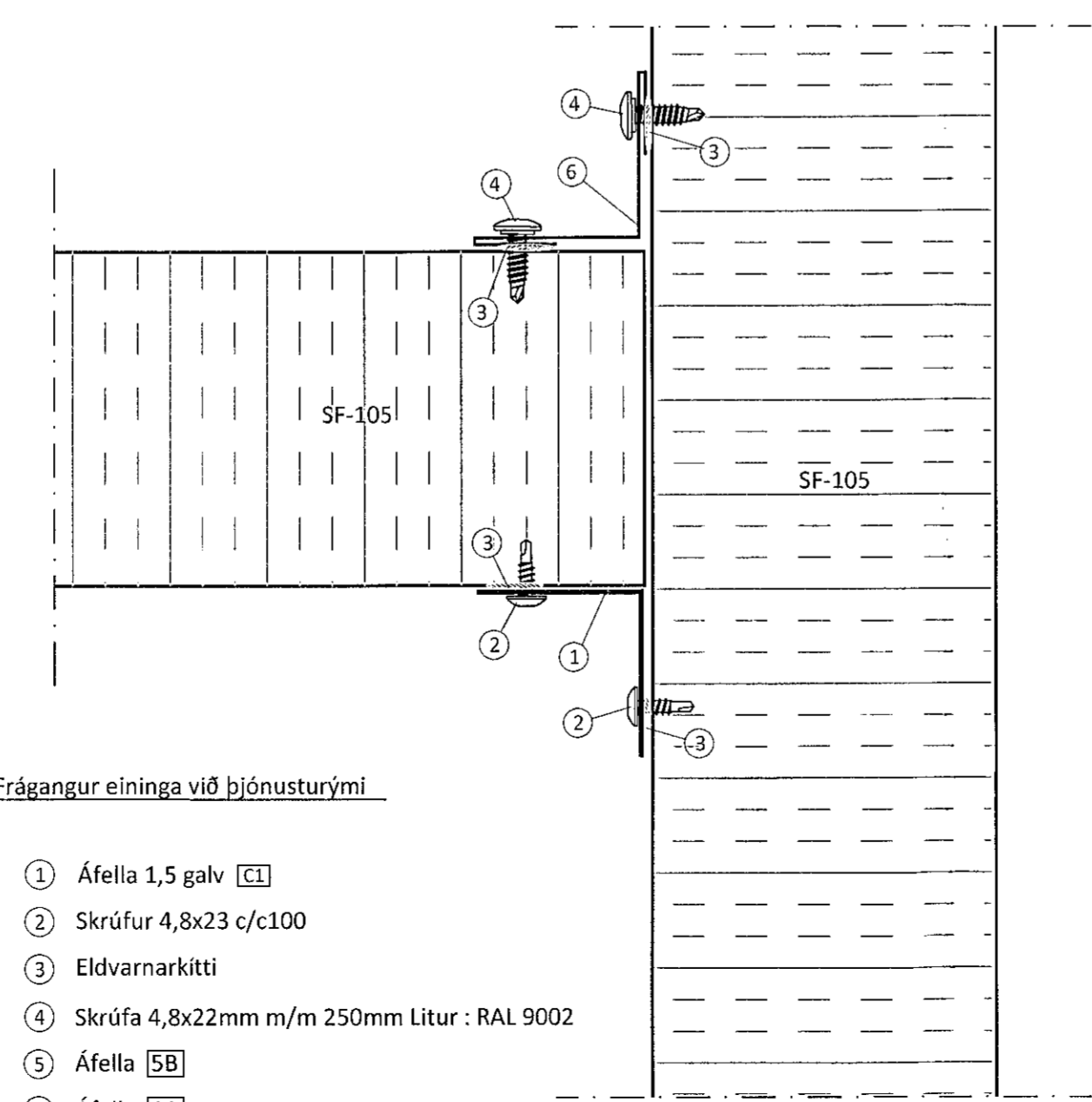
- 31** Frágangur við yfirstykki hurða  
**310**
- 1 Oliukitti
  - 2 Skrúfa, 6,0x160mm m/m 250mm
  - 3 Límkitti
  - 4 Þéttipulsa 15mm
  - 5 Þéttilisti 15x10mm
  - 6 Áfella, yfirstykki litur: RAL 7011 [16]
  - 7 Skrúfa, 4,8x22mm m/m 250 mm litur: 7011
  - 8 Þéttifraud
  - 9 Skrúfa, 4,8x35mm m/m 250mm litur: 7011



Þversnið B-B Mkv. 1:50  
**301**



- 33** Frágangur eininga við bjónusturými  
**310**
- 1 Áfella 1,5 galv [C1]
  - 2 Skrúfur 4,8x23 c/c100
  - 3 Eldvarnarkitti
  - 4 Skrúfa 4,8x22mm m/m 250mm Litur: RAL 9002
  - 5 Áfella [5B]
  - 6 Áfella [1A]



Útg.	Dags.	Breyting	Br. af

Öll afrit og afritun teikningar að hluta eða í heild er háð skriflegu leyfi LímtréVirnet ehf.

**LímtréVirnet**  
Byggingaáætlun - Lyndhúsi 2 - 110 Reykjavík  
Kt. 440510-1160 - Sími: 412 5300

Heiti verks  
**Borgahella 17, Hafnarfirði**  
Geymsluhús

Heiti teikningar  
**Þvernið B-B og Sérmyndir** *BVM/SM*

Teiknað af: KB	Mæðkvarði: 1:2	Verkinúmer: DL21 026
Vörðug af: BI	Dagsetning: 10.12.2021	Útgáfa nr.: 1

Nafn hönnuðar:  
Bjarni H. Ingibergsson  
Byggingaæknifræðingur  
Kt. 030861-2729

Áritun hönnuðar: *Þórunn Ragnars* Dags. áritunar: 24/3/22

301 Borgahella Blaðstærð A1