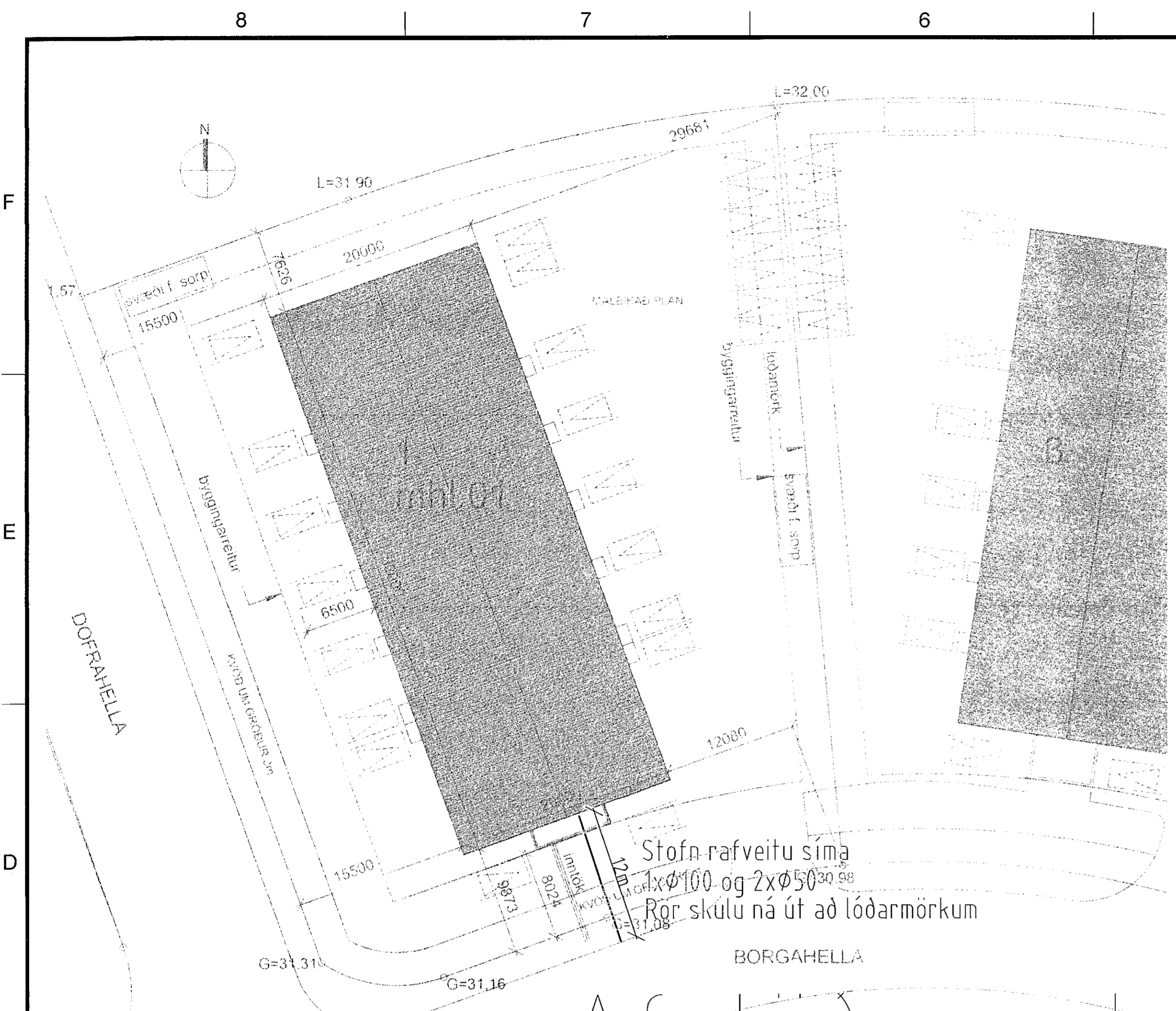
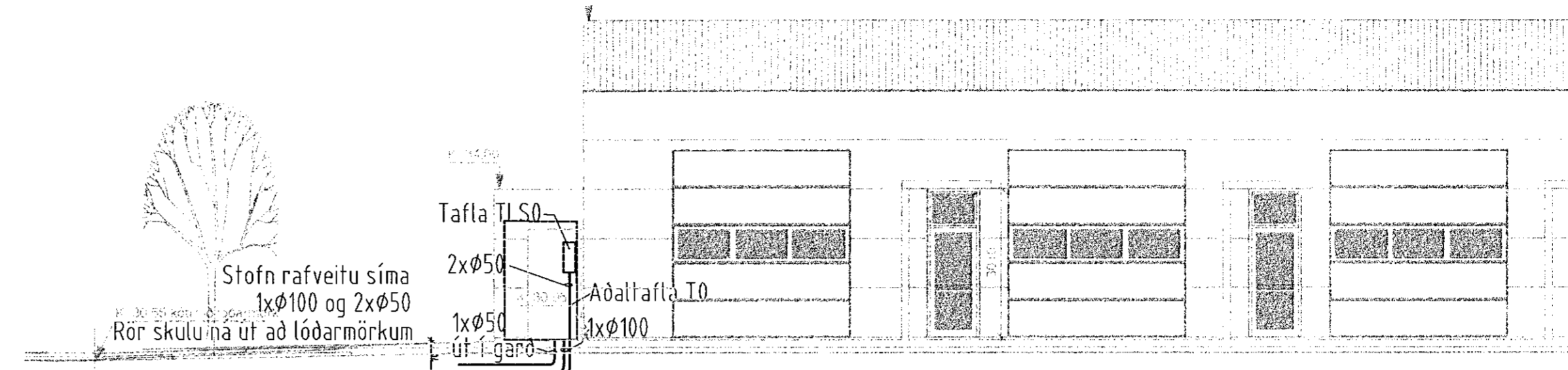
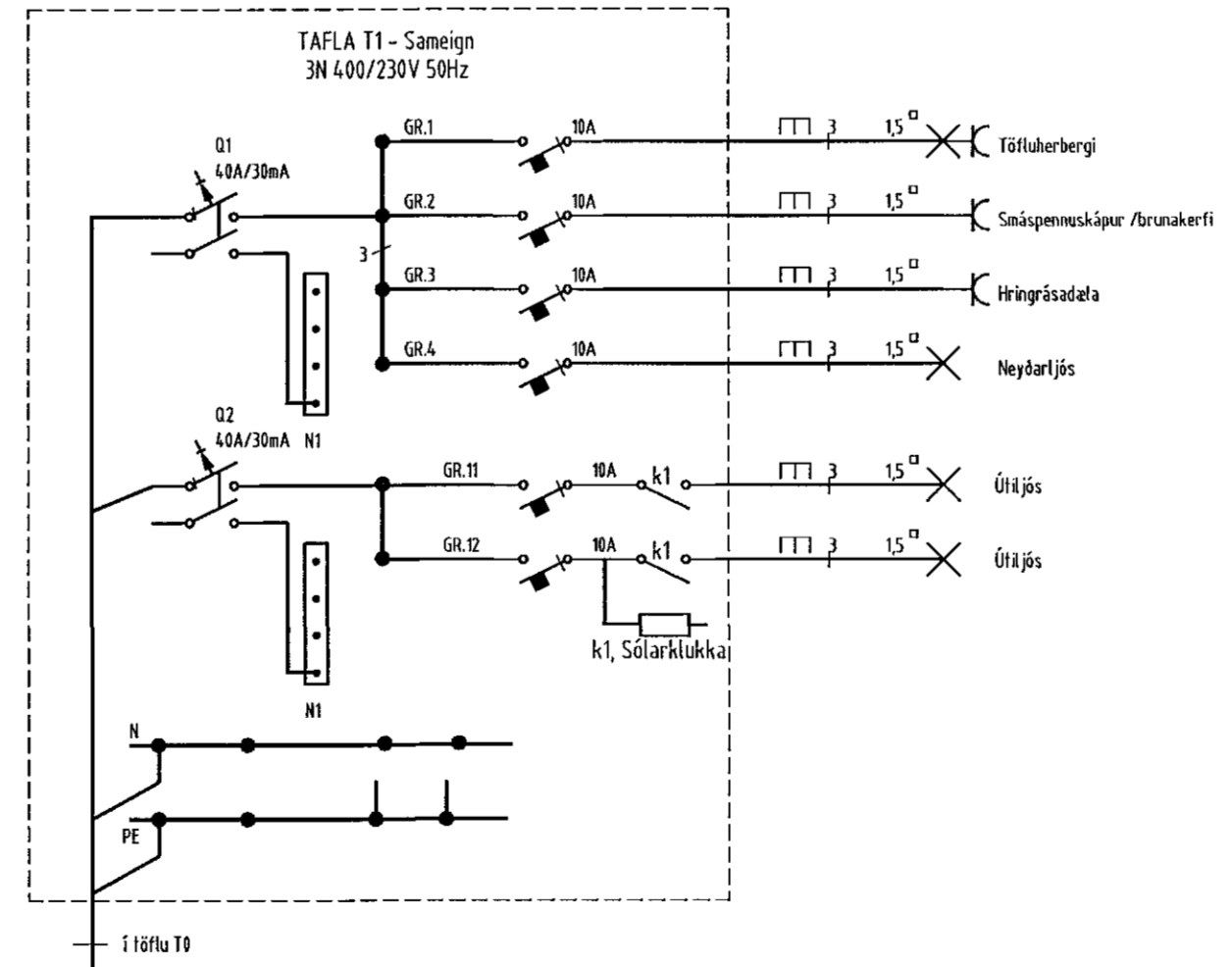
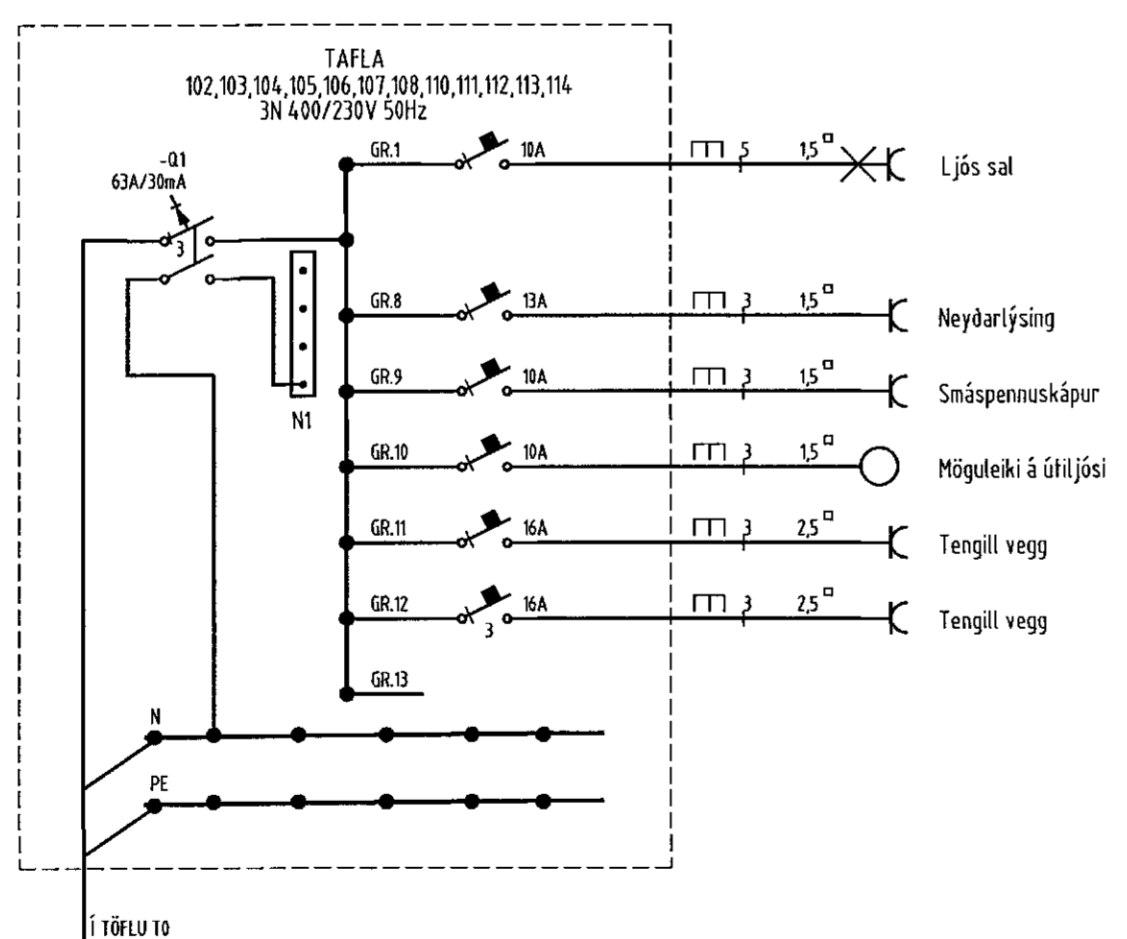
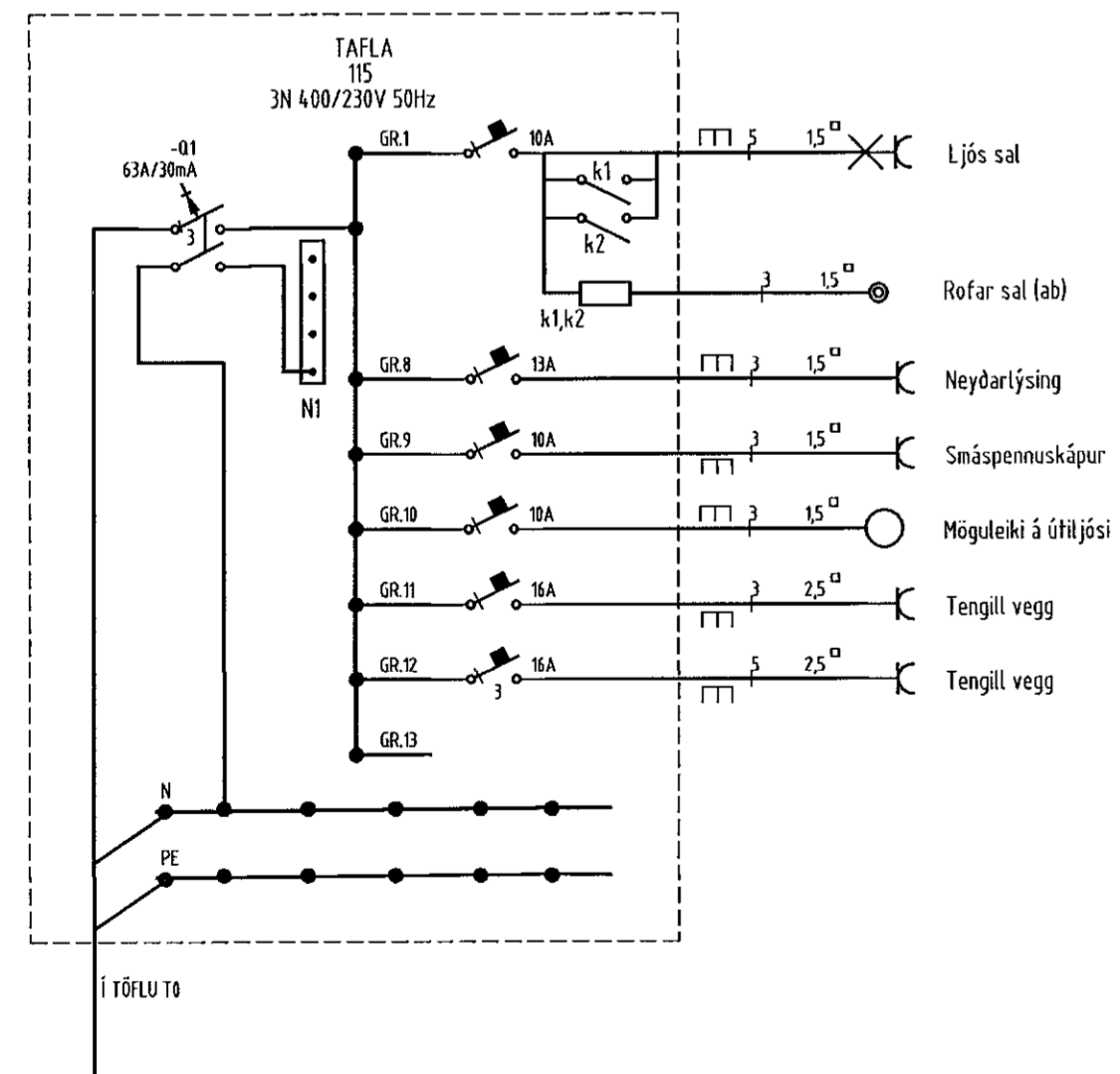
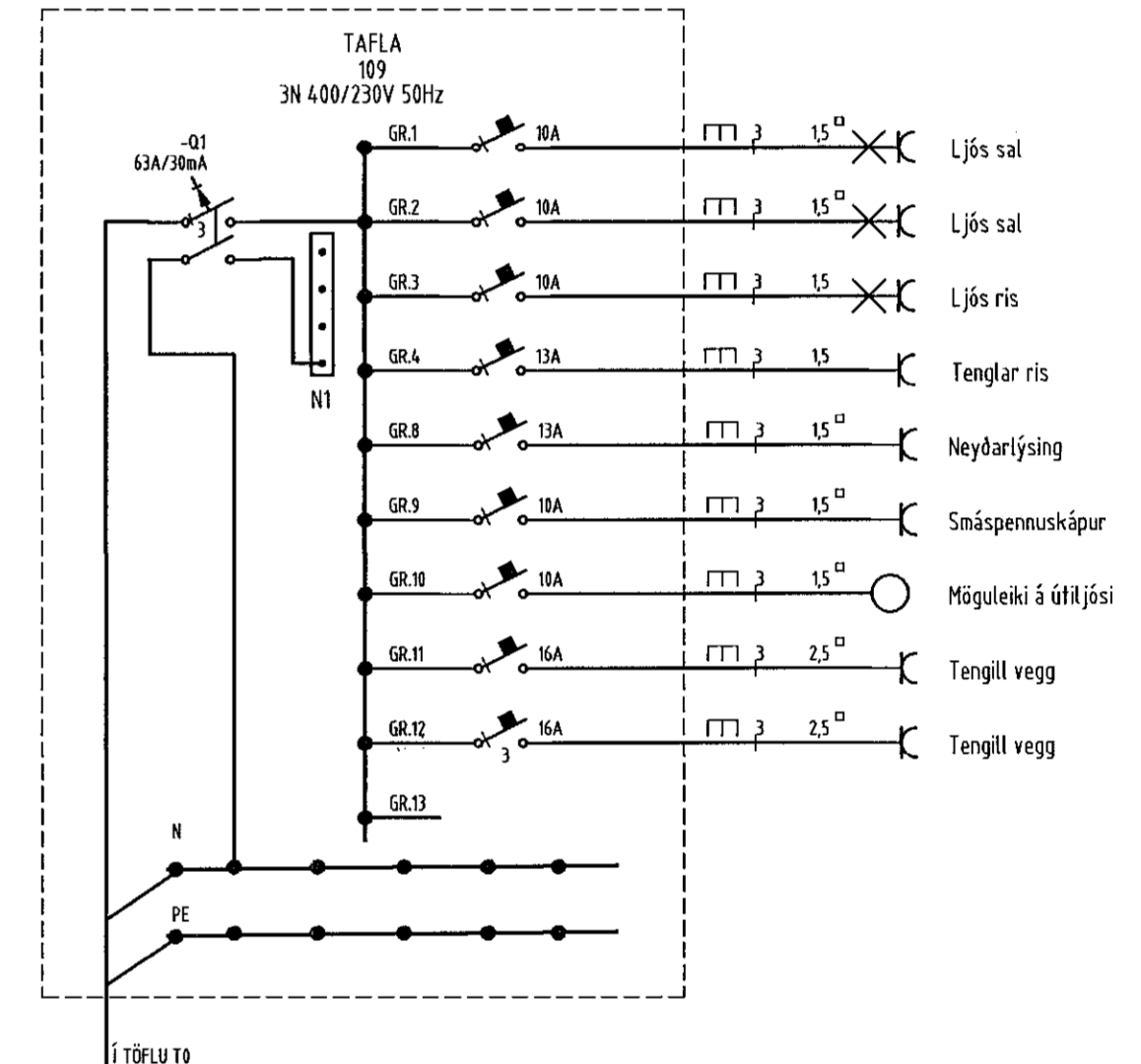
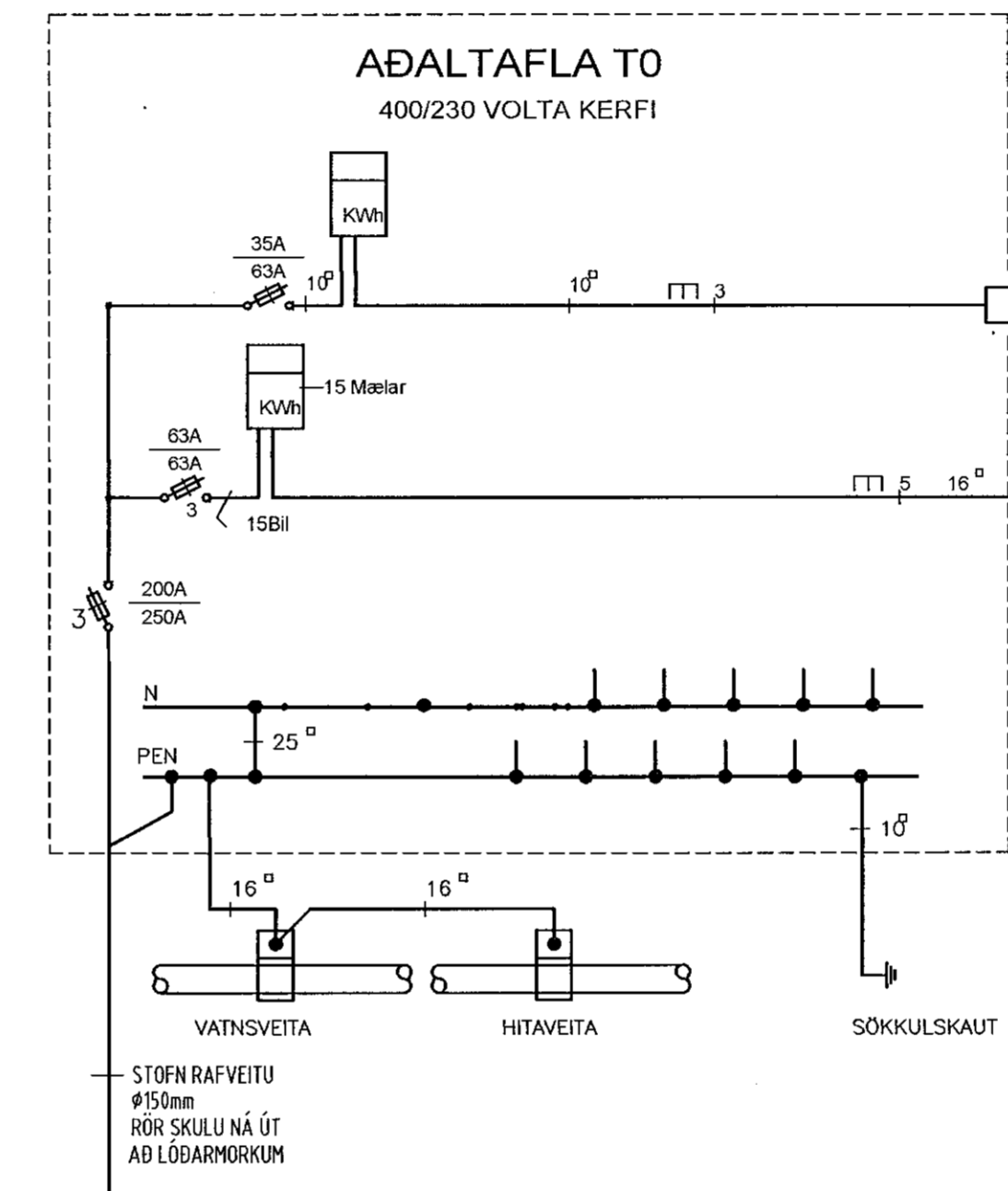


Sníð



Afstöðumynd



**ALMENNAR SKÝRINGAR**  
 ALLAR PÍPUR Í LÁGSPENNU ERU Ø16 OG VÍR 1,5mm<sup>2</sup>.  
 ALLAR PÍPUR Í SMÁSPENNU ERU Ø20  
 HÆÐIR ROFA FRÁ FULLFRÁGANGNI GÓLFI 110cm.  
 HÆÐIR TENGLA FRÁ FULLFRÁGANGNI GÓLFI 25cm.  
 HÆÐIR Á SÍMA - (S) SJÓNVARPS- (L) TENGLUM FRÁ FULLFRÁGANGNI GÓLFI 25cm.  
 ALLAR PÍPUR ERU MERKTAR MED FJÖLDA VÍRA NEMA ÞÆR SEM ERU MED 3 VÍRA  
 ÖLL MÁL ERU FRÁ FULLFRÁGANGNI GÓLFI OG Í MIÐJA DÖS EBA ÚR MIÐRI DÖS Í MIÐJA DÖS EBA Í FULLFRÁGANGNI VEGG.  
 ÞAR SEM PÍPUR ERU LAGÐAR HLÍÐ VÍÐ HLÍÐ Í LOFTUM EDA VEGGJUM SKAL HAFI AÐ MÍNNSTA KOSTI 3cm BIL HILLI RÖRA, DANNIG AÐ STEYPA GETI AUBVELDEGA RUNNID NIÐUR Á MILLI.  
 GREINAR ERU EKKI SÝNDAR Í ÖLLUM TILVIKUM AÐ TÖFLU, EN ERU ÞÁ MERKTAR VIKKOMANDI TÖFLU. DÆMI: GR1 ER Í TÖFLU OG ER GR1N N1.1  
 → ÞEAGAR GR ER OG MERKT GR1N ÞÁ FER VIKKOMANDI GR. Í TÖFLU Í TÖFLUNNI  
 ÞEAGAR STRÍK ER Í GEGNUM TENGLA EBA ROFA ÞÁ ER UM 2 FALDA NEMA ANNAD SÉ TEKID FRAM  
 ENFALDUR 2VÖFALDUR 2VÖFALDUR 2VÖFALDUR  
 TIL SMERTISFENNIVARNAR SKAL NOTA NÚLLUN OG LEKASTRAUMSROFAVÖRN.  
 MÁLMILUTA LAGNA, TÆKJA, LAMPA OG RAFBÚNAÐAR SKAL JARBBINDA VANDLEGA.  
 MÁLSTRAUMUR ROFA OG TENGLA SKAL VERA MÍNNST 10 A.  
 JARBBINDA SKAL PÍPUKERFI FYRIR HEITA- OG KALDAVATNSLÖGN.  
 ÖLL TÁKN ERU TÁKNJEN OG BER AÐ SAMRAMA LAGNIR AÐ TÆKJUM EFTIR AÐSTÖÐUM Á STAÐNUM OG EFTIR SÉRTEKNINGUM.

Verkefni Borgarhella 1 221 Hafnarfirði		
Verkhúti/Verknúmer Afstöðumynd, Sníð, Alm.ský. og Eínlínumyndir		
Blaðnr. 1	Dags. 22. febrúar 2022	Kvarði 1:50
Véraröð Sigurjón Harðarson		
Hönnuður Sigurjón Harðarson		
Samræmingar hönnuður 10 071070-5069		
Breyting		
Herjólfsgötu 36 220 Hafnarfirði Sími 700422-5099 Sími 555 1846, gsm 842 9970 http://www.munus.is, e-mail sigurjon@munus.is munus Hönnuður Sigurjón Harðarson, kt. 060361-2749		