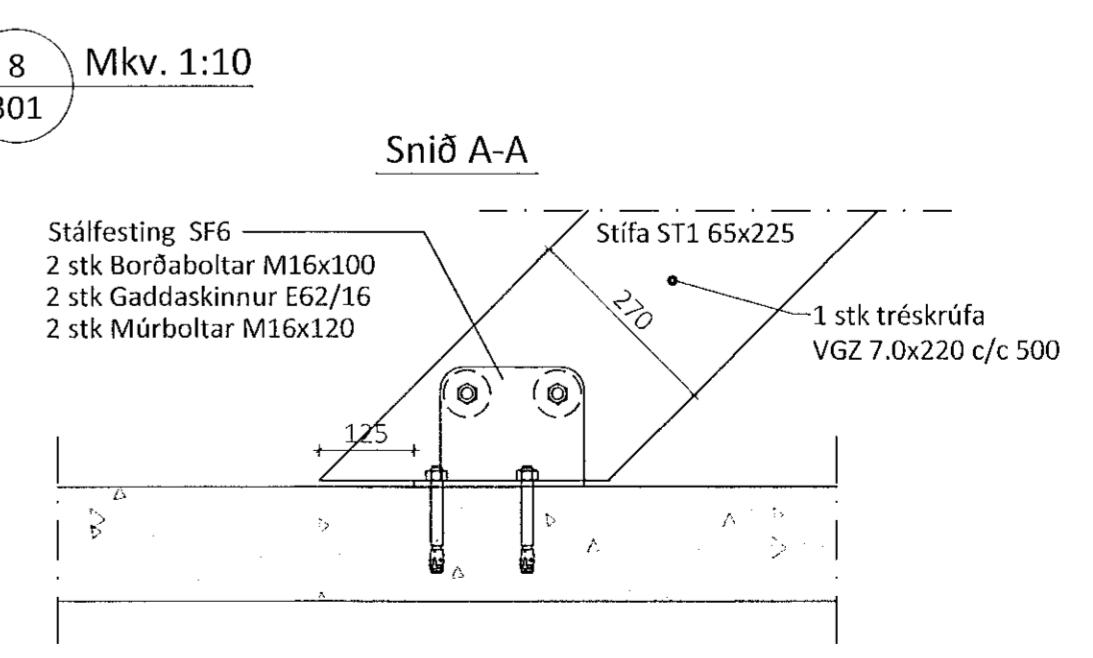
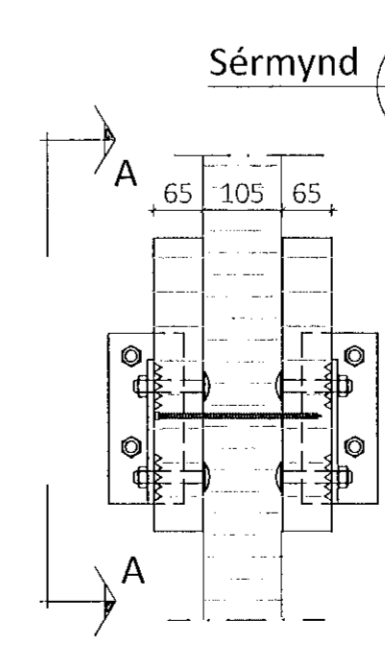
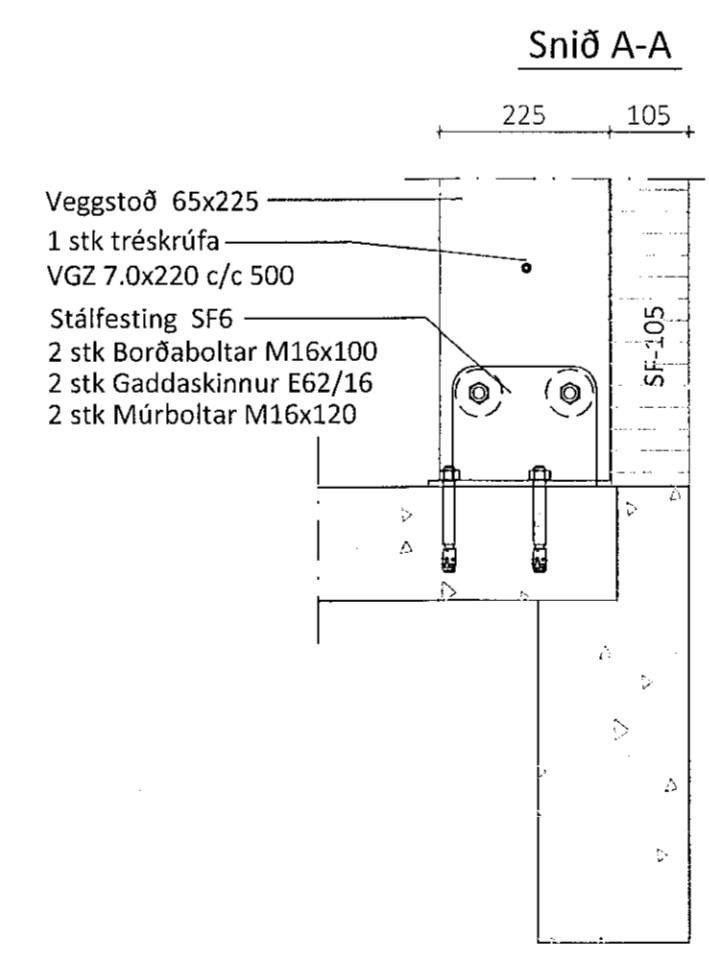
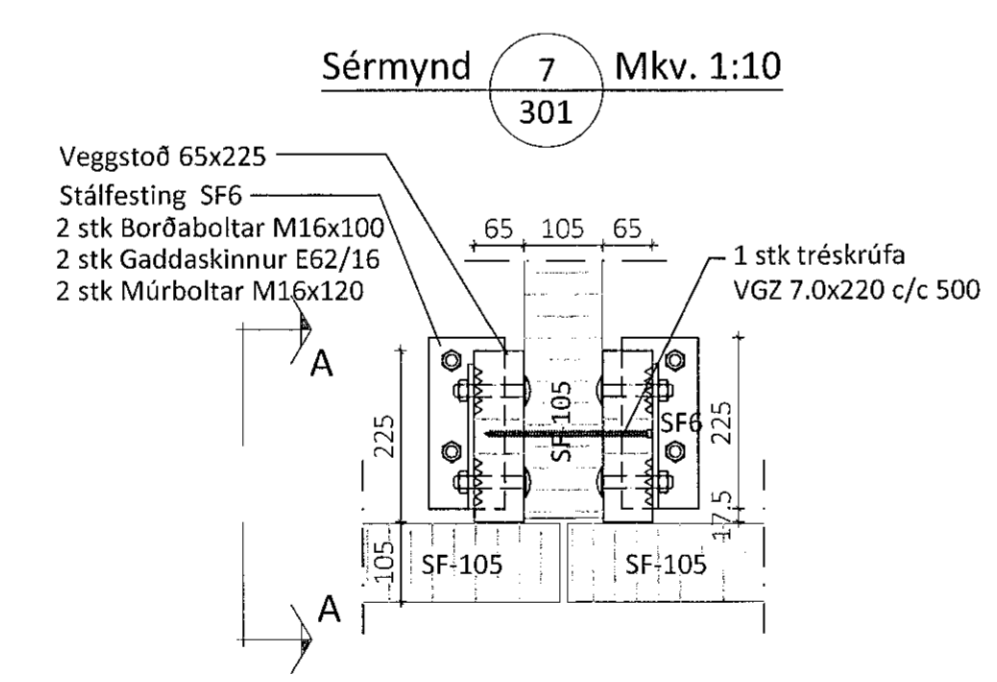
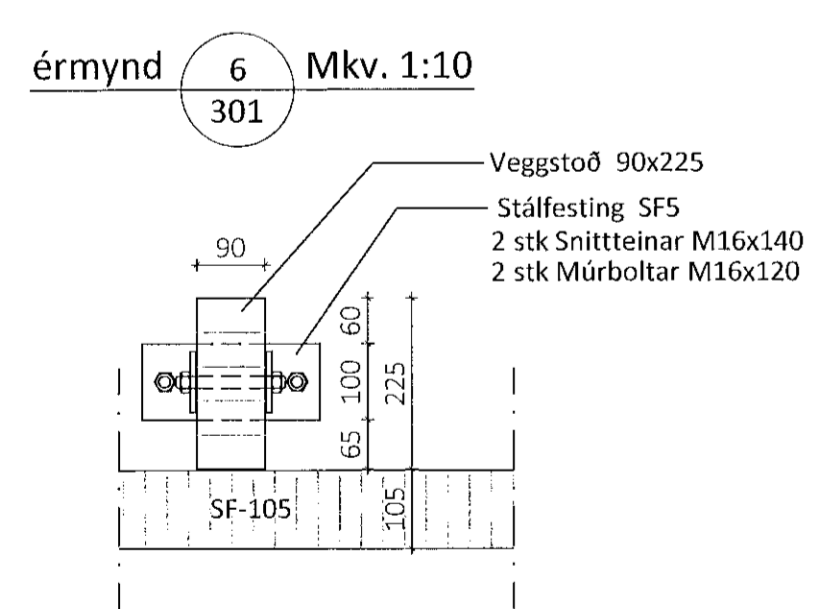
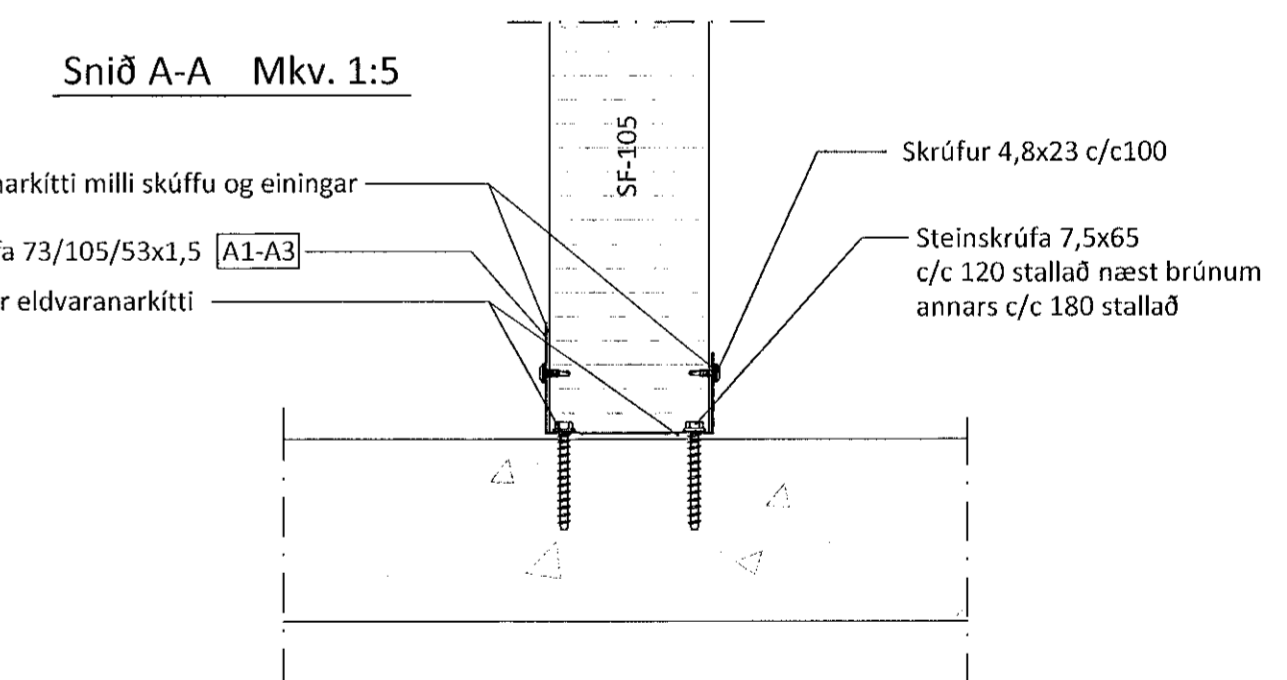
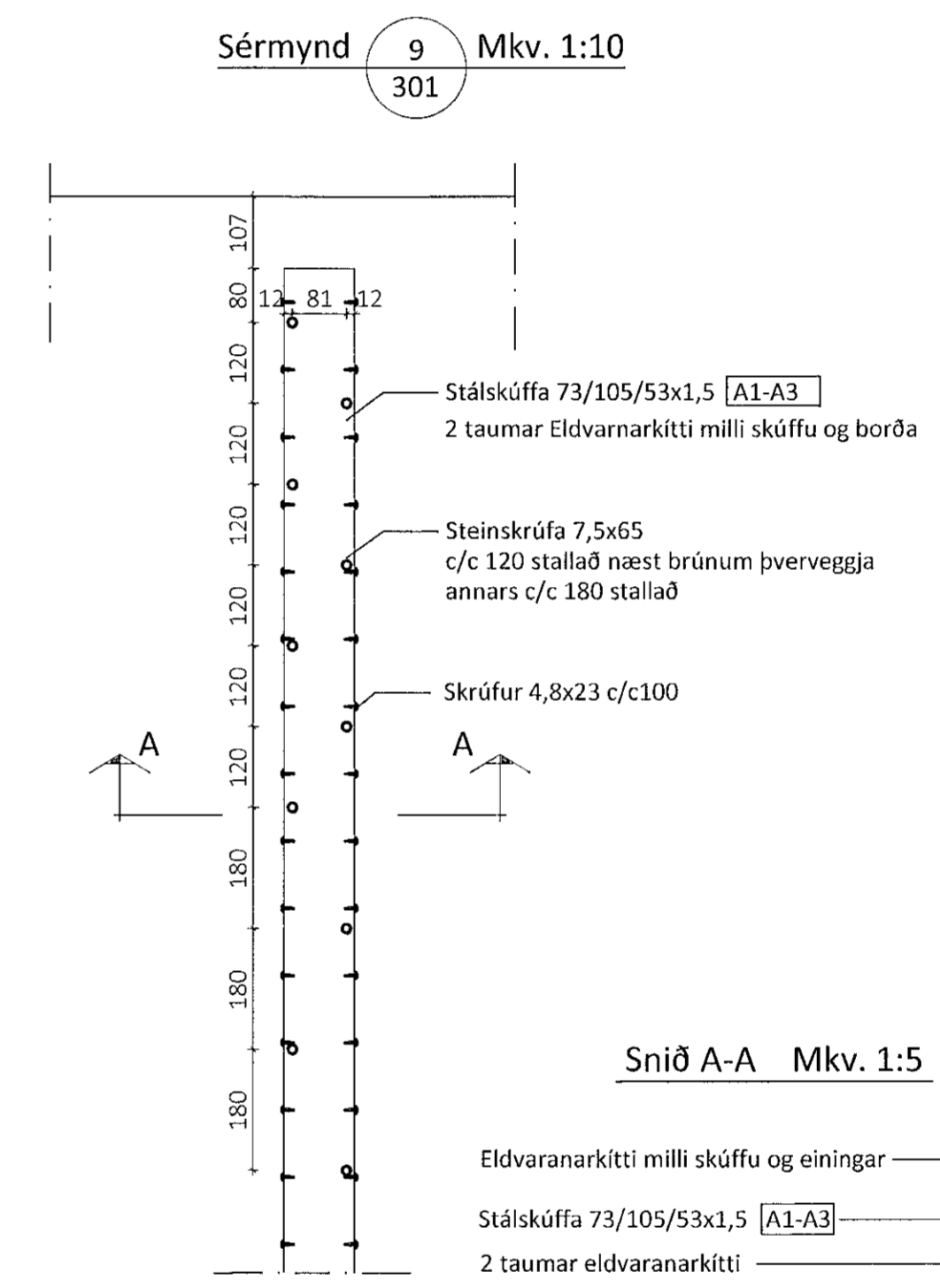
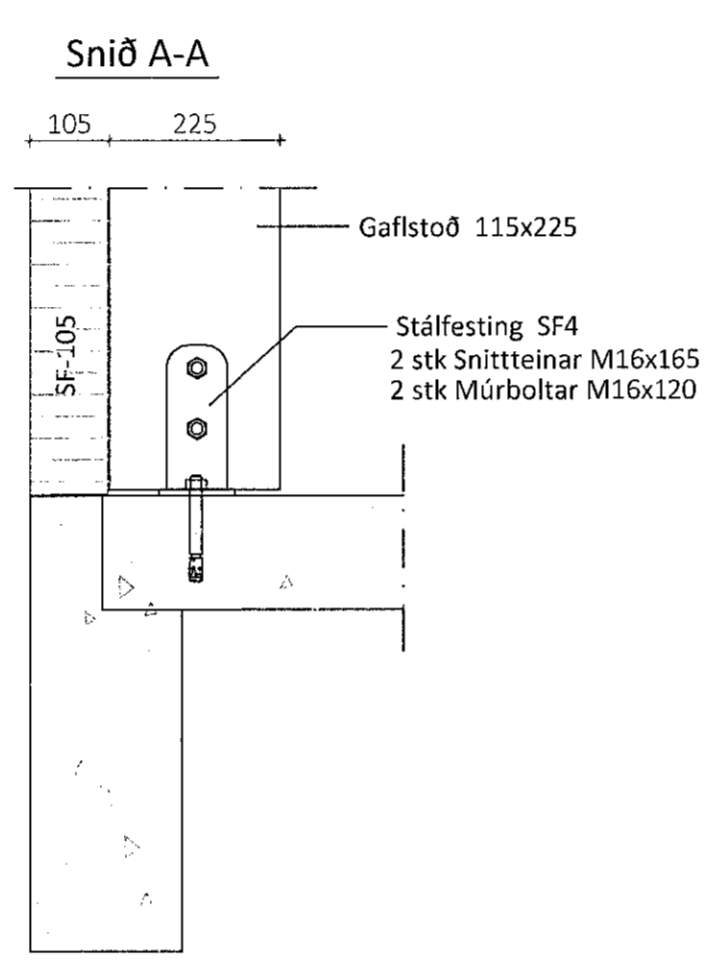
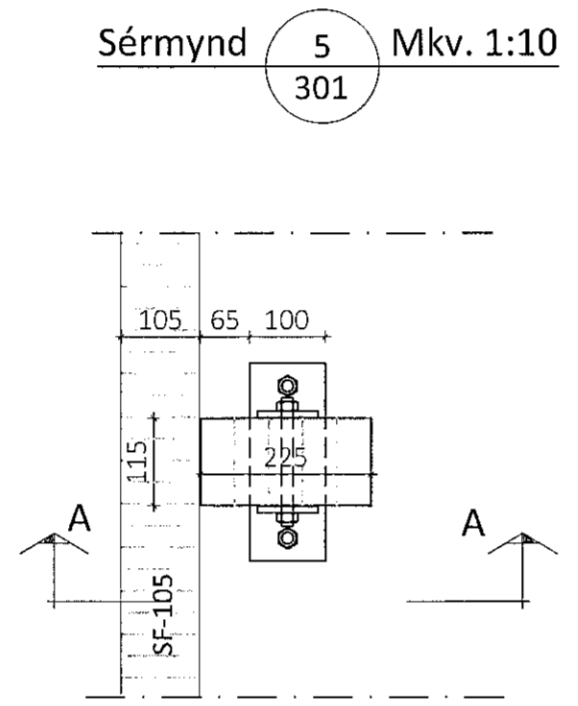
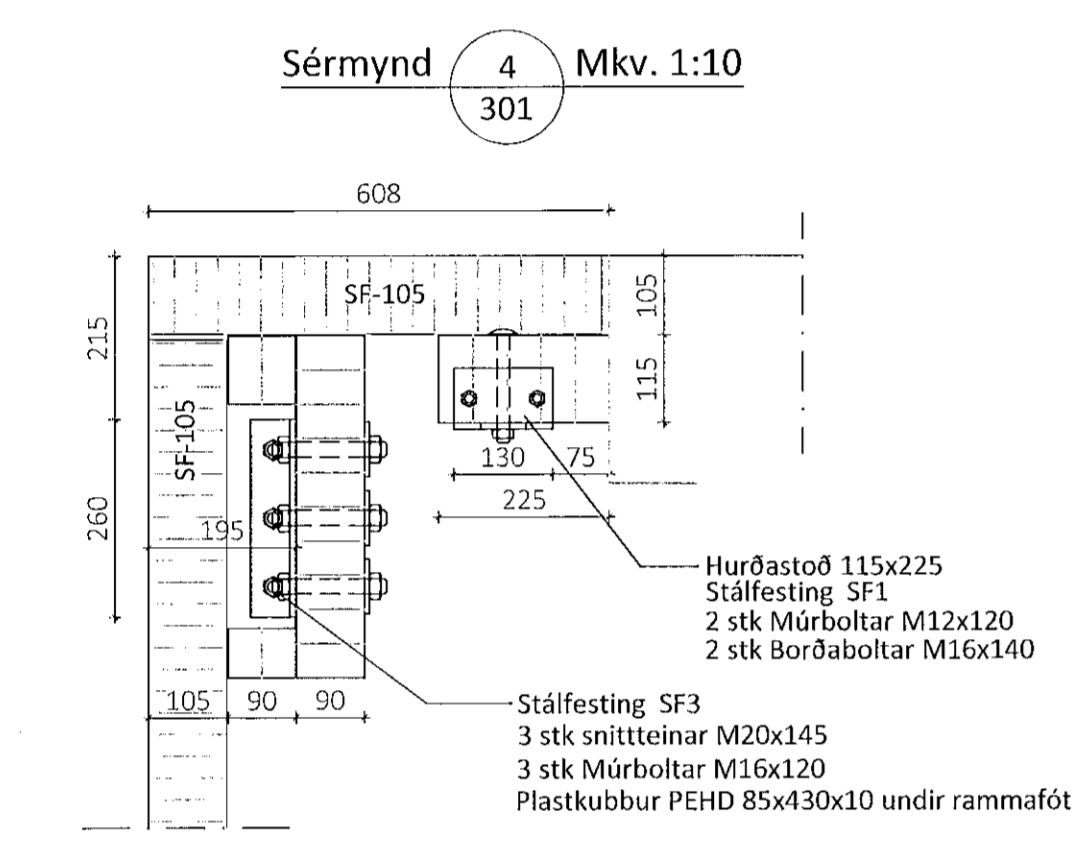
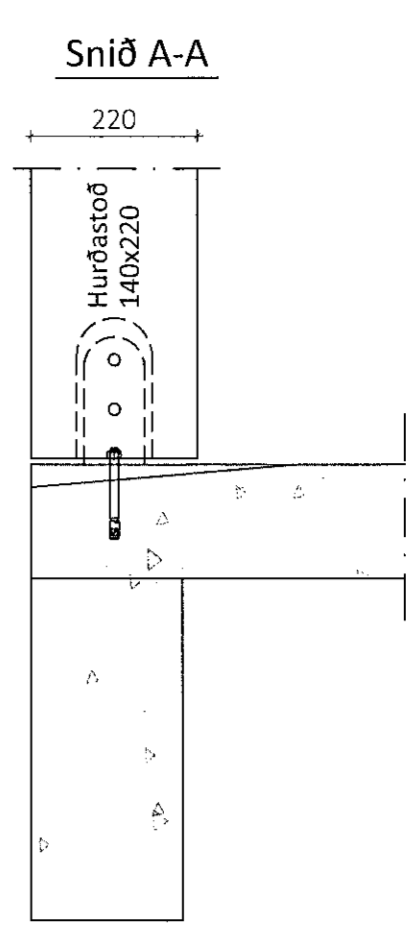
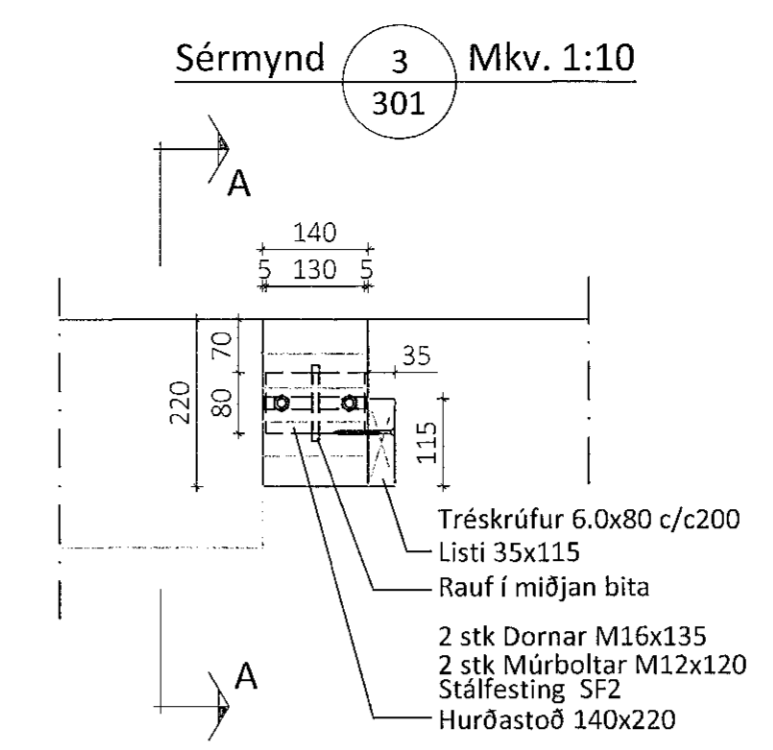
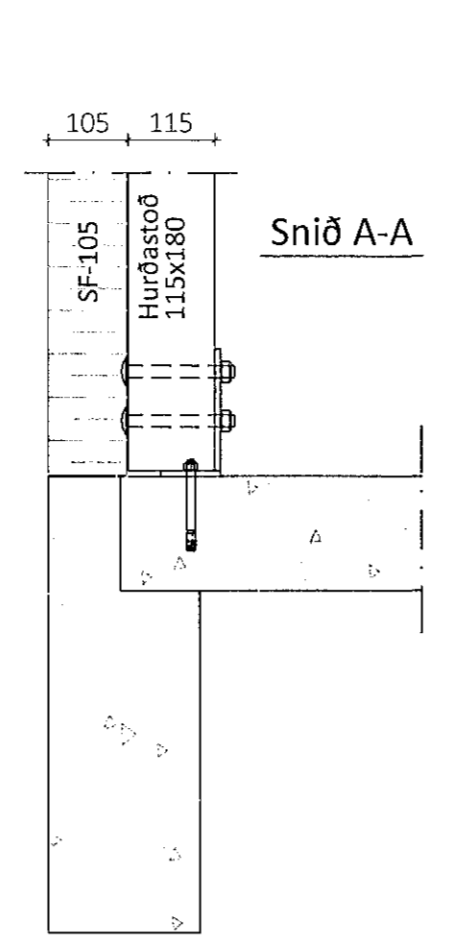
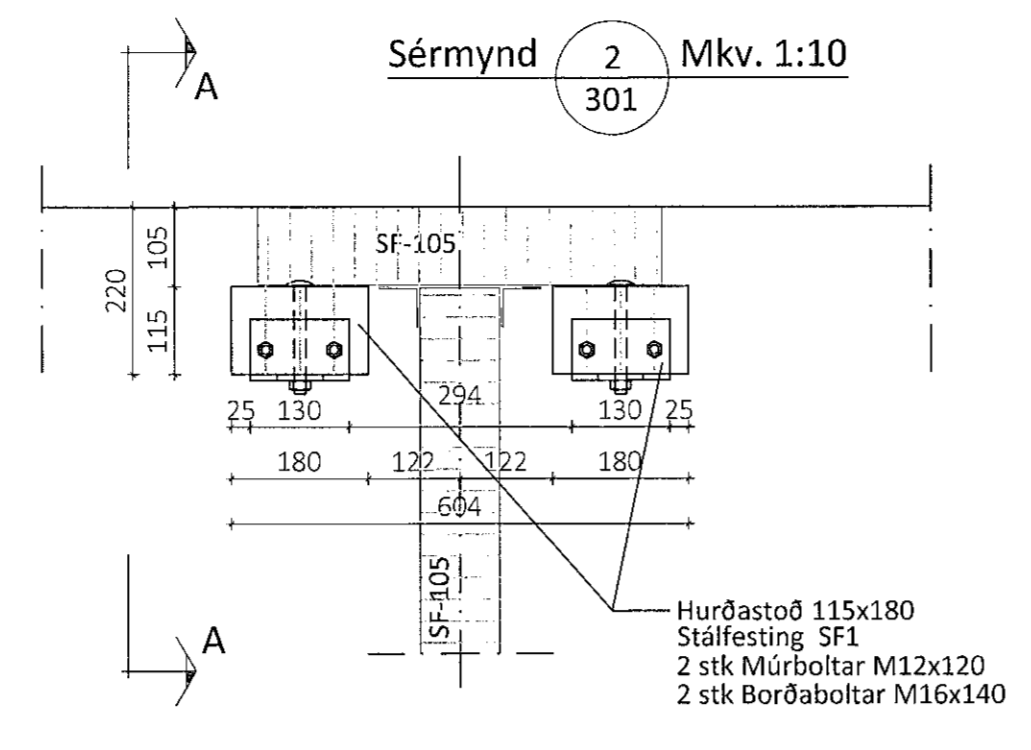
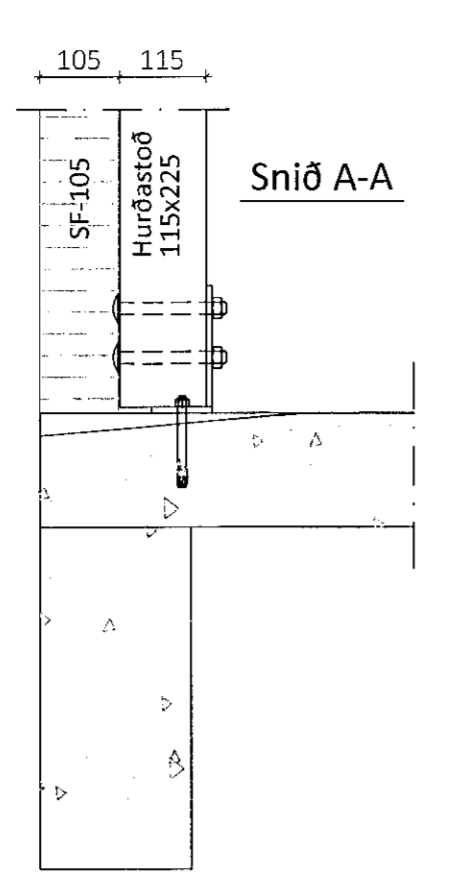
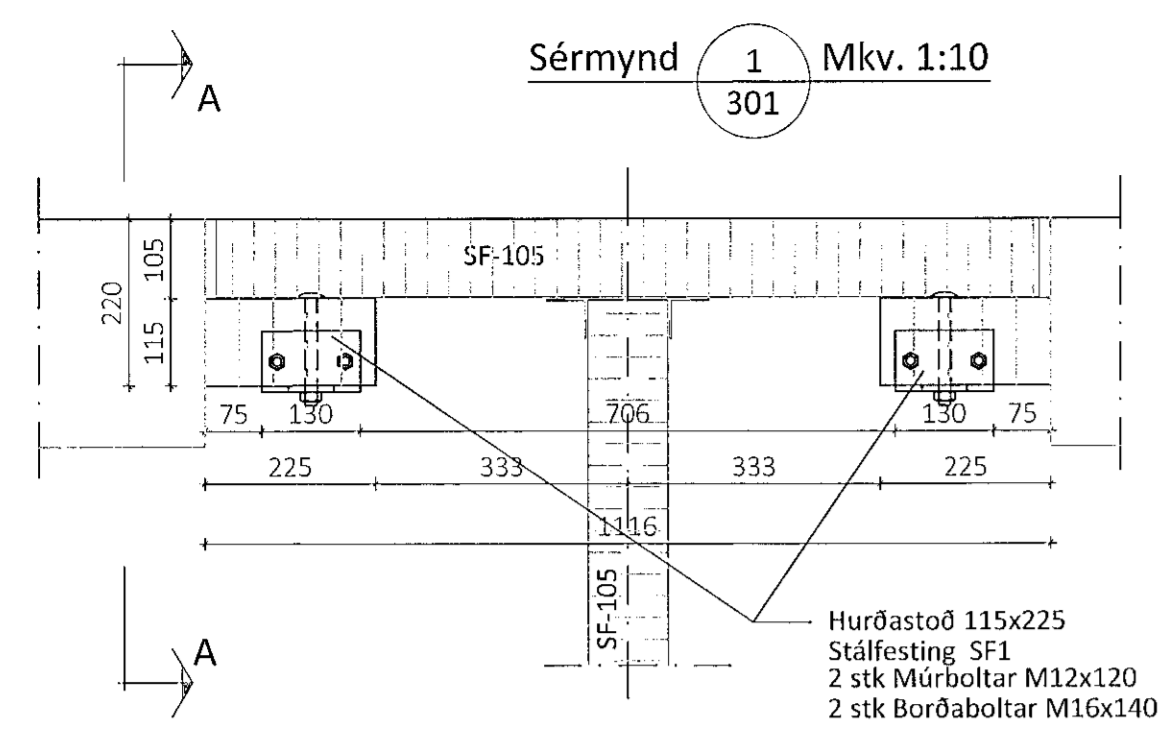


Teikningaskrá - aðaltekningar				Landnúmer L21309
Nr.	Heiti	Kvartál	Útgáfud.	
100	Afskiðmynd og byggingalýsing	1:500	13.03.2021	
101	Löðarmynd	1:200	12.02.2021	
107	Grunnmynd, útlit og snið	1:100	12.07.2021	

Áritun hönnuðs þessara: *Sölun Þryggvasson* 24/3/22 Dags. Áritunar  
Skýringar  
Öll mál eru í mm nema annað sé tekið fram



Öll afnot og afritun teikningar að hluta eða í heild er háð skriflegu leyfi LímtréVrmet ehf.			
Útg.	Dags.	Breyting	Br. af

**LímtréVrmet**  
Byggingateikninga- og byggingarfulltrúnnir  
Kt. 440510-1160 · Sími: 412 5300

Heiti verks  
**Borgahella 21, Hafnarfirði  
Geymsluhúsið**

Heiti teikningar  
**Sérmyndir** *BURON*

Teiknað af: KB	Málakvartál: 1:10, 1:5	Verkdómur: DL21 026
Yfirfarið af: Bl	Dagsetning: 10.12.2021	Útgáfa nr.: 1

Nafn hönnuðs  
Bjarni H. Ingibergsson  
Byggingateiknafræðingur  
Kt. 030861-2729

Áritun hönnuðs  
*Bjarni H. Ingibergsson* 24/3/22 Dags. Áritunar

302  
301 Borgahella Blaðstærð A1