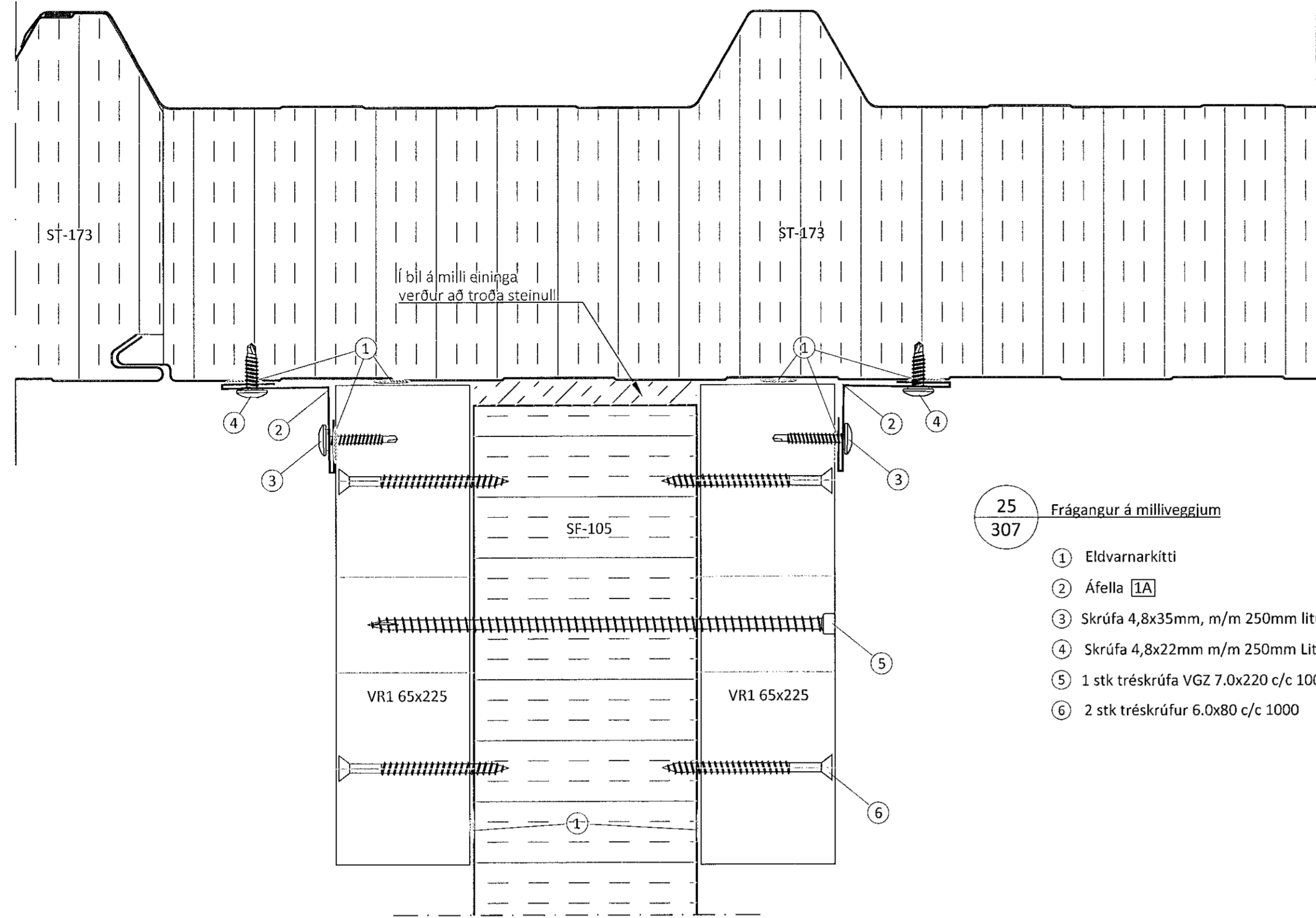


Teikningaskrá - aðalteikningar		Landnúmer 121309	
Nr.	Heiti	Kvartál	Útgáfud.
100	Afstaðamynd og byggingarstíga	1-500	12.07.2021
101	Leiðarmynd	1-200	12.07.2021
107	Grunnmynd, útlit og smíð	1-100	12.07.2021

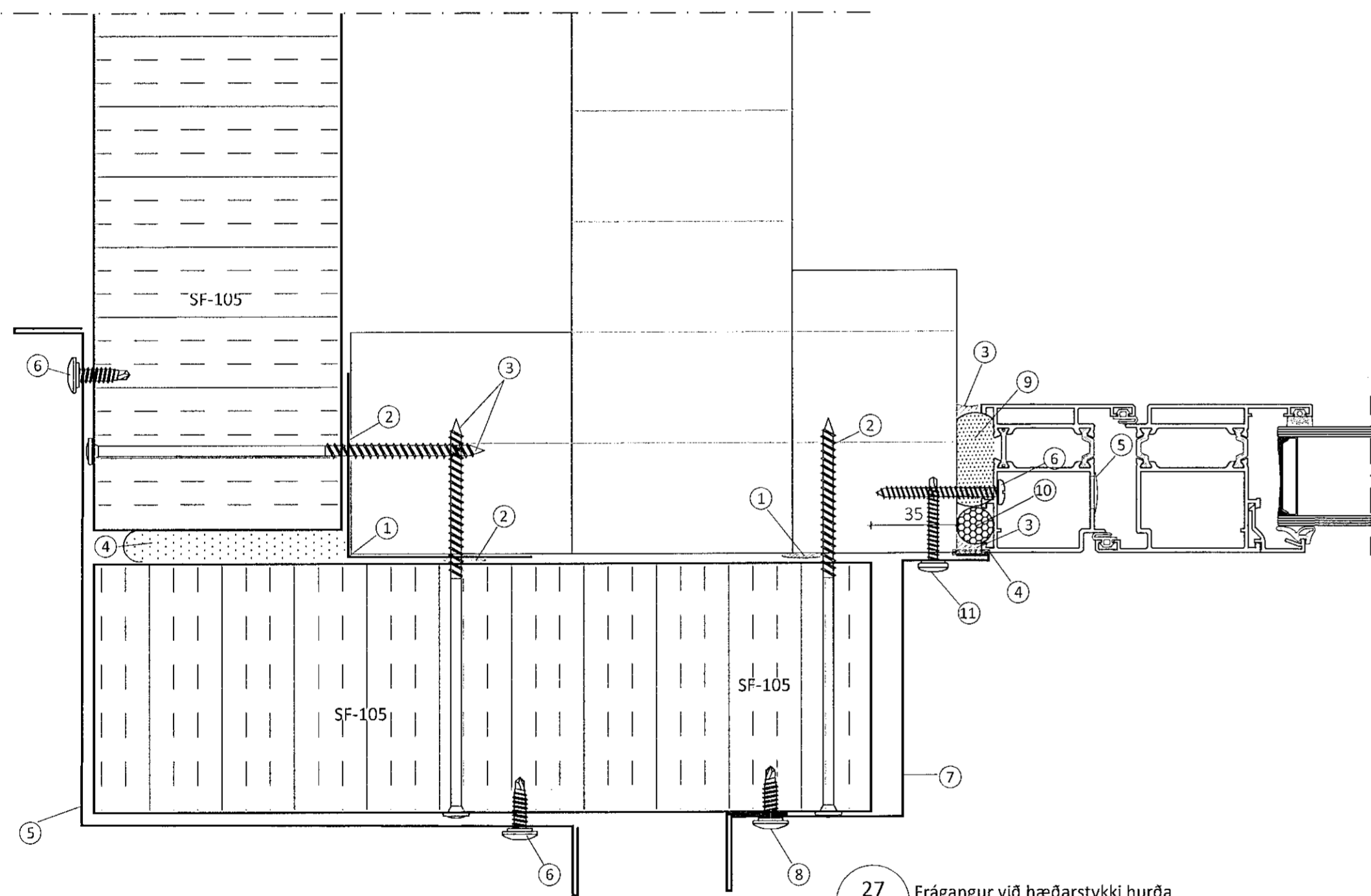
Áritun hönnunarstjóra: *Selma Björnsdóttir* Dags. áritunar: 29/4/2022

Skýringar  
Öll mál eru í mm nema annað sé tekið fram



25  
307 Frágangur á milliveggjum

- 1 Eldvarnarkitti
- 2 Áfella 1A
- 3 Skrúfa 4,8x35mm, m/m 250mm litur: RAL 9002
- 4 Skrúfa 4,8x22mm m/m 250mm Litur : RAL 9002
- 5 1 stk tréskrúfa VGZ 7.0x220 c/c 1000
- 6 2 stk tréskrúfur 6.0x80 c/c 1000

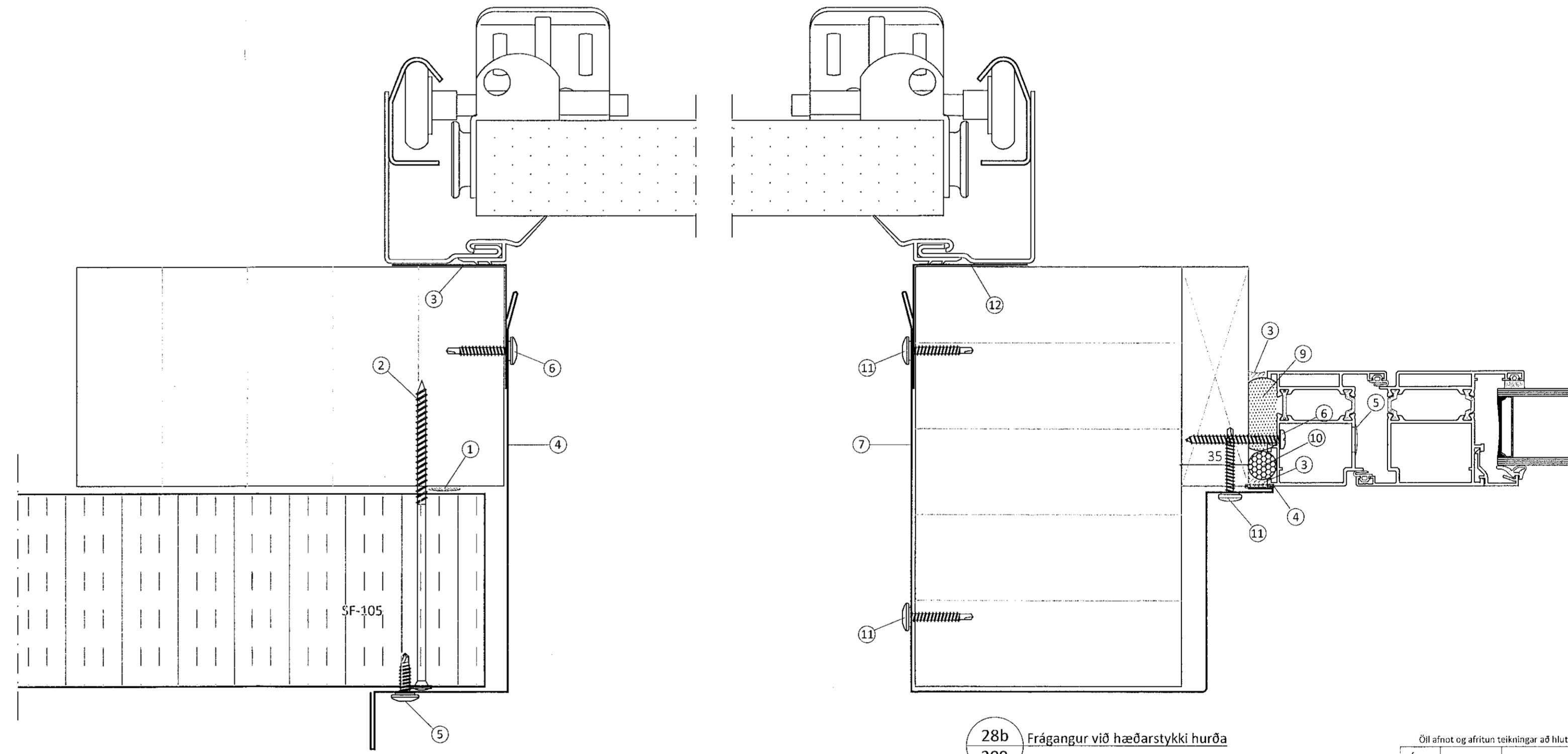


26  
309 Afstaða og frágangur við úthorn

- 1 Áfella, innri 20A
- 2 Oliukitti
- 3 Skrúfa, 6,0x160mm m/m 250mm
- 4 Péttifrauð
- 5 Áfella, á úthorn litur: RAL 7011 8
- 6 Skrúfa, 4,8x22mm m/m 250mm litur: 7011

27  
309 Frágangur við hæðarstykki hurða

- 1 Oliukitti
- 2 Skrúfa, 6,0x160mm m/m 250mm
- 3 Límkiti
- 4 Péttilisti 10x15mm
- 5 Plastspóns 13mm
- 6 Tréskrúfa, 5,0x60mm RF m/m 400mm
- 7 Áfella, hæðarstykki litur: RAL 7011 12
- 8 Skrúfa, 4,8x22mm m/m 250 mm litur: RAL 7011
- 9 Péttifrauð
- 10 Péttipulsa 15mm
- 11 Skrúfa 4,8x35mm, m/m 250mm litur: RAL 7011



28a  
309 Frágangur við hæðarstykki iðnaðarhurða

- 1 Oliukitti
- 2 Skrúfa, 6,0x160mm m/m 250mm
- 3 Áfella, á innra horni litur: RAL 7011 9
- 4 Áfella, hæðarstykki við iðnaðarhurð litur: RAL 7011 10
- 5 Skrúfa, 4,8x22mm m/m 250mm litur: 7011
- 6 Skrúfa, 4,8x35mm m/m 250mm litur: 7011

28b  
309 Frágangur við hæðarstykki hurða

- 1 Oliukitti
- 2 Skrúfa, 6,0x160mm m/m 250mm
- 3 Límkiti
- 4 Péttilisti 10x15mm
- 5 Plastspóns 13mm
- 6 Tréskrúfa, 5,0x60mm RF m/m 400mm
- 7 Áfella, hæðarstykki litur: RAL 7011 11
- 8 Skrúfa, 4,8x22mm m/m 250 mm litur: RAL 7011
- 9 Péttifrauð
- 10 Péttipulsa 15mm
- 11 Skrúfa 4,8x35mm, m/m 250mm litur: RAL 7011
- 12 Áfella, á innra horni litur: RAL 7011 9

Öll afnot og afritun teikningar að hluta eða í heild er höfð skriflega leyfi LímtréVinnet enf.

Útg.	Dags.	Breyting	Br. af

**LímtréVinnet**  
Byggingaheild - Lyrnghálsi 2 - 110 Reykjavík  
Kt. 440510-1160 - Sími: 412 5300

Hesti verks  
**Borgahella 21, Hafnarfirði**  
**Geymsluhús**

Hesti teikningar  
**Sérmyndir** *Björn*

Teiknað af: KB	Mækkvæði: 1:2	Verknúmer: DL21 026
Yfirfarið af: BI	Dagsetning: 10.12.2021	Útgáfa nr.: 1

Nafn hönnuðar  
Bjarni H. Ingibergsson  
Byggingatæknifræðingur  
Kt. 030861-2729

Áritun hönnuðar  
*Bjarni H. Ingibergsson* Dags. áritunar: 29/4/2022

301 Borgahella Blaðstærð A1