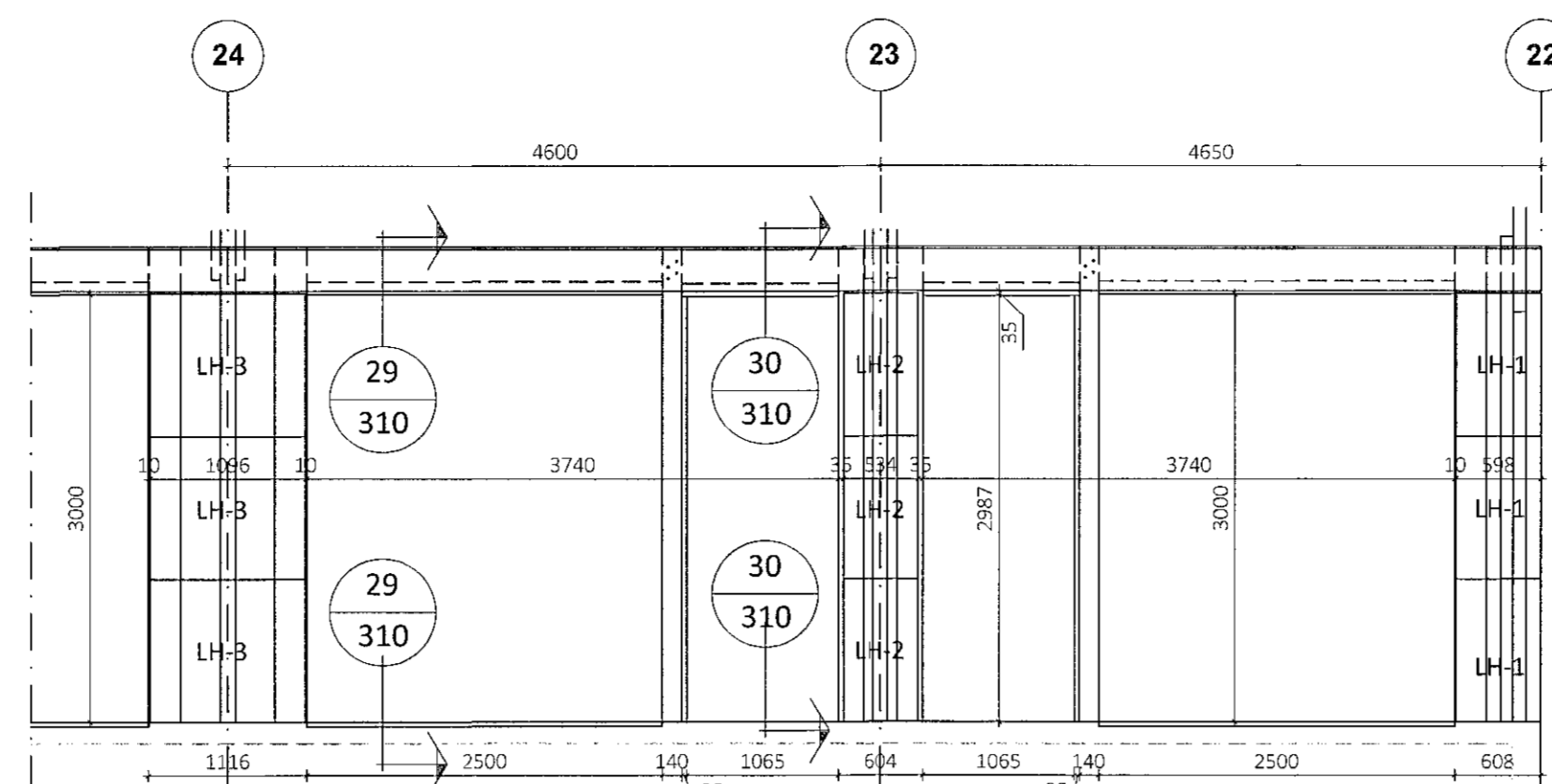
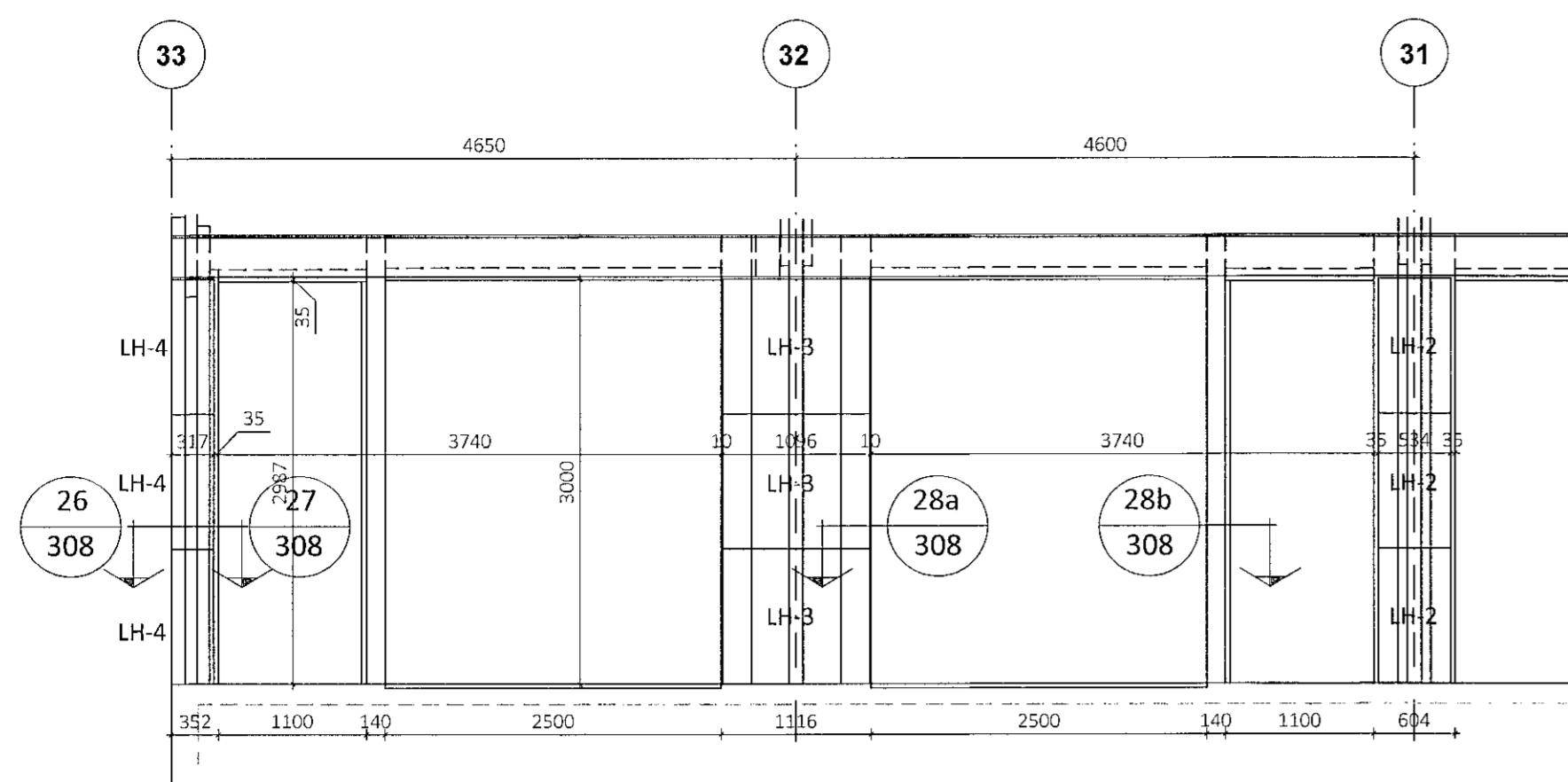


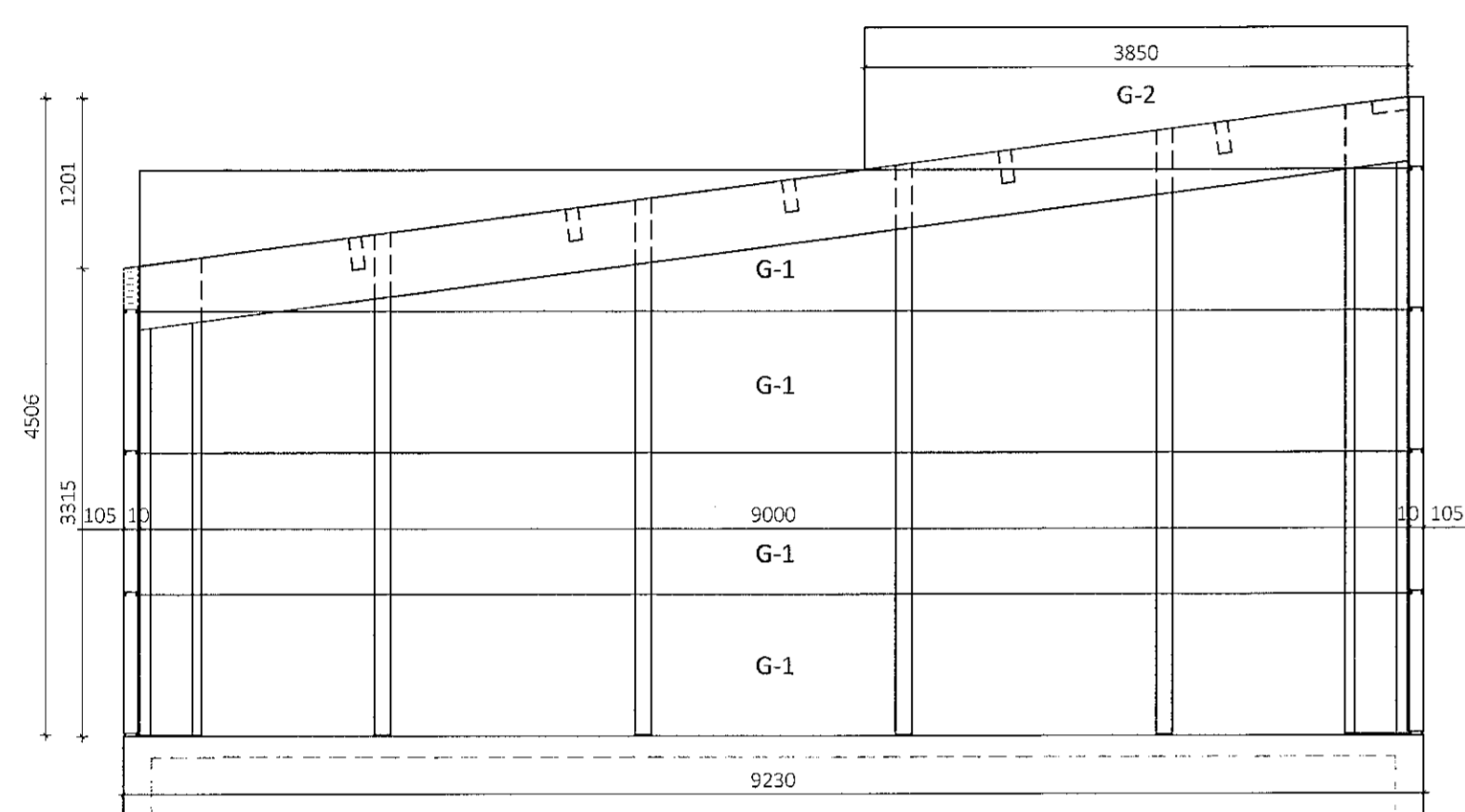
Teikningaskrá - aðalteikningar		Landnúmer L21309	
Nr.	Heiti	Kvarði	Útgáfud.
100	Afstöðumynd og bragðanalýsing	1:500	12.07.2021
101	Liðarmynd	1:200	12.07.2021
107	Grunnmynd útlit og snið	1:100	12.07.2021

Ártun hönnuð/teiknaður: *Hilmar Þorvaldur* Dags. ártunar: 2/13 22

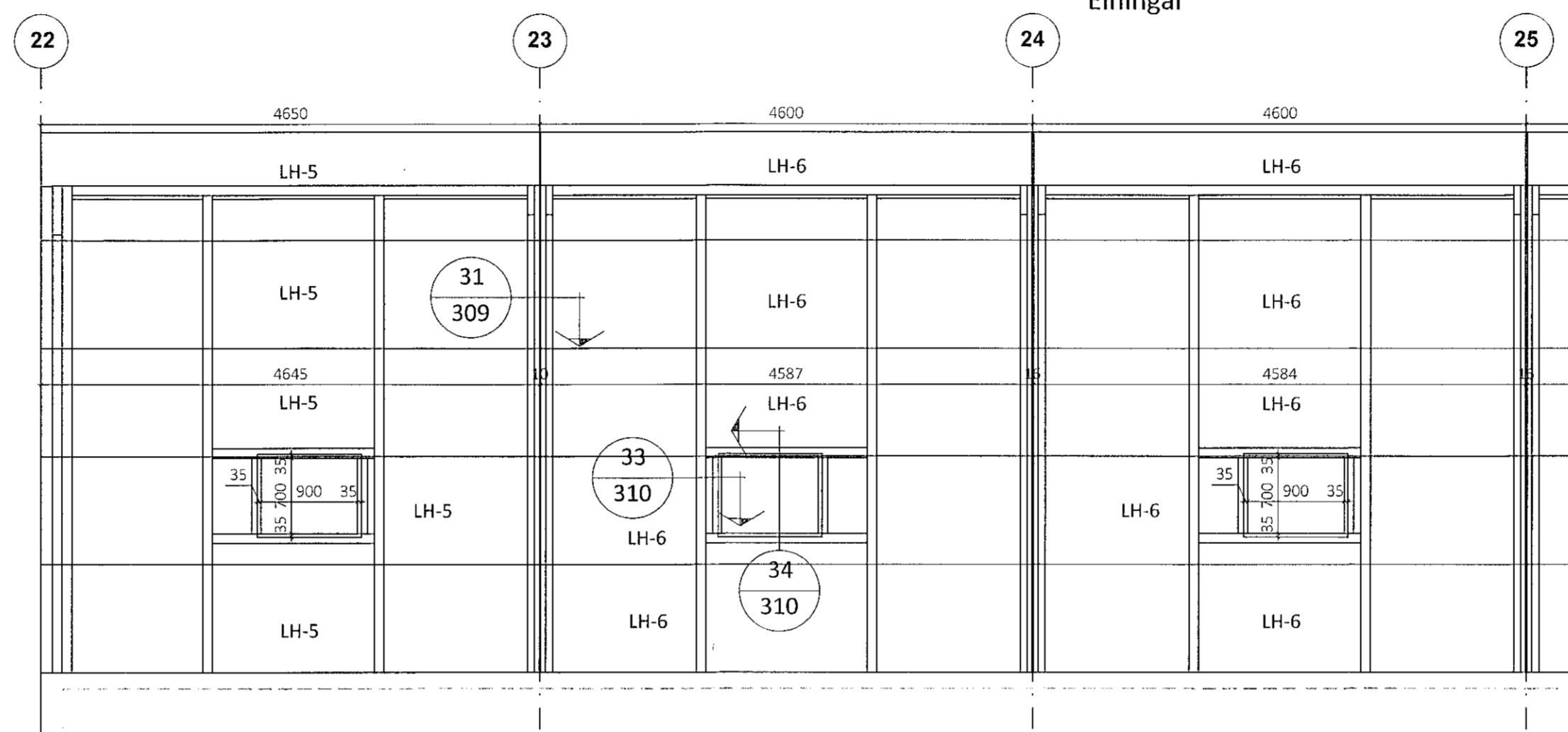
Skýringar
Öll mál eru í mm nema annað sé tekið fram



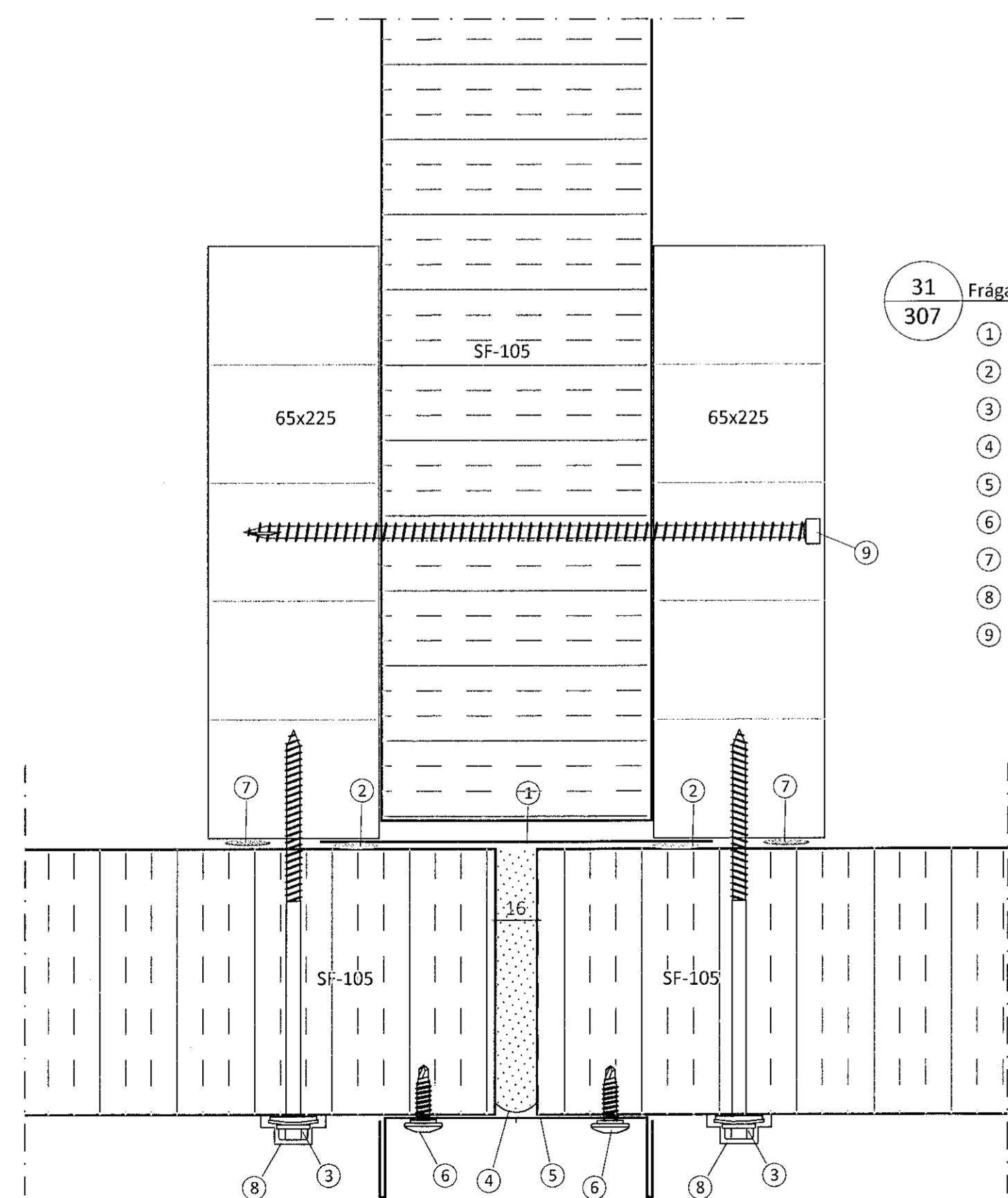
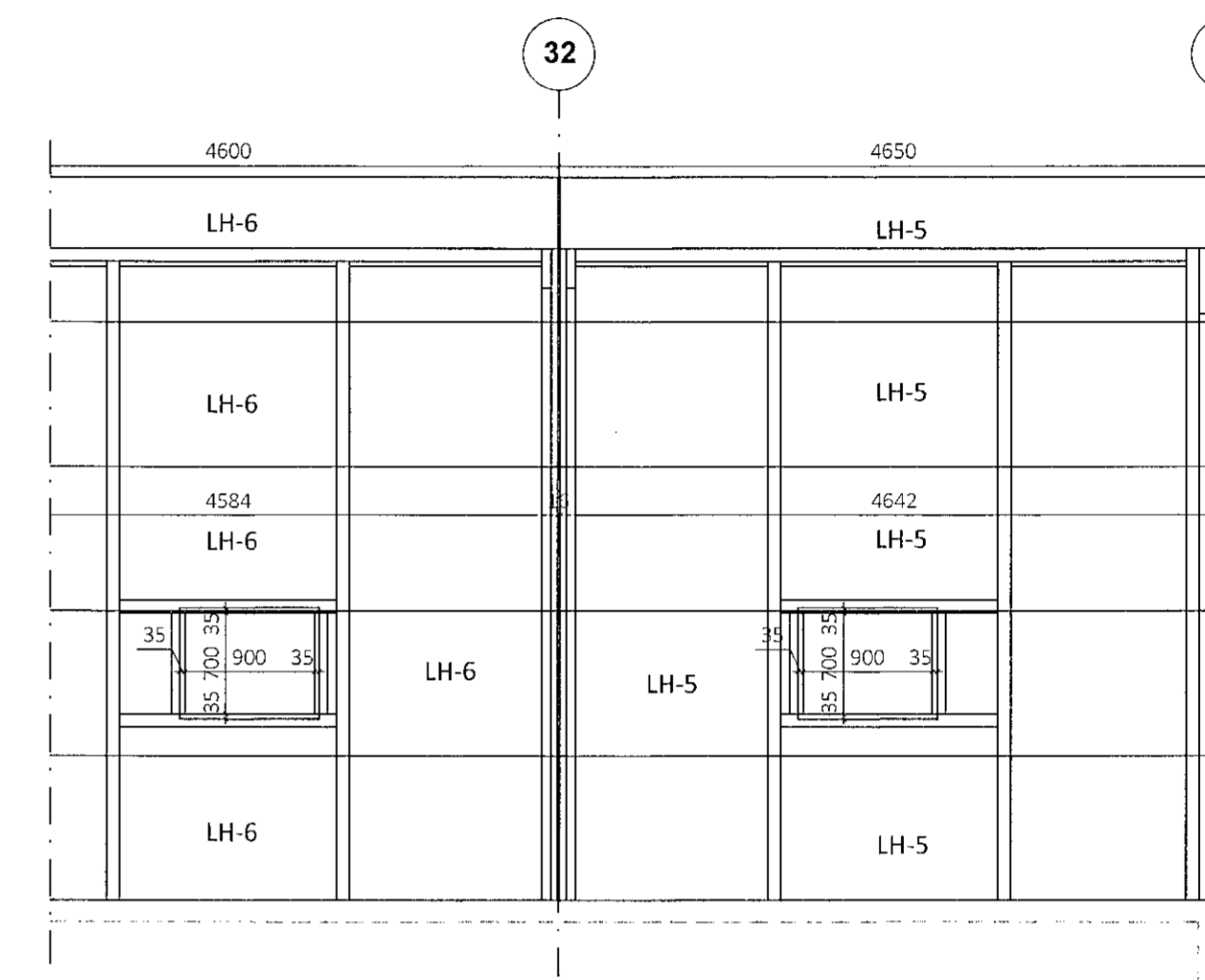
Ásýnd á vesturhlið Mkv. 1:50
Einingar



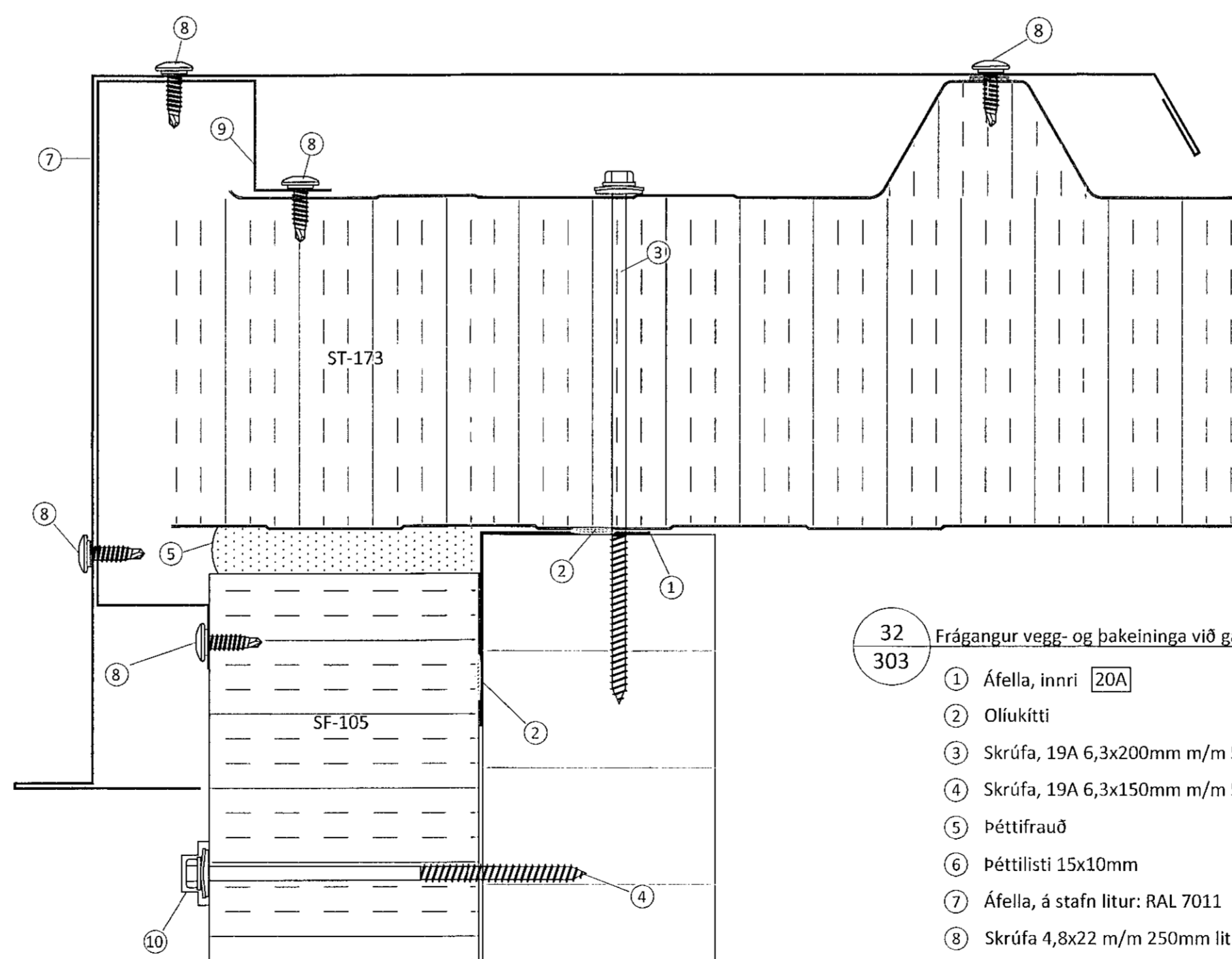
Ásýnd á suðurgafi Mkv. 1:50
Einingar norðurgafi speglaður



Ásýnd á austurhlið Mkv. 1:50
Einingar



- 31 Frágangur við samskeyti
307
- Innri áfella [20B]
 - Oliukitti
 - Skrúfa, 19A 6,3x150mm 4stk/plötu
 - Þéttifraud
 - Áfella yfir samskeytum litur: RAL 7011 [17]
 - Skrúfa, 4,8x22mm m/m 250 mm litur: 7011
 - Eldvarnarkitti
 - Plasthetta, litur: 7011
 - VGZ 7.0x220 c/c 500



- 32 Frágangur vegg- og bakeininga við gaff
303
- Áfella, innri [20A]
 - Oliukitti
 - Skrúfa, 19A 6,3x200mm m/m 500mm
 - Skrúfa, 19A 6,3x150mm m/m 500mm
 - Þéttifraud
 - Þéttliisti 15x10mm
 - Áfella, á stafn litur: RAL 7011 [19]
 - Skrúfa 4,8x22 m/m 250mm litur: 7011
 - Áfella, innri [18]
 - Plasthetta, litur: 7011

Útg.	Dags.	Breyting	Br. af

Öll skýring og áfritun teikningar að hluta eða í heild er háð skriflegu leyfi LímtréVernet ehf.

LímtréVernet
Byggingadeild - Lynghúsi 2 - 110 Reykjavík
Kt. 440510-1160 Sími: 412 5900

Heiti verks
Borgahella 21, Hafnarfirði
Geymsluhúsið

Heiti teikningar
Ásýndir og sérmyndir *BUNAM*

Teiknaði af: KB	Málskvarði: 1:50, 1:2	Verkslóðarnúmer: DL21 026
Yfirfarð af: BI	Dagsetning: 10.12.2021	Útgáfa nr.: 1
Hafn hönnuður: Bjarni H. Ingbergsson byggingatæknifræðingur Kt. 030861-2729		Nr. teikningar: 309

Ártun hönnuður: *Bjarni H. Ingbergsson* Dags. ártunar: 2/13 2022

301 Borgahella Blaðstærð A1