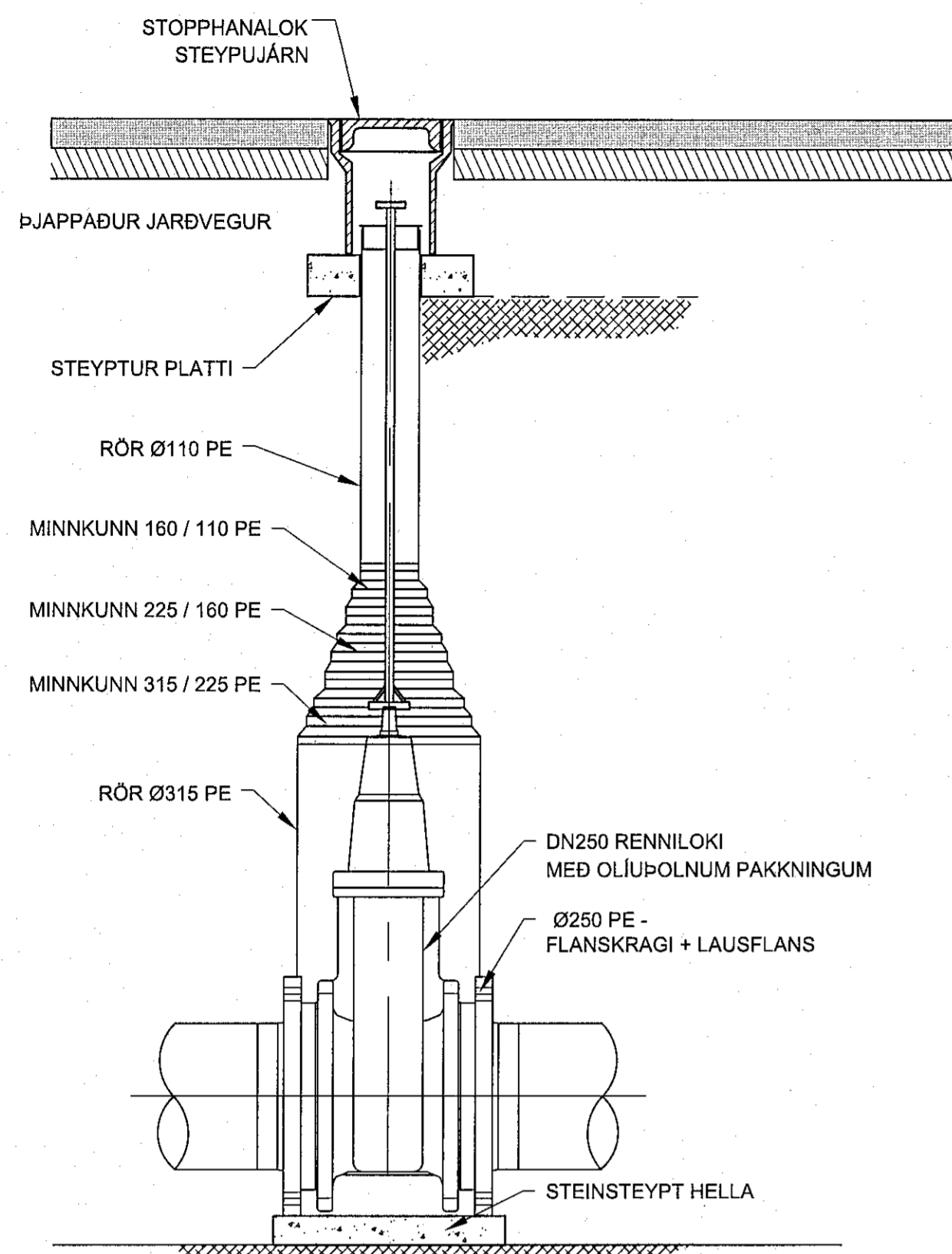


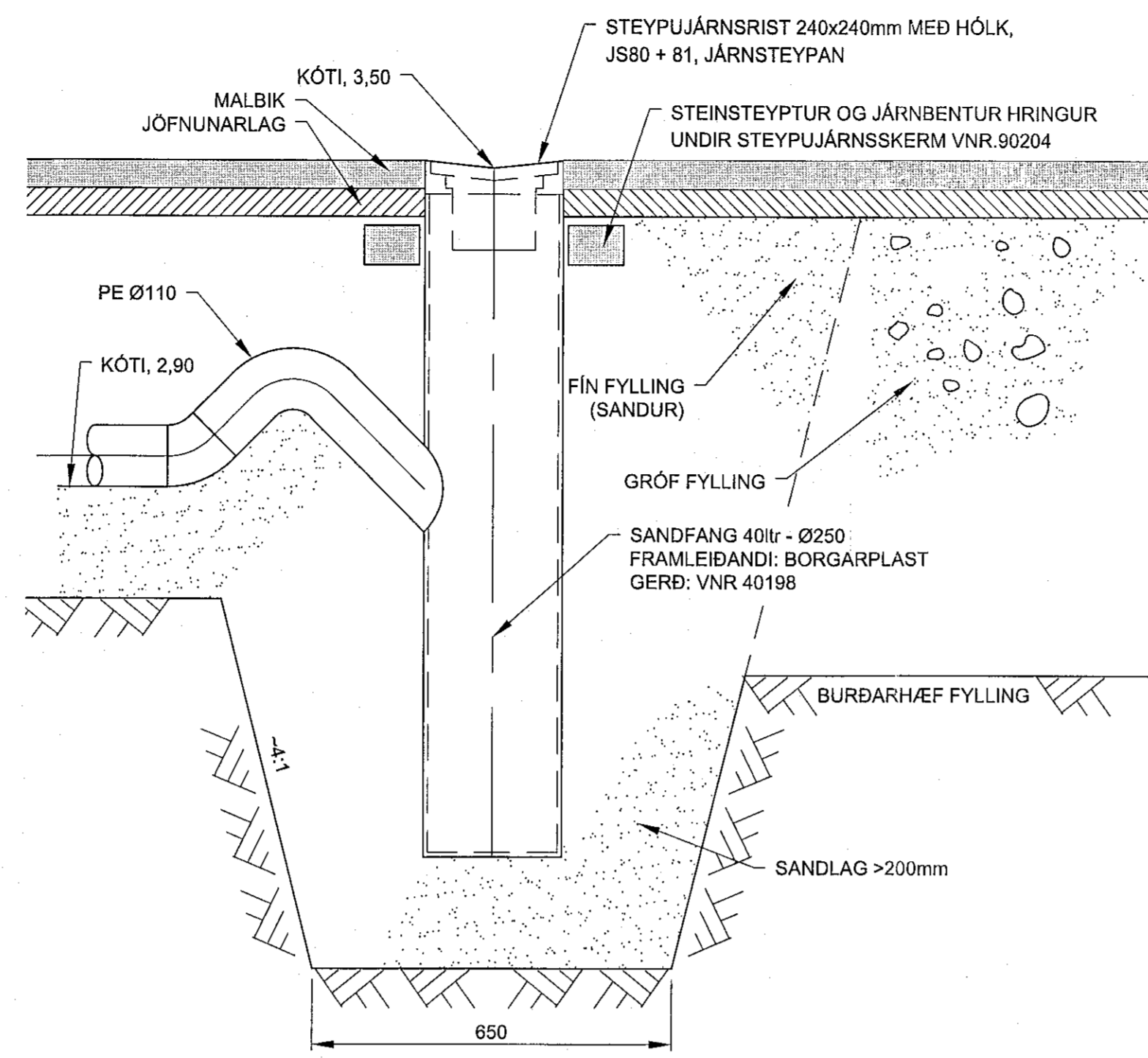
FRÁGANGUR JARÐLOKA

1:10



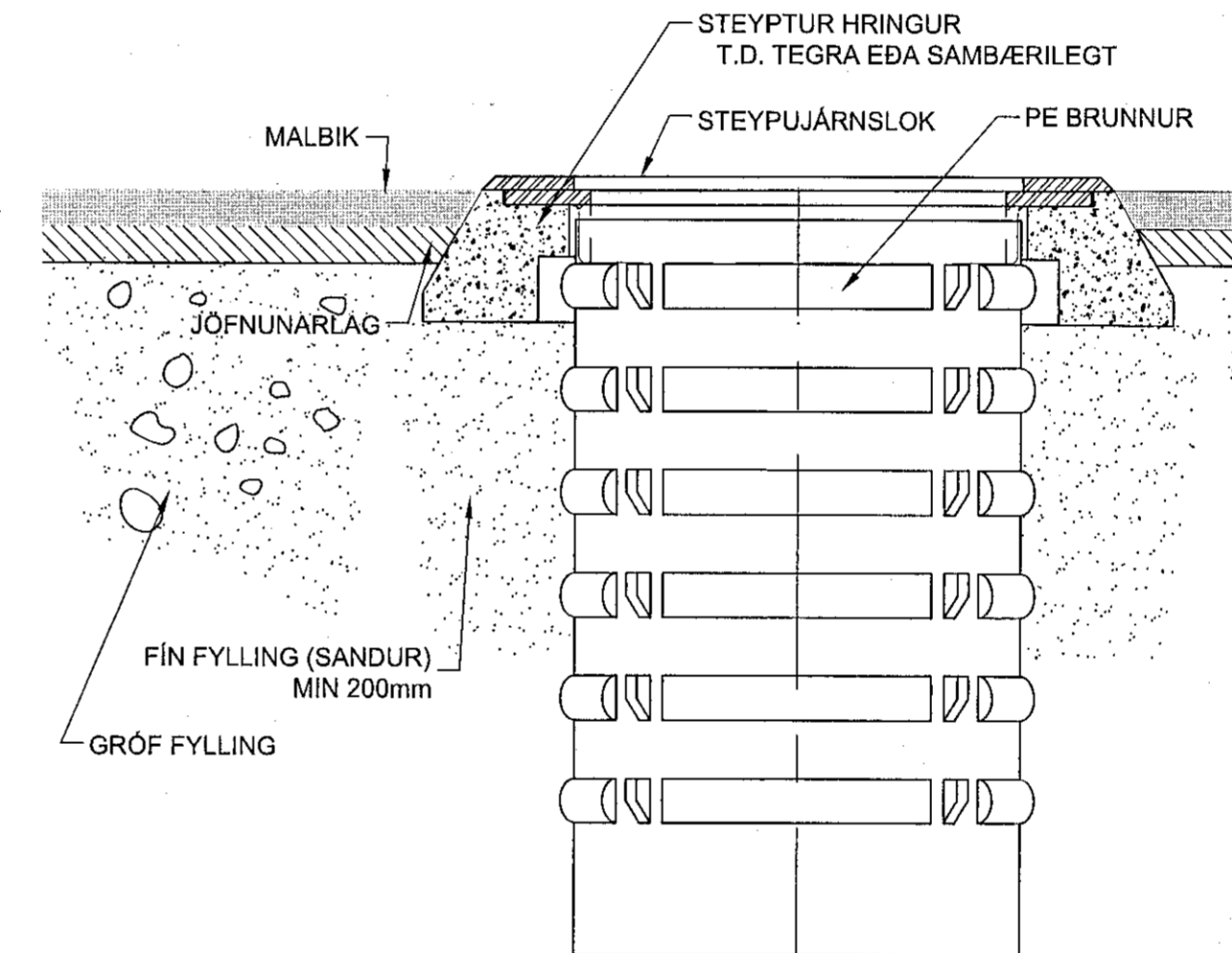
FRÁGANGUR NIÐURFALLA

1:10



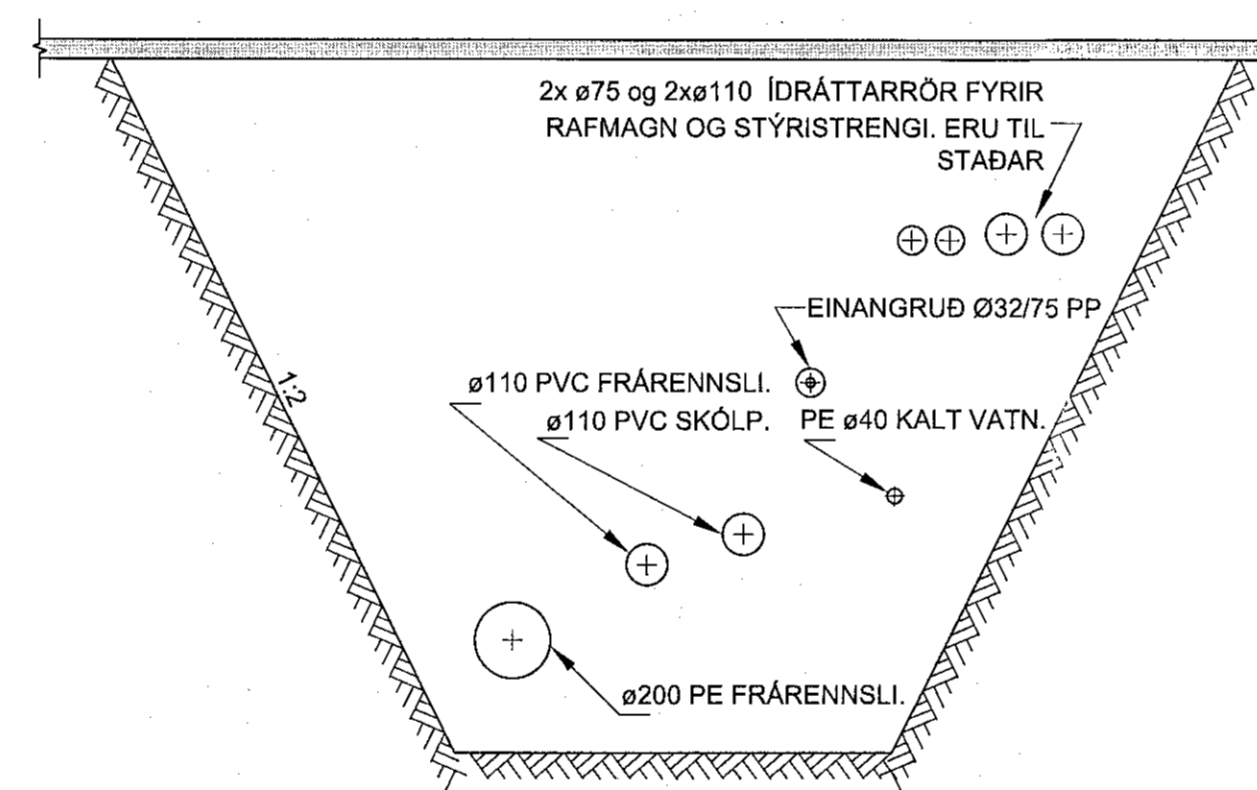
FRÁGANGUR BRUNNLOKA

1:10



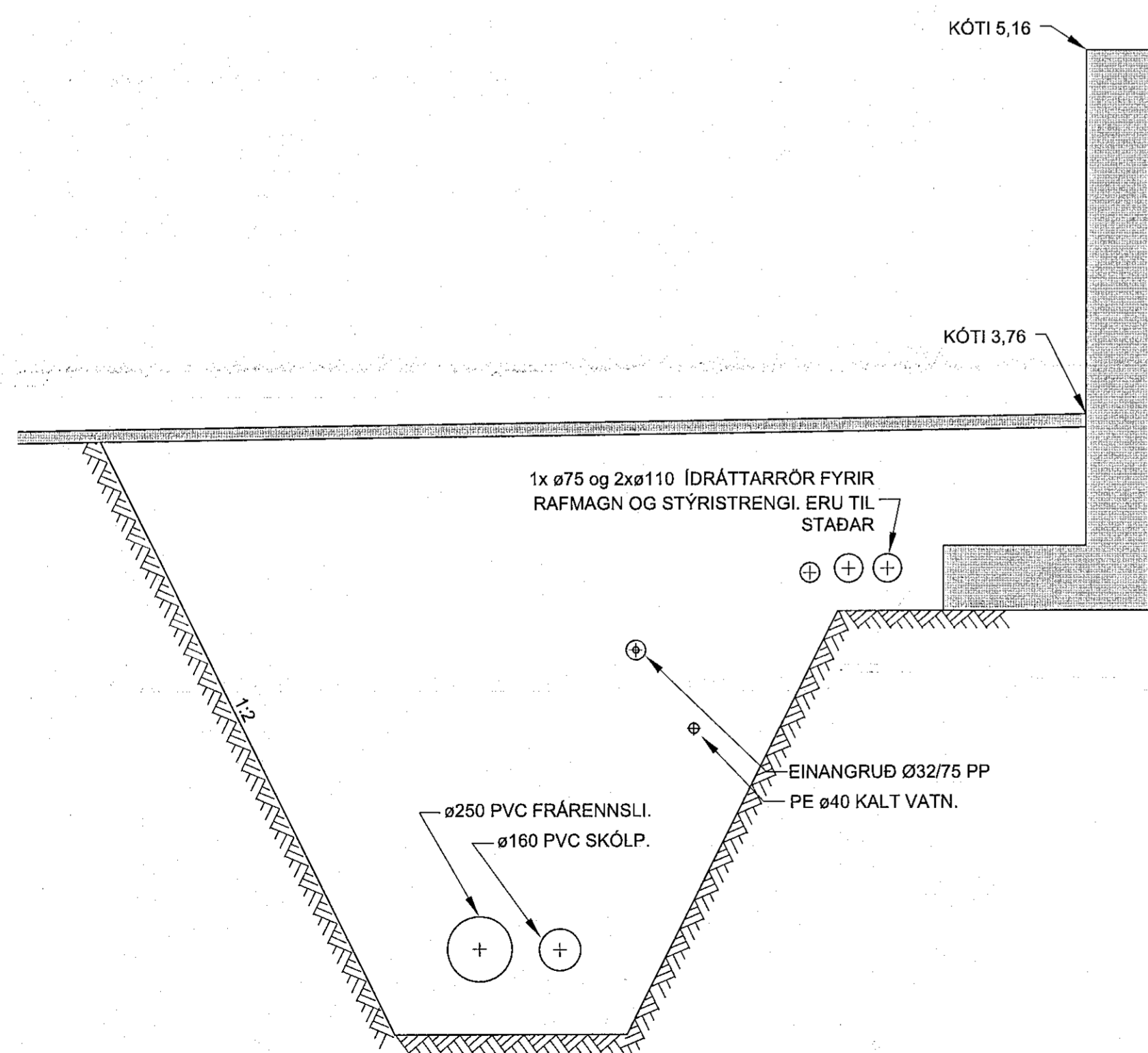
SNIÐ D-D

1:20



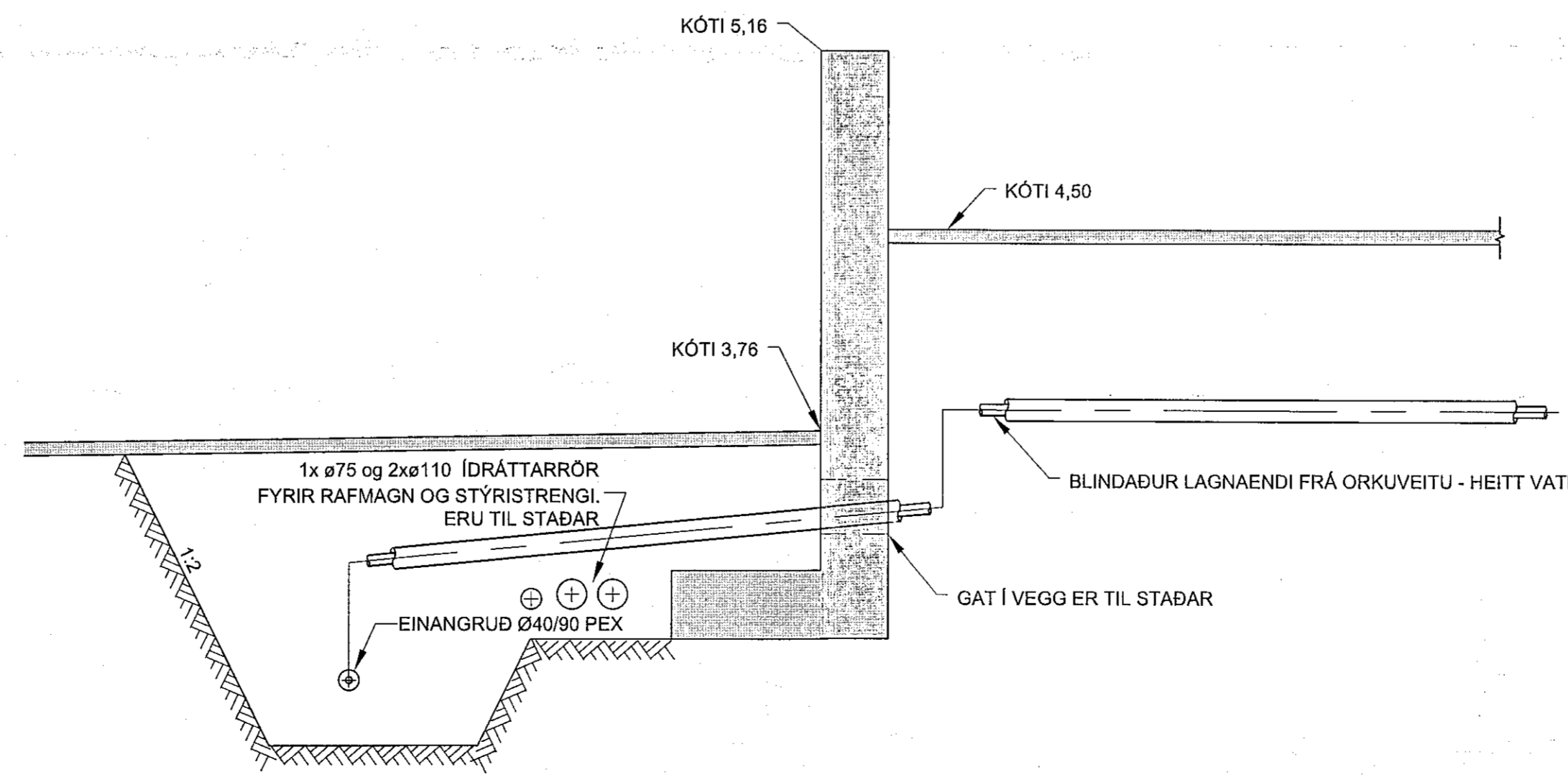
SNIÐ C-C

1:20



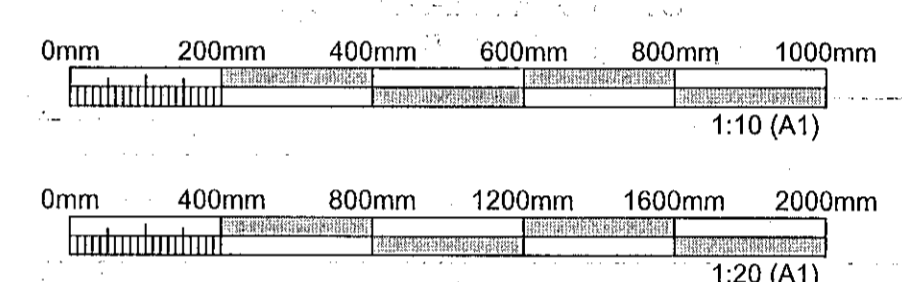
SNIÐ E-E

1:20



Samykkt þann
19. APR. 2022
Byggingarfulltrúinn í Hafnarfjörð
Andri Pjörvarsson

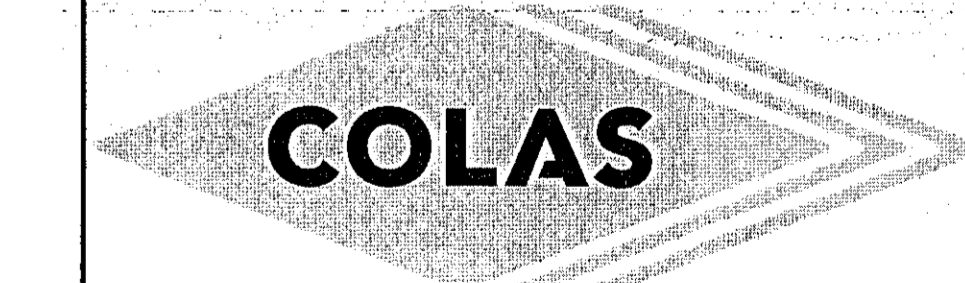
Teikningar samþykktar
UMHVERFISSTOFN
Mengunarforskipti
18.04.2017 um varnir gegn olumengun frá starfsemi í landi með síðari breytingum



ÚTGÁFUFERILL					
ÚTG.	DAGS.	SKYRINGAR	HANNAÐ	YFIRF.	SAMP.
01	02.03.2022	VERKTEIKNING	PB	BK	PB

DAGS. UNDRISKRIFTAR
04.03.2022
ADALHÖNNUNUR F.H. MANNVITS (NAFN OG KT.)
F.h. MANNVIT h.f.
Pjetur Björnsson
Kl. 301269-3589

BYGGT Á ADALUPPDÁTTUM - DAGS.: 18.10.19 - ÚTGÁFA: 03



HÖNNUNUR
MANNVIT
Unnarhvarfi 6 203 Kópavogi Sími: 422 3000 Fax: 422 3001
www.mannvit.is mannvit@mannvit.is Kl. 430572-0169

HEITI VERKS
COLAS - ÍSLAND
ÓSEYRARBRAUT 16
220 - HAFNARFJÖRÐUR

FRUMÚTGÁFA 02.03.2022	MKV. 1:10/20	ST/ERD A1
VERKNÚMUR 2110189	VERKHLUTI 000	TEKNINGANDMÉR VDR-1X02
	ÚTGÁFA 01	

TÖLUVÍSKA: S:\2-VNR\110189 - A\ljallur fyrir Blk - Ösýrathraut 16\AutoCAD\TEKNINGAR\B-P\LAJNARFR-Sermyndir.dwg

PRENTAD: mánudagur, 7. mars 2022 09:05:33