

Tæknilegar upplýsingar

Almennt

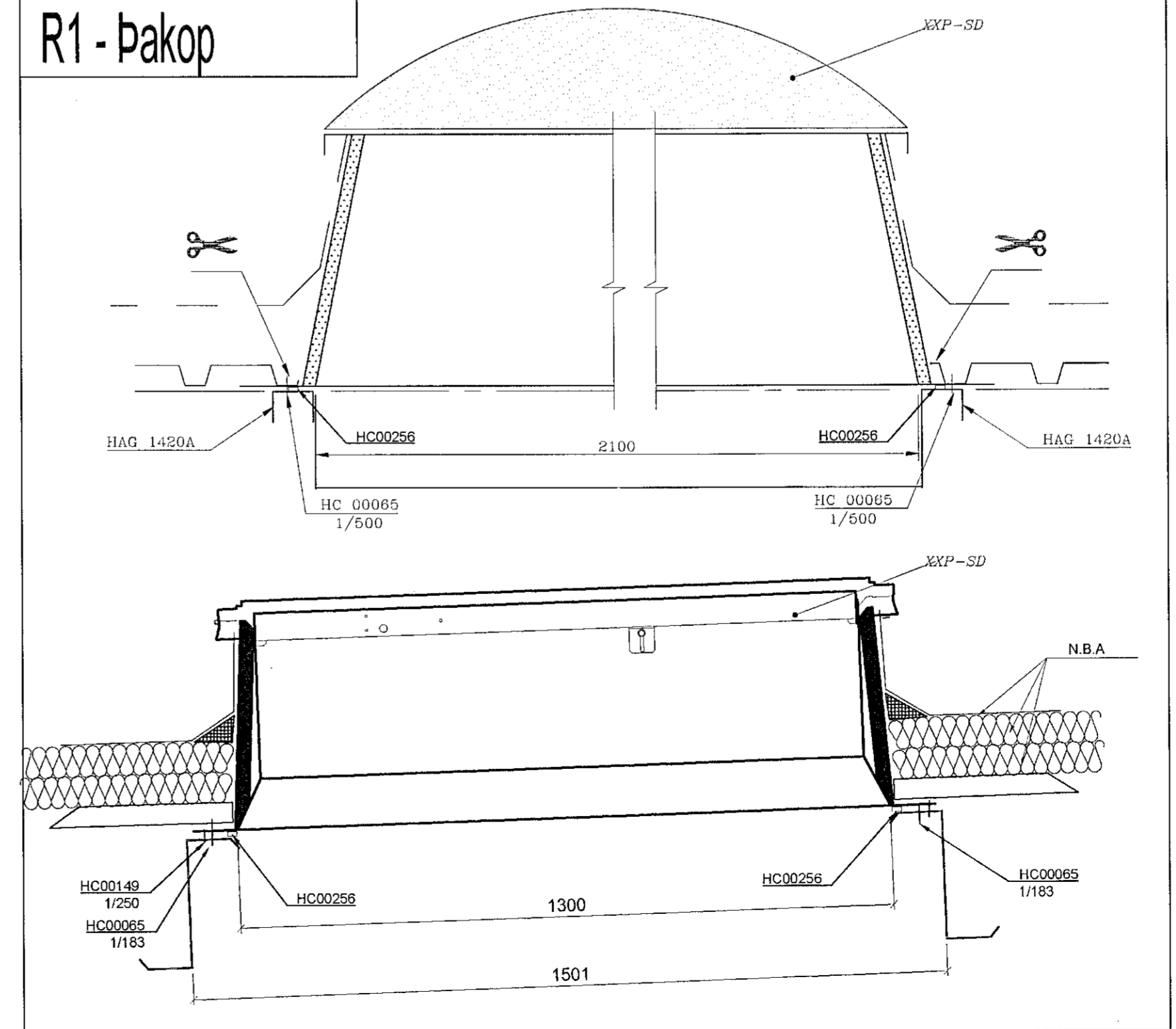
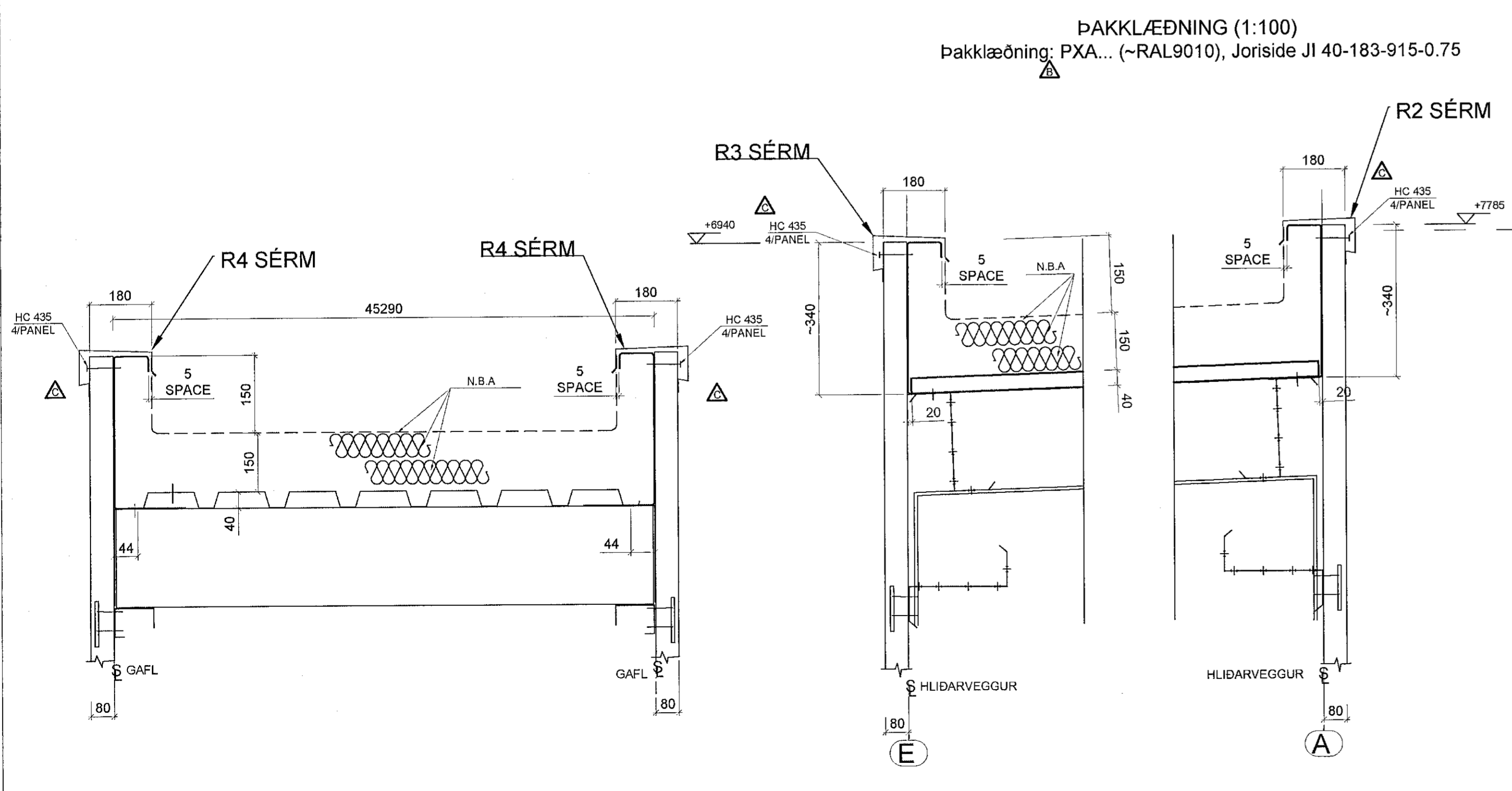
- Tekningar þarf að lesa í sambengi við Astron Buildings Technical Manual.
- Byggingar verða að vera reistar samkvæmt upplýsingum handbók, tekið tillit til og tekið tillit til þess að allar ástæður séu lagðar til rétt.
- Öll mál eru í millimetrum
- * = Aðlaga þarf á staðnum
- Millibili milli vegja og þakbanda er rúnað af í stölu tölu, uppgjöf í mm.
- # Almenn delli, kennisíð
- G.K. - Gólfhæð (Gólf kvót)
- § - Stál lína
- © - Miðu lína
- G.K.S. - Efsta lag yfirborð (Gólf kvóti stá)

Burdarvirki

- Festa skal afstífingu fyrir flanga bita eins og sént er (TM) standard detail W1.. chapter
- Nema fram komi annað:
 - Skýringamyndir langbanda:
 - á toppi (sjá TM W316, W326, W327)
 - Tvöföld langband (sjá TM W311, W321)
 - Afstífing vegna vindslags, sjá TM chapter WC.
 - Afstífing þaks ef þörf er á:
 - Millibili langbanda (HS, see TM details W37 and W38.)
 - Stífingar á þaki (RSC, RCC, HS) see TM W65 and cross-section.
 - Stífingar á veggjum (L.C.); RSC) see TM W65 and cross-section.
 - Festi punktar stífingar (HC 00250) see TM W7.. chapter.

Vegja- og þakkeiningar, og fylgihútt

- Op fyrir þaklaggum þarf að framkvæma á staðnum
- Siera þarf af og aðlaga á staðnum langband vegja og þaks, yfirflöppun sé sýnd á teikningum
- Aðlaga þarf einingar á staðnum vegna fráverka



DET:	1x 16.09.21	10vupúður III B/D
	1x 25.08.21	10vupúður III B/D
	1x 18.06.21	10vupúður III B/D
	1x 03.01.10	10vupúður III B/D
	1x 24.08.10	10vupúður III B/D

Verkefni: Selhella 7 Hafnarfirður EXC2

Mannvirki: Háfarbraut

Álag (kN/m²): LL=1.26kN/m² WL=1.80kN/m² ADL=0.45kN/m² Selsmíc: sg=0.2g

B/D: SERVERKEHF

ASTRON ROOF SHEETING

CLARIFICATION APPROVAL ERECTION

Lindab Kft. - Derkovits út 119, H-4400 Nyrregyháza, Hungary - Tel.: +36 42 501310 - www.astron.biz

Breytingar: _____

Verkefni: Selhella 7, Hafnarfirði.

Heiti: BURDARVIRKI: Þakklæðning.

f.h. TÓV: VÍFILL ODDSSON kt. 101237-3629 VERKFRÆÐINGUR FVFI - FRV

GUSTAF VÍFILSSON kt. 231163-5089 VERKFRÆÐINGUR FVFI

KRISTJAN S. GUÐMUNDSSON kt. 070254-5819 VERKFRÆÐINGUR FVFI

Áritun aðalhönnuðar: _____

M. 1:100,1:10

R. G.V.

T. C.V.

Dags: Febrúar 2021

Nr. 1717-1-18