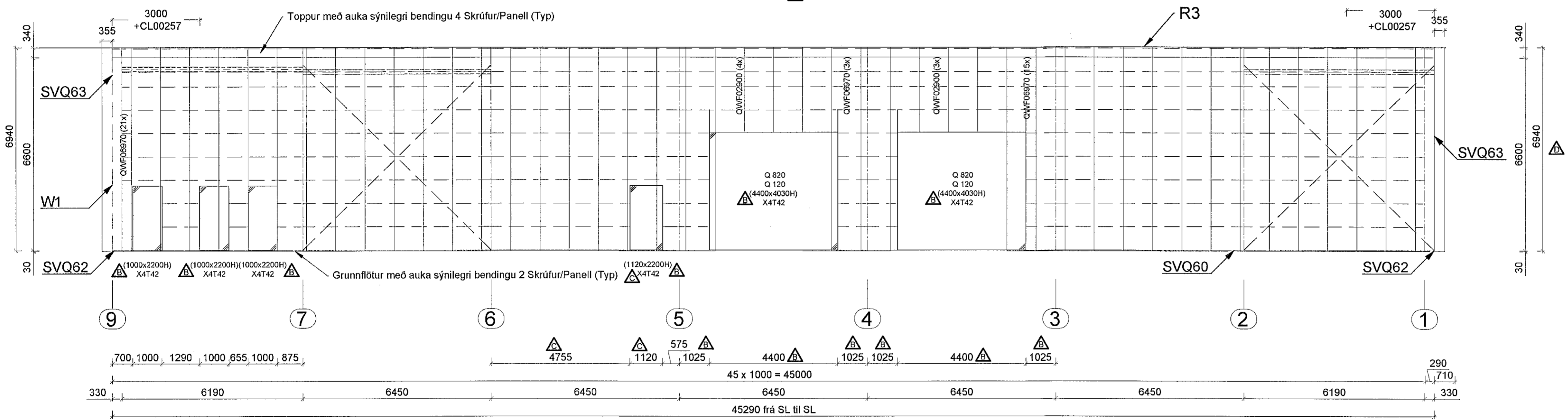
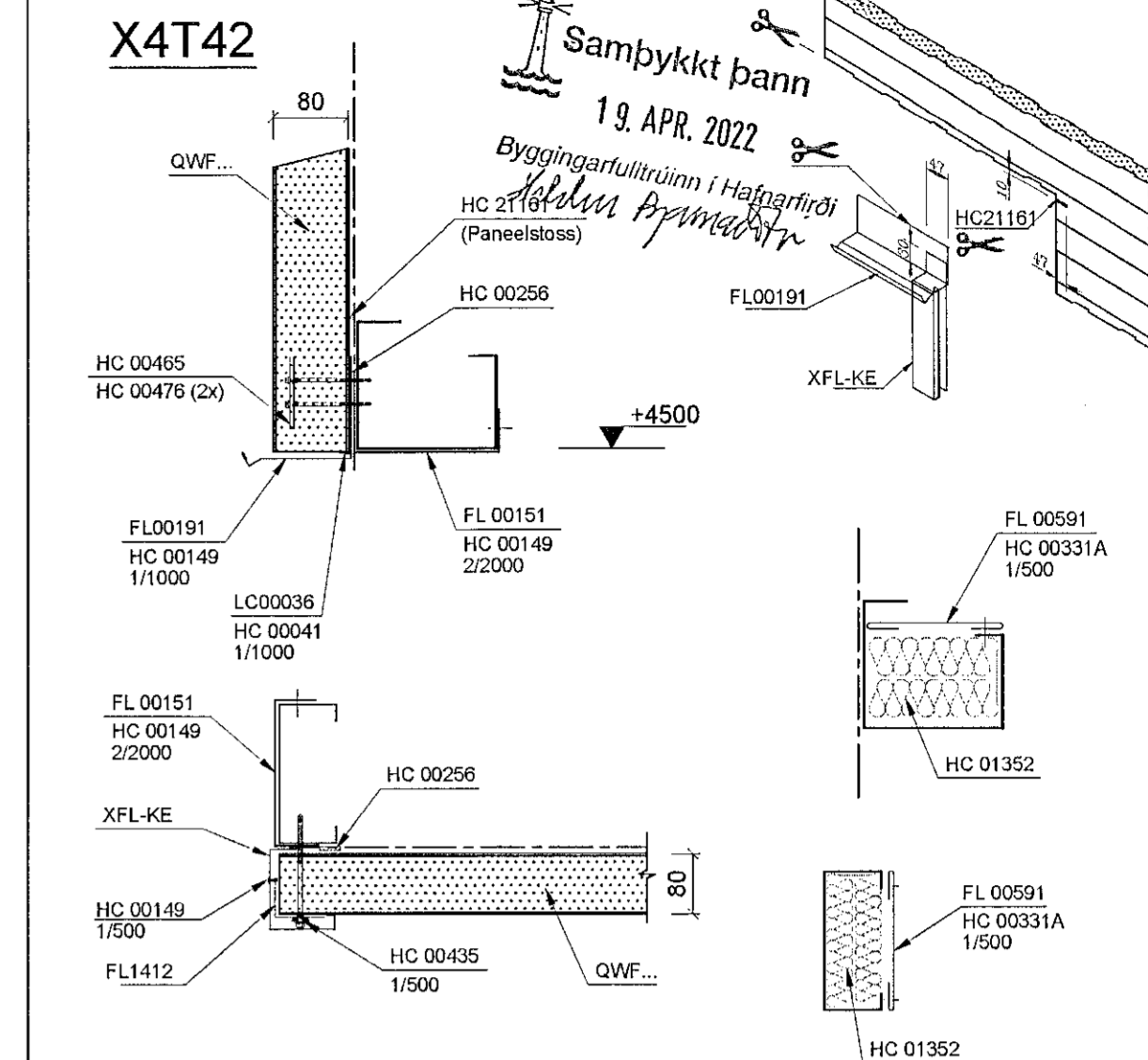


MÓDULLÍNA A - VEDURKÁPA
Tegund klæðingar: Fischer THERM plus ML 80 - QWF... 1PU (~RAL9006/RAL9002)



MÓDULLÍNA E - VERÐURKÁPA
Tegund klæðingar: Fischer THERM plus ML 80 - QWF... 1PU (~RAL9006/RAL9002)



- Tæknilegar upplýsingar**
- Almennt**
1. Teikningar þarf að lesa í samhengi við Astron Buildings Technical Manual.
 2. Byggingar verða að vera rökstær samkvæmt uppsetningar hæðabók, teikningum og leiðbeiningum sem koma frá Astron buildings svo og stöðum Eurocodes og reglum byggingisreglugerðar.
 3. Öll mál eru í millimetrum
 4. * = Aðlagja þarf á staðnum
 5. Málþil milli vegja og þakbanda er rúnað af í síletta tölu, uppgæfið í mm.
 6. # Almenn deili, kermissið
 - G.K. - Gólfhæð (Gólf kvóti)
 - E - Stál lína
 - M - Míðu lína
 - G.K.S. - Efta lag yfirborð (Gólf kvóti stál)
- Burðarvirki**
1. Festa skal afstíflingu fyrir flöngs bíta eins og sýnt er. (TM) standard detail W1.. chapter
 2. Nema fram komi annað.
 - 1) Skýringarmyndir langbanda:
 - á toppi (sjá TM W316, W326, W327)
 - Tvöföld langbænd (sjá TM W311, W321)
 - 2) Afstífling vegna vindálags, sjá TM chapter W2.
 - 3) Afstífling þaks ef þörf er á:
 - Málþil langbanda (HS.. see TM details W37 and W38.)
 - Stíflingar á þaki (RSG-, RCG-, HS..) see TM W35 and cross-section.
 - Stíflingar á veggjum (L.C.; RSG-) see TM W65 and cross-section.
- Festi punktar stíflingar (HC 00250) see TM W7.. chapter.
- Vegja- og þakklæðingar, og flöngur**
1. Op fyrir þakflögum þarf að framkvæma á staðnum
 2. Skera þarf af og aðlagja á staðnum langbænd vegja og þaks, yfirloppun er sýnd á teikningum
 3. Aðlagja þarf einingar á staðnum vegna fráviks

DET:	1x	16.09.21	tölvupóstur til B/D
	1x	25.09.21	tölvupóstur til B/D
	1x	19.09.21	tölvupóstur til B/D
	1x	03.01.19	tölvupóstur til B/D
	1x	24.06.18	tölvupóstur til B/D

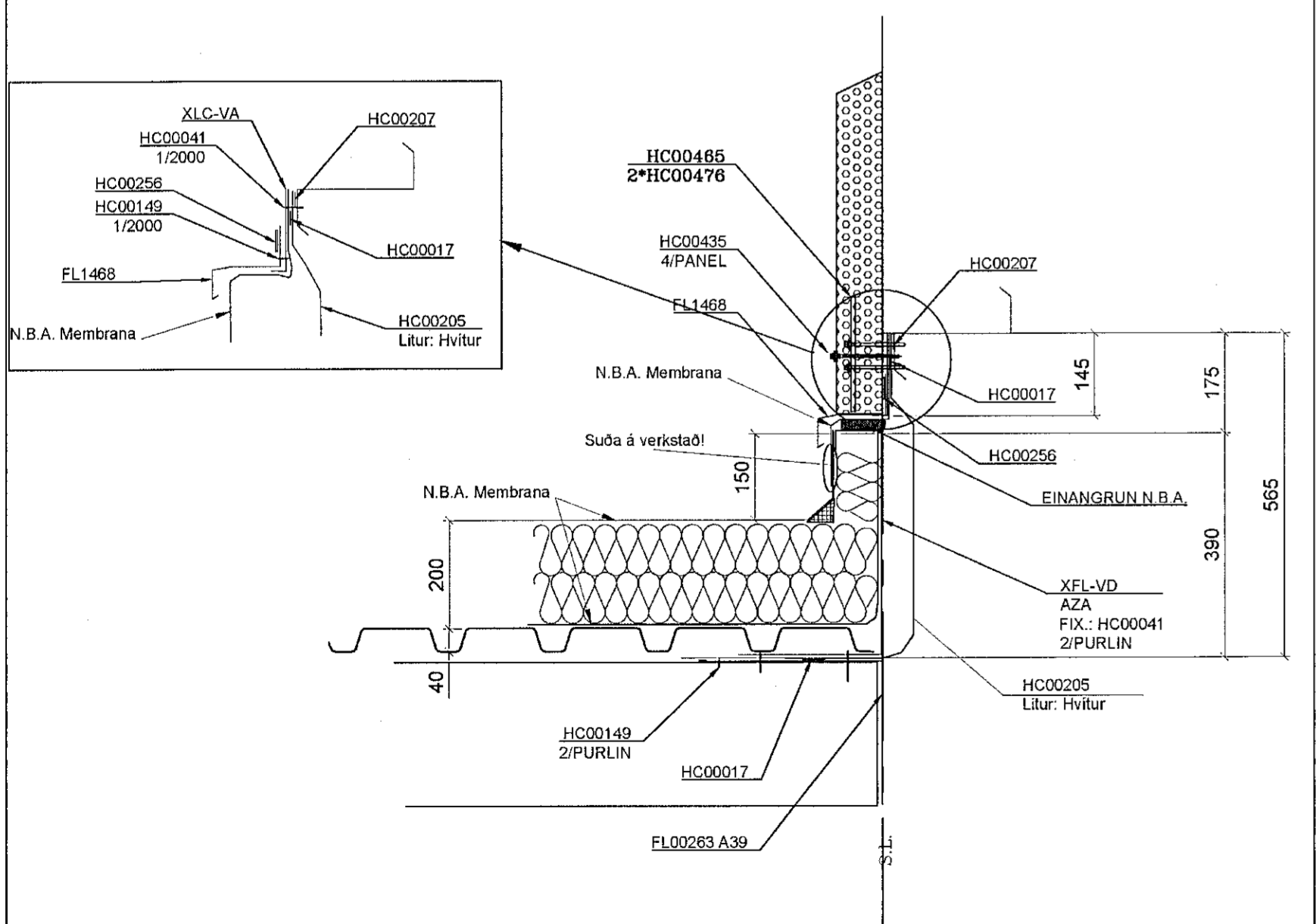
Transmittans

Verkefni	Selhella 7 Hafnarfjörður	EXC2	41024
Mannvirkni	Hafnarbraut		
Álag (kN/m ²)	SEL=1,25kN/m ² WL=1,80kN/m ² ADL=0,49kN/m ²	Selmsic: ag=0,2g	WS-2 E
B/D:	SERVERK EHF	Dags: 16/08/18	180755

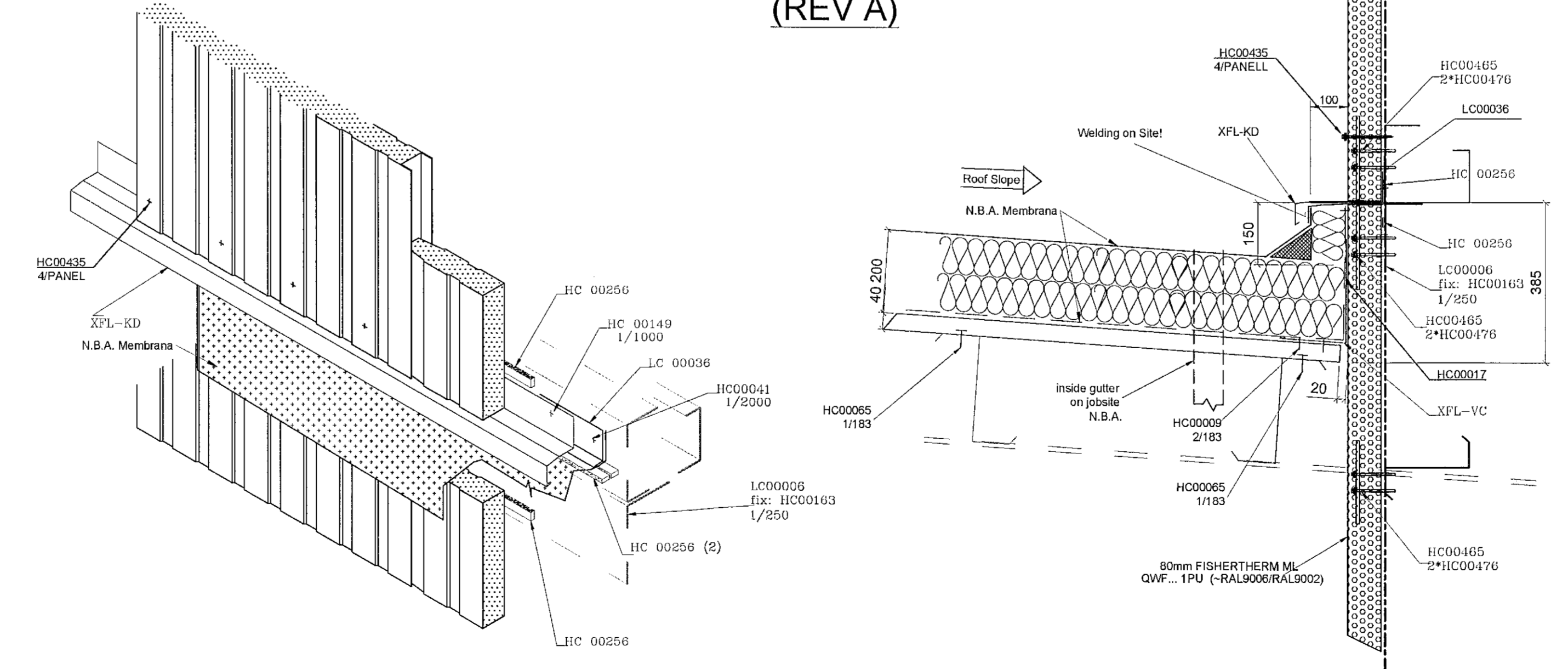
ASTRON
CLARIFICATION APPROVAL ERECTION

Lindab Kft. - Derkovits út 119, H-4400 Nyíregyháza, Hungary - Tel.: +36 42 501310 - www.astron.biz

SV Q64



SV Q64/1
(REV A)



TÓV
TEKNIstofan ÓDINSTORGI,
VERKFRÉDISTOFA ehf.
Óðinsögðu 7
101 Reykjavík
Netfang: gustaf@to.is
Sími: 510 2210

Verkefni: Selhella 7, Hafnarfjörð.
Heiti: BURÐARVIRKI: Klæðing hlíðarvegja - ásar A, E

f.h. TÓV: VÍLL ÓÐDSSON
kl. 101237-3629
GÚSTAF VÍLSSON
kl. 231163-5066
KRISTJÁN S. ÓÐMUNDSSON
kl. 070254-5819

VERKFRÉDINGUR
FVFI - FRV
VERKFRÉDINGUR
FVFI
VERKFRÉDINGUR
FVFI

Áritun aðalhönnuðar:

M. 1:100, 1:10
R. G.V.
T. G.V.

Dags: Febrúar 2021

Nr. 1717-1-20