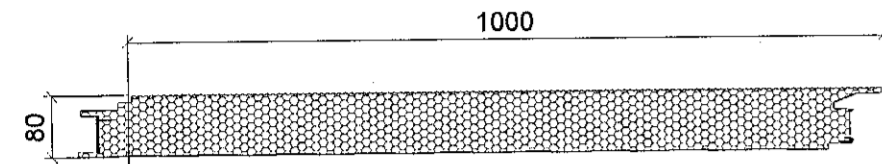
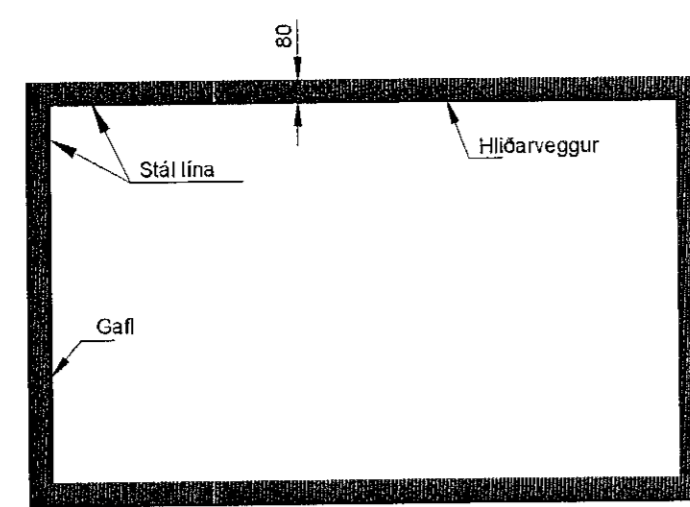
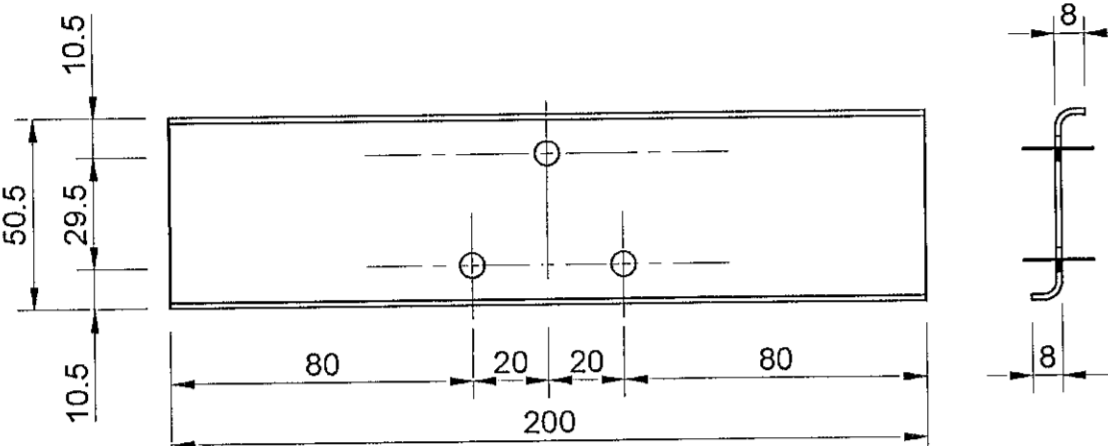


	Fisher THERM Plus ML
80	SV Q60
81	SV Q61
82	SV Q62
83	SV Q63
84	SV Q64
85	
86	
87	
88	SV Q68
89	SV Q69
90	

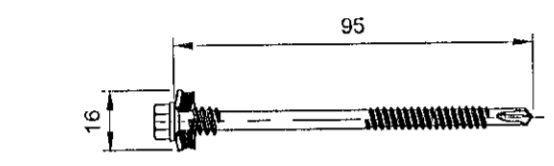


QWF... Fischer THERM plus ML 80  
1PU (~RAL9006/RAL9002)

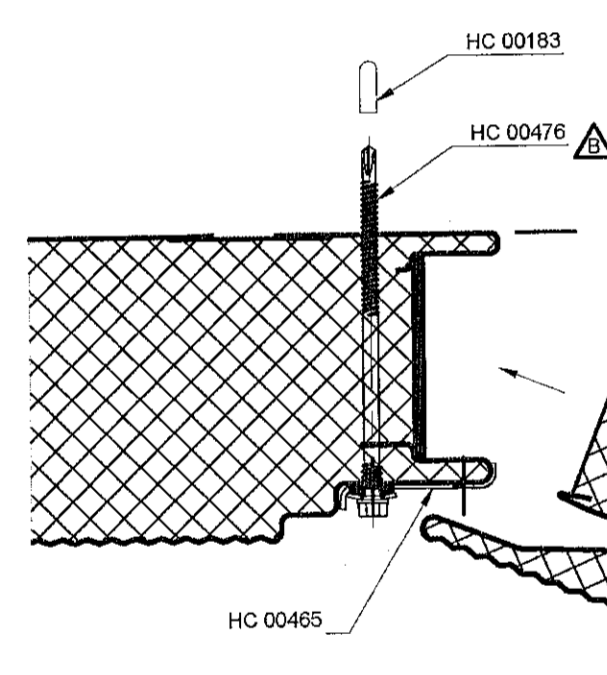
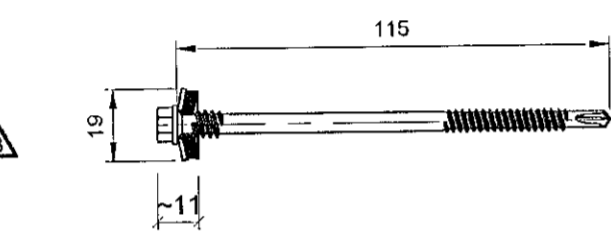
Plata fyrir álagsdreifingu: HC 00465



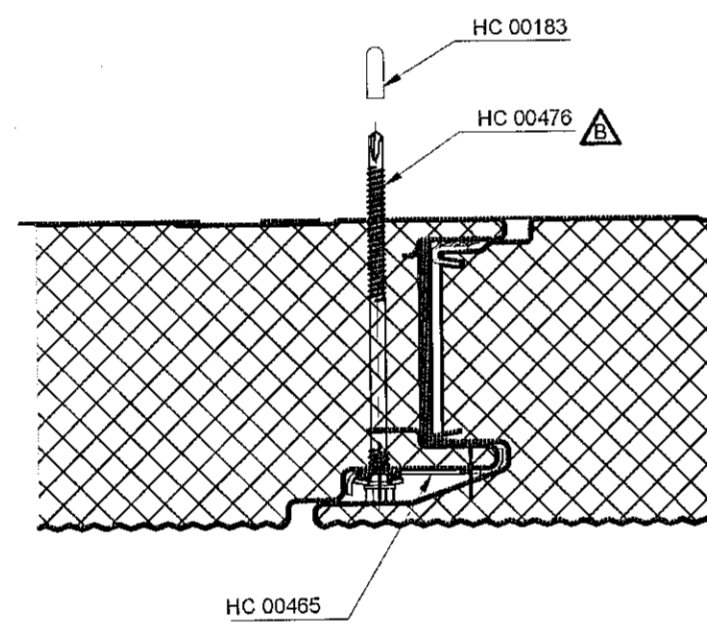
Falinn binding: HC 00476



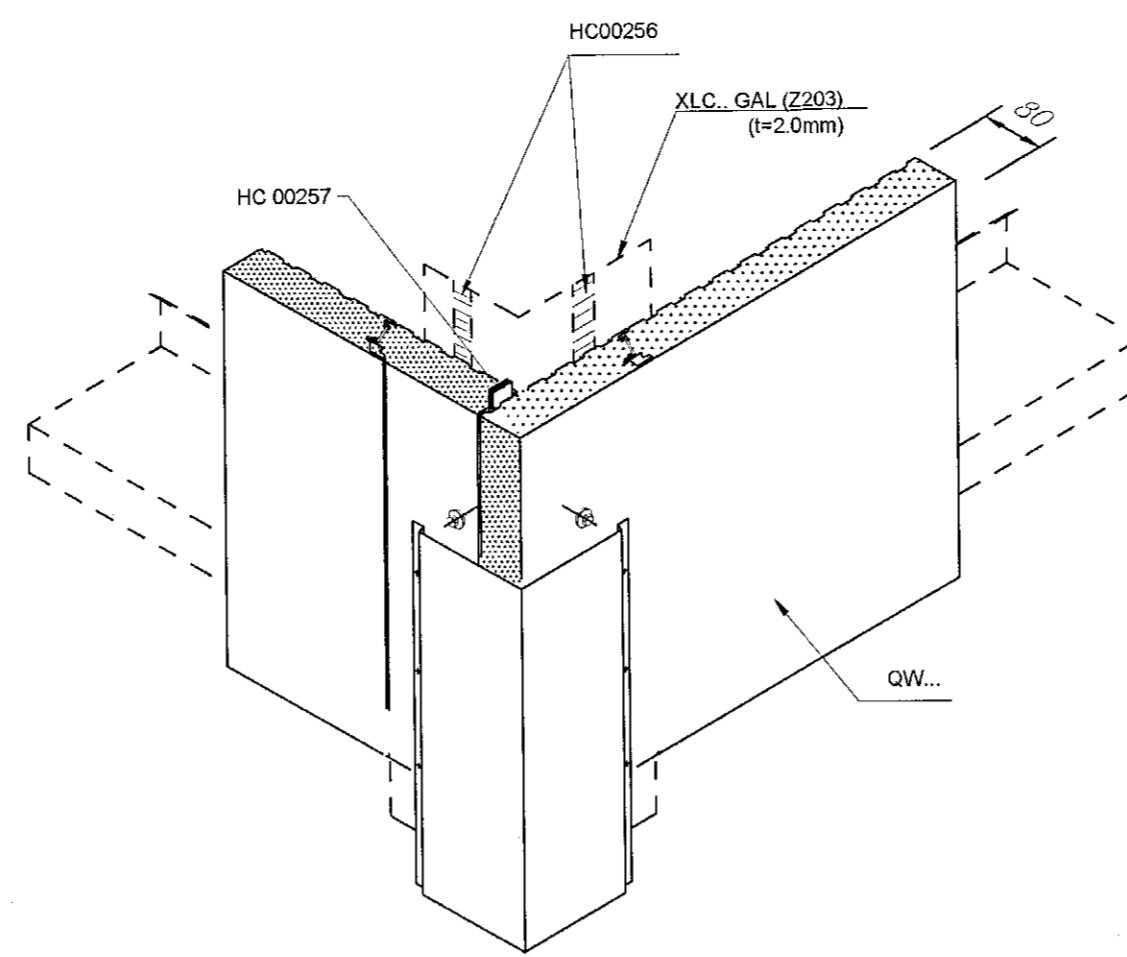
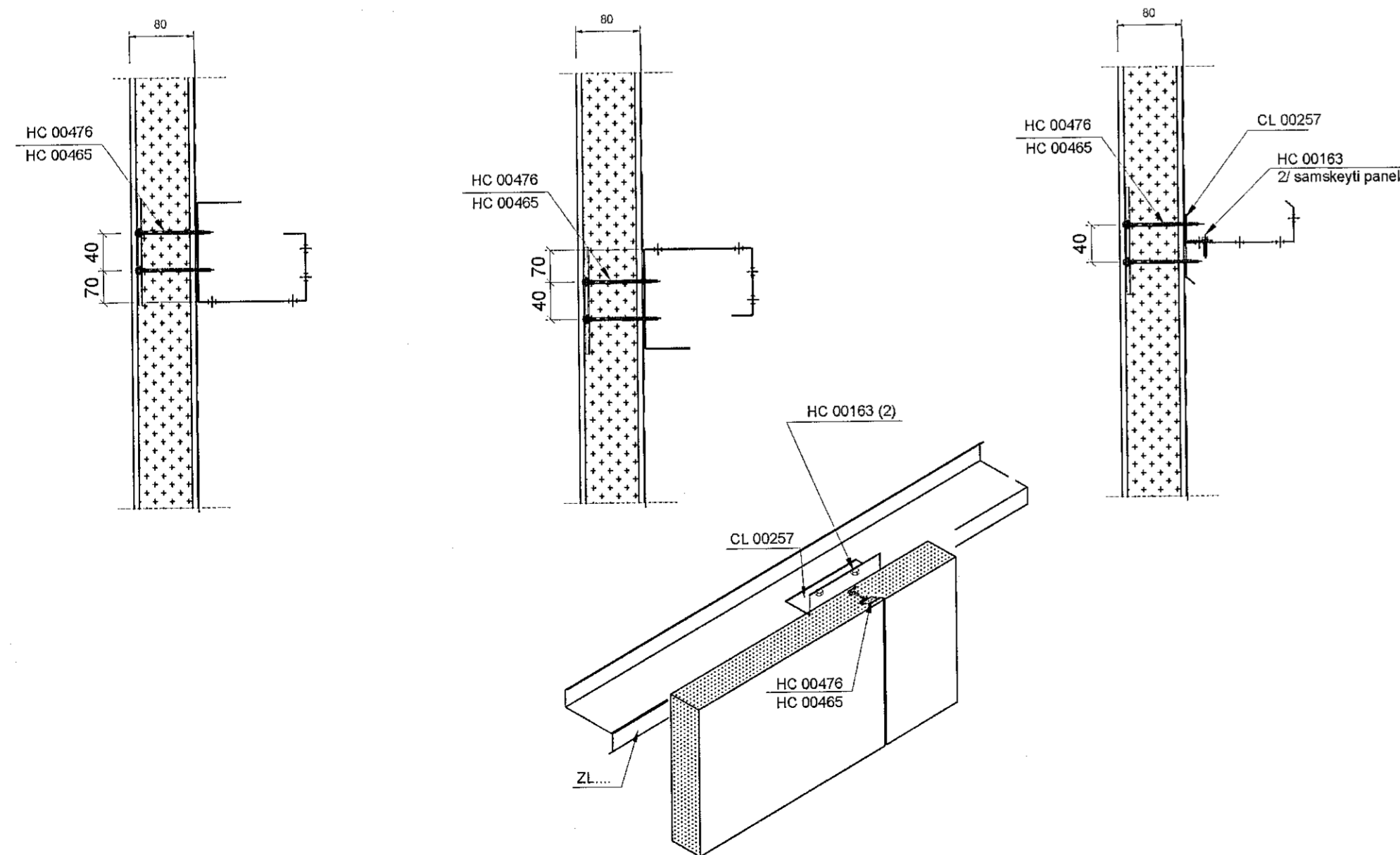
Opin eða hornabinding: HC 00435



Sérmynd B



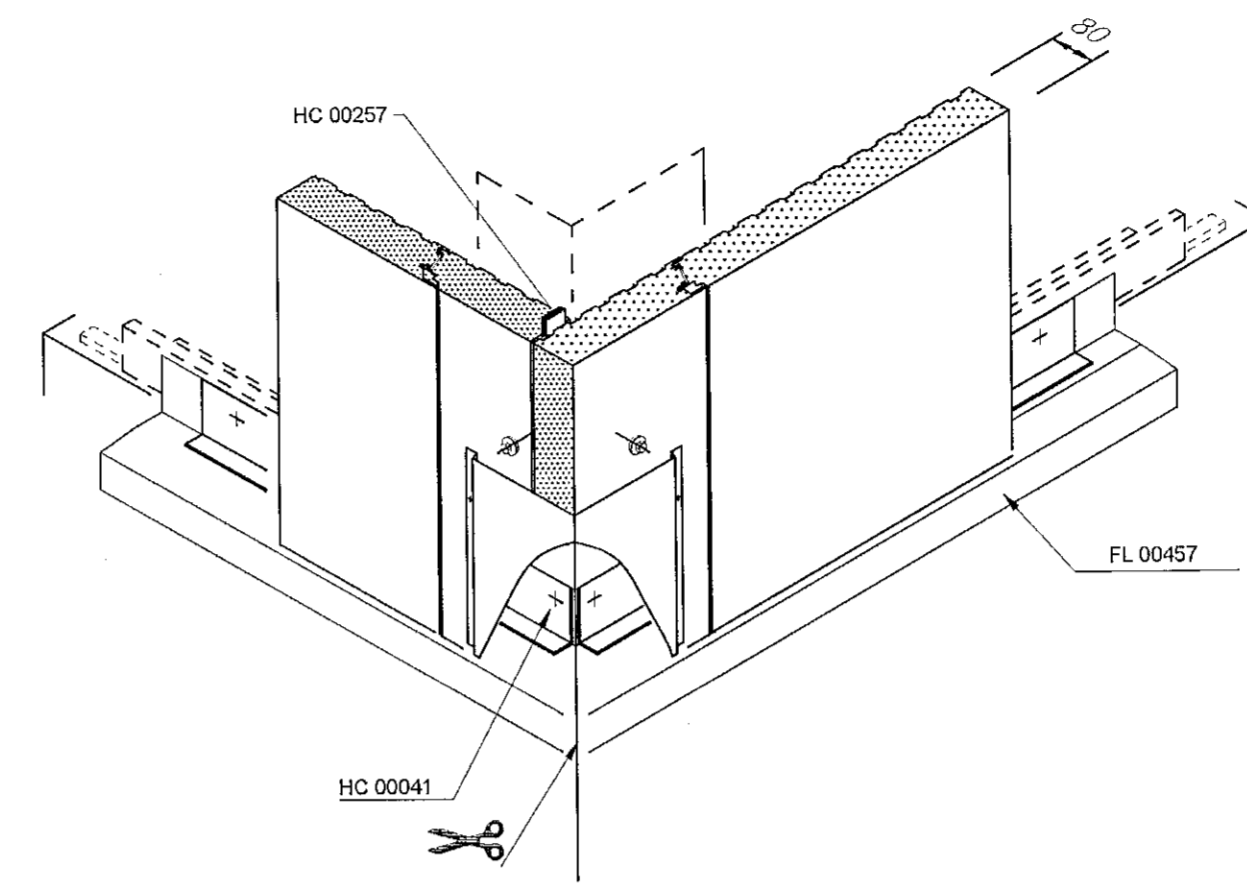
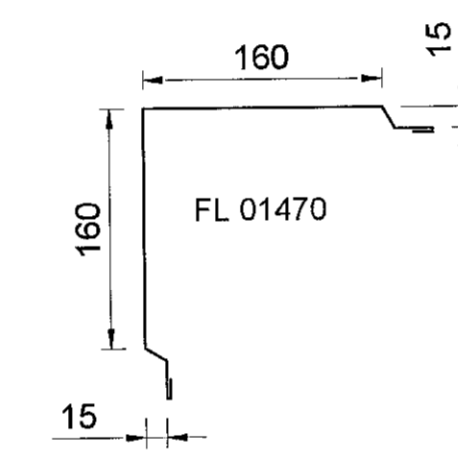
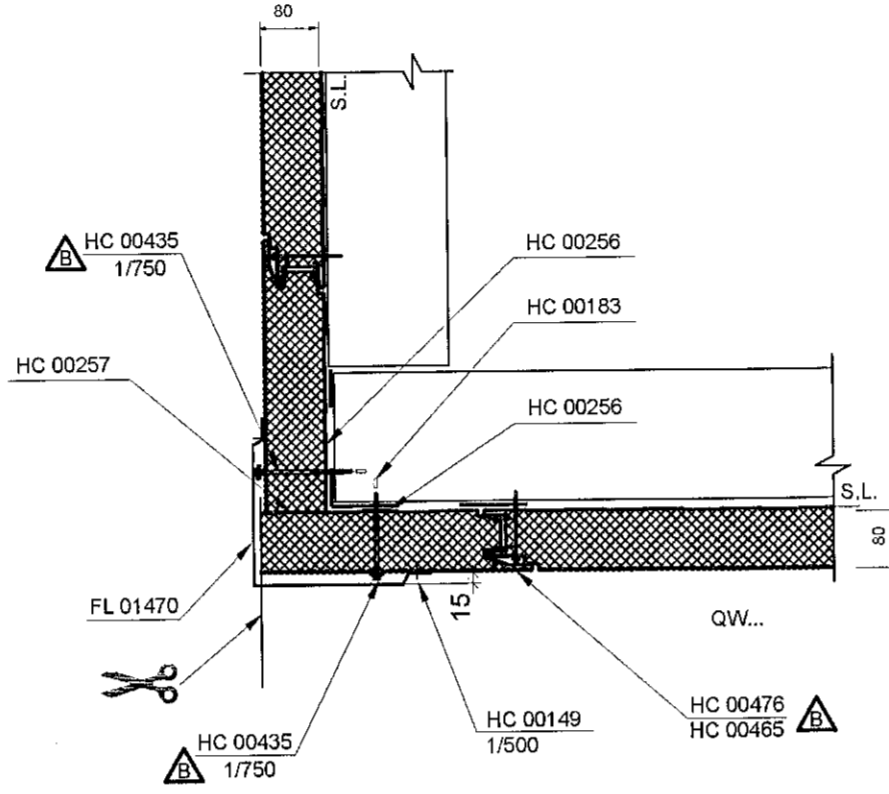
Almenn atriði með HC 00465



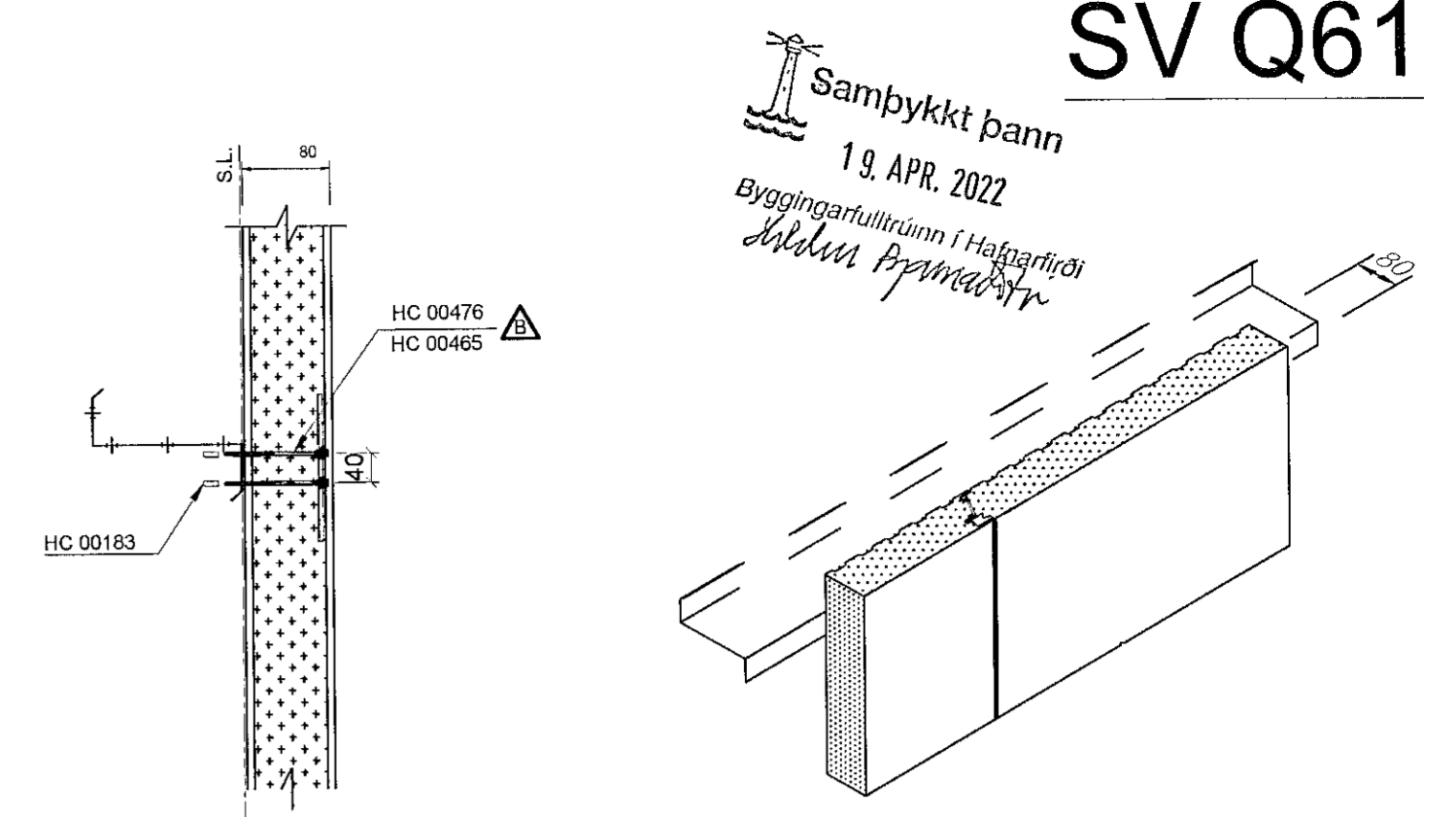
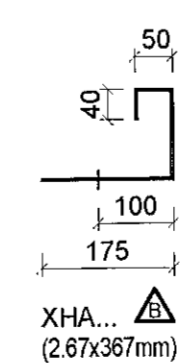
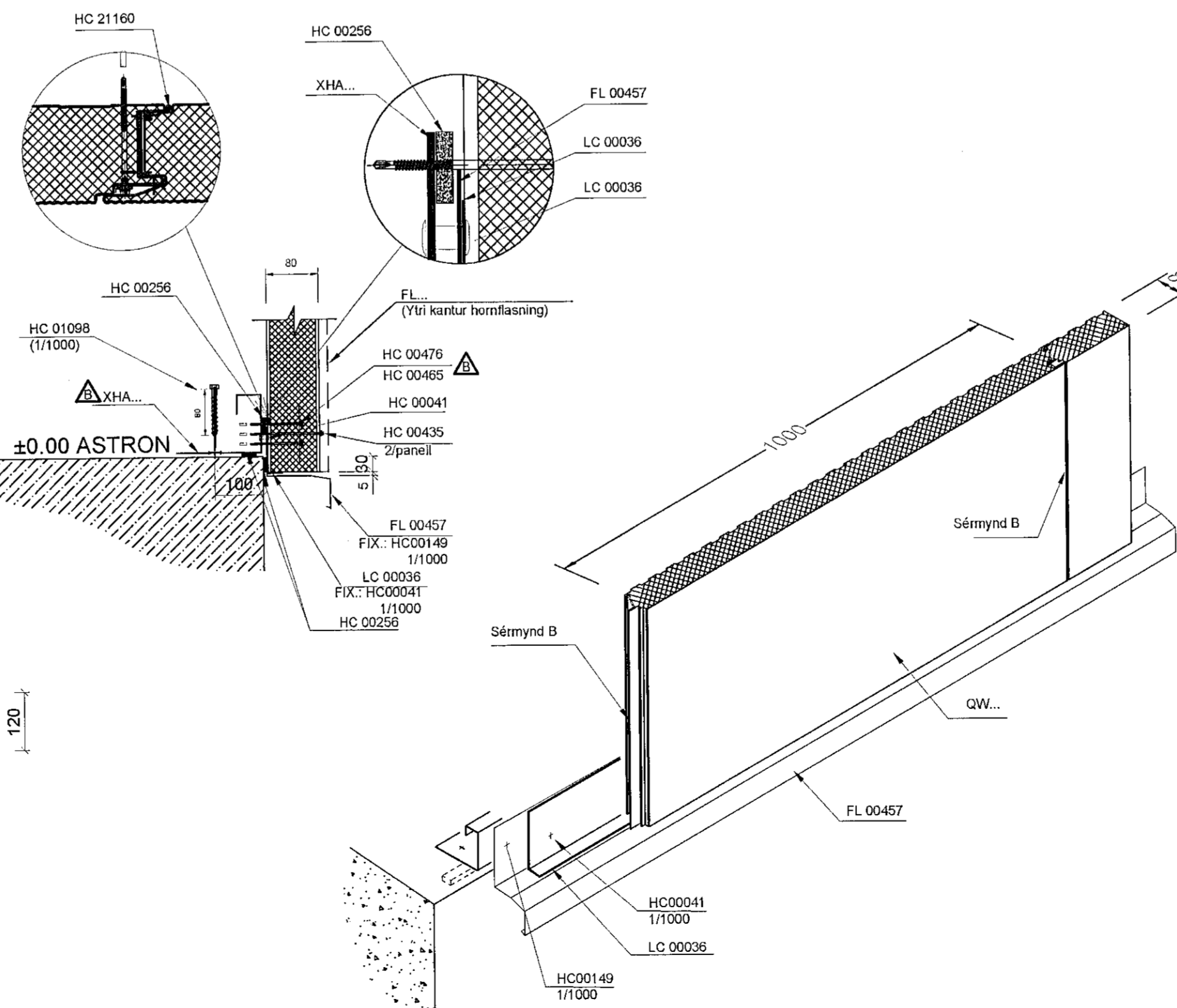
# SV Q63

## ÚTGÁFA B

HC 00183 ≤ 3000



# SV Q60



HC 00183 ≤ 3000

When installing the wall panels,  
please also observe the  
supplied installation instructions!

- Tæknilegar upplýsingar**
- Almunt**
- Tekningar þarf að lesa í sambandi við Astron Buildings Technical Manual.
  - Þaggar verða að vera níttað samkvæmt upplýsingar handbók, tekið tillit til og iðbætur sem koma frá Astron Buildings svo og stöðum eiginleikum og reglum byggingarreglugerðar.
  - Öll mál eru í millimetrum.
  - \* = Aðlaga þarf á staðnum.
  - Milibil milli veggja og þakbanda er rúna af í síttu tölu, uppgæfi í mm.
  - # Almenn deili, kennisíði
  - G.K. - Gólfboði (Gólf kvóði)
  - S - Stál lína
  - Q - Miðu lína
  - G.K.S. - Elsta lag yfirborð (Gólf kvóði síði)
- Bæturvæki**
- Festa skál afstíflu fyrir flags bíla eins og sýnt er (TM) standard detail W1... chapter
  - Nema fram komi annað.
    - Skýringamyndir langbanda:
      - á toppi (sjá TM W316, W326, W327)
      - Tvöföld langbænd (sjá TM W311, W321)
    - Afstífling vegna vindslags, sjá TM chapter W2.
    - Afstífling þaks ef þörf er á:
      - Millbil langbanda (HS, see TM details W37 and W38)
      - Stífling á þaki (RSG-, RCG-, HS-) see TM W35 and cross-section.
      - Stífling á veggjum (LCJ-, RSG-) see TM W65 and cross-section.
      - Fasta punktar stífling (HC 00250) see TM W7... chapter.
- Veggja- og þakstífling, sérsníðin**
- Op fyrir þaklagjum þarf að framkvæma á staðnum
  - Skeru þarf af og aðlaga á staðnum langbænd veggja og þaks, yfirloppun er sýnd á teikningum
  - Aðlaga þarf einingar á staðnum vegna fráviks

Höfundur þessi er í eigu Lindab SA, Afritun og farskiðsla öfr útreiðingum og teikningum þessum er með öllu óheimt.

DET	1x 16.09.21	tolvupóstur til B/D
	1x 25.08.21	tolvupóstur til B/D
	1x 18.08.21	tolvupóstur til B/D
	1x 03.01.19	tolvupóstur til B/D
	1x 24.06.18	tolvupóstur til B/D

Transmittals

Verkefni	Selhella 7 Hafnarfjörður	EXC2	41024
Mannvirki	Hafnarbraut		DET-1 C
Álag (kN/m <sup>2</sup> )	LL=1.28kN/m <sup>2</sup> WL=1.80kN/m <sup>2</sup> ADL=0.45kN/m <sup>2</sup>	Seismic: ag=0.2g	
B/D	SERVERK EHF		

Dags: 16.08.18  
Verkf.: Zsólt Danka  
Aðalh.: Verð Lágs

**180755**

Lindab Kft. - Derkovits ut 119, H-400 Nyíregyháza, Hungary - Tel.: +36-42 501310 - www.astron.biz

Breytingar:

**TÓV** TEIKNISTOFAN ÖDINSTORGI, VERKFRÉDISTOFA ehf.

Öðinsgötu 7  
101 Reykjavík  
Netfang: gusti@to.is  
Sími: 510 2210

Verkefni: Selhella 7, Hafnarfirði.  
Heiti: BURDARVIRKI: Sérmyndir

f.h. TÓV: VIFILL ÖDÐSSON kt. 101237-3629 VERKFRÉDINGUR FVFI - FRV  
GÚSTAF VIFILSSON kt. 231163-5088 VERKFRÉDINGUR FVFI  
KRISTJÁN S. GÓDMUNDSSON kt. 070254-5819 VERKFRÉDINGUR FVFI

Áritun aðalhönnuðar:

M. 1:10  
R. G.V.  
T. G.V.  
Dags. Febrúar 2021

Nr. 1717-1-21