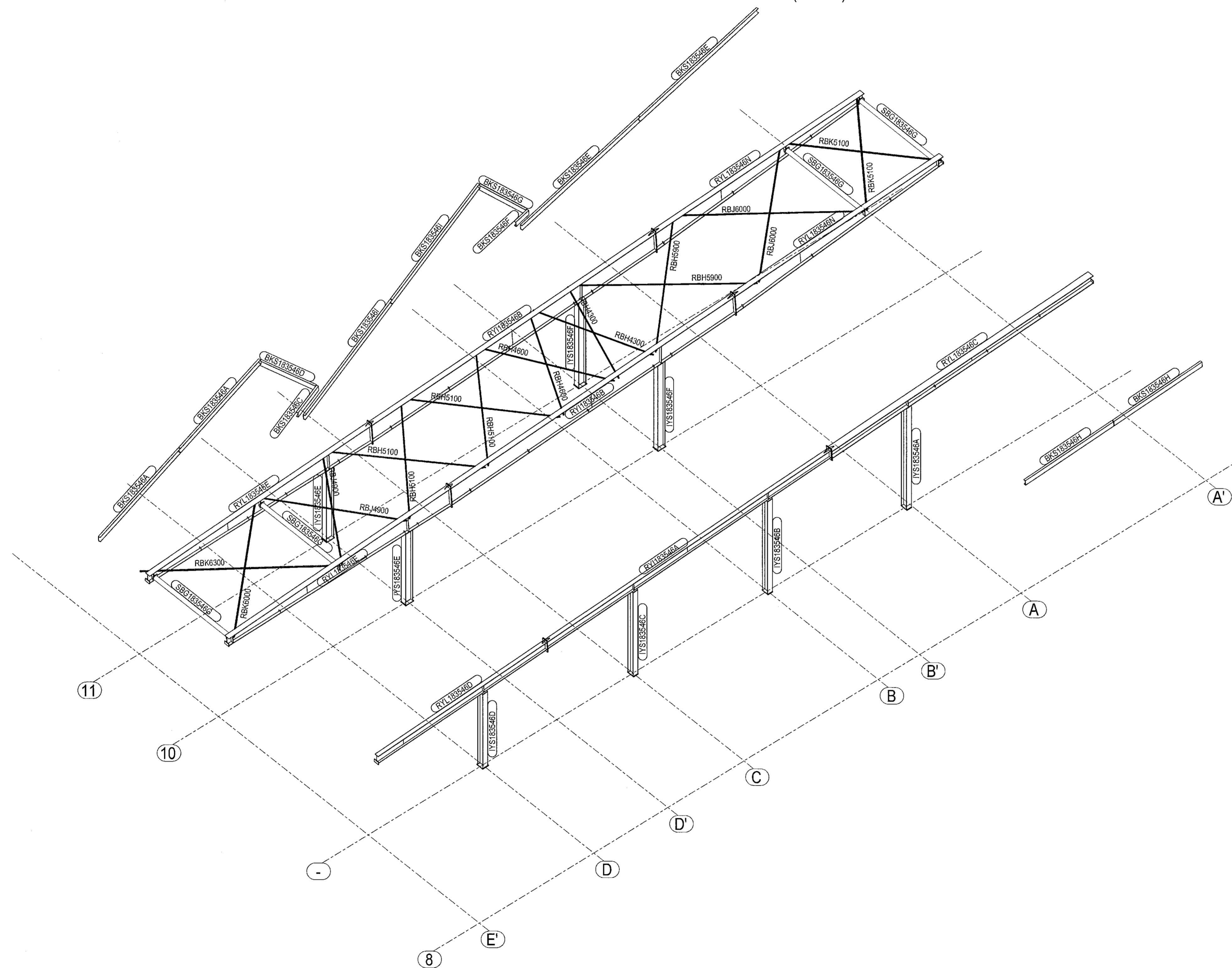


ÞRÍVÍDDARMYND MEÐ VÖRUNÚMER AÐALPÖRTA (M 1:75)



Tæknilogar upplýsingar
Athugið
 1. Teikningar þarf að lesa í samhengi við Astron Buildings Technical Manual.
 2. Byggingarverðir að vera reistar samkvæmt uppsetningar handtúki, teikningum og teikningum sem koma frá Astron buildings svo og aðlösum euronorms og reglum byggingarreglugerðar.

- 3. Öll mál eru í millimetrum
- 4. * = Aðlagja þarf á staðnum
- 5. Millil milli veggja og þakbanda er rúnað af í sléttu lötu, uppgefið í mm.
- 6. # Almennu dæli, hæðastjórnun
 G.K. - Gólfhæð (Gólf kvöð)
 S. - Stál lína
 M. - Miðu lína
 G.K.S. - Efsta lag yfirborð (Gólf kvöð stál)

- Barðarvirkni**
- 1. Festa skal afstíflingu fyrir flangs bita eins og sýnt er (TM) standard detail W1.. chapter
 - 2. Nema fram komi annað:
 - 1) Skyringarmyndir langbanda:
 - á toppi (sjá TM W316, W326, W327)
 - Tvöföld langbónd (sjá TM W311, W321)
 - 2) Afstífling vegna vindslags, sjá TM chapter W2.
 - 3) Afstífling þakis af þörf er á:
 - Millil langbanda (HS.. see TM details W37. and W38.)
 - Stífling á þaki (RSG.; RCG.; HS.) see TM W35 and cross-section.
 - Stífling á veggjum (LCJ.; RSG.) see TM W35 and cross-section.
- Veggja- og þakbanda**
 1. Op fyrir þakgluggum þarf að framkvæma á staðnum
 2. Sikera þarf af og aðlagja á staðnum langbónd veggja og þak, yfirloppun er sýnd á teikningum
 3. Aðlagja þarf einingar á staðnum vegna fráviks

Höfundur þessi er í eigu Lindab SA, Attila og hvarfðala eftir útreikningum og teikningum þessum er með öllu óhátt.	
1x	10.09.21

Verkefni	Selheilla 7 Hafnarfjörður	EXC2	41024
Mannvirki	Hafnarbraut		
Álag (kN/m ²)	LL=1.26kN/m ² WL=1.80kN/m ² ADL=0.45kN/m ²	Sismic: ag=0.2g	LA-11
BD:	SERVERK EHP	Dags: 27/09/2019	Verkf.: Imre Bartu
			Aðalhl.: Zoltán Raska
			183546

Lindab Kft. - Derkovits út 119. H-4900 Nyíregyháza, Hungary - Tel.: +36 42 501310 - www.astron.biz

Breytingar:

TÓV
 TEIKNISTOFAN ÖDINSTORGI,
 VERKFRÉDISTOFA ehf.
 Öðinsgötu 7
 101 Reykjavík
 Netfang: gustaf@to.is
 Sími: 510 2210

Verkefni: Selheilla 7, Hafnarfirði.
 Heiti: BURDARVIRKI: Þrívíddarmynd.

f.h. TÓV: VÍFILL ÖDDSSON kt. 101237-3629 VERKFRÉDINGUR FVFI - FRV
 GÚSTAF VÍFILSSON kt. 231163-5046 VERKFRÉDINGUR FVFI
 KRISTJÁN S. GUÐMUNDSSON kt. 070254-5819 VERKFRÉDINGUR FVFI

Áritun aðalhönnuðar:

M. 1:250
 R. G.V.
 T. G.V.
 Dags: Febrúar 2021