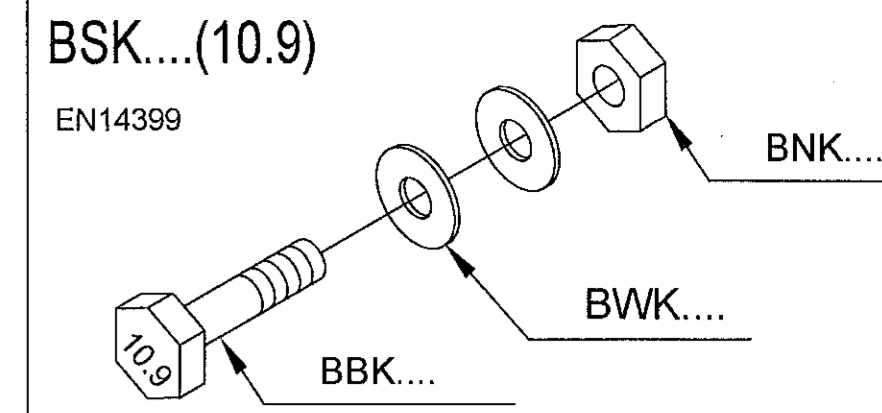


Ás - 9 (M1:50)

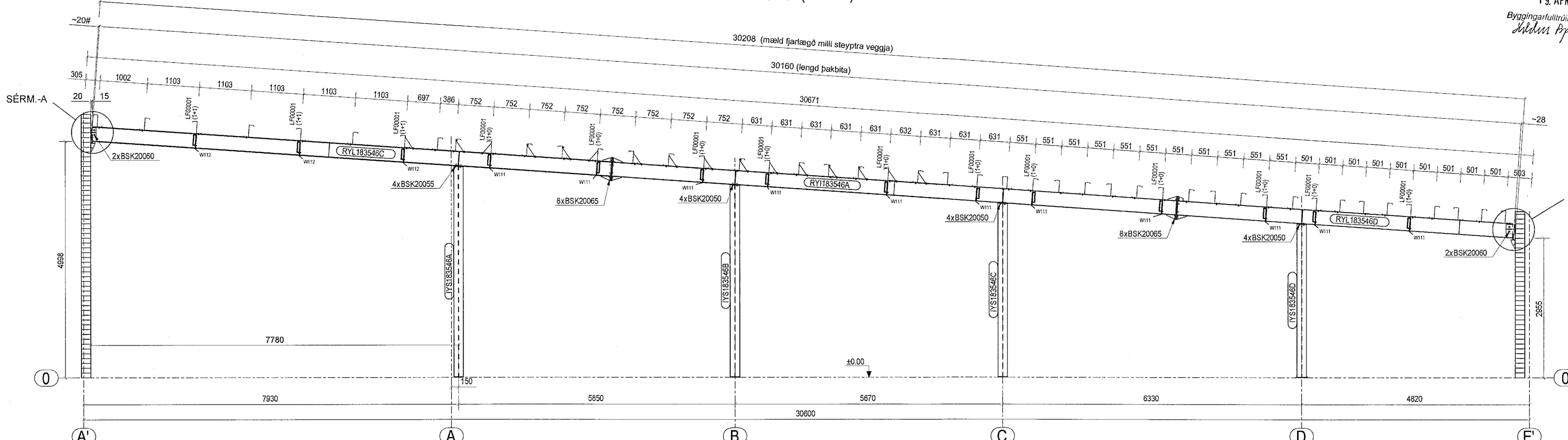
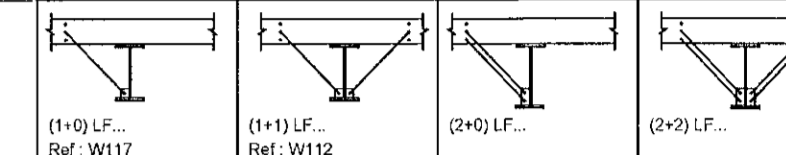
Sampykkt þann  
19. APR. 2022  
Byggingarfulltrúinn í Hafnarfirði  
Minn Þremur



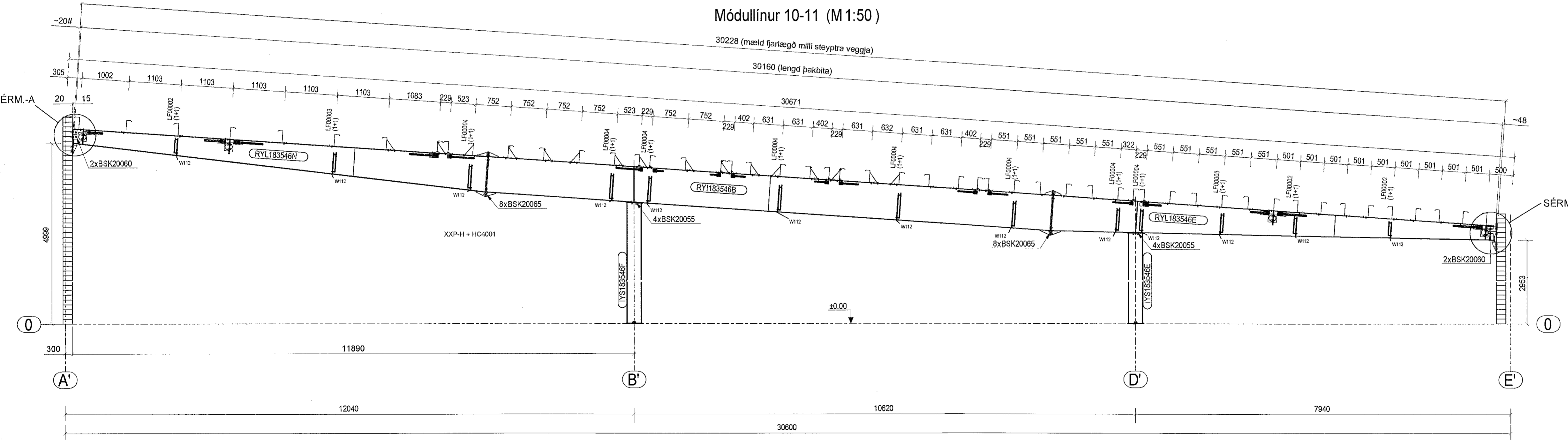
Eftirfarandi glíðir ef á annað er ekki kveðið.  
Allir BSK-boltar verða að vera installað með 'TOGSTÝRINGAR' með eftirfarandi glíði snúningsvegi.

SNÚNINGSVÆGI (Nm)	
10.9 boltar	
M20	300
M22	440
M24	550
M27	850
M30	1120

\*Hlutfallslega forhöðuninni er aðeins beitt vegna notaglis, ekki vegna burðar, og skjóli fyrir dórólðum boltum uppsetningu eru nauðsynleg samkvæmt EN1090-2



Móduellinur 10-11 (M1:50)



- Tæknilogar upplýsingar**
- Almennt**
- Teikningar þarf að lesa í samhengi við Astron Buildings Technical Manual.
  - Byggingar verða að vera reistar samkvæmt uppsetningar handbók, teikningum og líftöluverjum sem koma frá Astron buildings svo og staðum enuocodes og reglum byggingarreglugerðar.
  - Öll mál eru í millimetrum
  - \* = Aðlaga þarf á staðnum
  - Millid milli veggja og þakbanda er rúnað af í sléttu tólu, uppgefið í mm.
  - á Almenn deil, kerisísó
  - G.K. - Gólfhæð (Gólf kvóli)
  - E - Slá lína
  - E - Miðu lína
  - G.K.S. - Efta lag yfirborð (Gólf kvóli stál)
- Burðarvirki**
- Festa skal aðföngu fyrir flögs bita eins og sýnt er (TM) standard detail W1... chapter
  - Nema fram komi annað:
    - Skýringarmyndir langbanda:
      - á toppi (sjá TM W316, W326, W327)
      - Tvöföld langbænd (sjá TM W311, W321)
    - Afsliffing vegna vindslags, sjá TM chapter W2.
      - Millid langbanda (HS. see TM details W37, and W38.)
      - Stífingar á þaki (RSG-, RCG-, HS-) see TM W35 and cross-section.
      - Stífingar á veggjum (L.C.-; RSG-) see TM W65 and cross-section.
      - Festi punktar stífingar (HC 00250) see TM W7. chapter.
- Veggja- og þakveingjar, og lyftihúðir**
- Op fyrir þakgluggum þarf að framkvæma á staðnum
  - Sikera þarf af og aðlaga á staðnum langbænd veggja og þaks, yfirlöppun er sýnd á teikningum
  - Aðlaga þarf einingar á staðnum vegna fráviks

Hönnun þessi er í eigu Lindab SA, Astron og frumnefnda eftir útdráttum og teikningum þessum er með öllu skilríkt.

DET: W111 W112

1x 16.09.21 Transmittals

postur frá B/D

41024

CS-12

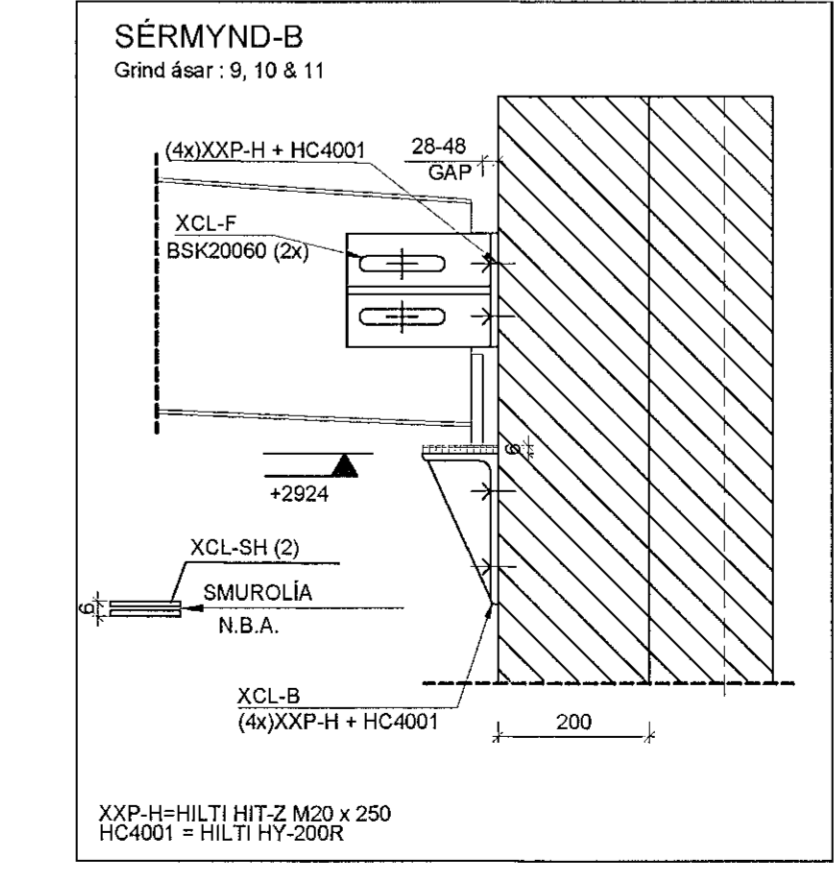
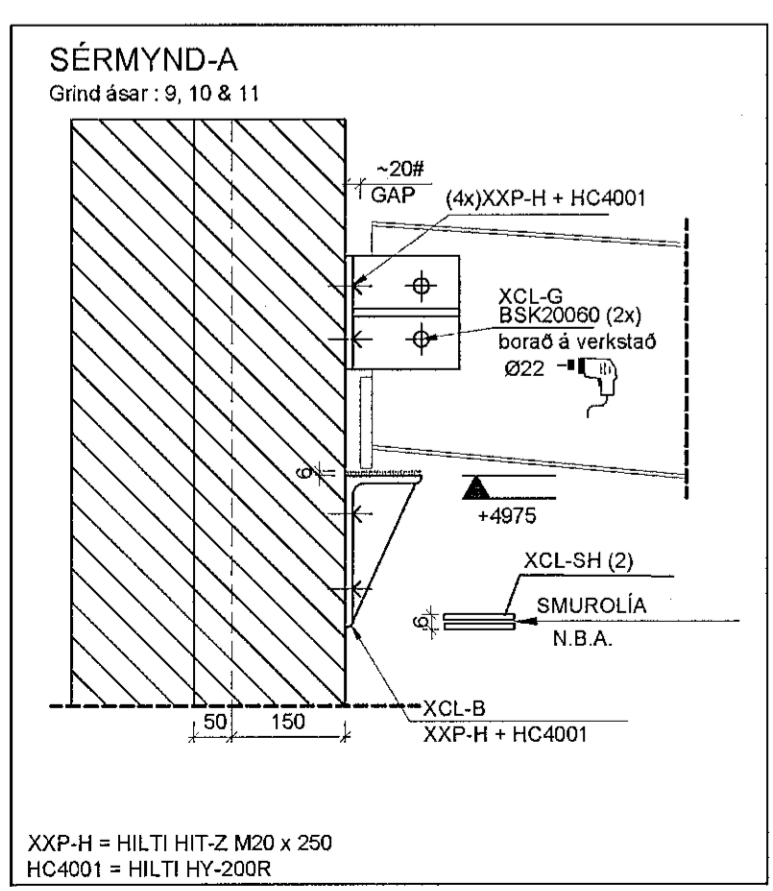
Dags: 27/08/2019

Verkt.: Imre Barta

Aðalht.: Zoltán Raska

183546

Lindab Kft. - Derkovits út 119. H-4400 Nyíregyháza, Hungary - Tel.: +36 42 501310 - www.astron.biz



TEKNISTOFAN ÖDINSTORGI,  
VERKFRÆÐISTOFA ehf.

**TÓV**

Óðinsgötu 7  
101 Reykjavík  
Netfang: gustaf@toja.is  
Sími: 510 2210

Verkefni: Selhella 7, Hafnarfirði.  
Heiti: BURDARVIRKI: SNID - ÁSAR 9, 10 & 11

f.h. TÓV: VÍFILL ÖDDSSON  
kt. 101237-3629

VERKFRÆÐINGUR  
VF1 - FRV

GÚSTAF VÍFILLSSON  
kt. 231163-5088

VERKFRÆÐINGUR  
VF1

KRISTJÁN S. GUÐMUNDSSON  
kt. 070254-5819

VERKFRÆÐINGUR  
VF1

Áritun aðalhönnuðar:

M. 1:50, 1:10  
R. G.V.  
T. G.V.  
Dags: Febrúar 2021

Nr. 1717-1-25