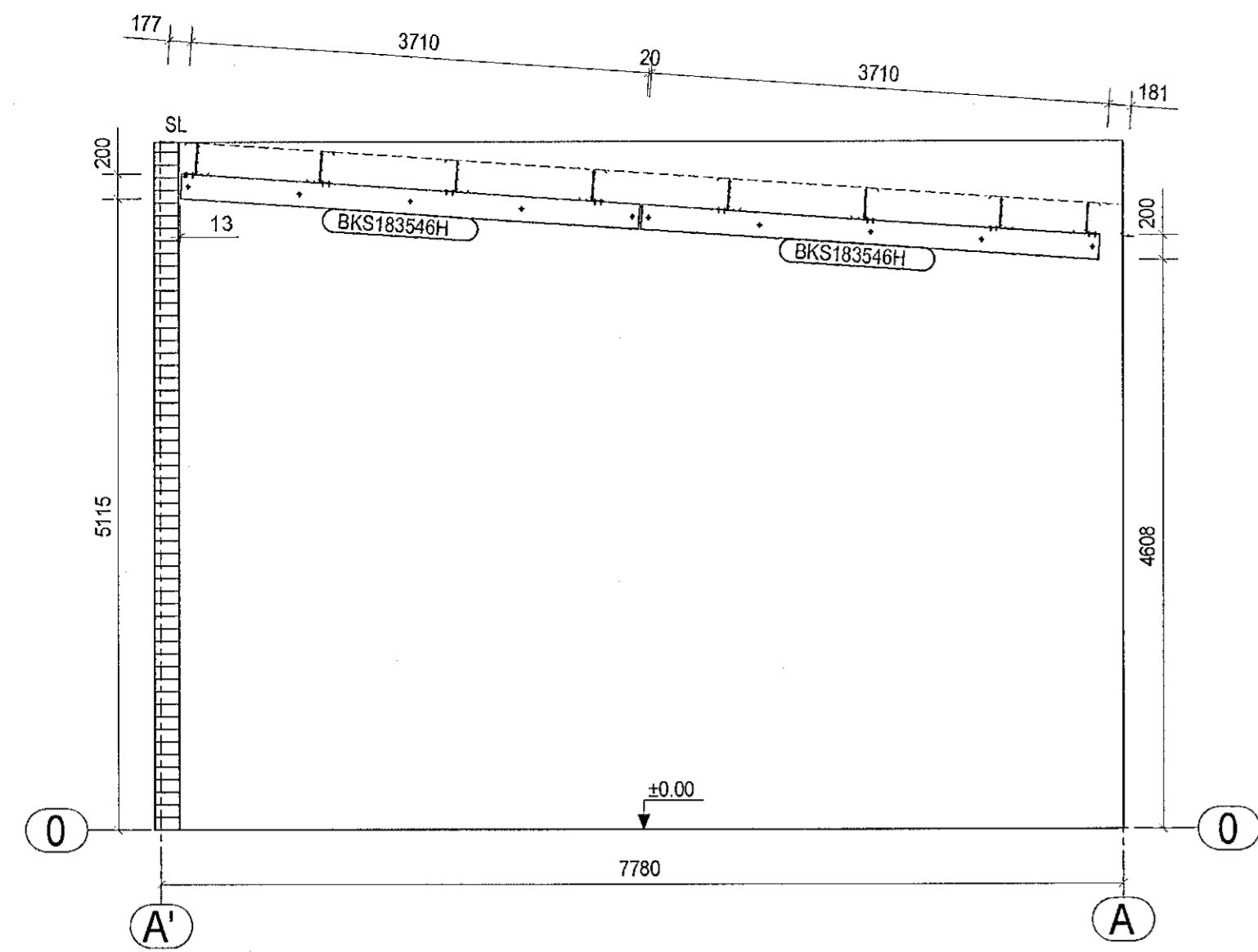
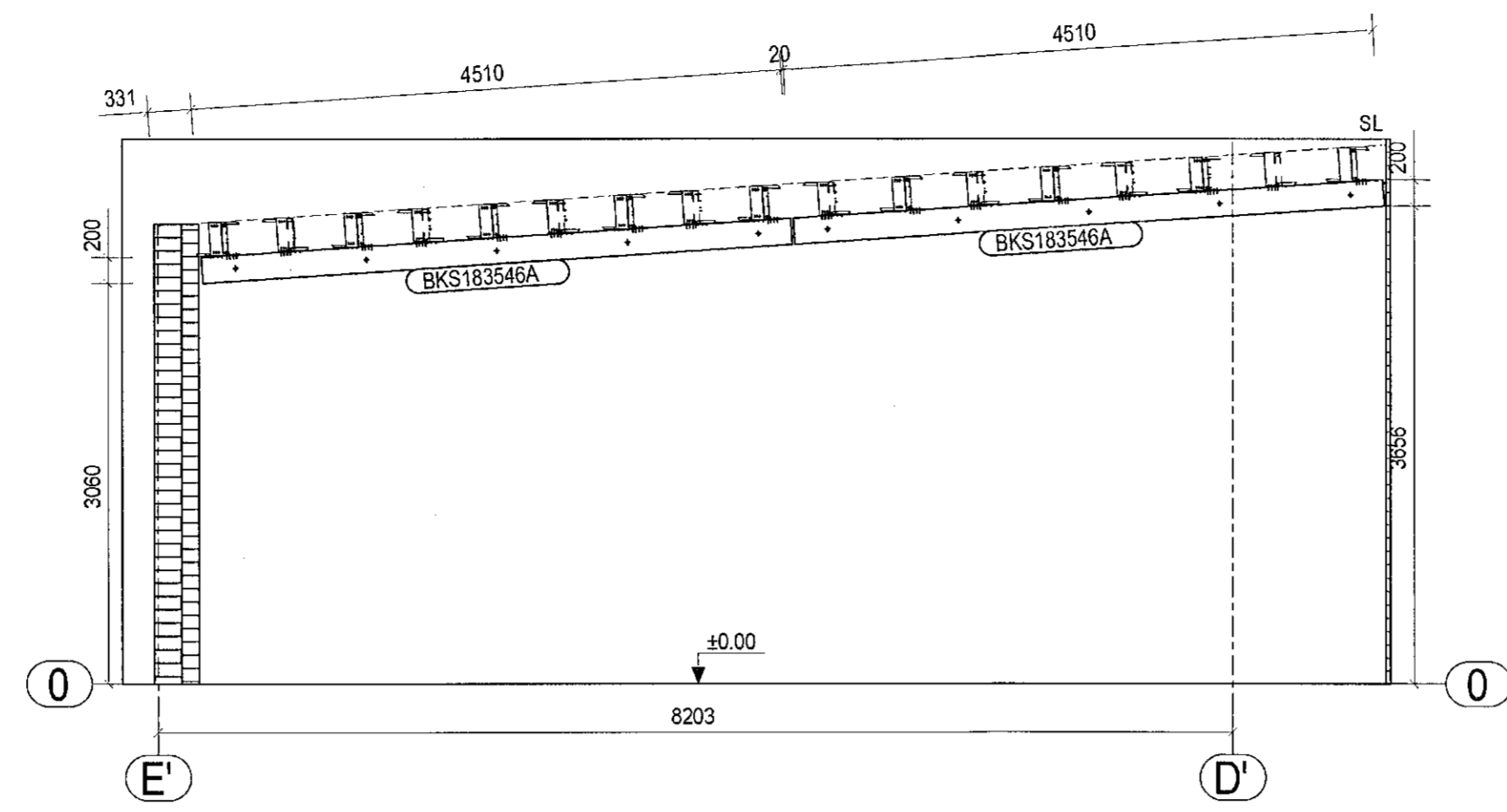


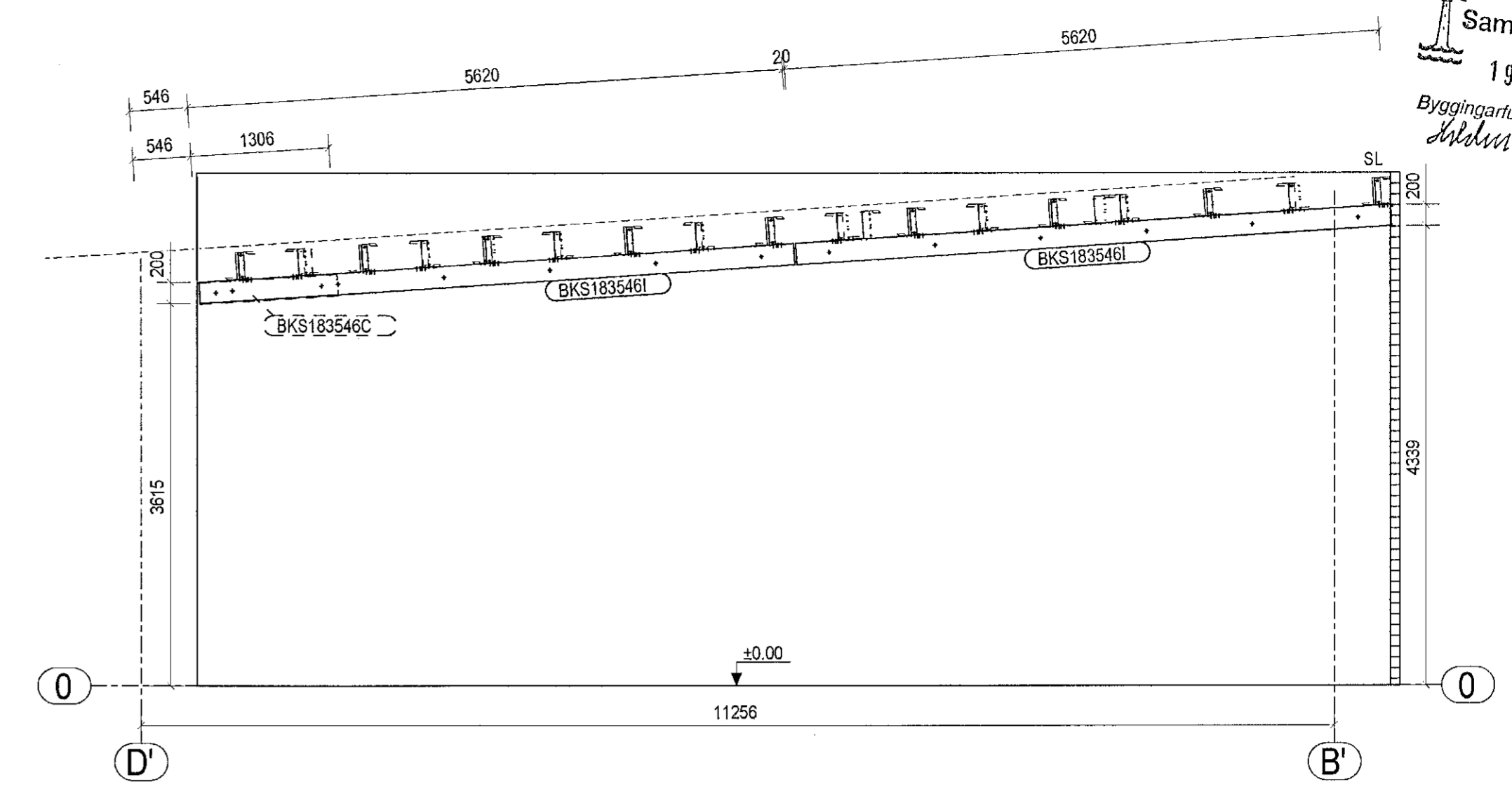
MÓDULLÍNA 8



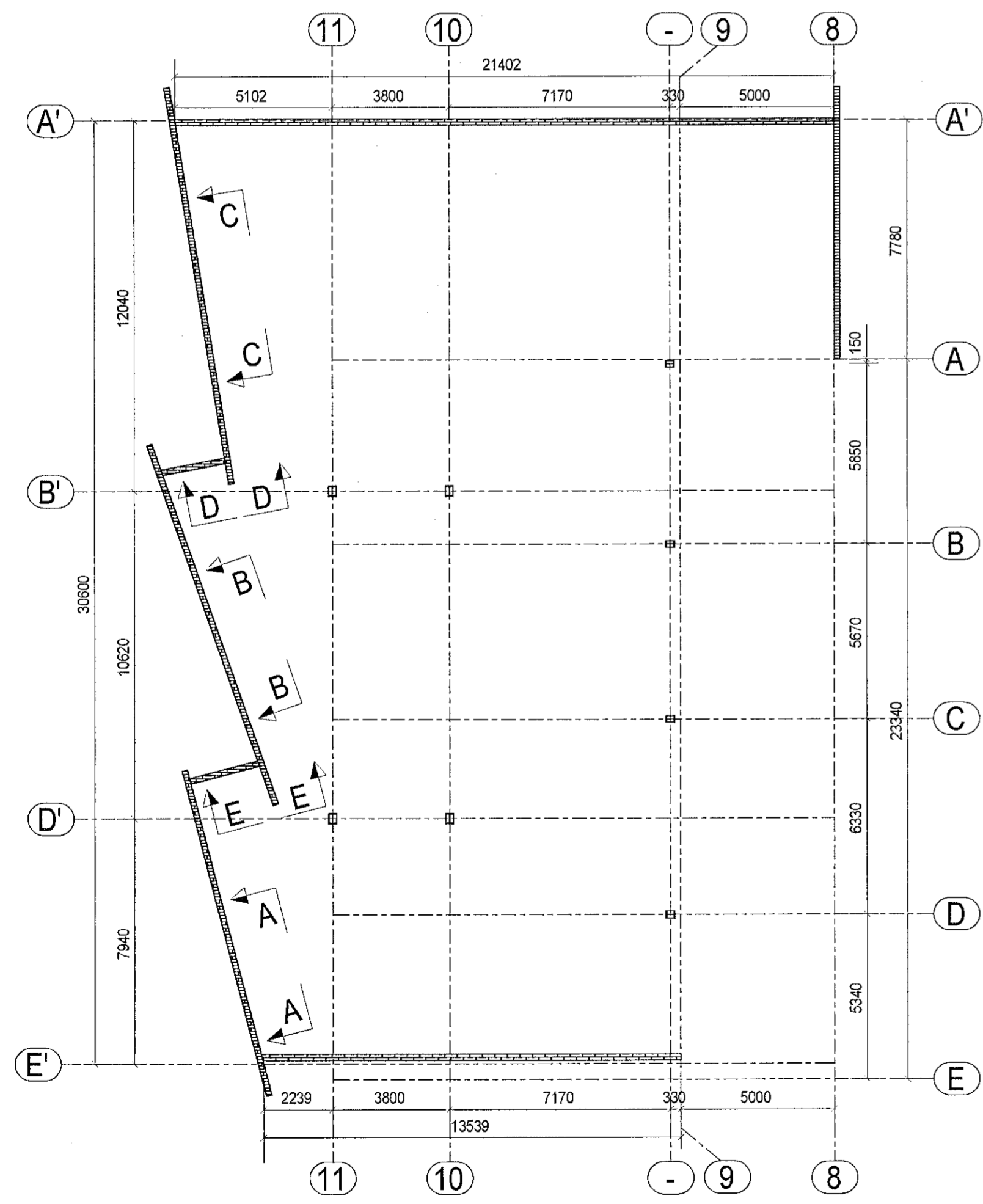
A-A



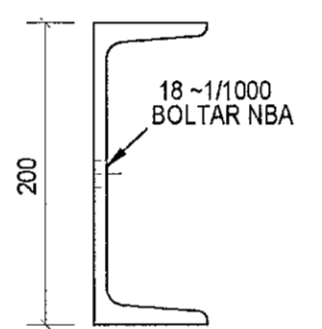
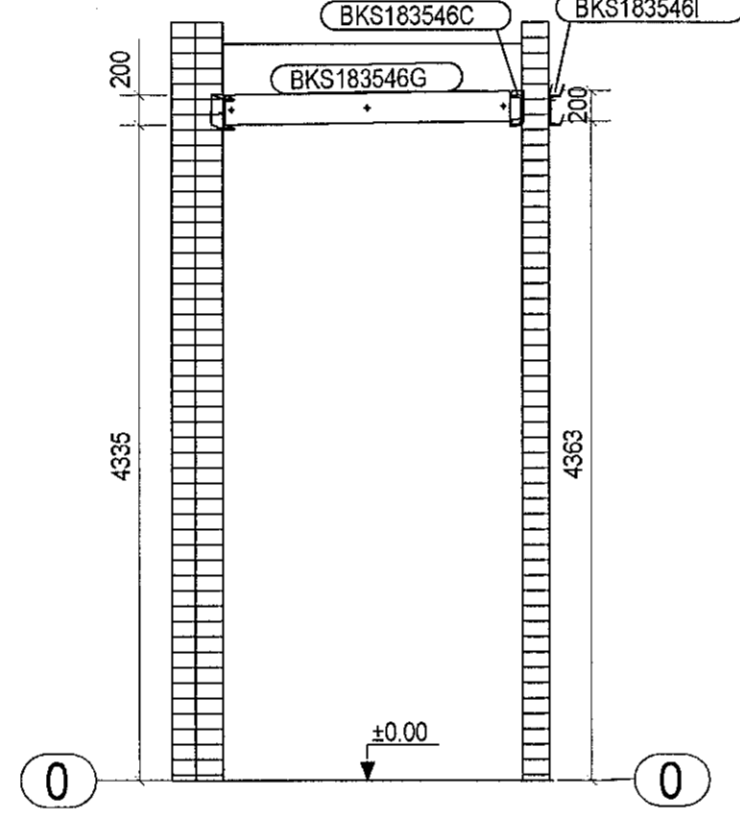
B-B



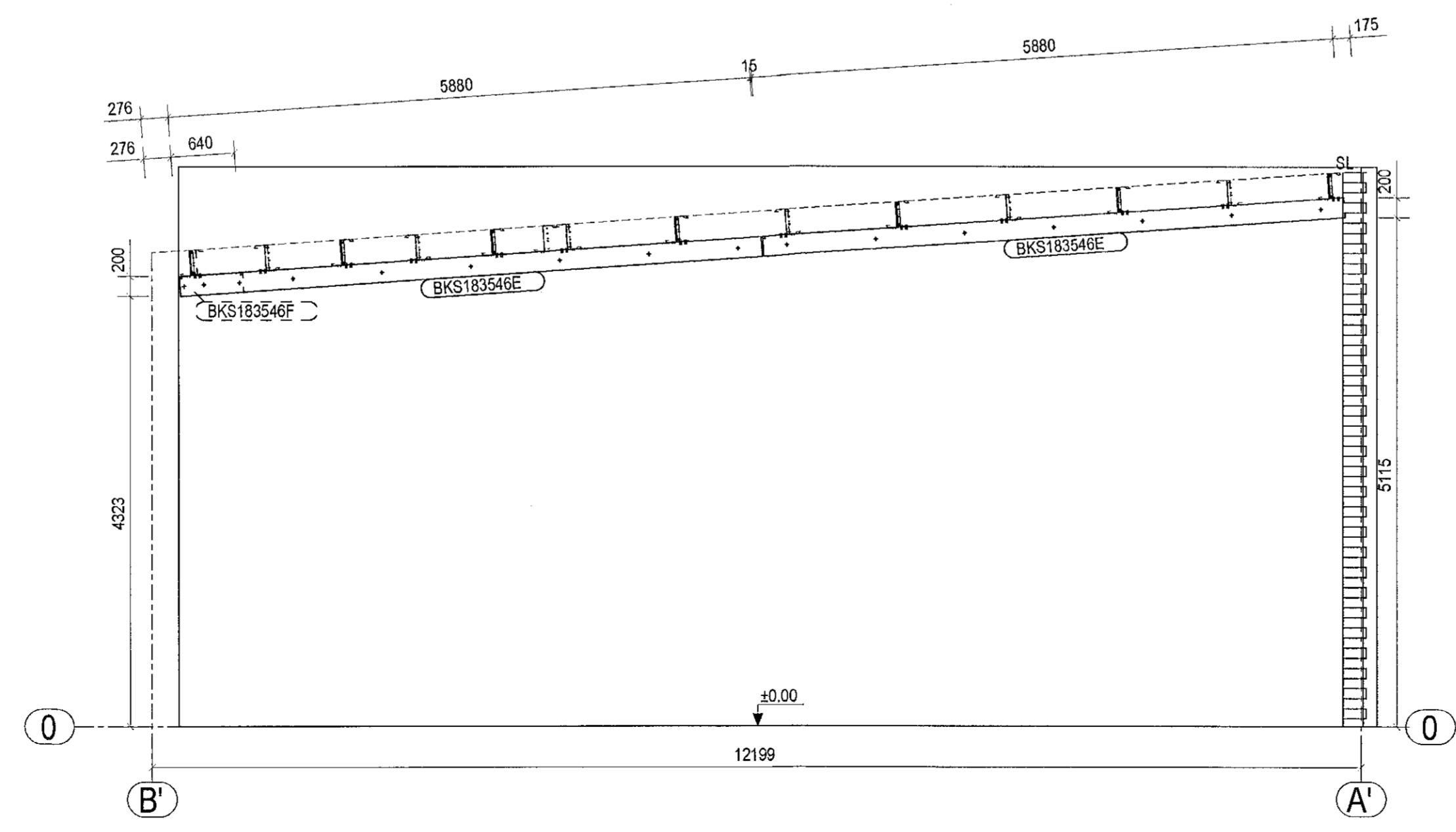
Samykkt þann
19. APR. 2022
Byggingarvottgjafi í Hafnarfirði
Sölun Þorvaldur



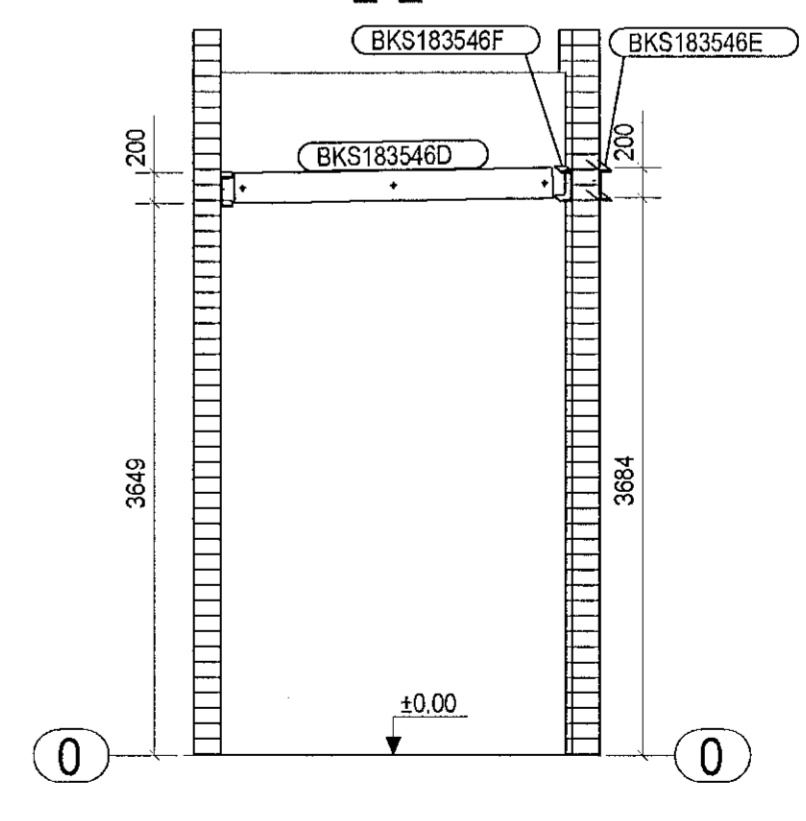
D-D



C-C



E-E



- Tæknifegar upplýsingar**
- Almennt**
- Teikningar þarf að lesa í samhengi við Astron Buildings Technical Manual.
 - Byggingarverkið er að vera einmitt samkvæmt upplýsingum handbók, teikningum og löggeirum sem koma frá Astron buildings tvo og að öðrum eiginákvæmum og teglum byggingarreglugerðum.
 - Öll mál eru í millimetrum
 - * = Aðlaga þarf á staðnum
 - Millilíni milli veggja og þakbanda er rúnað af í sléttu tólu, uppgefið í mm.
 - # Almenn deil, kenningu
 - G.K. - Gólfhæð (Gólf kvíði)
 - ± - Stál lína
 - ⊕ - Miðju lína
 - G.K.S. - Efsta lag yfirborð (Gólf kvíði stál)
- Burðarvirki**
- Festa skal afstíflingu fyrir flangis bita eins og sýnt er (TM) standard detail W1.. chapter
 - Nema fram komi annað:
 - Skiptingamyndir langbanda:
 - á toppi (sjá TM W316, W328, W327)
 - Tvöföld langbönd (sjá TM W311, W321)
 - Afstífling vegna vindblágs, sjá TM chapter W2..
 - Afstífling þakis ef þarf er á:
 - Millilíni langbanda (HS. see TM details W37. and W38.)
 - Stíflingar á þaki (RSG-, RCG-, HS.) see TM W35 and cross-section.
 - Stíflingar á veggjum (L.C.; RSG-) see TM W65 and cross-section.
 - Fasti punktar stíflingar (HC 00250) see TM W7.. chapter.
- Veggja- og þakbandir**
- Op fyrir þakgluggum þarf að framkvæma á staðnum
 - Skera þarf af og aðlaga á staðnum langbönd veggja og þak, yfirflöppun er sýnd á teikningum
 - Aðlaga þarf einingar á staðnum vegna lífvika

Verkefni	Selhella 7 Hafnarfordur	EXC2	41024
Mannverki	Hafnarfordur		
Flag (M ² /m ²)	LL=1.28M ² /m ² WL=1.80M ² /m ² ADL=0.45M ² /m ²	Seismic: ag=0.2g	CS-13
B.D.	SERVERKEHF		
ASTRON CONCRETE WALL			183546
CLARIFICATION <input type="checkbox"/> APPROVAL <input type="checkbox"/> ERECTION <input checked="" type="checkbox"/>			
Lindab Kft. - Derkovits út 119. H-4400 Nyíregyháza, Hungary - Tel.: +36 42 501310 - www.astron.biz			

Breytingar:

TEKNIstofan ÖDINSTORGI,
VERKFRÉDISTOFA ehf.
Öðinsgötu 7
101 Reykjavík
Netfang: gust@to.is
Sími: 510 2210

Verkefni: Selhella 7, Hafnarfirði.
Heiti: BURDARVIRKI: STEYPTIR VEGGIR

f.h. TÓV: VÍFILL ÖDDSSON
kt. 101237-3629
GÚSTAF VÍFILLSSON
kt. 231163-5068
KRISTJÁN S. GÚDMUNDSSON
kt. 070254-5819

VERKFRÉDINGUR
FVFI - FRV
VERKFRÉDINGUR
FVFI
VERKFRÉDINGUR
FVFI

Áritun aðalhönnuðar:

M. 1:50
R. G.V.
T. G.V.

Dags. Febrúar 2021

Nr. 1717-1-26