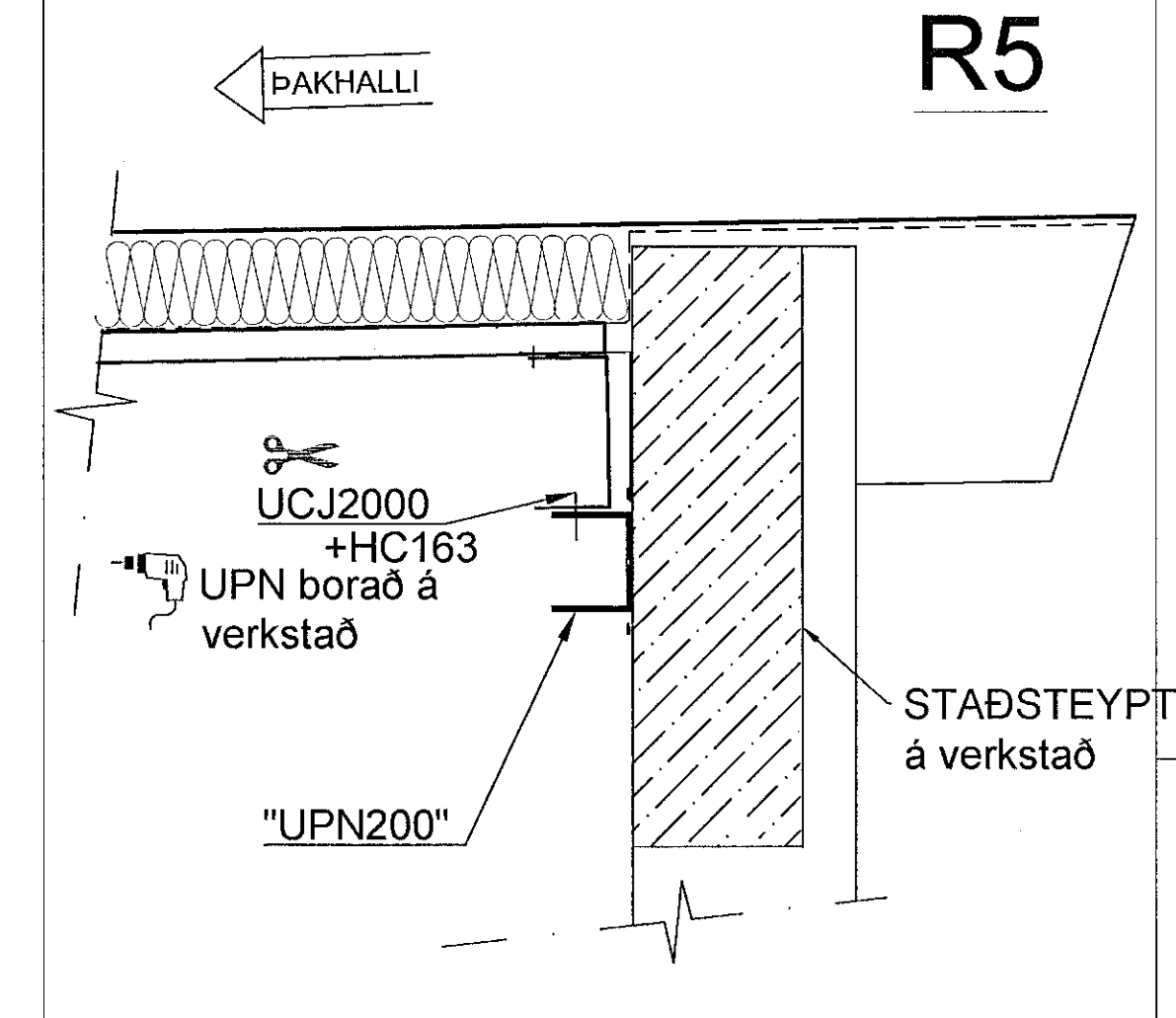
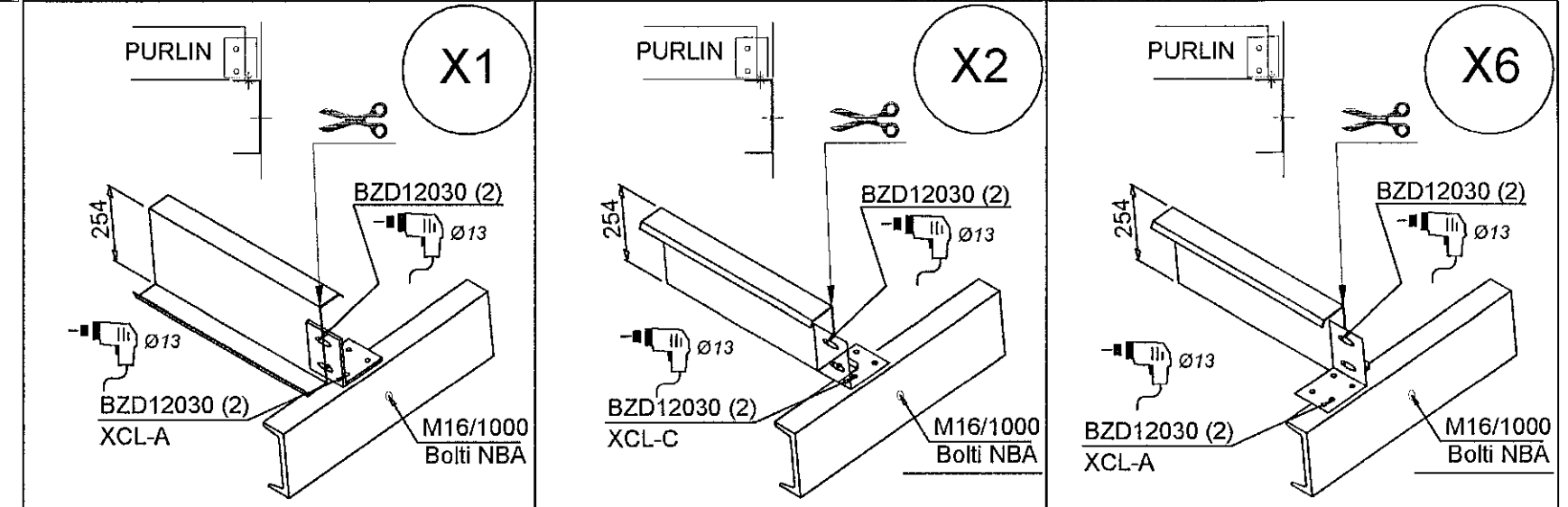


STÍFING Í ÞAKI (M 1:100)



Samþykkt þann
19. APR. 2022
Byggingartulltrúinn í Hafnarfirði
Sólvör Þrymke

N.B.A - Ekki frá Astron

- Tæknilegar upplýsingar**
- Almennt**
- Teikningar þarf að lesa í samhengi við Astron Buildings Technical Manual.
 - Byggingar verða að vera cotar samkvæmt uppsetningar handbók, teikningum og loftteikningum sem koma frá Astron buildings tvo og stöðnum curcodes og reglum byggingareglanna.
 - Öll mál eru í millimetrum
 - ° = Aðlagja þarf á staðnum
 - Máltil milli vegga og þakbanda er rúnað af í sléttu lölu, uppgefið í mm.
 - # Almenn deili, kennisúð
 - G.K. - Gólfhæð (Gólf kvóti)
 - § - Stál lína
 - ⊙ - Miðu lína
 - G.K.S. - Efta lag yfirborð (Gólf kvóti stál)
- Burdarvirki**
- Festa skal arfstillingu fyrir flangs bita eins og sýnt er (TM) standard detail W1.. chapter
 - Nema fram komi annað:
 - Skýringamyndir langbanda:
 - á toppi (sjá TM W316, W326, W327)
 - Tvöföld langböld (sjá TM W311, W321)
 - Afstilling vegna vindálags, sjá TM chapter W2.
 - Afstilling þaks af þörf er á:
 - Miðtil langbanda (HS.. see TM details W37. and W38.)
 - Stíflingir á þaki (RSG-, RCG-, HS-) see TM W35 and cross-section.
 - Stíflingir á veggum (L.C.; RSG-) see TM W65 and cross-section.
 - Festi punktar stíflingar (HC 00250) see TM W7.. chapter.
- Veggja- og þakveitingar, og fylgihluti**
- Op fyrir þakgluggum þarf að framkvæma á staðnum
 - Sikera þarf af og aðlagja á staðnum langbönd veggja og þaks, yfirflöppun er sýnd á teikningum
 - Aðlagja þarf einingar á staðnum vegna fráverka

Höfundur þessi er í eigu Lindab SA, Afritun og Framleiðsla eftir dröskringum og teikningum þessum er með öllu óheimil.

DET: S131 S136 S230 S231 S234 S236 S238 S239 S240 S243 S244 S246 S249 S252 S254 S257	
S258 S261 S264 S267 S270 S273 S276 S279 S282 S285 S288 S291 S294 S297	
S299 S302 S305 S308 S311 S314 S317 S320 S323 S326 S329 S332 S335 S338	
S341 S344 S347 S350 S353 S356 S359 S362 S365 S368 S371 S374 S377 S380	
S383 S386 S389 S392 S395 S398 S401 S404 S407 S410 S413 S416 S419 S422	
S425 S428 S431 S434 S437 S440 S443 S446 S449 S452 S455 S458 S461 S464	
S467 S470 S473 S476 S479 S482 S485 S488 S491 S494 S497 S500 S503 S506	
S509 S512 S515 S518 S521 S524 S527 S530 S533 S536 S539 S542 S545 S548	
S551 S554 S557 S560 S563 S566 S569 S572 S575 S578 S581 S584 S587 S590	
S593 S596 S599 S602 S605 S608 S611 S614 S617 S620 S623 S626 S629 S632	
S635 S638 S641 S644 S647 S650 S653 S656 S659 S662 S665 S668 S671 S674	
S677 S680 S683 S686 S689 S692 S695 S698 S701 S704 S707 S710 S713 S716	
S719 S722 S725 S728 S731 S734 S737 S740 S743 S746 S749 S752 S755 S758	
S761 S764 S767 S770 S773 S776 S779 S782 S785 S788 S791 S794 S797 S800	
S803 S806 S809 S812 S815 S818 S821 S824 S827 S830 S833 S836 S839 S842	
S845 S848 S851 S854 S857 S860 S863 S866 S869 S872 S875 S878 S881 S884	
S887 S890 S893 S896 S899 S902 S905 S908 S911 S914 S917 S920 S923 S926	
S929 S932 S935 S938 S941 S944 S947 S950 S953 S956 S959 S962 S965 S968	
S971 S974 S977 S980 S983 S986 S989 S992 S995 S998 S1001 S1004 S1007	

Verkefni	Selhella 7 Hafnarfirðir	EXC2	41024
Mannvirkni	Hafnarbraut		
Alag (kN/m2)	LL=1,20kN/m ² WL=1,80kN/m ² ADL=0,45kN/m ² Seismic: agr=0.2g		
D.I.D.	SERVERK EHF		
			Dags: 27/08/2021
			Verkf: Inne Barta
			Aðaln: Zóllán Raska
			183546
			CLARIFICATION <input type="checkbox"/> APPROVAL <input type="checkbox"/> ERECTION <input checked="" type="checkbox"/>

Lindab Kft. - Derkovits út 119, H-4600 Nyíregyháza, Hungary - Tel.: +36 42 501310 - www.astron.biz

Breytingar:

TÓV TEKNIÐSTOFAN ÖDINSTORGI, VERKFRÆÐISTOFA ehf.
Öðinsgötu 7
101 Reykjavík
Netfang: gus@to.is
Sími: 510 2210

Verkefni: Selhella 7, Hafnarfirði.
Heiti: BURDARVIRKI: STÍFING Í ÞAKI

f.h. TÓV: VÍFILL ÖDDSSON VERKFRÆÐINGUR
kt. 101237-3629 FVFI - FRV
GÚSTAF VÍFILSSON VERKFRÆÐINGUR
kt. 231163-5056 FVFI
KRISTJÁN S. GUDMUNDSSON VERKFRÆÐINGUR
kt. 070254-5819 FVFI

Áritun aðalhönnuðar: *[Signature]*

M. 1:100, 1:10
R. G.V.
T. G.V.
Dags. Febrúar 2021
Nr. 1717-1-27