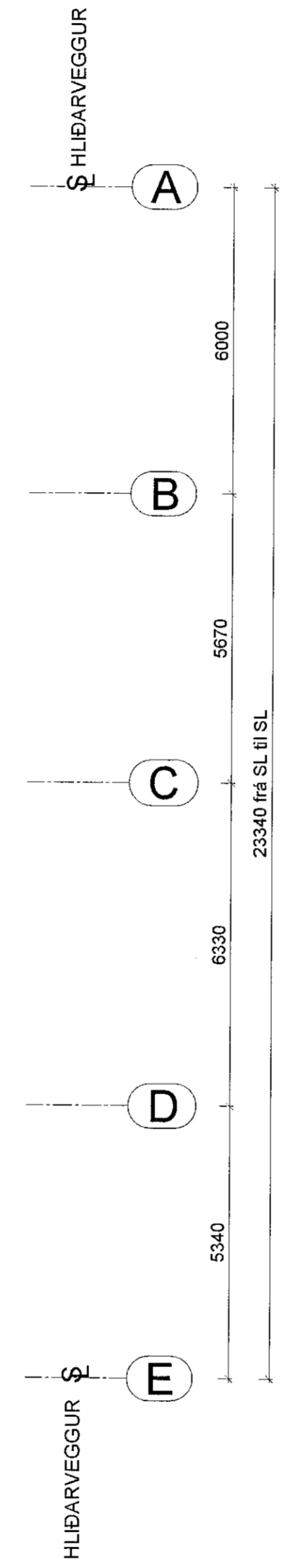
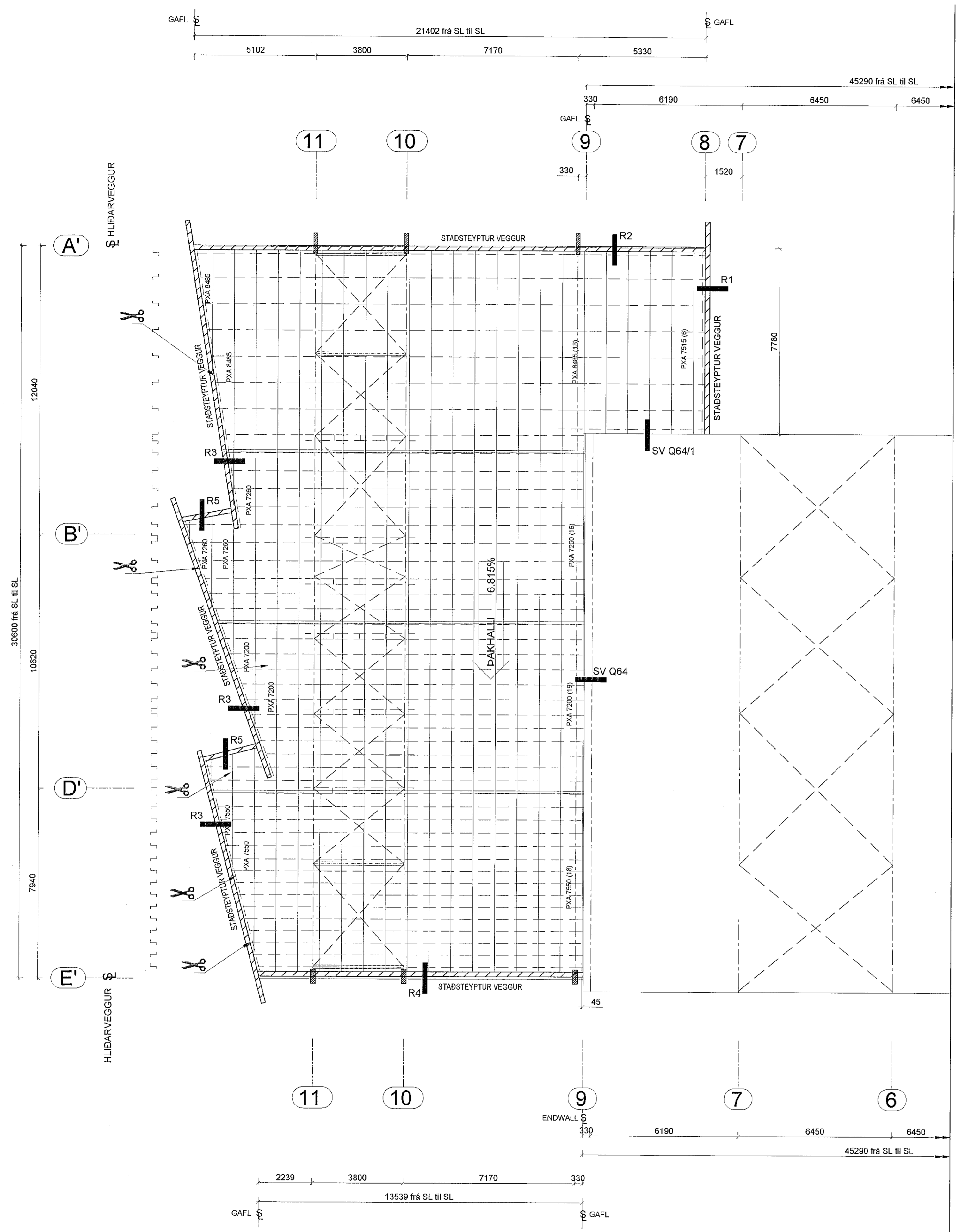
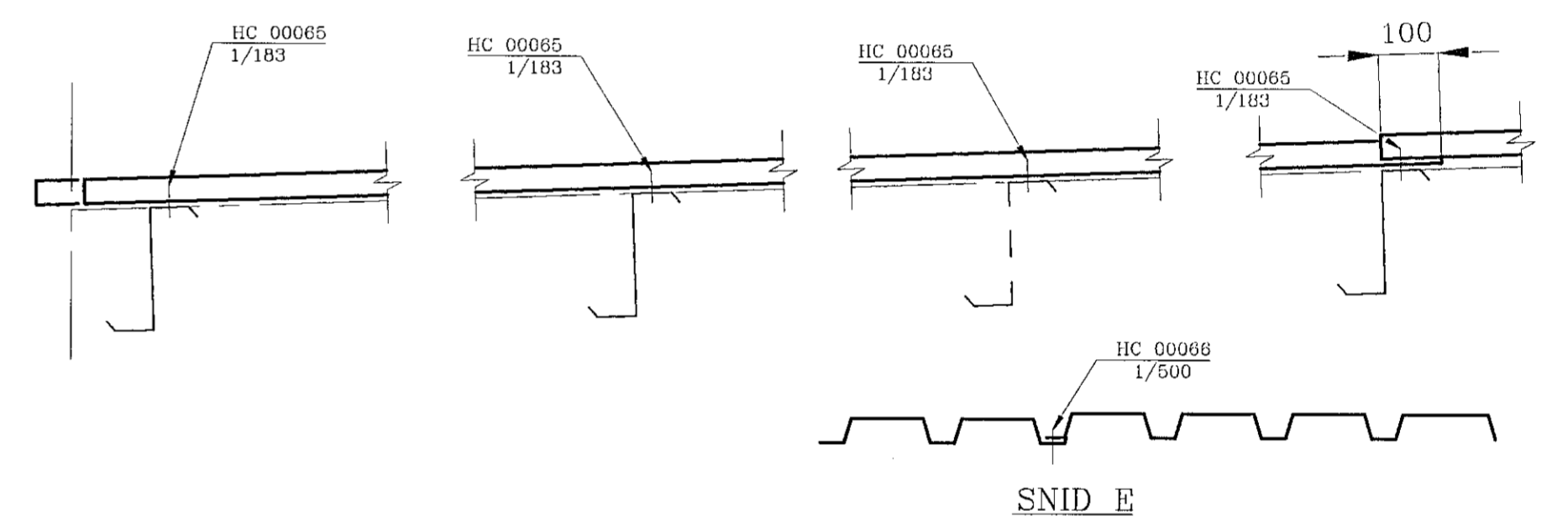
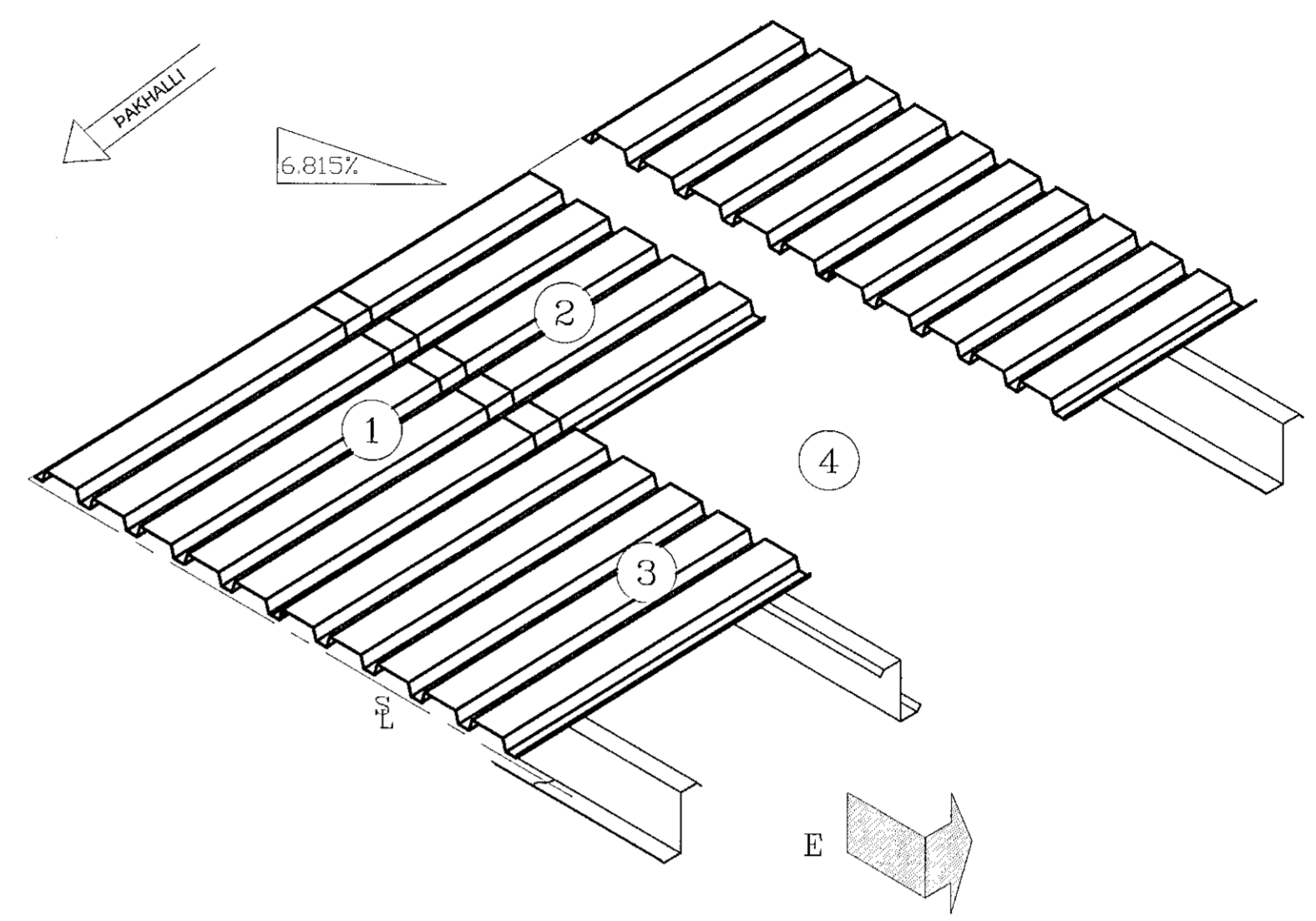


Samþykkt bann
19. APR. 2022
Byggingarfulltrúinn í Hafnarfirði
Sóluur Þyrningsson



GRUNNMYND ÞAKKLÆÐNINGAR (M 1:100)
JORIS IDE JI 40-183-915 RAL9010

Teknilegar upplýsingar
Almennt
1. Teikningar þarf að lesa í samhengi við Astron Buildings Technical Manual.
2. Byggingarverkið er aðeins samþykkt til nota í höfuðhluta byggingarinnar.
3. Öll mál eru í millimetrum.
4. * = Aðlagja þarf á staðnum.
5. Millibili milli veggia og þakbanda er rúnað af í slétta tölu, uppgjöf í mm.
6. # Almenn delli, kennisíð
G.K. - Gólfnað (Gólf kvóti)
S - Stál lína
M - Miðu lína
G.K.S. - Elsta lag yfirborð (Gólf kvóti stál)
Bæturverkið
1. Festa skal aðstíflingu fyrir flanga bita eins og sýnt er (TM standard delat W1. chapter
2. Nema fram komi annað:
1) Skýringamyndir langbanda:
- á toppi (sjá TM W316, W326, W327)
- Tvíhöfud langband (sjá TM W311, W321)
2) Aftífling vegna vindslags, sjá TM chapter W2.
3) Aftífling þaks ef þort er á:
- Millibili langbanda (HS. see TM details W37. and W38.)
- Stíflingar á þaki (R3G-, RCG-, HS-) see TM W35 and cross-section.
- Stíflingar á veggjum (LC-, RSG-) see TM W65 and cross-section.
- Festi punktar stíflingar (HC 00250) see TM W7. chapter.
Vegga- og þakkeiðingar, og lygiháttir
1. Op fyrir þakpluggum þarf að framkvæma á staðnum
2. Skera þarf af og aðlagja á staðnum langband veggia og þaks, yfirfluppan er sýnd á teikningum
3. Aðlagja þarf einingar á staðnum vegna fráviks

Breytingar:

TÓV TEIKNISTOFAN ÖDINSTORGI,
VERKFRÆÐISTOFA ehf.
Öðinsgötu 7
101 Reykjavík
Netfang: gusti@to.is
Sími: 510 2210

Verkefni: Selhella 7, Hafnarfirði.
Heiti: BURDARVIRKI: ÞAKKLÆÐNING

f.h. TÓV: VIFILL ÖDDSSON
kl. 101237-3629
VERKFRÆÐINGUR
EVFI - FRV
GÚSTAF VIFILSSON
kl. 231163-5065
VERKFRÆÐINGUR
FVFI
KRISTJÁN S. GUDMUNDSSON
kl. 070254-5819
VERKFRÆÐINGUR
FVFI

DET: R1 R2 R3 R4 R5	1x 16.09.21	postur til B/D
	1x 13.08.21	postur til B/D
	1x 13.06.19	postur til B/D
	1x 29.04.19	postur til B/D

Verkefni	Selhella 7 Hafnarfjörður	EXC2	41024
Mannvirki	Hafnarbraut		
Álag (kN/m ²)	LL=1.26kN/m ² WL=1.80kN/m ² ADL=0.45kN/m ²	Selmitic: ag-02g	RS-11 B
B/D	SERVERK EHF		
Dags:	13/06/2019		
Verkfr:	Innré Barta		
Aðalh.:	Vonó Lajos		
	183546		
CLARIFICATION	<input type="checkbox"/>	APPROVAL	<input type="checkbox"/>
ERECTION	<input type="checkbox"/>		

Áritun aðalhönnuðs:
M. 1:100,1:10
R. G.V.
T. G.V.
Dags: Febrúar 2021