

TEKNILOGAR UPPLÝSINGAR

Almenn

- Tekningar þarf að lesa í samhengi við Astron Buildings Technical Manual.
- Byggingarverkið er að vera reitast samkvæmt uppbyggingar handbók, teikningum og leiðbeiningum sem koma frá Astron buildings og 200mm extruded og reglum byggingarreglugerðar.
- Öll mál eru í millimetrum
- * = Aðlaga þarf á staðnum
- Mittal milli vegja og þakbands er rúnað af í sélta tölu, uppgefið í mm.
- # Almenn deili, kennisnúmer
- G.K. - Gólfhæð (Gólf kvóti)
- § - Stál lína
- ⊕ - Mjúga lína
- G.K.S. - Efsta lag yfirborð (Gólf kvóti stíli)

Burðarvirki

- Festa skal afstíflingu fyrir flangs bita eins og sýnt er (TM) standard detail W1... chapter
- Nema fram komi annað:
 - Skyngingamyndir langbanda:
 - á toppi (sjá TM W316, W326, W327)
 - Tvöföld langbónd (sjá TM W311, W321)
 - Afstífling vegna vindslags, sjá TM chapter V2.
 - Afstífling þaks ef þörf er á:
 - Millilíngubönd (HS, see TM details W37 and W38)
 - Stíflingar á þaki (RS; RCG; HS) see TM W35 and cross-section.
 - Stíflingar á veggjum (LCS; RSC) see TM W35 and cross-section.
 - Festi punktar stíflingar (HC 00250) see TM W7... chapter.

Vegja- og þakbanding og fylgihúfur

- Op fyrir þakkluggum þarf að framkvæma á staðnum
- Skeri þarf af og aðlaga á staðnum langbónd veggi og þaks, yfirloppun er sýnd á teikningum
- Aðlaga þarf einingar á staðnum vegna lífvika

Hönnun þessi er í eigu Lindab SA, Aflun og framleiðsla eftir útdráttum og teikningum þessum er með öllu óskemmt.

DET: R1 R2 R3 R4 R5	1x 16.09.21	postur til B/D
	1x 13.08.21	postur til B/D
	1x 13.08.19	postur til B/D
	1x 29.04.19	postur til B/D

Verkefni: Selhella 7 Hafnarfirður EXC2 **41024**

Mannverki: Hafnarbraut LL=1.284m² WL=1.604m² ADL=0.454m² Seismic: agr0.2g

Álag: (kNm²)

B/D: SERVERK EHF

Dags: 13/06/2019

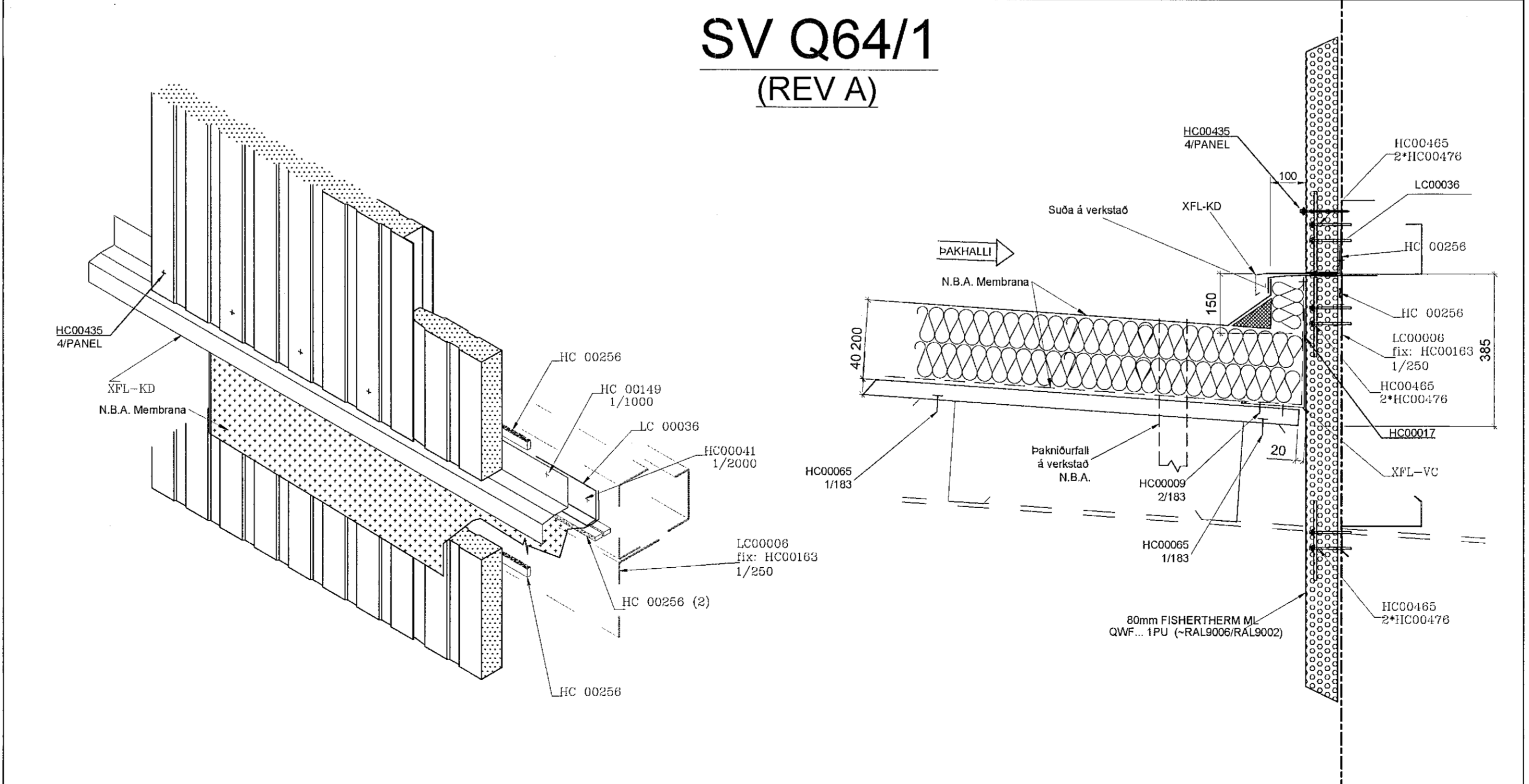
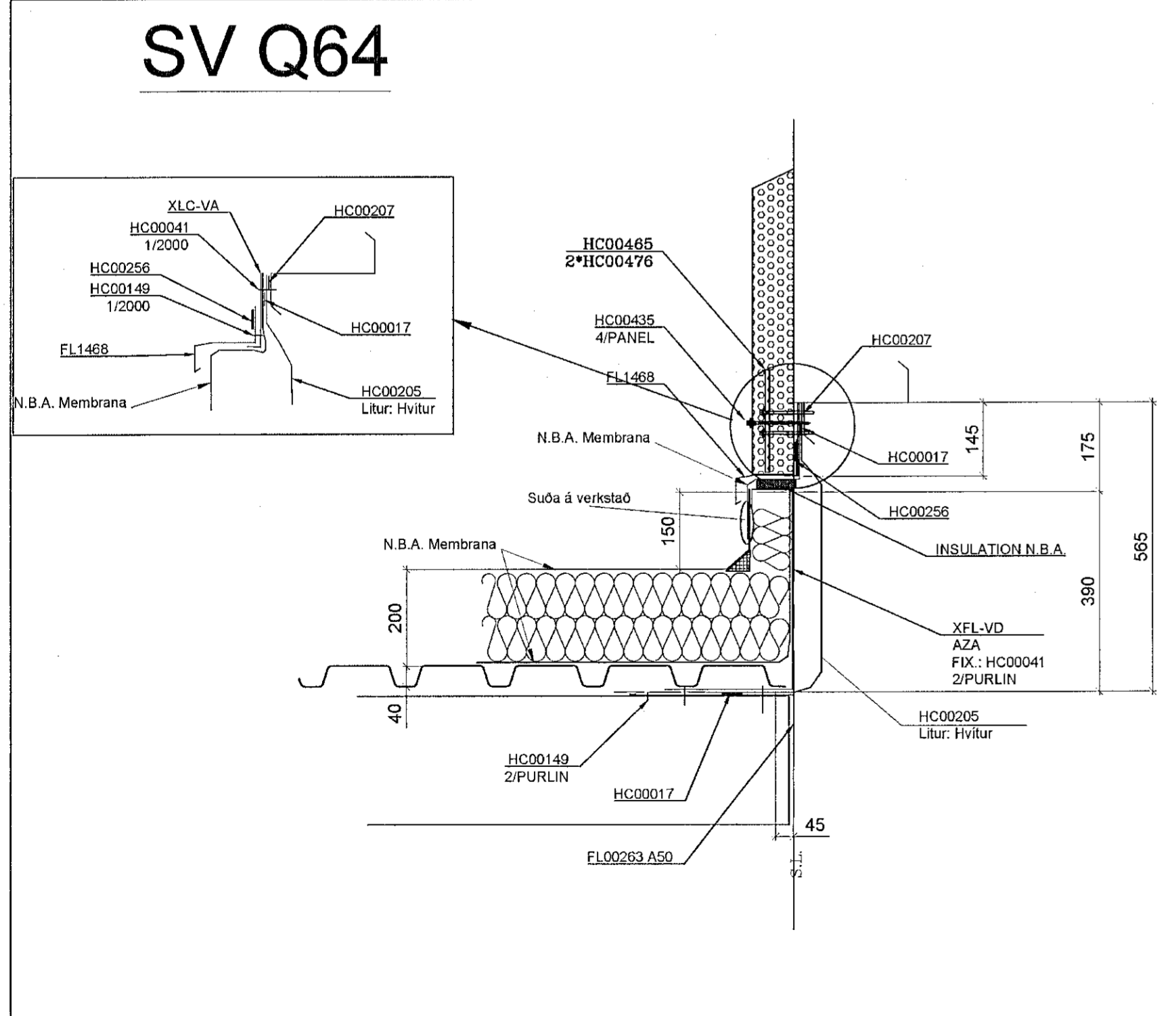
ROOF DETAILS

Verkf. Imre Barta

Aðalhl. Vonó Lajos

CLARIFICATION APPROVAL ERECTION **183546**

Lindab Kft. - Derkovits út 119, H-4400 Nyíregyháza, Hungary - Tel.: +36 42 501310 - www.astron.biz



TÓV

TEIKNISTOFAN ÖDINSTORGI, VERKFRÆDISTOFA ehf.

Öðinsgötu 7
101 Reykjavík
Netfang: gusti@to.is
Sími: 510 2210

Verkefni: Selhella 7, Hafnarfirði.

Heiti: BURDARVIRKI: ÞAK - SÉRMYNDIR

f.h. TÓV: VIFILL ÖDDSSON VERKFRÆÐINGUR
kt. 101237-3629 FVFI - FRV

GÓSTAF VÍLSSON VERKFRÆÐINGUR
kt. 231163-5066 FVFI

KRISTJÁN S. GUÐMUNDSSON VERKFRÆÐINGUR
kt. 070254-5819 FVFI

Áritun aðalhönnuðar:

M. 1:10
R. G.V.
T. G.V.

Dags: Febrúar 2021

Nr. 1717-1-29