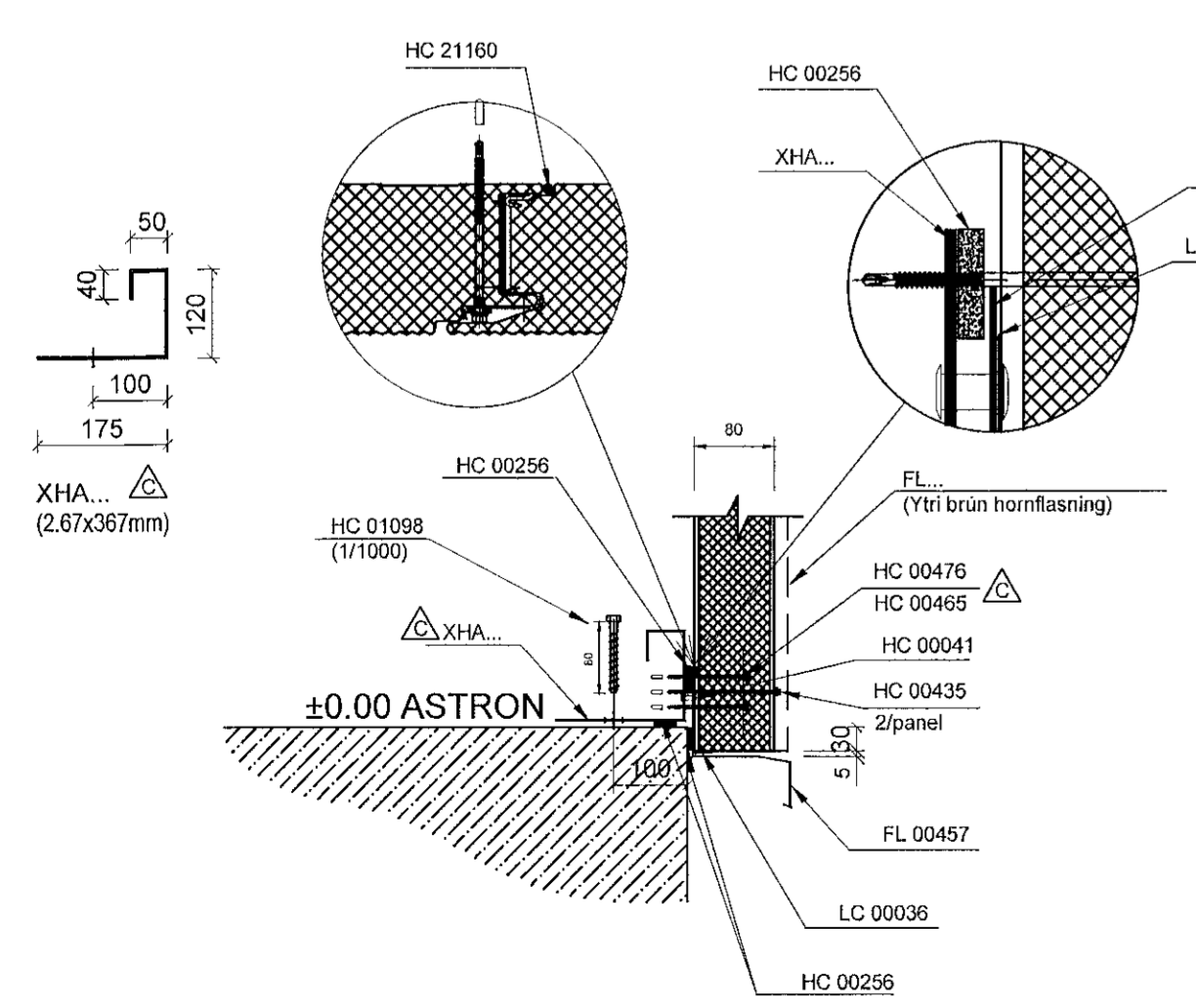


GRUNNMYND  
MÆLIKV.: M 1:125  
GRUNNHÆÐ SÚLUBOTNA = ±0000

Sérmynd festinga  
M 1:10



**ÞARFNAST YFIRFERÐAR / SAMANTEKT**

Loka umferð á aðalgrind:	F80 (Primar paint (+/- RAL7036))
Lok á aukagrind:	GAL
Klæðning á þaki:	PXA... (-RAL9002), JorSIDE JI 40-183-915-0.75
Veggklæðning:	QWF... 1PU (-RAL9006/RAL9002)
Veggklæðning skrifstofu:	
Hrifur (rakes), þakskygnishettur	M45 (-RAL 9006)
Niðurfóli og þakniðurfóli:	EKKI FRÁ ASTRON
Flashing kringum opnanir:	M45 (-RAL 9006)
Base flashings:	M45 (-RAL 9006)
Corner flashings:	M45 (-RAL 9006)

RÖÐ REISINGAR: EF NAUDSYNLEGT - TILGREINIÐ:  
- FRÁ VINTRI TIL HÆGRI???  
- FRÁ HÆGRI TIL VINTRI???

- Tæknilegar upplýsingar**
- Almennt**
- Tæknirangar þarf að lesa í samhengi við Astron Buildings Technical Manual.
  - Byggingarverkið er veitt samkvæmt byggingarreglugerð handbók, tekið tillit til loftþengingum sem koma frá Astron buildings svo og stöðum eucocodes og reglum byggingarreglugerðar.
  - Öll mál eru í millimetrum
  - \* = Aðlaga þarf á staðnum
  - Miðbil milli veggja og þakbanda er rúnað ef í slætta tölu, uppgjöf 1 mm.
  - # Almennt deili, kennisnúmer
  - G.K. - Gólf kvæði (Gólf kvæði)
  - § - Stál lína
  - © - Miðu lína
  - G.K.S. - Efsta lag yfirborð (Gólf kvæði stál)
- Byggingarvirkni**
- Festa skal afstífingur fyrir flanga bita eins og sýnt er (TM standard detail W1... chapter
  - Nema fram komi annað:
    - Skýringamyndir langbanda:
      - á toppi (sjá TM W316, W326, W327)
      - Tvöföld langbónd (sjá TM W311, W321)
    - Afstífing vegna vindslags, sjá TM chapter W2.
    - Afstífing þaks ef þörf er á:
      - Miðbil langbanda (HS: see TM details W37. and W38.)
      - Stífingar á þaki (RSG-, RCG-, HS-) see TM W55 and cross-section.
      - Stífingar á veggjum (LCJ-, RSG-) see TM W65 and cross-section.
      - Festi punktar stífingar (HC 00250) see TM W7... chapter.
- Veggja- og þakstífingar, og fylgihlutir**
- Cip fyrir þakgöngum þarf að framkvæma á staðnum
  - Skera þarf af og aðlaga á staðnum langbónd veggja og þaks, yfirþoppun er sýnd á teikningum
  - Aðlaga þarf einingar á staðnum vegna fráviks

DET	1x	18.09.21	löðvopastur til B/D
	1x	25.09.21	löðvopastur til B/D
	1x	18.09.21	löðvopastur til B/D
	1x	03.01.19	löðvopastur til B/D
	1x	24.06.18	löðvopastur til B/D

Transectið: EXC2

Verkefni:	SelHELLA 7 Hafnarfjörður	EXC2	41024
Mannvirkni:	Hafnarbraut		GA-1 D
Álag (kN/m2):	LL=1,26kN/m² WL=1,80kN/m² ADL=0,45kN/m²	Seismic: ag=0.2g	
B/D:	SERVERK EHF		

Dags: 13/08/18  
Verkrf.: Zsolt Danko  
Aðalhl.: Zsolt Danko  
180755

Lindab Kft. - Derkovits út 119, H-4400 Nyíregyháza, Hungary - Tel.: +36 42 501310 - www.astron.biz

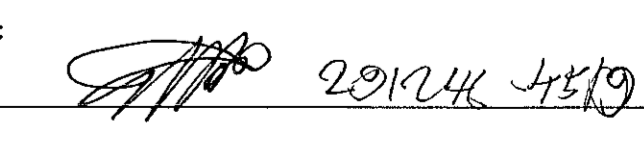
Breytingar:

1			
2			
3			
4			
5			
6			
7			
8			
9			
10			
11			

**TÓV** TEIKNISTOFAN ÓDINSTORGI, VERKFRÉDISTOFA ehf.  
Óðingstölu 7  
101 Reykjavík  
Netfang: gusti@to.is  
Sími: 510 2210

Verkefni: SelHELLA 7, Hafnarfirði.  
Heiti: BURDARVIRKI: Grunnmynd.

f.h. TÓV: VÍFILL ÓDDSSON kt. 101237-3629	VERKFRÉDINGUR FVFI - FRV
GUSTI VÍFILLSSON kt. 231163-5069	VERKFRÉDINGUR FVFI
KRISTJÁN S. GUÐMUNDSSON kt. 070254-5819	VERKFRÉDINGUR FVFI

Áritun aðalhönnuðar:  2012.04.18

M. 1:125, 1:10  
R. G.V.  
T. G.V.  
Dags. Febrúar 2021

Nr. 1717-1-10