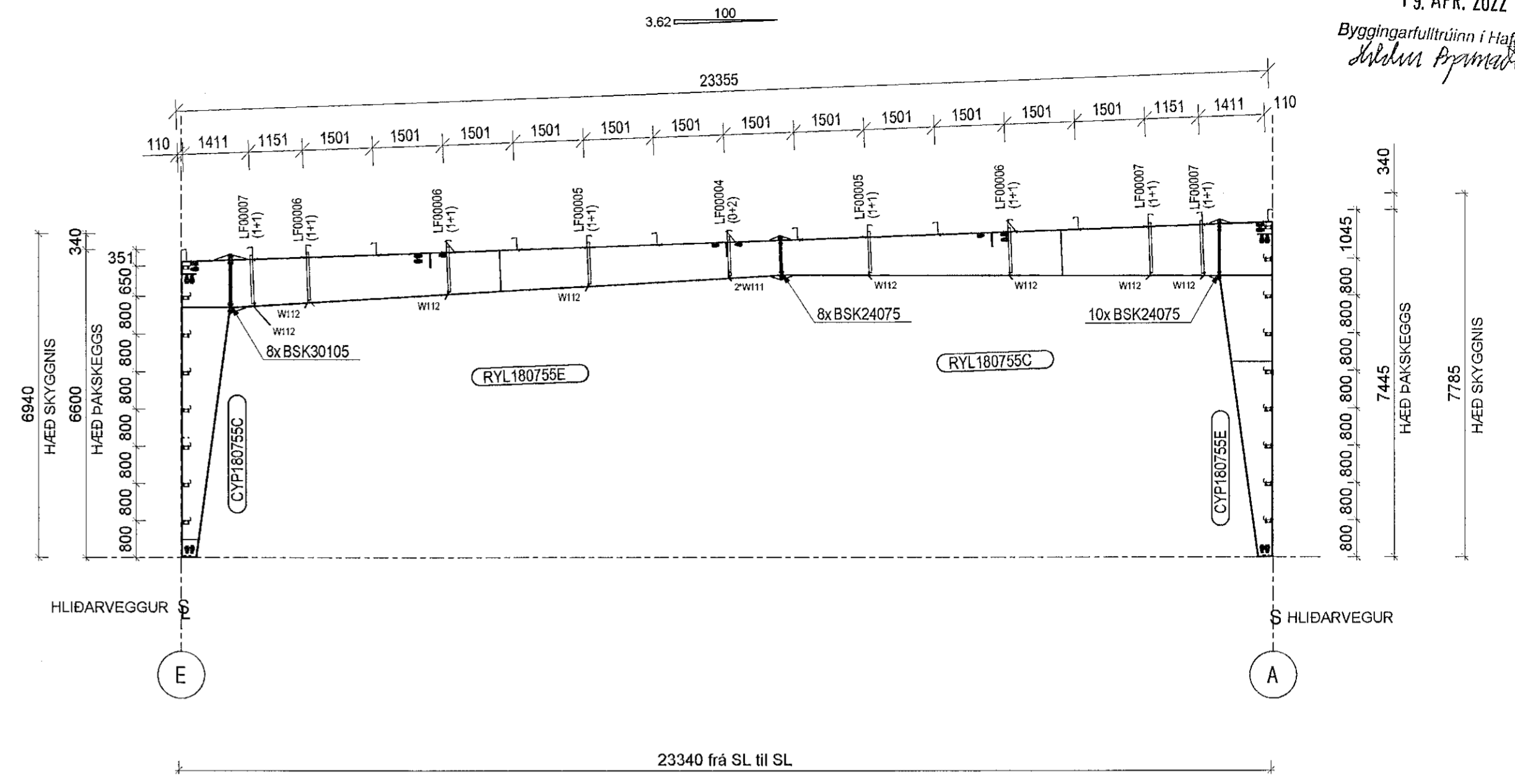
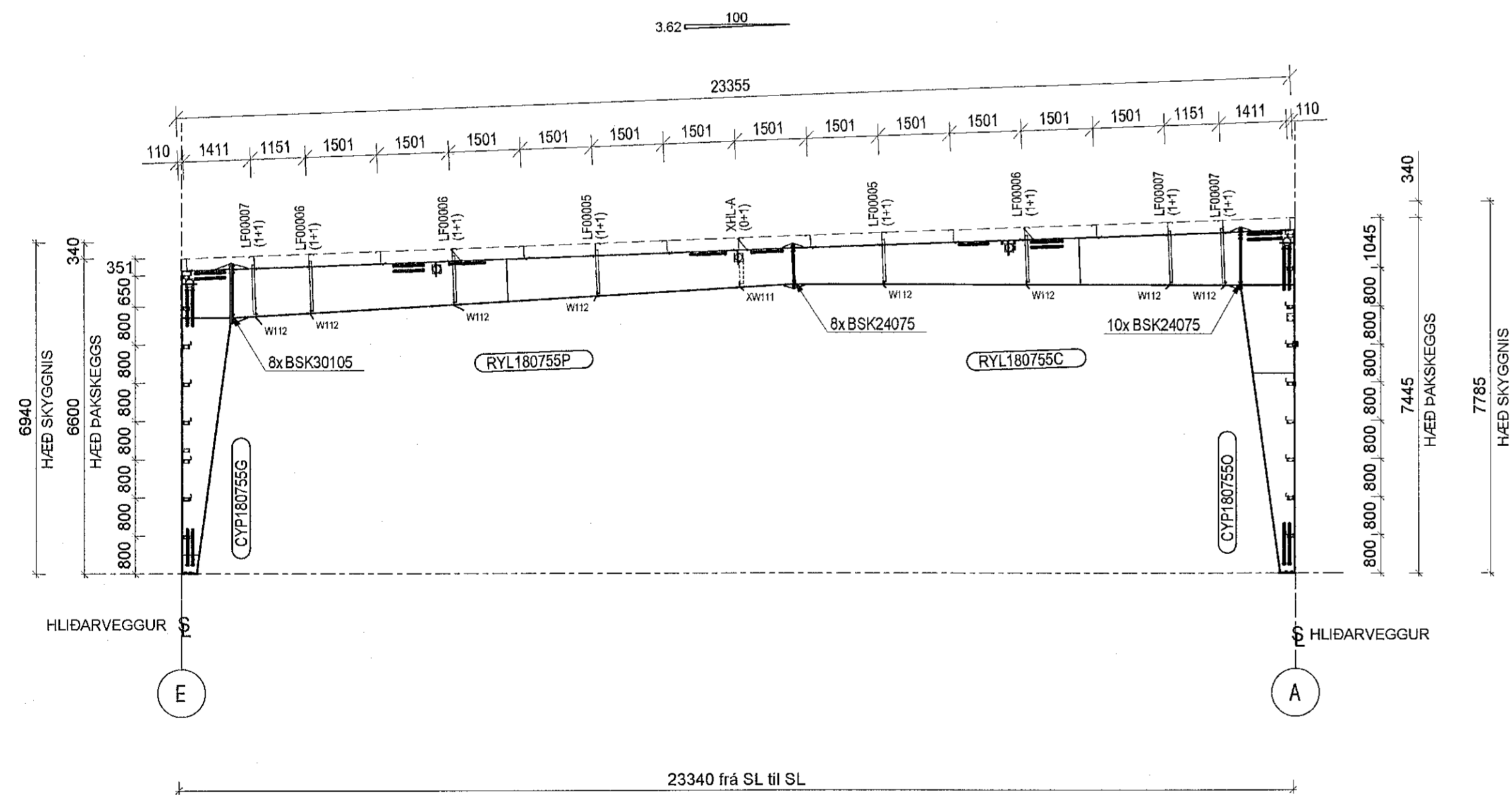


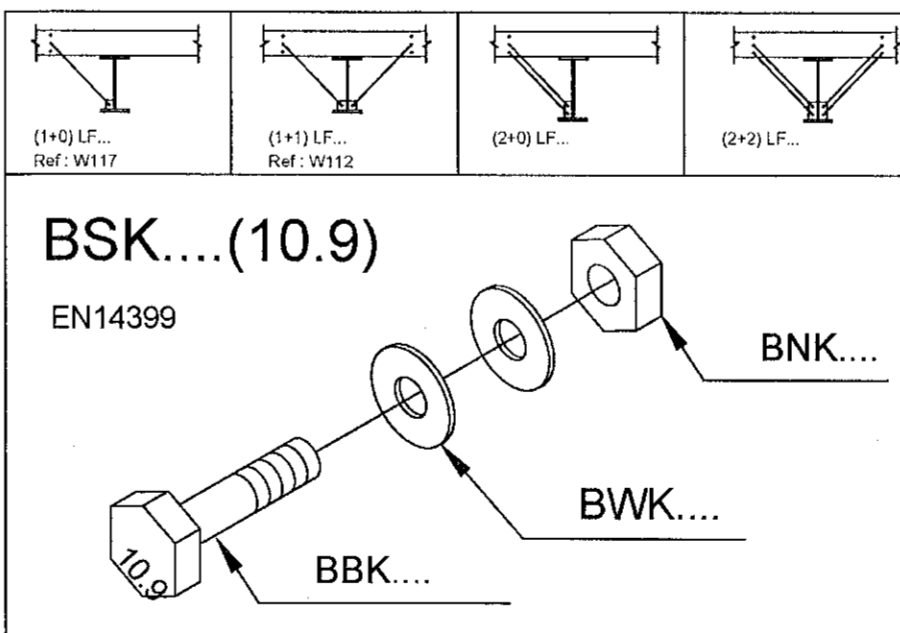
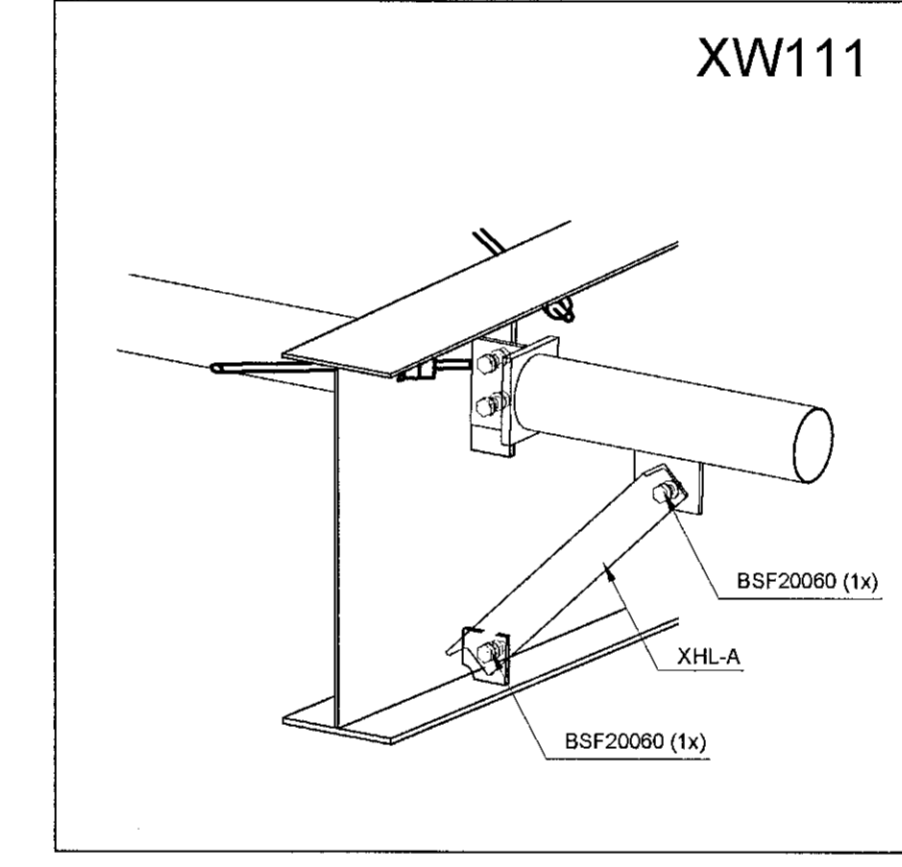
STÁLRAMMI Í MÓDUELLINU 9
MÆLIKV. : 1:100



STÁLRAMMI Í MÓDUELLINU 6
MÆLIKV. : 1:100



STÁLRAMMI Í MÓDUELLINU 7
MÆLIKV. : 1:100



EN14399

SNÚNINGSVÆGI (Nm)	10.9 boltar
M20	450
M22	650
M24	800
M27	1250
M30	1650

Allt annað verður að vera eins þétt og hægt er.

Tæknilegar upplýsingar

Almanni

- Tekningar þarf að lesa í samhengi við Astron Buildings Technical Manual.
- Byggingar verfa að vera realist samkvæmt suðingstíðing handbók, teikningum og loftteikningum sem koma frá Astron buildings tvo og stóllam euracodes og reglum byggingareglugerðar
- Öll mál eru í millimetrum
- * = Aðalaga þarf á staðnum
- Millit milli vegja og þakbanda er rúnað af í slétta tölu, uppgerfi í mm.
- # Almenn dæli, kennisnám
- G.K. - Gólfhæð (Gólf kvoti)
- § - Stál lína
- ⊕ - Miðju lína
- G.K.S. - Elsta lag yfirborð (Gólf kvoti stál)

Byggingar

- Festa skal afstíffingu fyrir flanga bita eins og sýnt er (TM) standard detail W1. chapter
- Nema fram komi annað:
 - Skýringamyndir langbanda:
 - 4 toppi (sjá TM W316, W326, W327)
 - Tvíhöf langbænd (sjá TM W31, W321)
 - Afstíffing vegna vindálags, sjá TM chapter W2.
 - Afstíffing þaks ef þarf er á:
 - Millit milli langbanda (HS. see TM details W37. and W38)
 - Stíffing á þaki (RSG; RCG; HS.) see TM W35 and cross-section.
 - Stíffing á veggjum (LCJ; RSG) see TM W35 and cross-section.
 - Festi punktar stíffing (HC 00250) see TM W7. chapter.

Vegja- og þakbætur: 50 % áhættu

- Op fyrir þaklagnum þarf að framkvæma á staðnum
- Skera þarf af og aðlaga á staðnum langbænd vegja og þaks, yfirþoppun er sýnd á teikningum
- Aðlaga þarf einingar á staðnum vegna fráviks

Hönnun þessi er í eigu Lindab SA. Alltann og framleiðsla eftir útreikningum og teikningum þessum er með ölu óhátt.

DET: R451 R461 W112 W117

Verkefni	Selhella 7 Hafnarfordur	EXC2
Mannvirkni	Hafnarbraut	
Álag (kN/m ²)	LL=1.26kN/m ² WL=1.80kN/m ² ADL=0.43kN/m ²	Seismic: ag=0.2g
B/D:	SERVERK EHF	

41024
CS-3

Dags: 08/09/21
Verkt: Zsolt Danka
Aðal: Andrea Tormán

CROSS SECTION - AXIS 9, 7, 6

CLARIFICATION APPROVAL ERECTION

180755

Lindab Kft. - Derkovits út 119, H-4400 Nyíregyháza, Hungary - Tel: +36 42 501310 - www.astron.biz

Breytingar:

TEKNI-STOFAN ÓDINSTORGI,
VERKFRÉDINGUR ehf.
Óðinsgötu 7
101 Reykjavík
Netfang: gust@to.is
Sími: 510 2210

Verkefni: Selhella 7, Hafnarfirði.
Heiti: BURDARVIRKI: Stálrammar – móduellinur 9,7,6

f.h. TÓV: VÍLL ÖDÐSSON
kl. 101237-3829
GÓSTA VÍLLSSON
kl. 211163-5069
KRISTJAN S. GUDMUNDSSON
kl. 070254-5819

VERKFRÉDINGUR
FVFI - FRV
VERKFRÉDINGUR
FVFI
VERKFRÉDINGUR
FVFI

Áritun aðalhönnuðar:

M. 1:100
R. G.V.
T. G.V.

Dags: Febrúar 2021

Nr. 1717-1-13