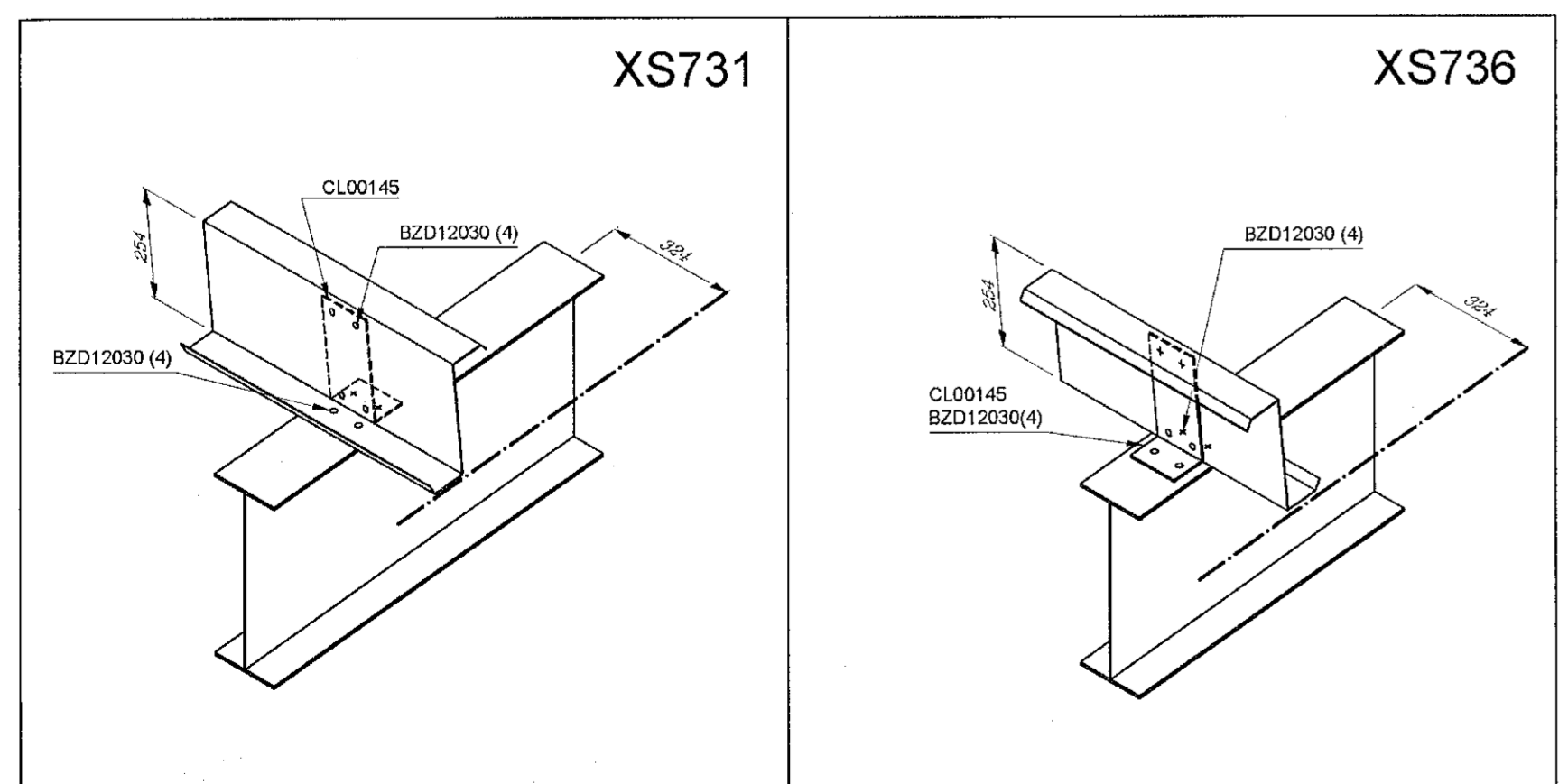


STÁLGRIND Í ÞAKI (1:100)



- Tæknilegar upplýsingar**
- Almennt**
- Teikningar þarf að lesa í samhengi við Astron Buildings Technical Manual.
  - Byggingar verða að vera reistar samkvæmt uppsetningar handbók, teikningum og laðberingum sem koma frá Astron buildings svo og stöðum eurocodes og reglum byggingarreglugerðar.
  - Öll mál eru í millimetrum.
  - \* = Aðlaga þarf á staðnum.
  - Málból milli veggja og þakbanda er rúnað af í síletta tölu, uppgæfið í mm.
  - # Almenn deil, kenningd.
  - G.K. - Gólfhæð (Gólf kvóti)
  - ⊖ - Stál lína
  - ⊕ - Miðju lína
  - G.K.S. - Elsta lag yfirborð (Gólf kvóti stál)
- Burðarvirði**
- Festa skál afstíflu fyrir flanga bita eins og sýnt er. (TM) standard detail W1.. chapter
  - Nema fram komi annað:
    - Skýringarmyndir langbanda:
      - á toppi (sjá TM W316, W326, W327)
      - Tvöföld langbónd (sjá TM W311, W321)
    - Afstíflu vegna vindálags, sjá TM chapter W2.
    - Afstíflu þaks of þörf er á:
      - Málból langbanda (HS.. see TM details W37. and W38.)
      - Stíflingur á þaki (RSG.; RCG.; HS..) see TM W35 and cross-section.
      - Stíflingur á veggjum (LCJ.; RSG-) see TM W65 and cross-section.
- Festir punktar stíflingar (HC 00250) see TM W7. chapter.
- Veggja- og þakstíflingar, og flöguþæt**
- Op fyrir þakglugum þarf að framkvæma á staðnum
  - Skera þarf af og aðlaga á staðnum langbónd veggja og þaks, yfirlöppun er sýnd á teikningum
  - Aðlaga þarf einingar á staðnum vegna fráviks

Höfundur þess er í síðu Lindab SA. Afritun og framleiðsla eftir útleiðingum og teikningum þessum er með öllu óheimil.																
STANDARD DET: S131 S134 S136 S231 S234 S236 W211	<table border="1"> <tr><td>1x</td><td>19.09.21</td><td>tolvpostur III B/D</td></tr> <tr><td>1x</td><td>06.09.21</td><td>tolvpostur III B/D</td></tr> <tr><td>1x</td><td>25.08.21</td><td>tolvpostur III B/D</td></tr> <tr><td>1x</td><td>18.08.21</td><td>tolvpostur III B/D</td></tr> <tr><td>1x</td><td>03.01.19</td><td>tolvpostur III B/D</td></tr> </table>	1x	19.09.21	tolvpostur III B/D	1x	06.09.21	tolvpostur III B/D	1x	25.08.21	tolvpostur III B/D	1x	18.08.21	tolvpostur III B/D	1x	03.01.19	tolvpostur III B/D
1x	19.09.21	tolvpostur III B/D														
1x	06.09.21	tolvpostur III B/D														
1x	25.08.21	tolvpostur III B/D														
1x	18.08.21	tolvpostur III B/D														
1x	03.01.19	tolvpostur III B/D														
Verkefni	Selhella 7 Hafnarfirður EXC2															
Mannvirki	Hafnarbraut															
Álag (kN/m2)	LL=1.20kN/m² WL=1.80kN/m² ADL=0.45kN/m²															
Selsmál	ag-0.2g															
Blá.:	SERVERK EHF															
Daga:	16/08/18															
Verkf. Zsóft Danko																
Aðalst. Szabina Paróczai-Czire																
ASTRON	ROOF FRAMING															
CLARIFICATION	<input type="checkbox"/> APPROVAL															
	<input checked="" type="checkbox"/> ERECTION															
Lindab Kft. - Derkovits út 119. H-4400 Nyíregyháza, Hungary - Tel: +36 42 501310 - www.astron.biz	180755															

Breytingar: A0

**TÓV** TEIKNISTOFAN ÖDINSTORGI, VERKFRÉD/STOFA ehf.

Öðinsgötu 7  
101 Reykjavík  
Netfang: gus@to.is  
Sími: 510 2210

Verkefni: Selhella 7, Hafnarfirði.  
Heiti: BURDARVIRKI: STÁLGRIND Í ÞAKI – STÍFLINGAR

f.h. TÓV: VÍFILL ÖDÐSSON kl. 101237-3629	VERKFRÉDINGUR FVFI – FRV
GÚSTAR VÍFELSSON kl. 331163-5069	VERKFRÉDINGUR FVFI
KRISTJÁN S. GUDMUNDSSON kl. 070254-5819	VERKFRÉDINGUR FVFI

Áritun aðalhönnuðar:

M. 1:100  
R. G.V.  
T. G.V.

Dags: Febrúar 2021

Nr. 1717-1-15