

Skýringar þakvirki

Sperrur eru 45x195 m600 nema annað komi fram á teikningu.

Þakvirki skal stífa skv teikningu með 2.0x25 BMF gatabandi (S250GD). Einnig má nota 0.9x40 hástyrksband (S550GD). Neglist í hverja sperru með 2stk 4.0x35 kamsaum. Endar beygist niður á hlíð sperra og neglist með 6stk 4.0x35 kamsaum.

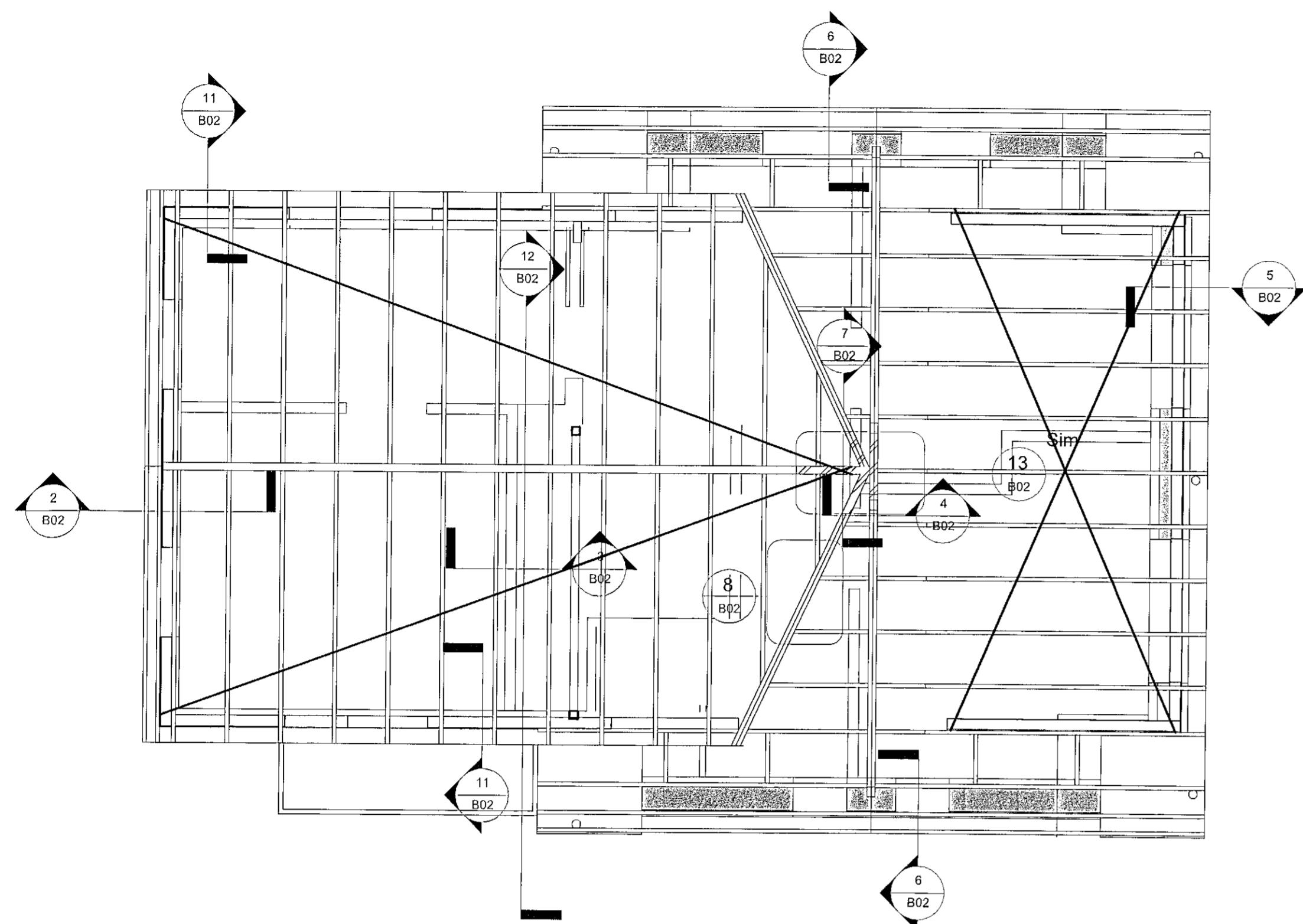
Klæðning baks

Þak skal heilklaða með 25x150 bordum og skal negla borðin í hverja sperru með 2 stk 3.1x75 heitgalvanhúðuðum saum. Ekki skal skeyta tvö bord hlíð við hlíð á sömu sperru og ekki skal skeyta meira en þrjú þakborða á sömu sperru.

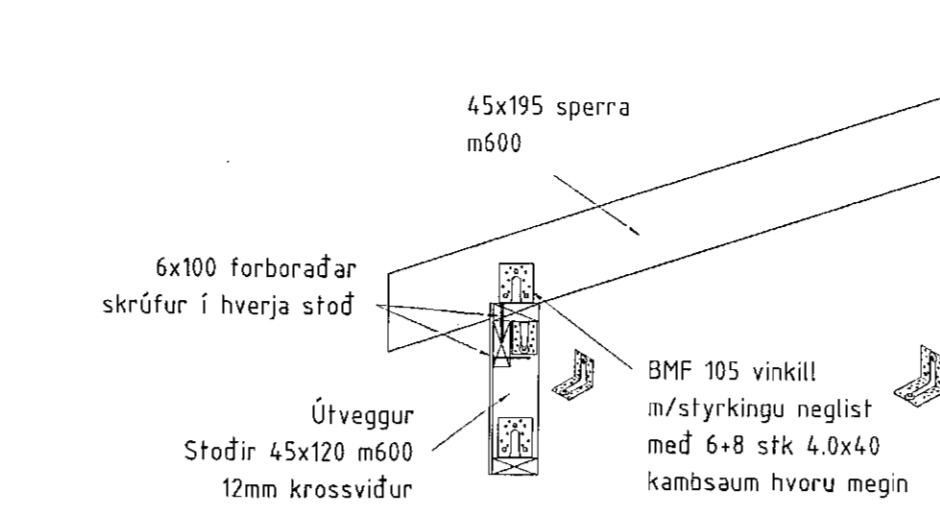
Þak skal upplekta með 21x34 ofan við dök beint á sperrur. Lektuna skal þetta með videigandi borða til að koma í veg fyrir leka með skrúfum sem ganga í gegnum dökkin. Þvert á skal selja 3x70 og skrúfa í hverja sperru með 2stk 6.0x140 forborðuðum heitgalv skrúfum.

Þakstál skal negla í aðra hvora hábarú og fjarlægð á milli naglaraða skal mest vera 600mm. Á hlífarskeytum platna skal ekki vera meira en 300mm bíl á milli nagla. Fjarlægð frá þakbrún að fyrstu naglarað skal aldrei vera meiri en 150mm.

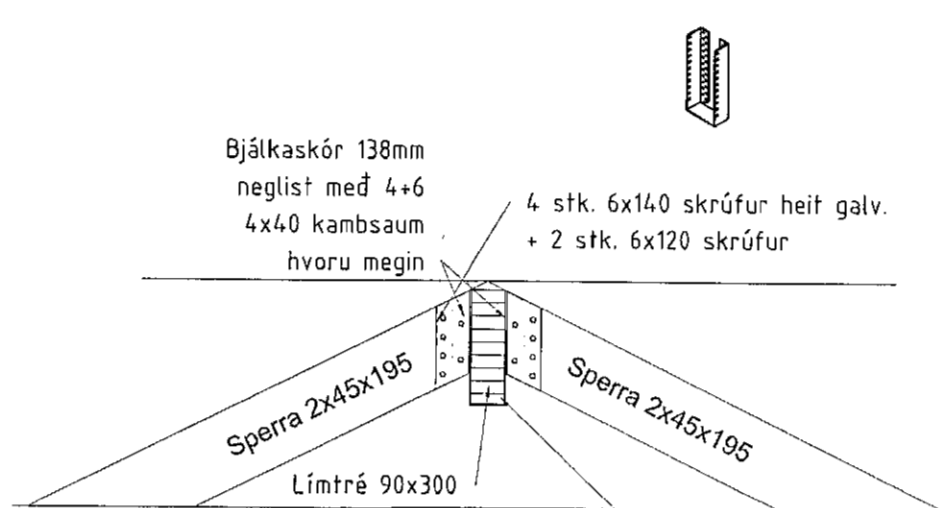
Frá þakbrún og 1500mm inn á þakið skal negling klæðningar og þakstáls vera 50% þéttari og 100% þéttari á hornum.



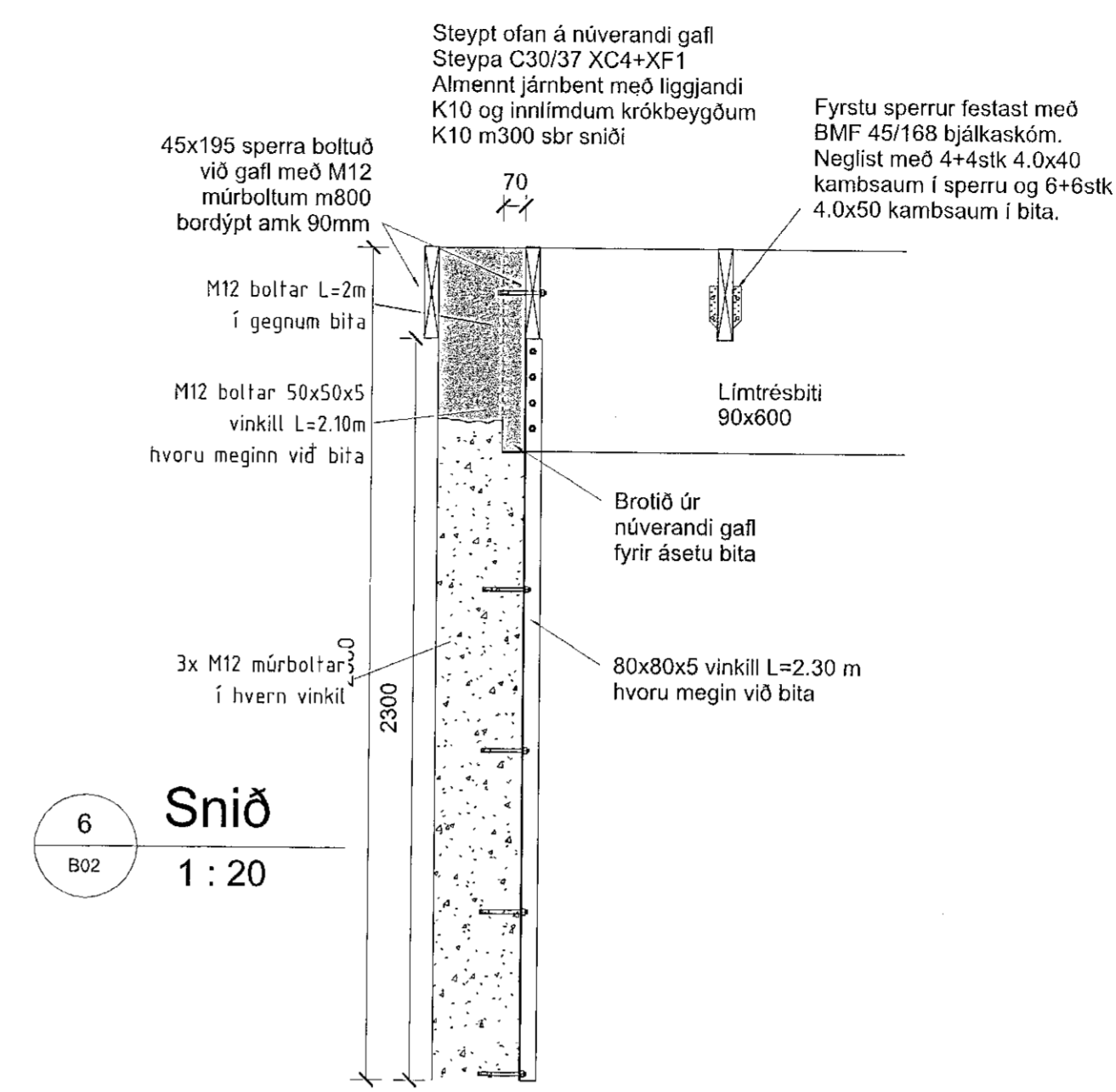
1 Þakvirki
1:50



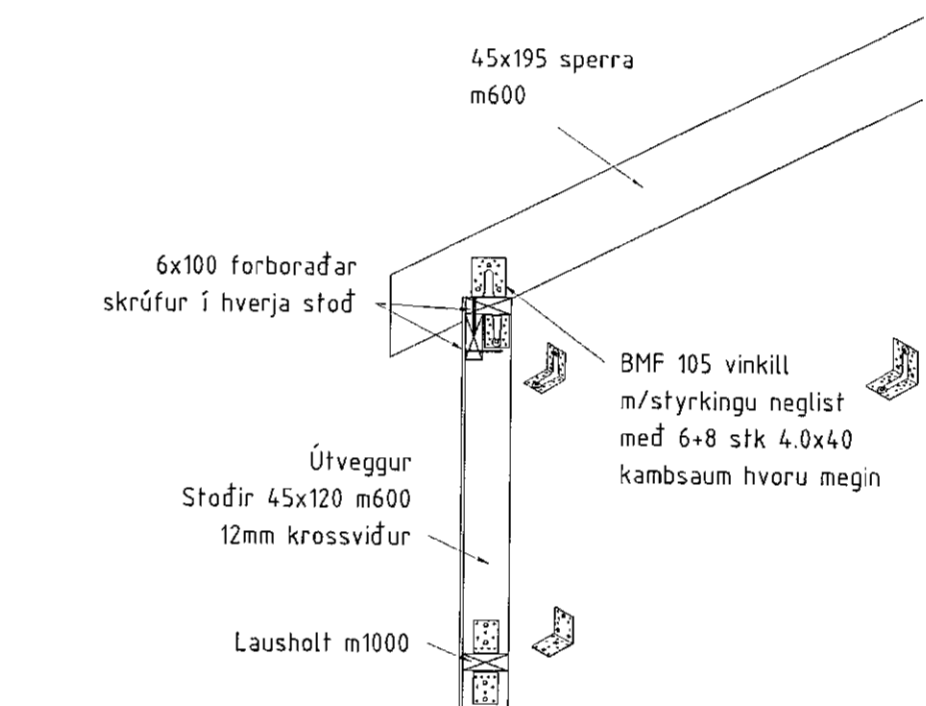
5 Snið
1:20



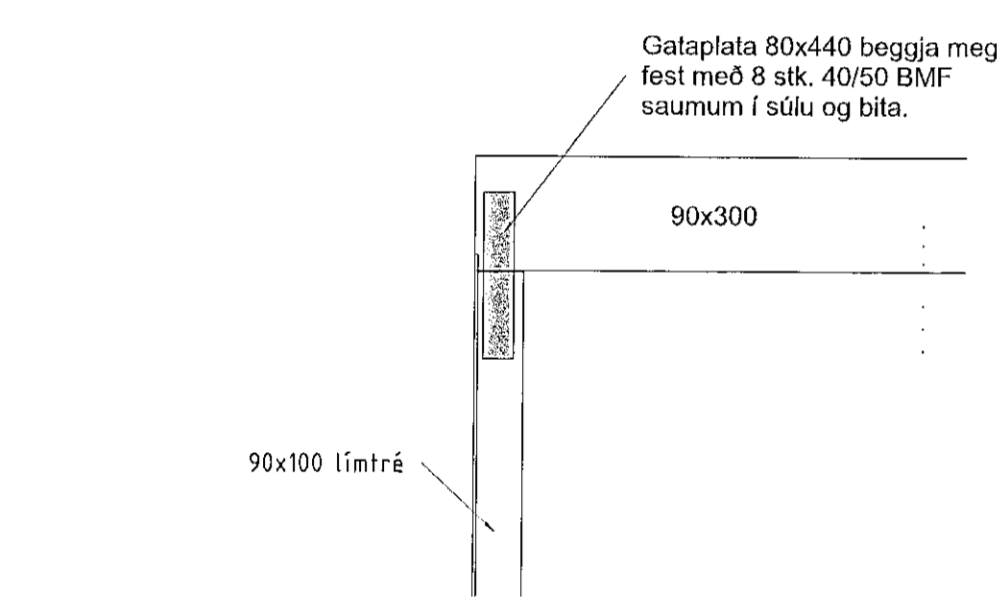
7 Snið
1:20



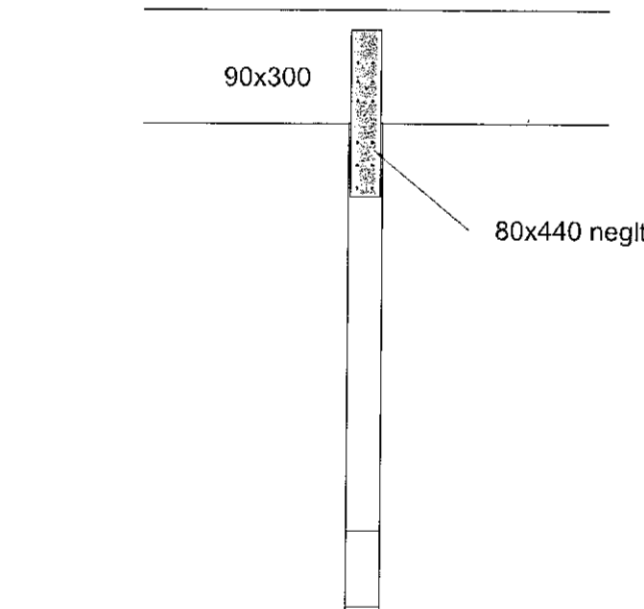
6 Snið
1:20



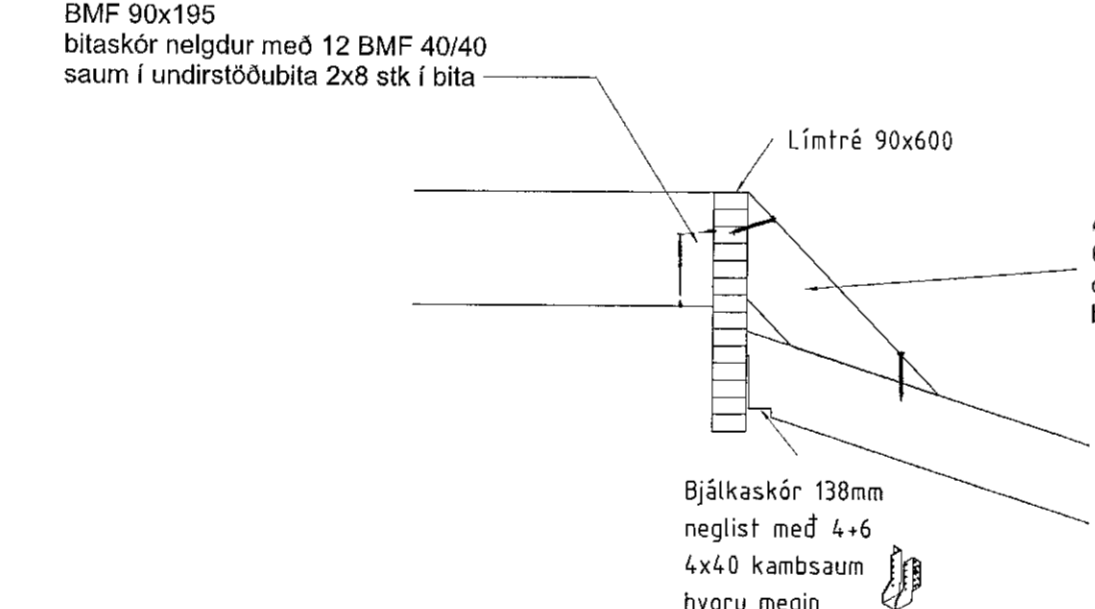
11 Snið
1:20



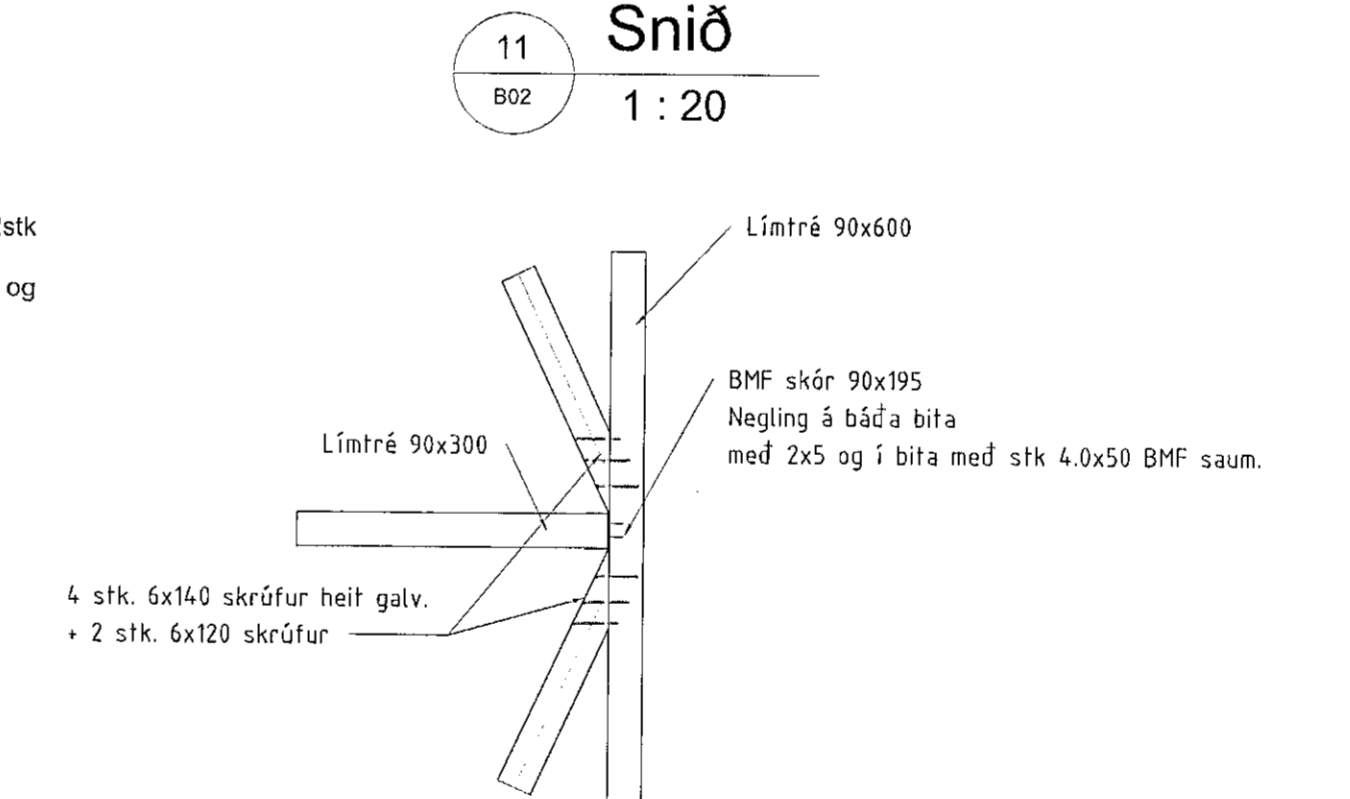
2 Snið
1:20



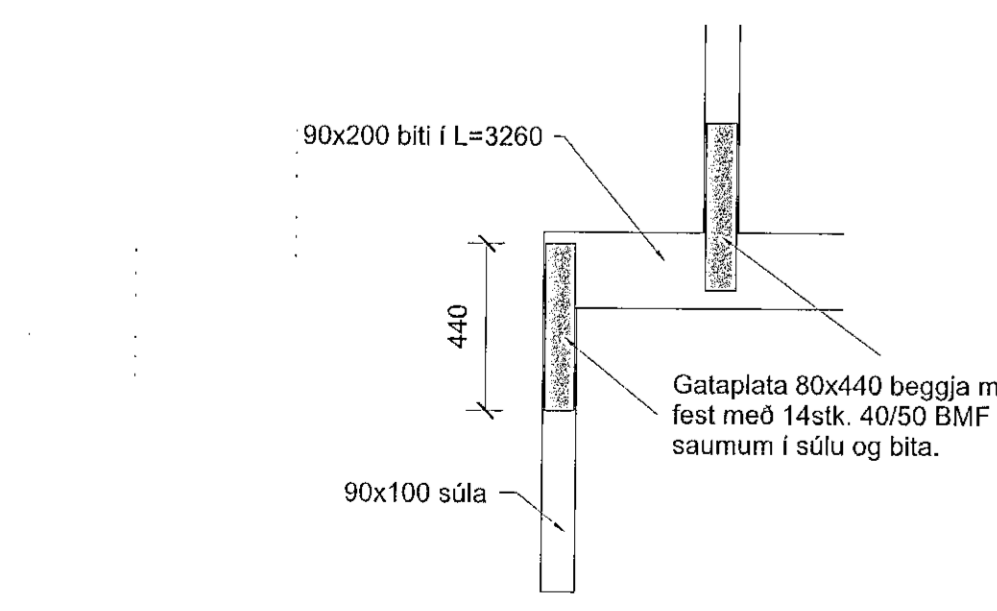
3 Snið
1:20



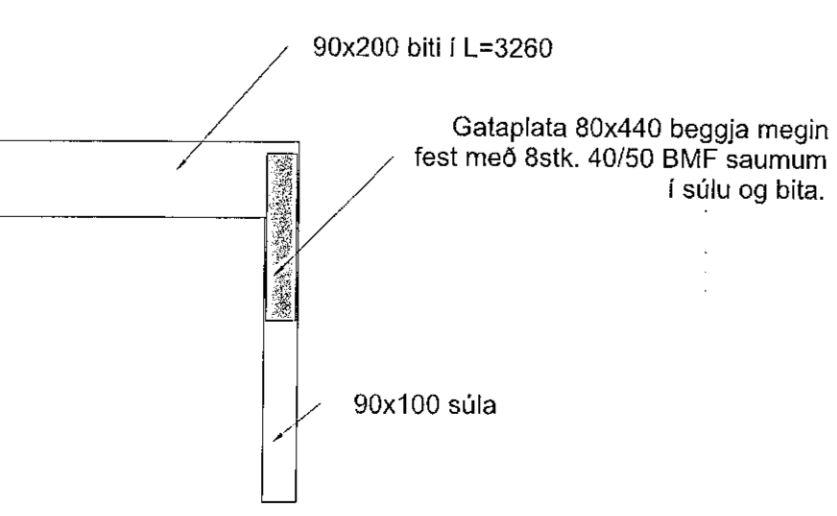
4 Snið
1:20



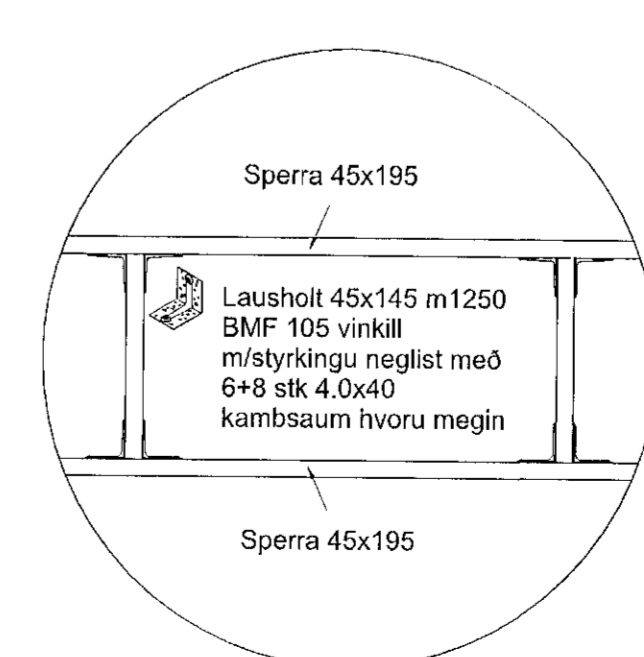
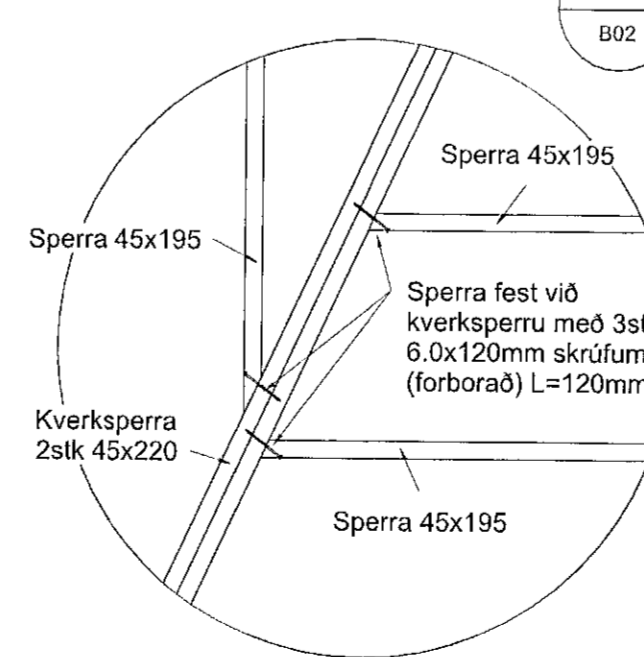
13 Snið
1:20



12 Snið
1:20



8 Festing við kverksperu
1:20



9 Lausholt í þaki
1:20

A	Verkeikning	PVG	8 apríl 2022
Útg.	Breyting	Hönnuður	Dags.

Verkeikning

Fjarðargata 13-15
220 Hafnarfjörður
Sími: 575-9640
www.strendingur.is
strendingur@strendingur.is

Í samræmi við aðaluppdrátt frá: Strendingi, verkfræðisþjónusta
Dagsetning og útgáfa aðaluppdráttar: 12.10.2021

Hönnuður: Pjetur Víðberg Guðnason kt. 051163-2739

Hönnunarskipti: *[Signature]* 2003674729

Suðurgata 55
Hafnarfjörður
Viðbygging 2.hæð - Þakvirki

Teiknað / Hannað:	Dags:
FME/PVG	8. apríl 2022
Kvarði:	Nr. teikningar:
Skv. teikn.	A B02 A1