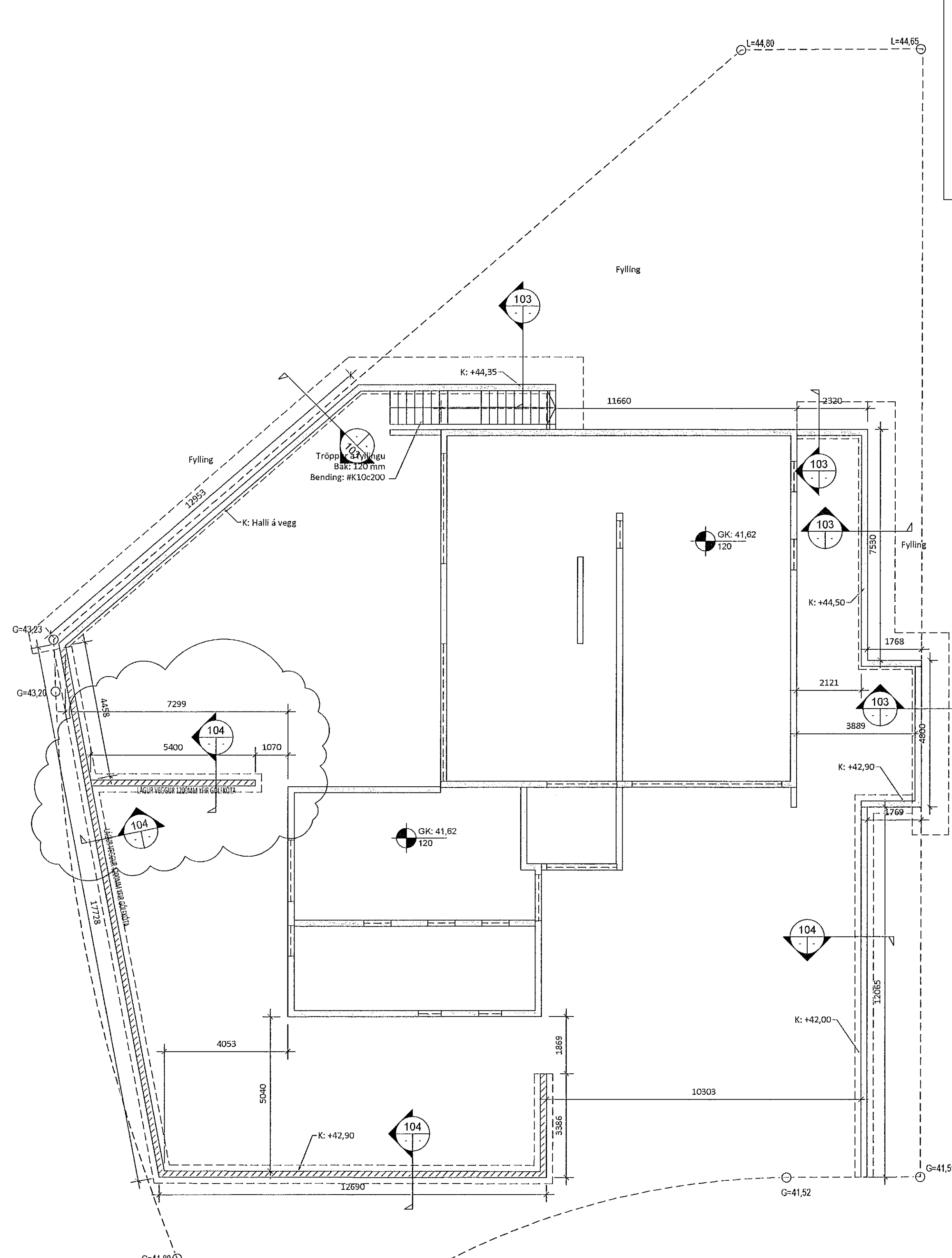
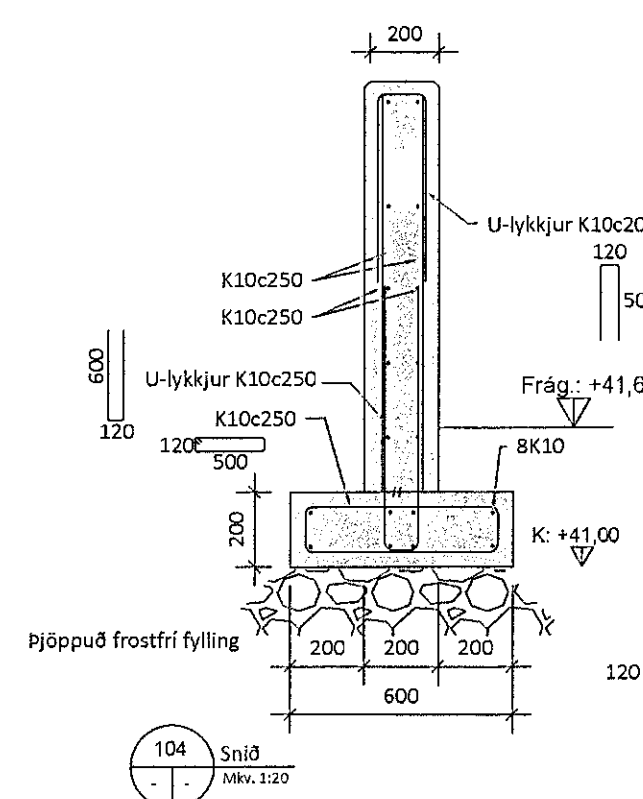
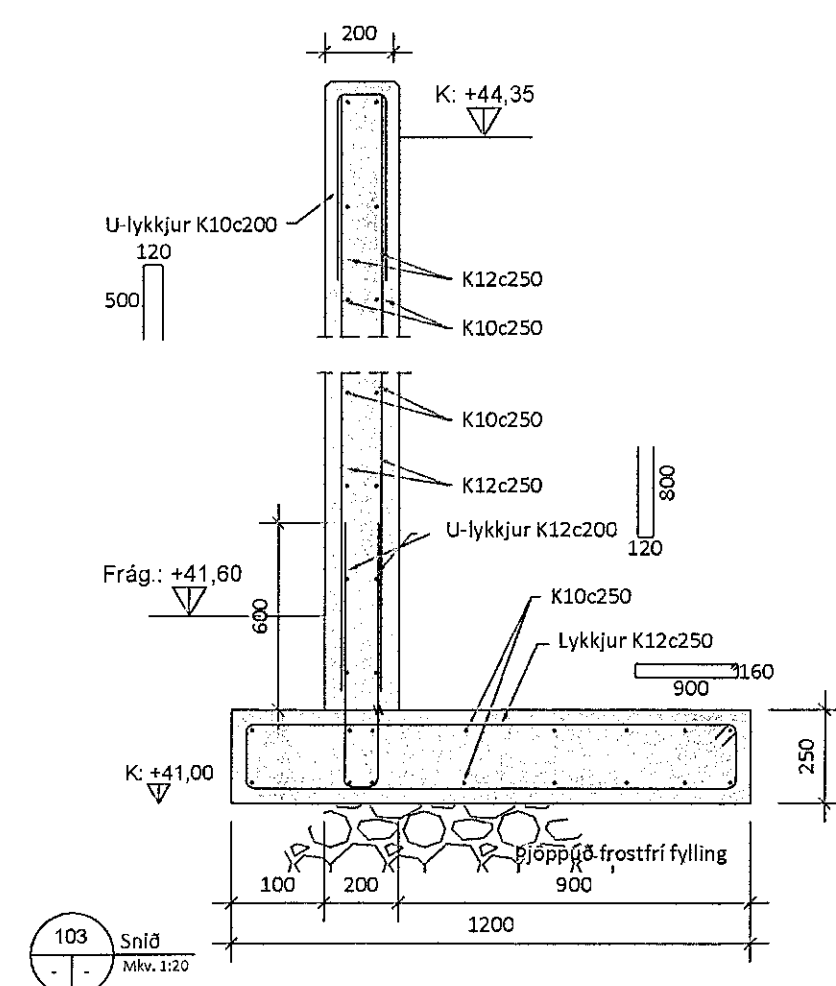
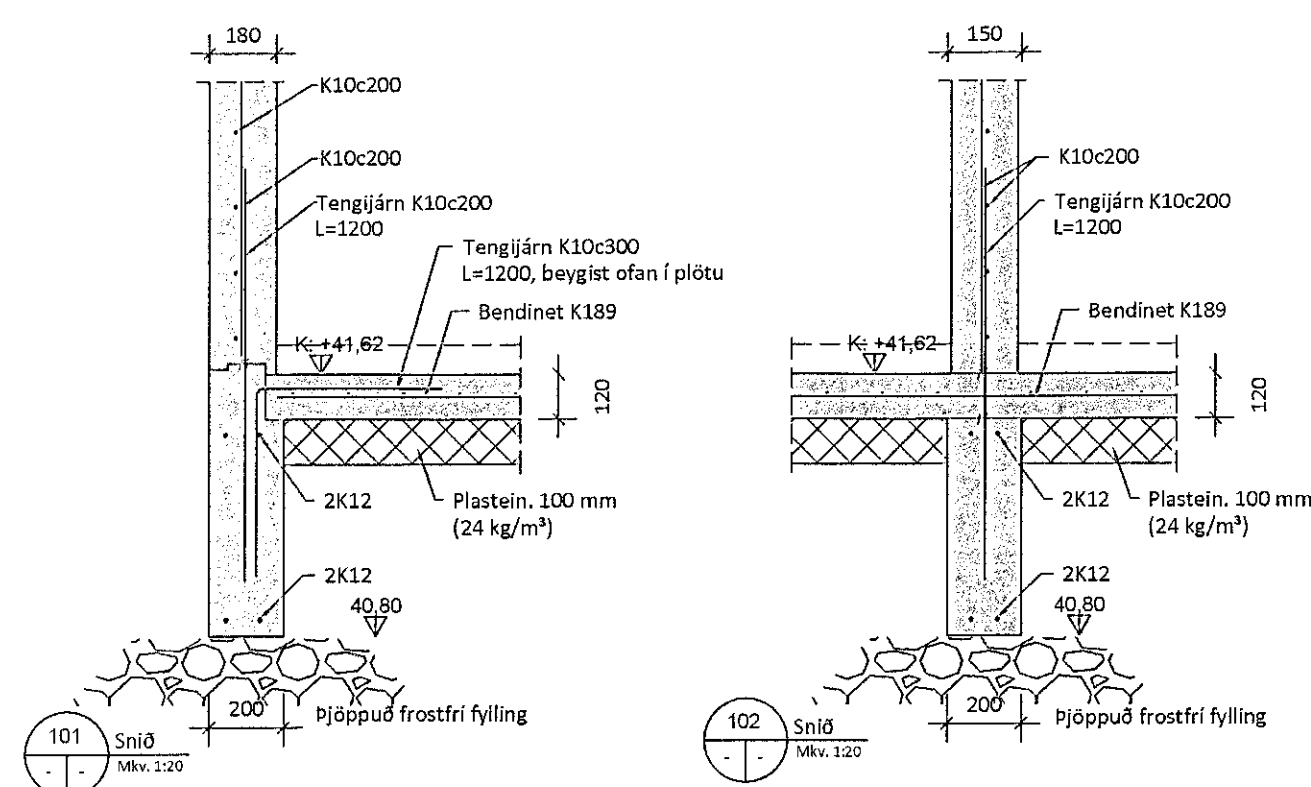


Grunnmynd - Undirstöður
Mkv. 1:50



Grunnmynd - Stoðveggir
Mkv. 1:100



SKÝRINGAR:

- Sjá almennar skýringar á teikningu B100.
- Byggingin er grunduð á þappaða frostfria fyllingu. Mesta álag á fyllingu er 0,5 Mpa. Kröfur þjöppuprófs:
E2 > 120 Mpa
E2/E1 < 2,4
- Botnplata er 120 mm, járnþent með K189 bendineti.
- Lagnastokkar eru táknaðir með S. Kótar eru gefnir upp í neðri brún stokks. Stokkar eru 250x250 mm í sökka.
- Kótar eru í m. Hæðarkótar eru gefnir upp á efri brún steyptar plötu.
- Öll mál samræmist arkitektateikningum.

5		
4		
3	Breytingar þar sem ský er.	17.03.22
2	Uppfærð grunnmynd	08.07.21
Útgáfa:		Dags.

EINBÝLISHÚS

Víkurskáð 1, 221 Hafnarfjörður

Burðarvirki	Hannað: GOU
Undirstöður og stoðveggir	Mkv: 1:100, 1:50, 1:20
Grunnmynd, snið	Stærð: A1
	Dags: 01.06.2021

Undirskrit hönnuðar: *G. Gunnarsson*
Gudmundur Óskar Gunnarsson
Kt: 110683-3409

RISS VERKFRÆÐISTOFA	Teikning nr:	B101
	Útgáfa nr:	3