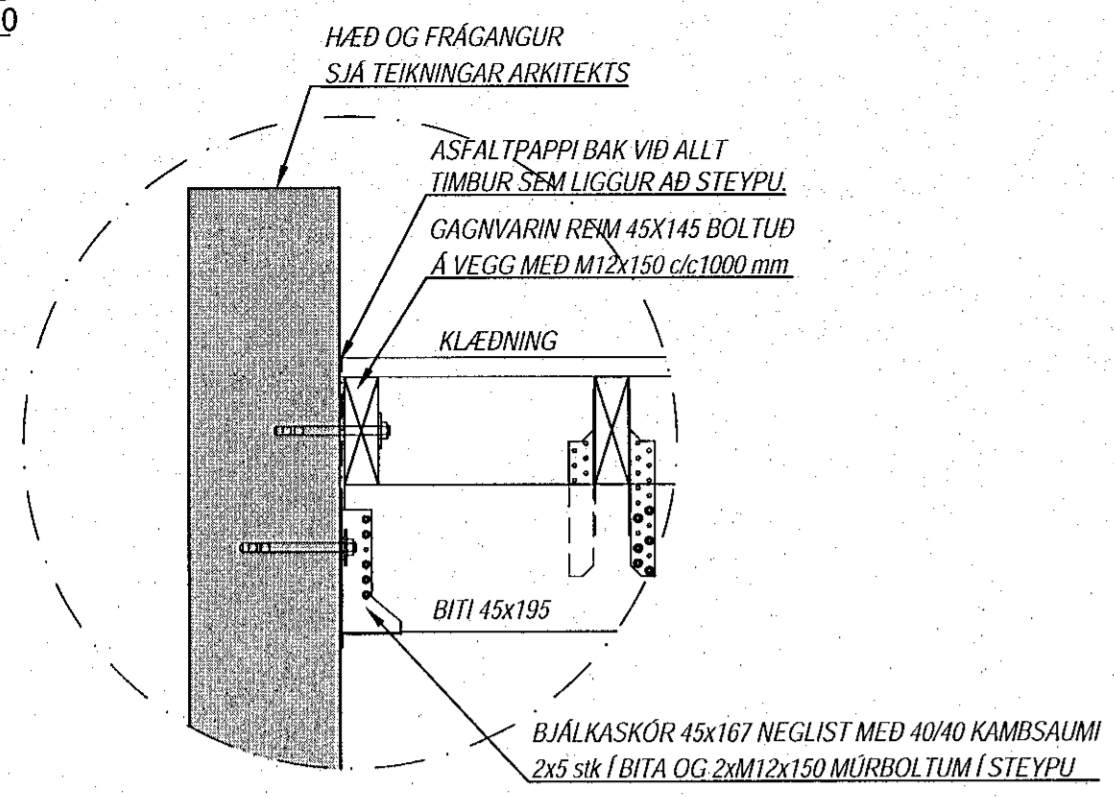
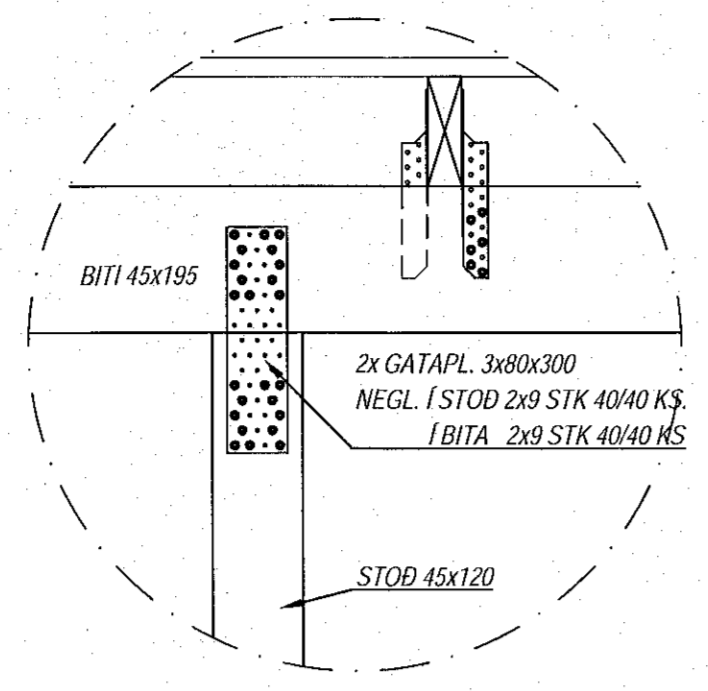


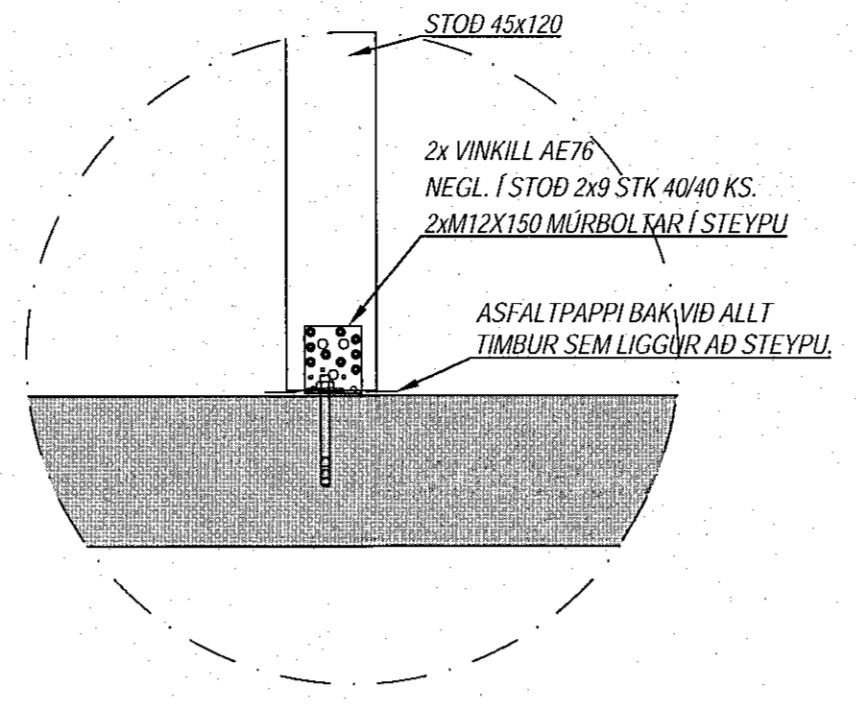
SM1
12 | 12
1:10



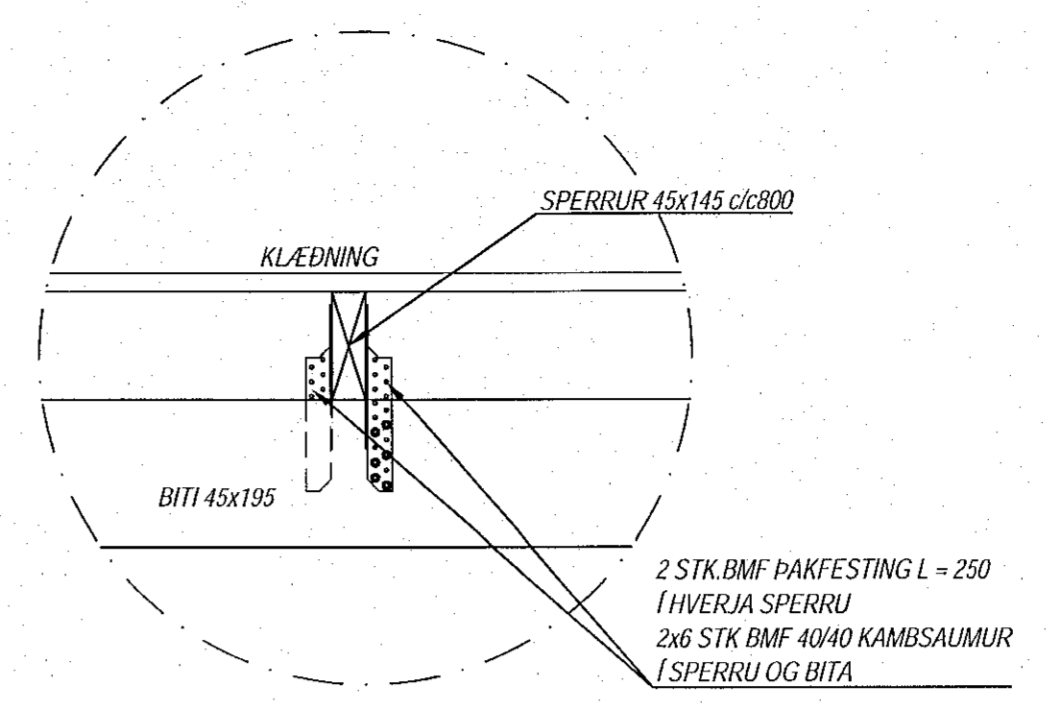
SM2
12 | 12
1:10



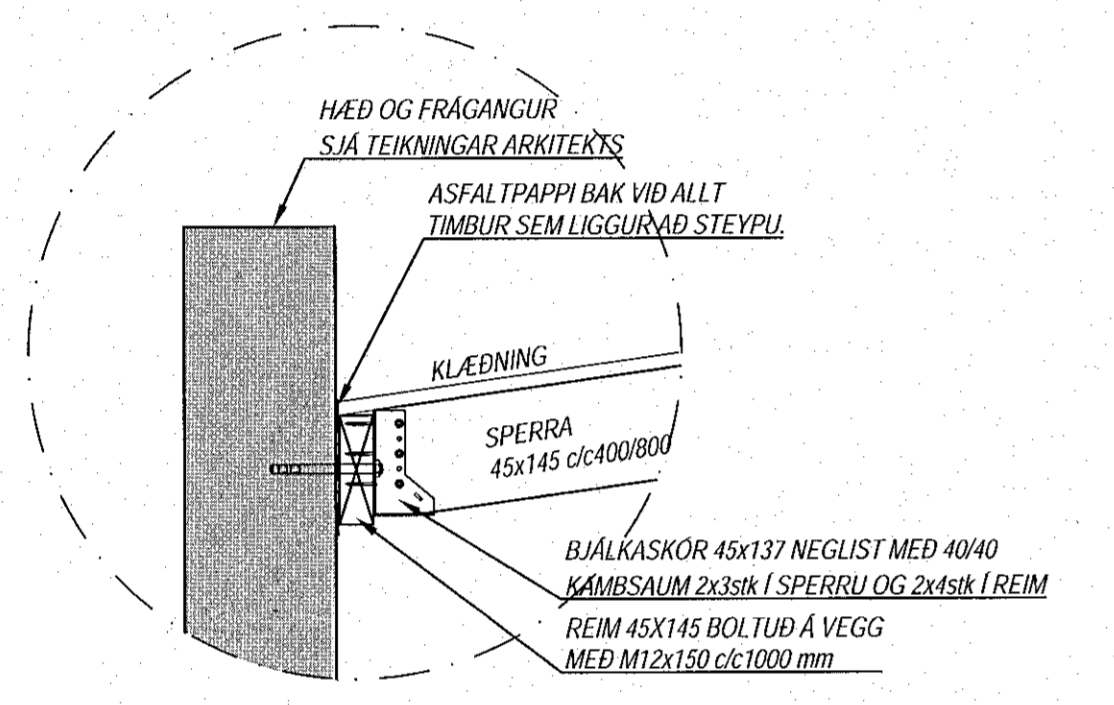
SM3
12 | 12
1:10



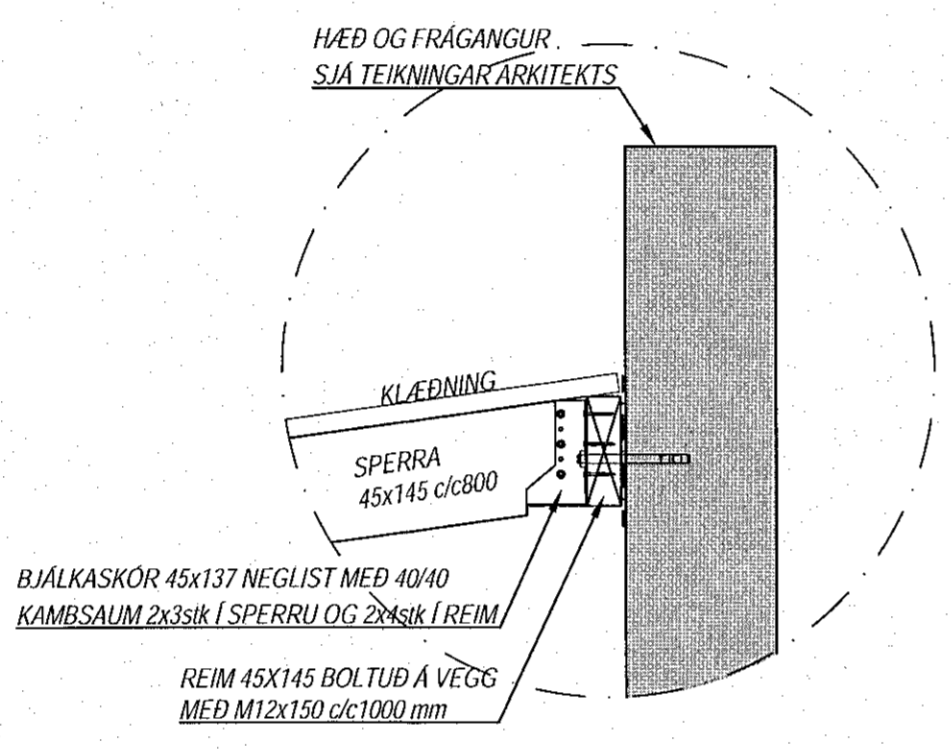
SM4
11 | 12
1:10



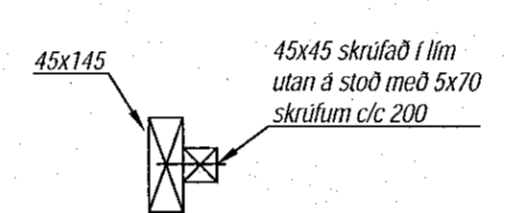
SM5
12 | 12
1:10



SM6
12 | 12
1:10



SM7
12 | 12
1:10



ÁSTUN HÖNNUNARSTJÓRA:
[Signature]
ARKITEKTAR
BALDUR Ó. SVAVATSSON
ARKITEKT FAJ SAMAN
KT.: 120357 5149

Útg.	Dags.	Skýring	Br. af.

VÍÐSJA
VERKFRÆÐISTOFA FRV
TRYGGVAGÖTU 11, 101 REYKJAVÍK
SÍMI: 561 9040 FAX: 5619044
NETFANG: vidsja@vidsja.is
www.vidsja.is

Apalskarð 2-4, Hafnarfjörður

Burðarvirki
Pakváki.

Deili

ÁSTUN HÖNNUNARSTJÓRA
STAFRESIR SAMBÆMINGARFRÉIÐ

HAFT OG KEIÐFALA
Jón Loeg Sgarbjörnsson
H. 190556-3959

DAGSETNING	MÁLNINGAR	TEIKNING	LIÐMÓÐ	VIÐFARIR
26.01.2023	1:10	JLS	JLS	SG
VEIÐNÖMUR	TEIKNING NÖMUR	LIÐMÓÐ	VIÐFARIR	
17-104	B 12-3			