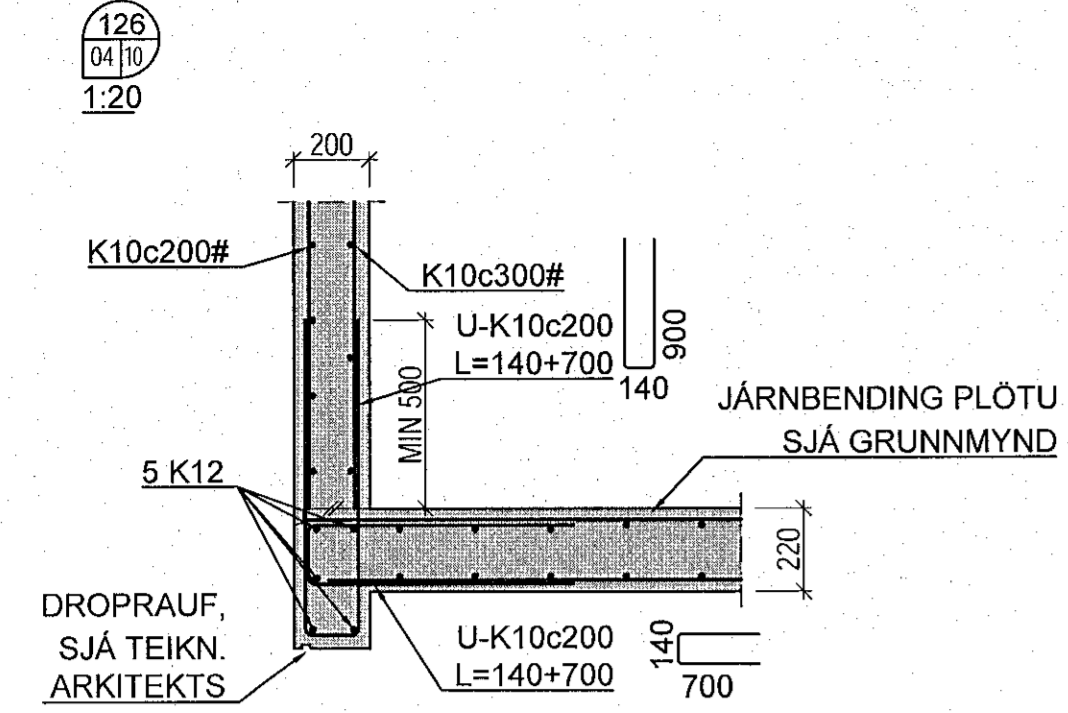
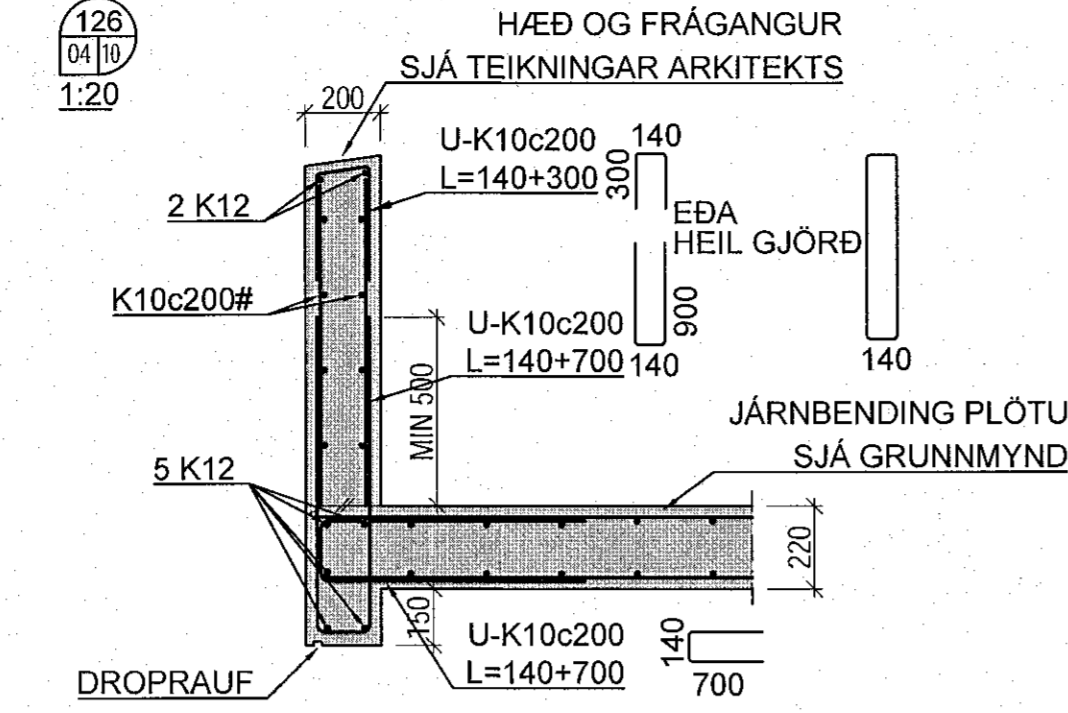


Samþykkt þann  
18. apríl 2023  
fr. Byggingarfulltrúans í Hafnarfirði  
Róbert A. Róbertsson

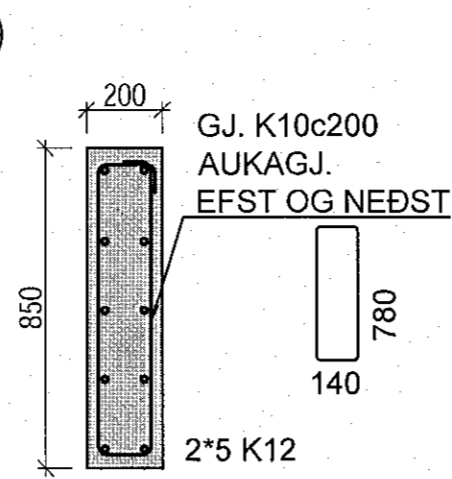
VIÐ GLUGGA



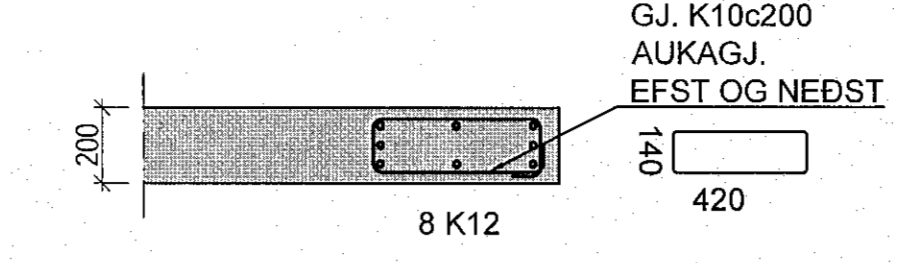
MILLI GLUGGA



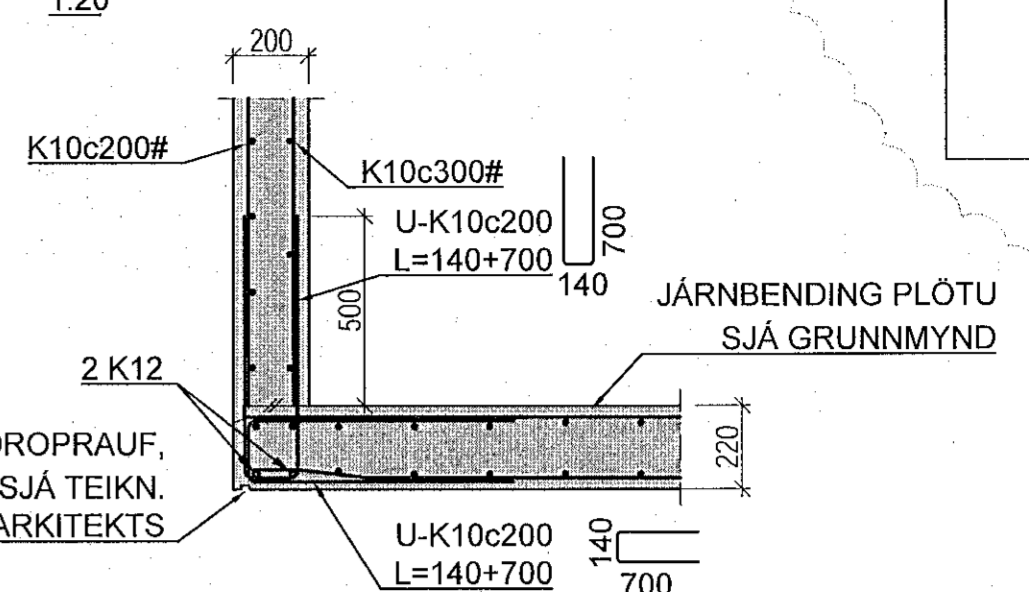
127



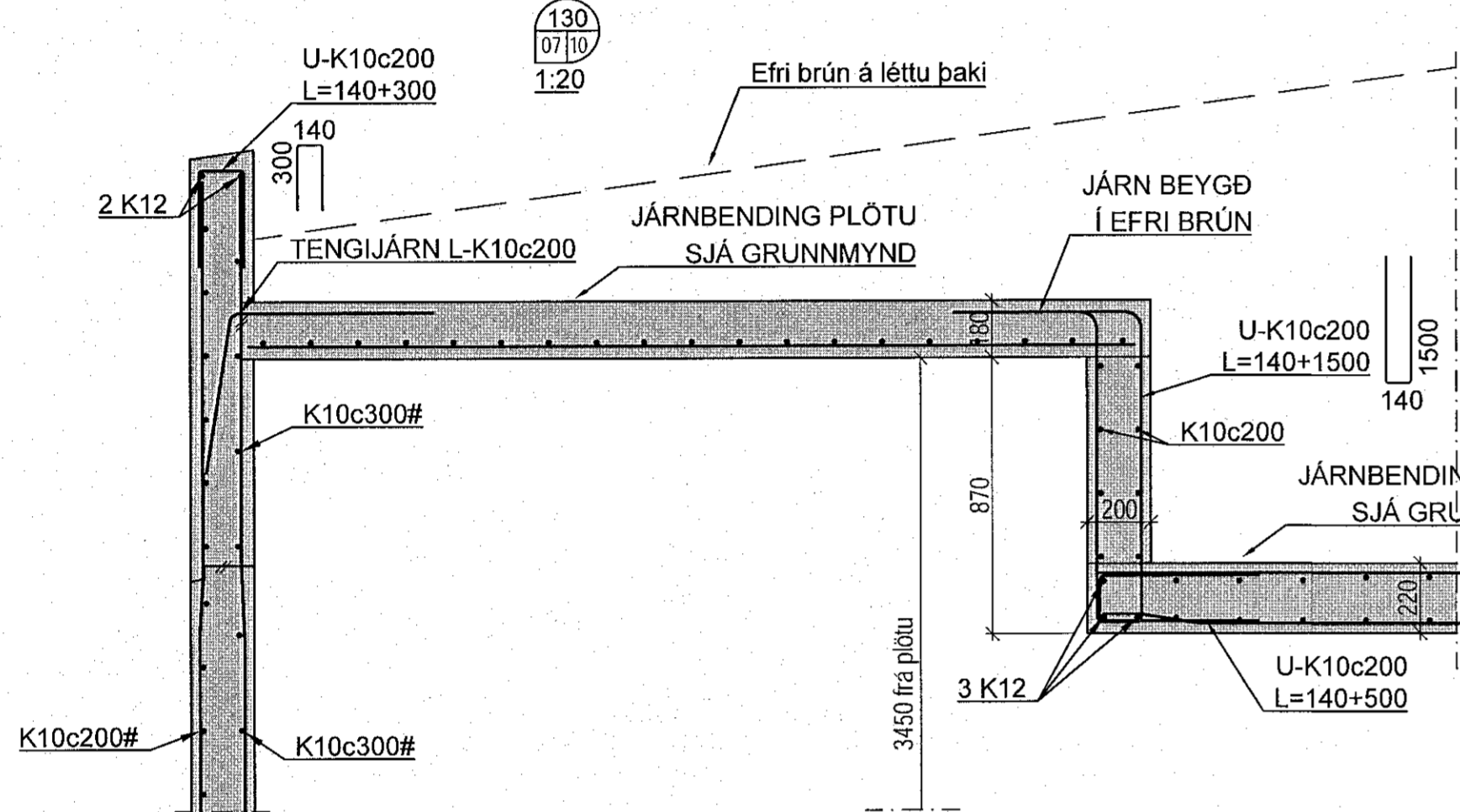
128



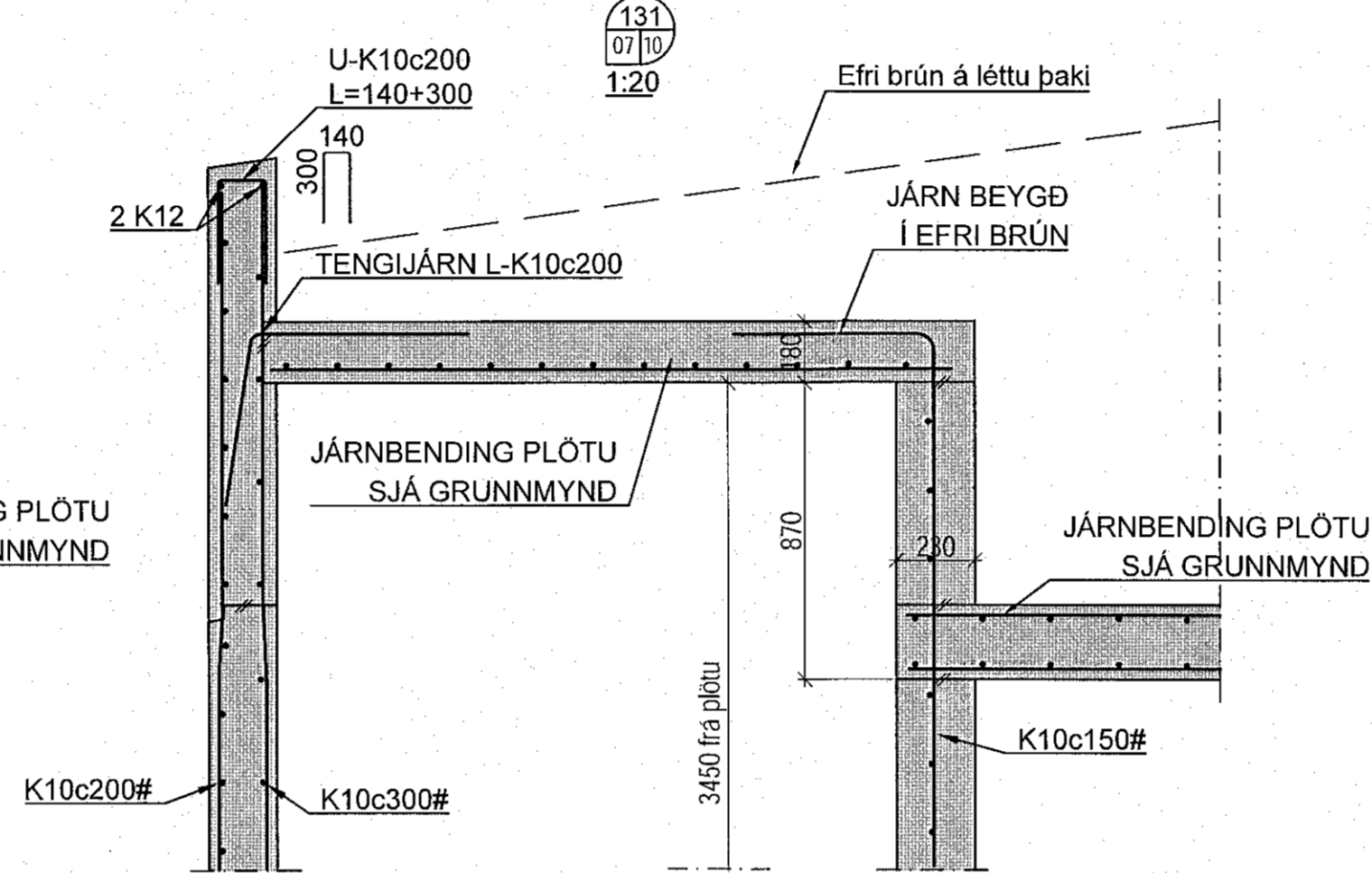
129



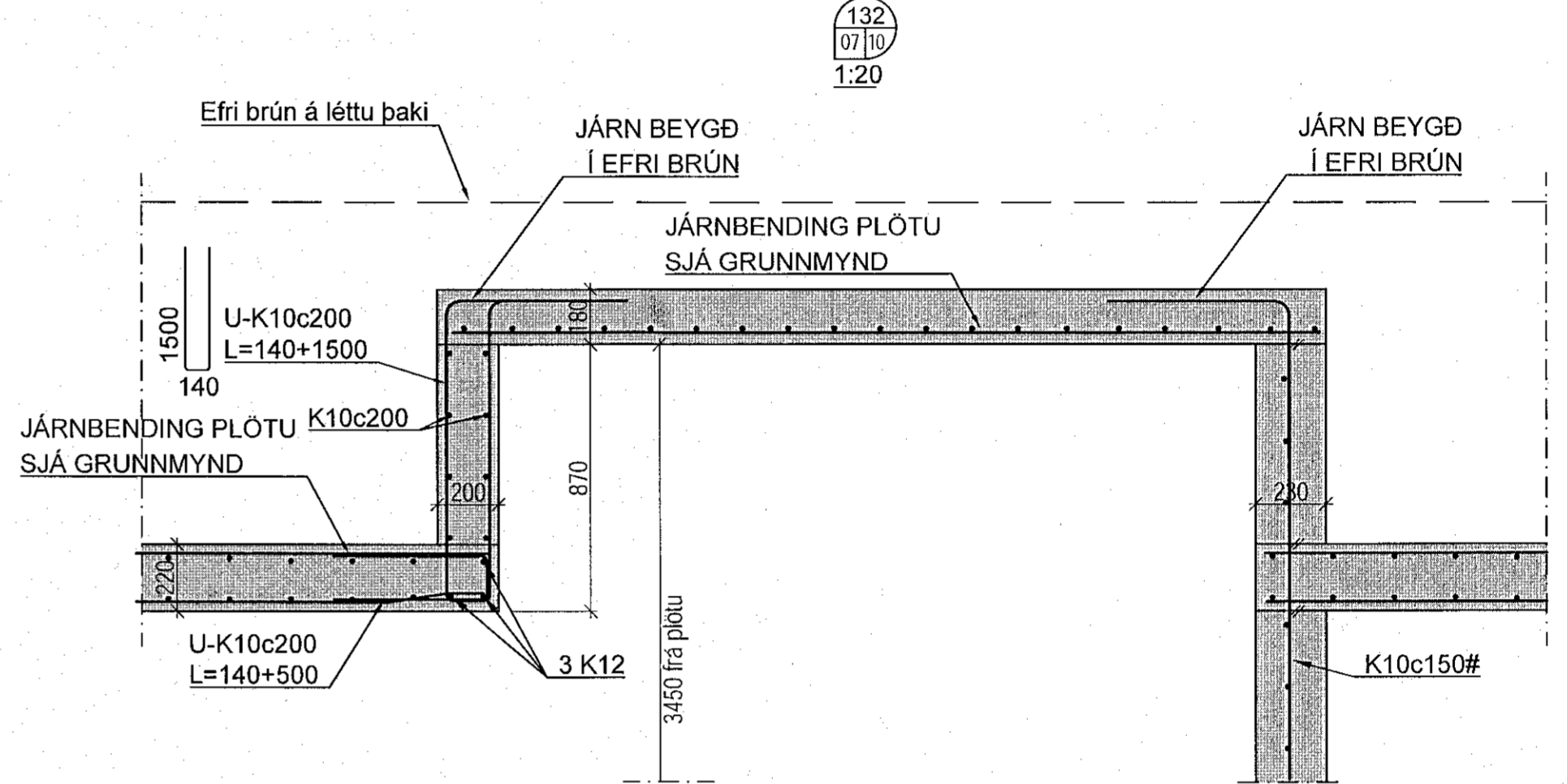
130



131



132



ÁRITUN HÖNNUNARSTJÓRA:  
ÚT  
ARKITEKTAR  
BALDUR Ó. SVAVARSSON  
ARKITEKT FAF SAMARK  
KF. 120357 5149

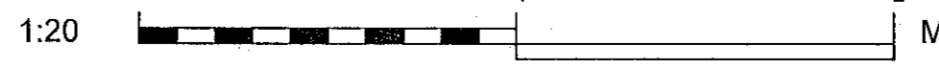
B	18.01.2023	BÆTT VID SNIÐUM	JLS
A	06.12.2022	BREYTT SNIÐ 126	Br.af.
Útg.	Dags.	Skýring	

**VÍÐSJÁ**  
VERKFRÆDISTOFA FRV  
TRYGGVAGÖTU 11, 101 REYKJAVÍK  
SÍMI: 561 9040 FAX: 5619044  
NETFANG: vidsja@vidsja.is  
www.vidsja.is

Apalskarð 2-4, Hafnarfjörður

Burðarvirki  
Snið og deil  
í húsgögnun  
Sérstök deil fyrir vegg og plötu yfir 1. - 5. hæð

FRÖM OG KENNITALA Jón Loeg Sigurðsson K1100556-3959				
ÚTGEFNING:	SKALA:	TEIKNINGAR:	BYGGINGAR:	VERKFRÆÐINGAR:
14.11.2022	1:20	JÓÓ	JÓÓ	JLS
VERKFRÆÐINGAR:	TEIKNINGAR:	BYGGINGAR:	VERKFRÆÐINGAR:	
17-104	B 10-3		B	



Útskriftur

Skra: