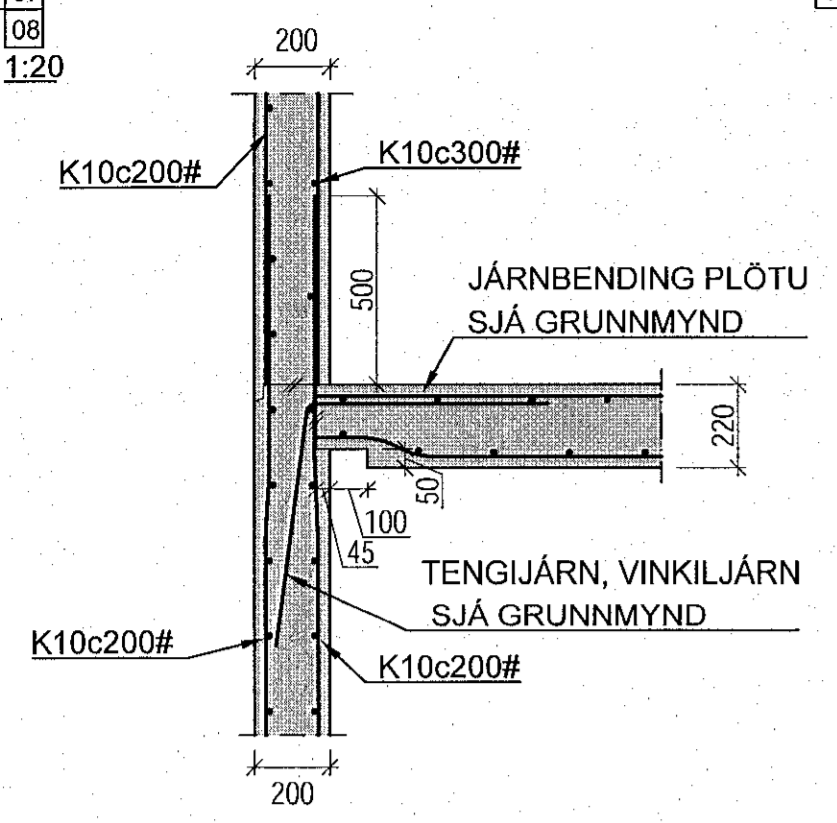


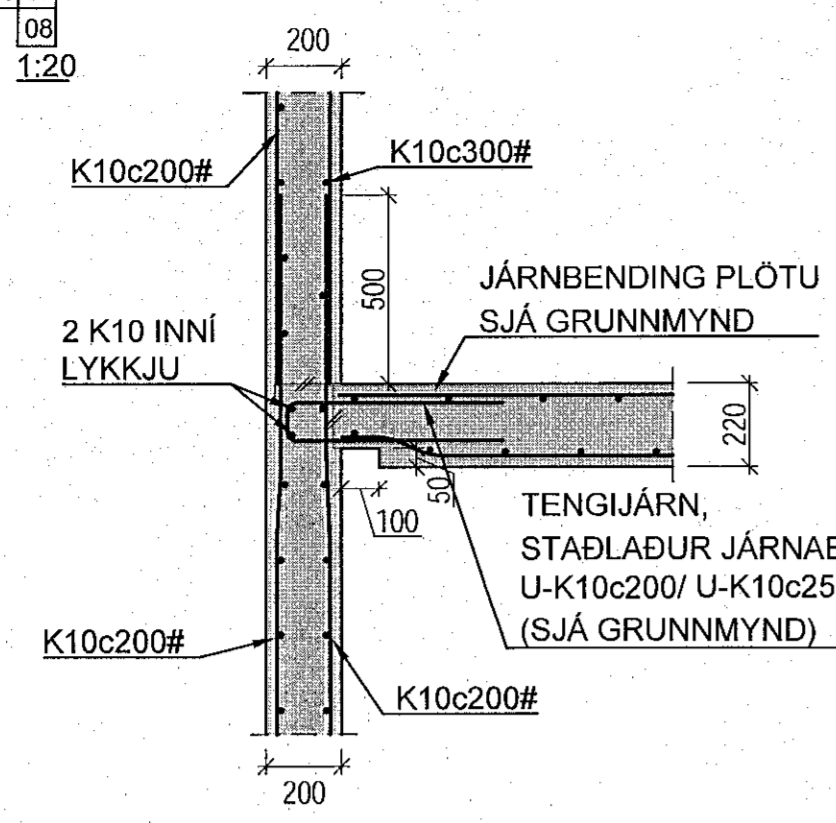
101
03/10
04/05
06/07
08
1:20

VALKOSTIR VIÐ STEYPUSKIL
ÚTVEGGJA OG PLÖTU



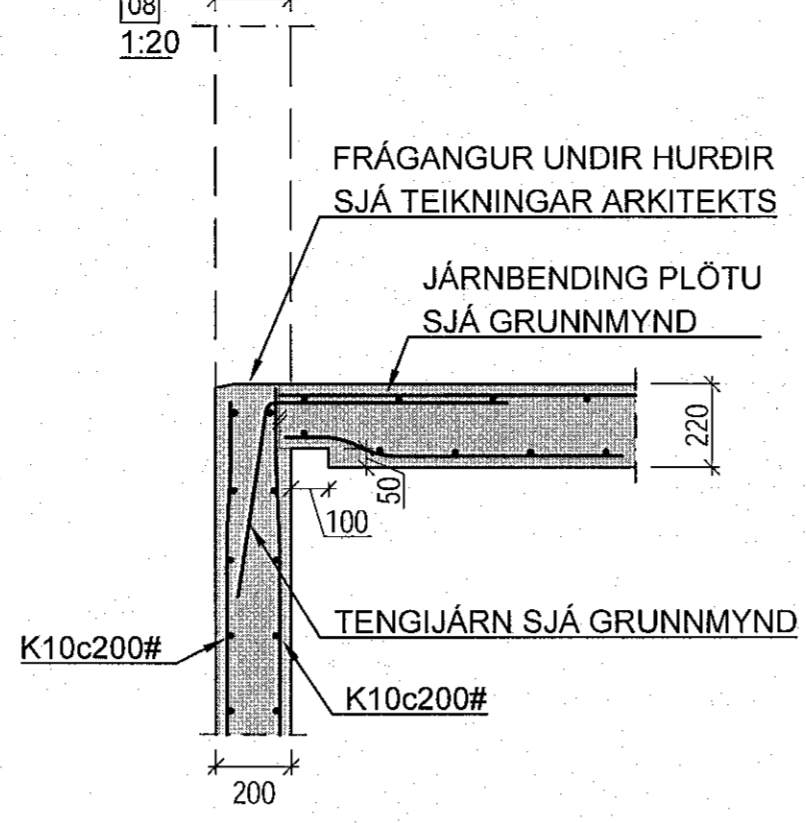
101
03/10
04/05
06/07
08
1:20

VALKOSTIR VIÐ STEYPUSKIL
ÚTVEGGJA OG PLÖTU



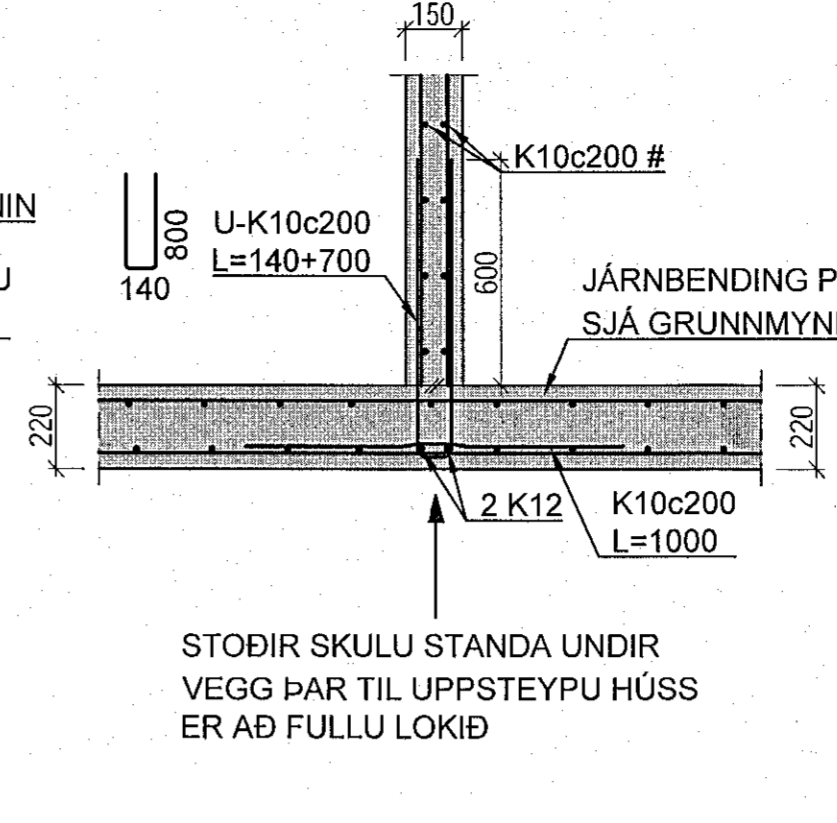
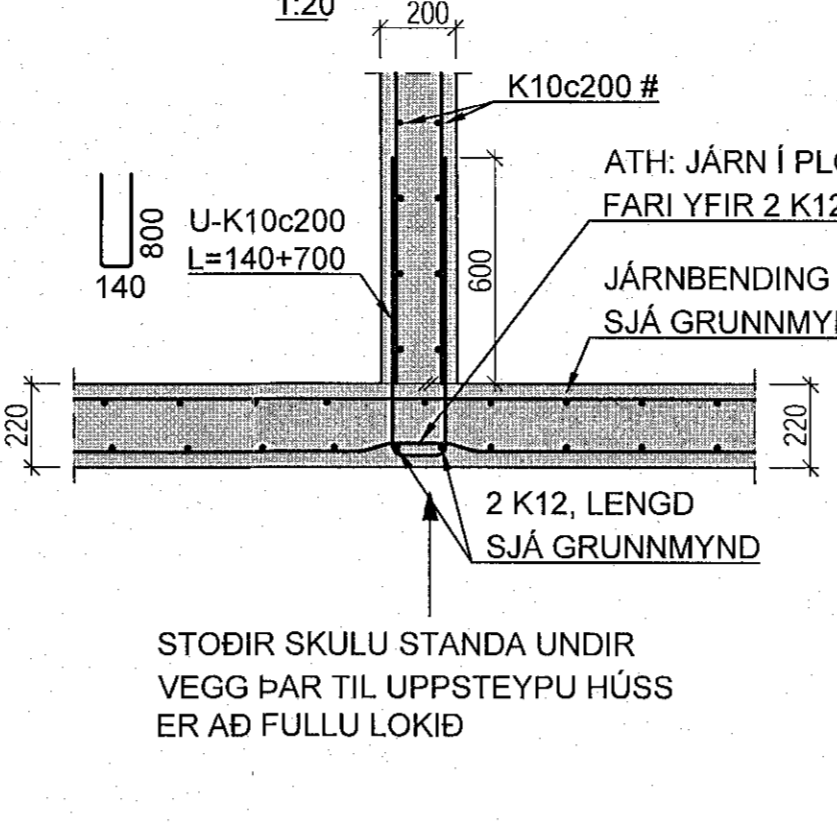
102
03/10
04/05
06/07
08
1:20

FRÁGANGUR UNDIR HURÐIR
SJÁ TEIKNINGAR ARKITEKTS



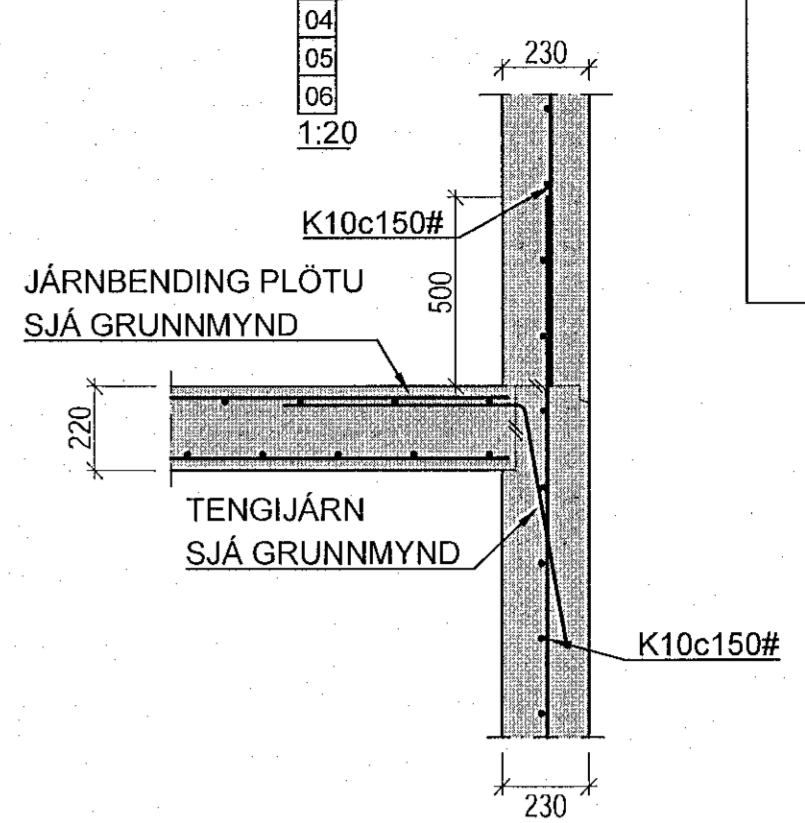
103
03/10
04/05
06/07
08
1:20

VALKOSTIR VIÐ UPPHENGIJÁRN Í FLJÓTANDI VEGGJUM



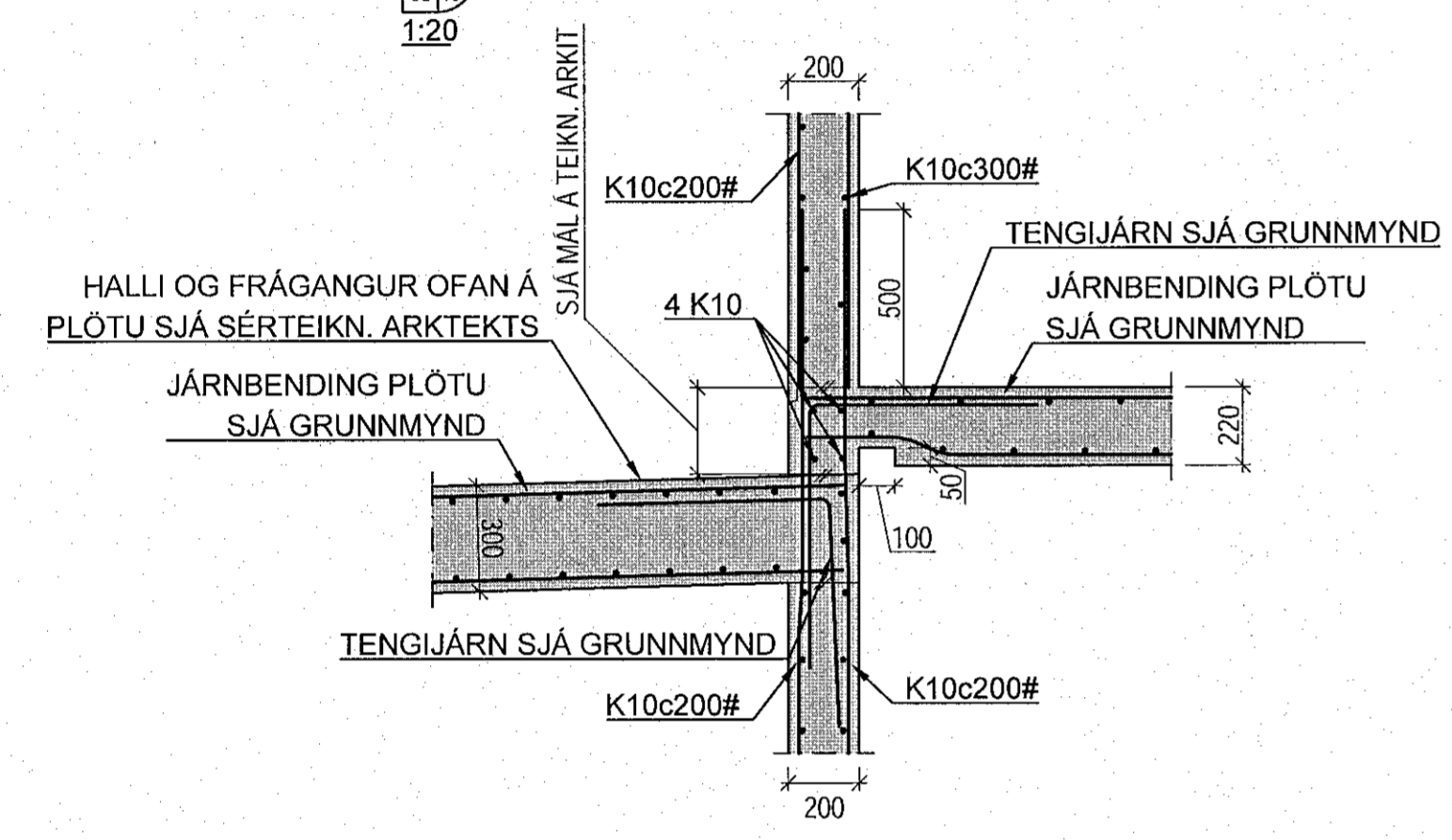
104
03/10
04/05
06/07
08
1:20

VALKOSTIR VIÐ UPPHENGIJÁRN Í FLJÓTANDI VEGGJUM



Samþykkt þann
18. apríl 2023
Byggingarfulltrúnaði Hafnarfjarðar
Róbert A. Róbertsson

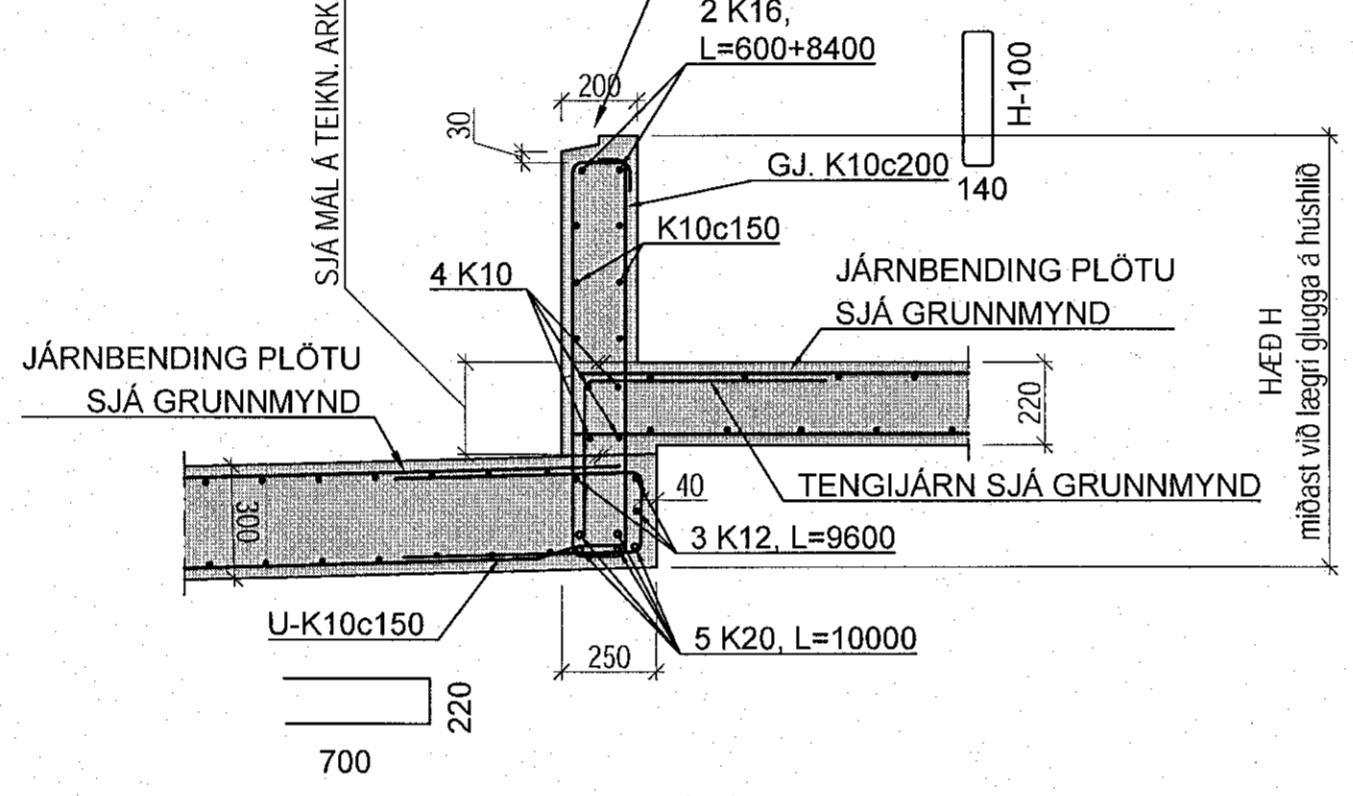
105
03/10
1:20



VIÐ GLUGGA

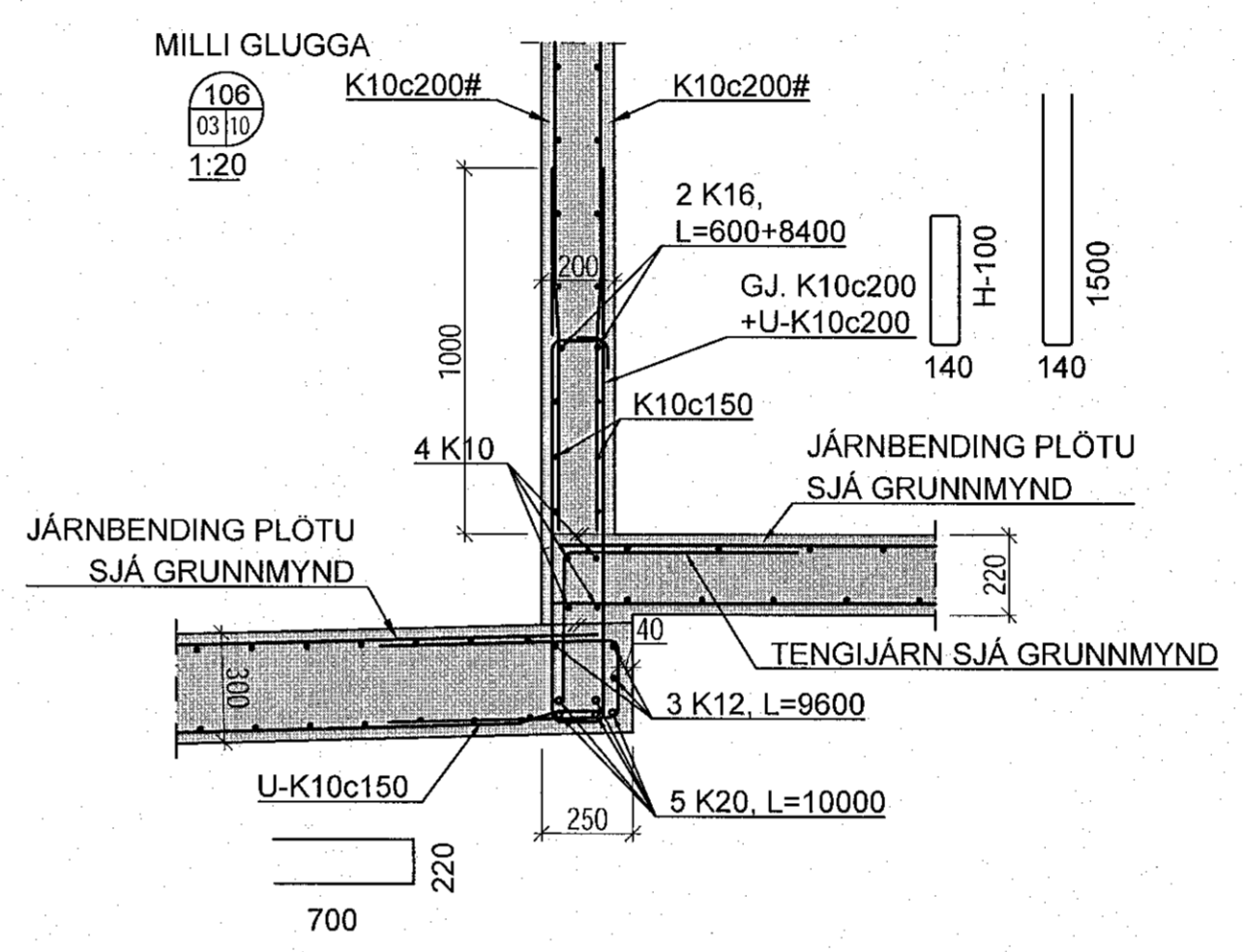
106
03/10
1:20

FRÁGANGUR (ÚRTAK/FLÁI)
UNDIR GLUGGUM
SJÁ TEIKNINGAR ARKITEKTS



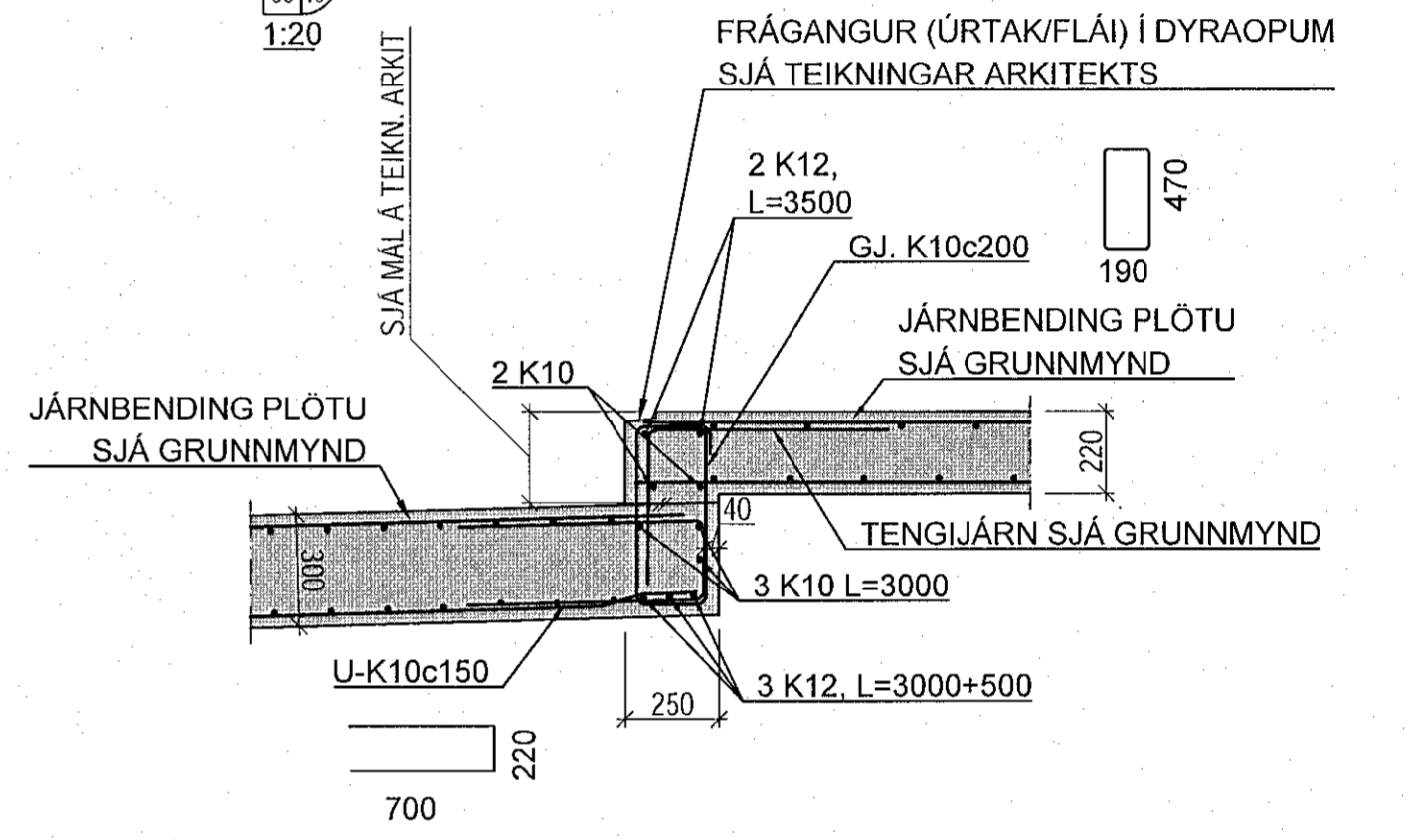
MILLI GLUGGA

106
03/10
1:20

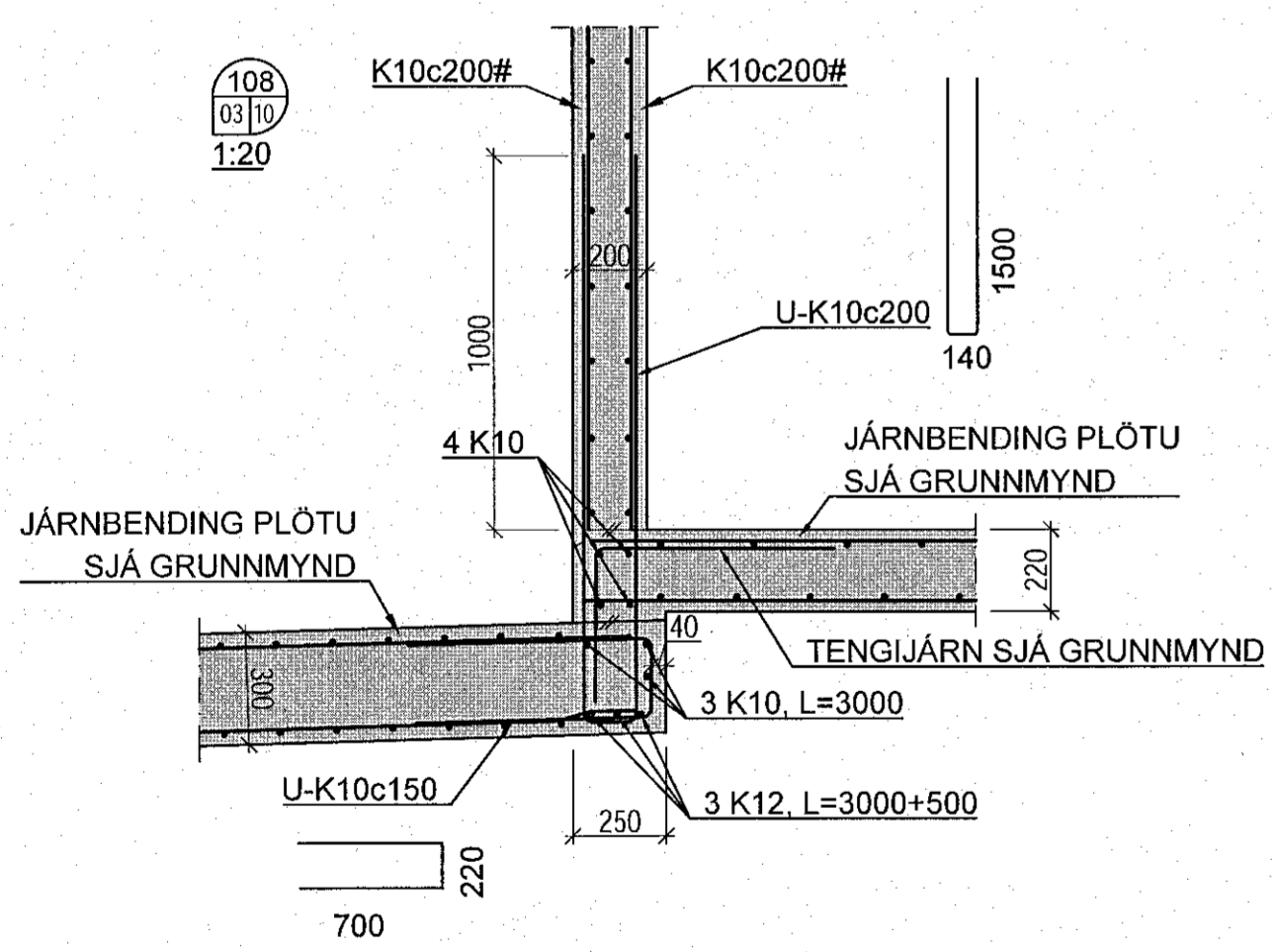


107
03/10
1:20

FRÁGANGUR (ÚRTAK/FLÁI) Í DYRAOPUM
SJÁ TEIKNINGAR ARKITEKTS

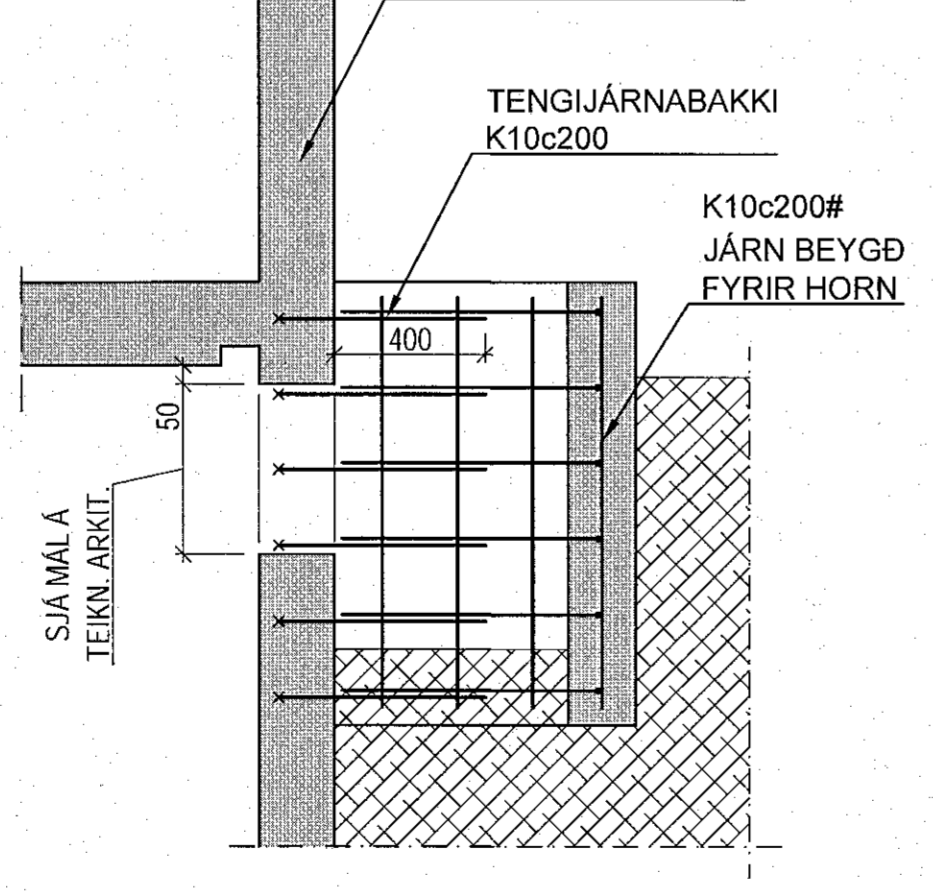


108
03/10
1:20

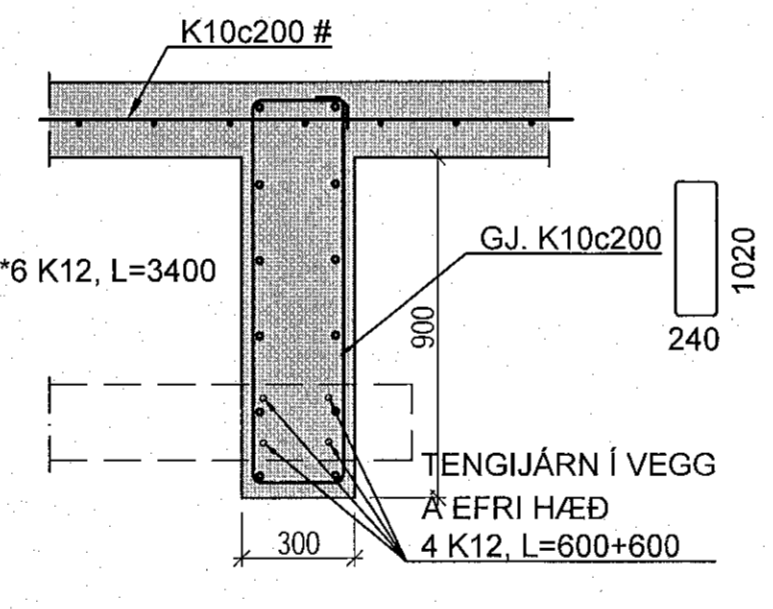


109
03/10
1:20

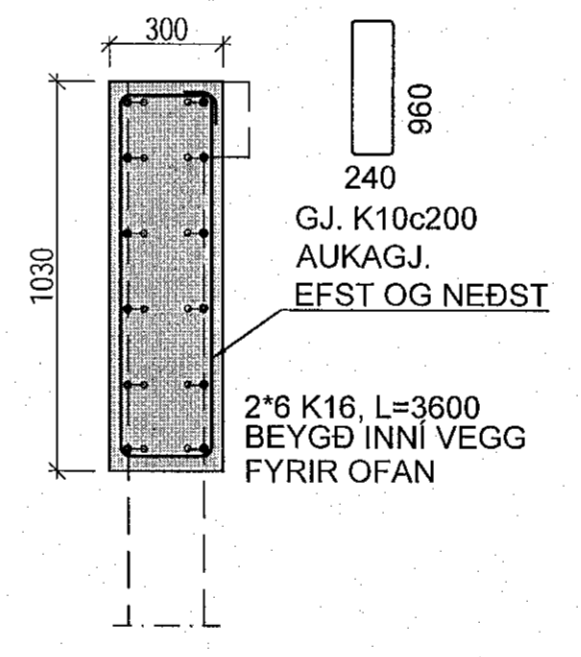
ATH: JÁRN Í VEGGJUM
OG PLÖTU EKKI SÝND



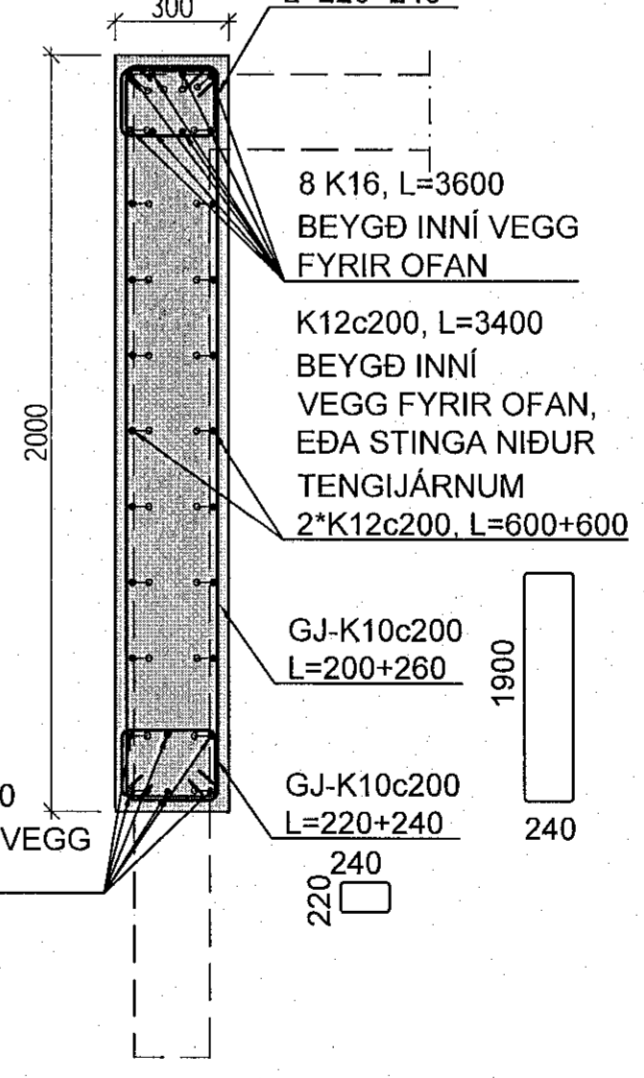
110
03/10
1:20



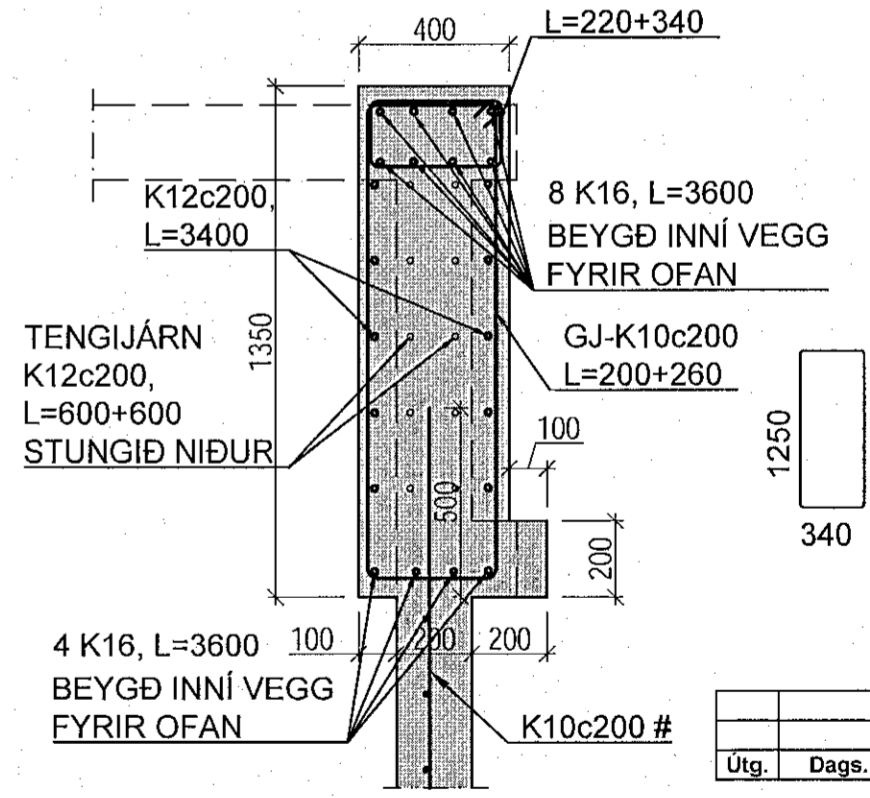
112
03/10
1:20



113
03/10
1:20



114
03/10
1:20



ÁRTUN HÖNNUNARSTJÓRA:
ÚTI
ARKITEKTAR
HALDUR Ó. SVAVARSSON
ARKITEKT F.E.I. SAMARK
KÍ. 190357 SÍ 49

Útg.	Dags.	Skýring	Bréf.

VERKFRÆÐISTOFA FRV
IRYGGIAGÖTU 11, 101 REYKJAVÍK
SÍMI: 561 9040 FAX: 561 9044
NETFANG: vidsja@vidsja.is
www.vidsja.is

Apalskarð 2-4, Hafnarfjörður

Burðarvirki
Snið og deili

ÁRITUN HÖNNUNARSTJÓRA
STAFRESTR. SAMRÆMINGARSTJÓRI

INNF. OG KENNITALA
Jón Logi Sigurðsson
AL190556-3959

DAGSETNING	MÁLKVAFUR	TÍÐNÁM AF	HMÁMÍD AF	VIÐTARAF
28.09.2022	1:20	JLS	JLS	SG

VERKNAEIR: 17-104
TEIKNINGARNAEIR: B 10-1



Útgefið af: -

Skrá: -