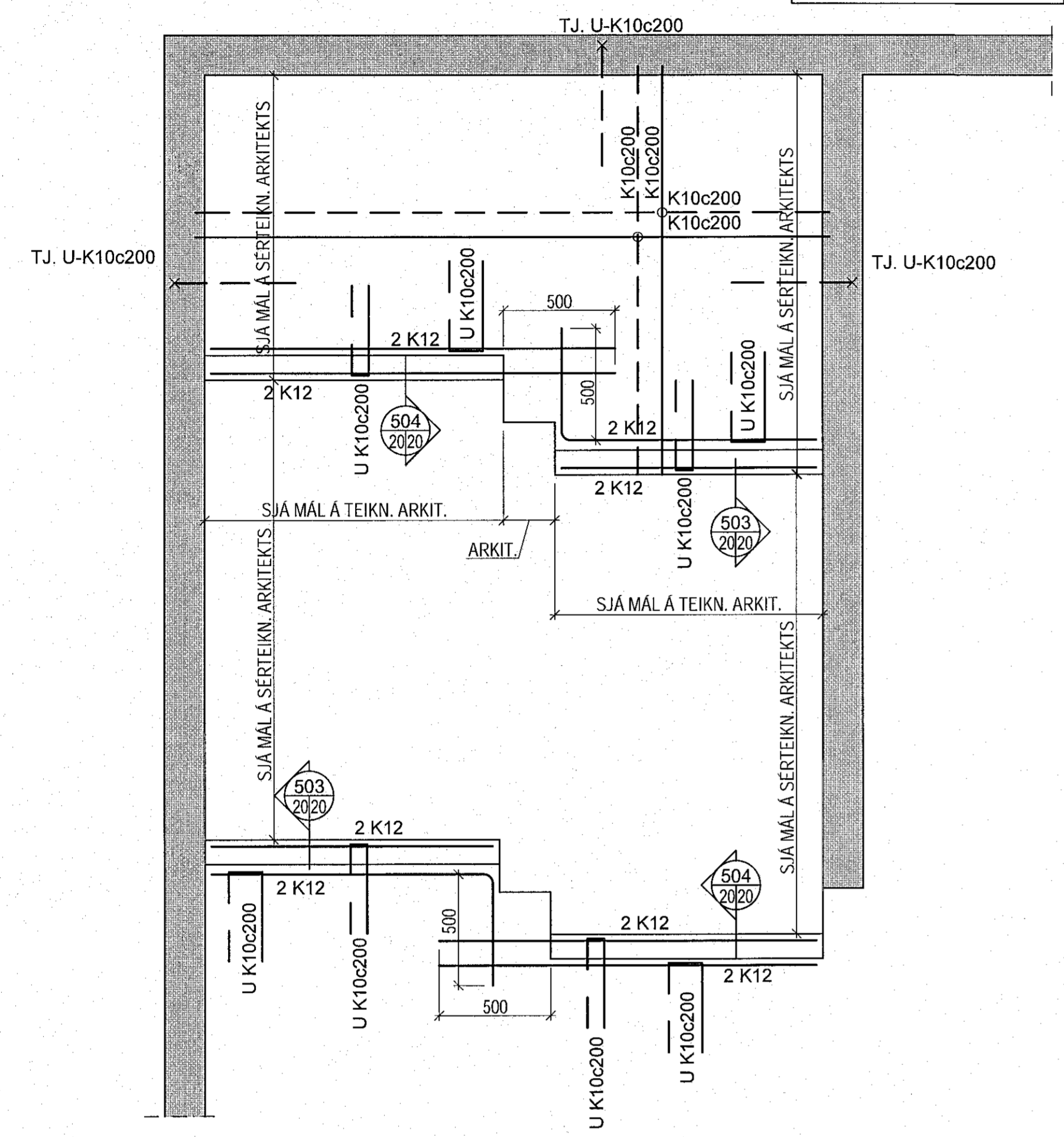


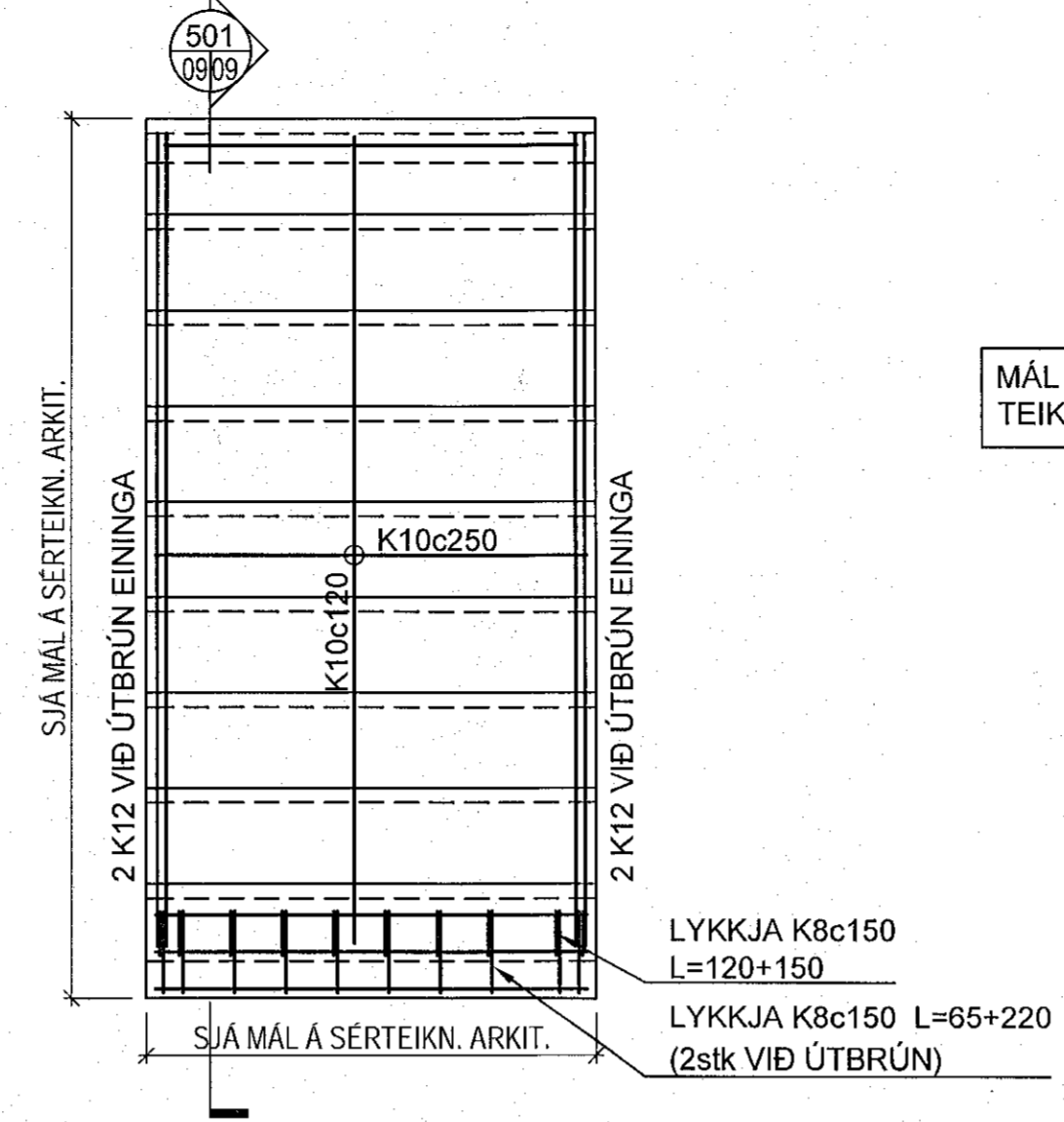
Sambýkt þann
18. apríl 2023
fr. byggingarfulltrúna í Hafnarfirði
Róbert A. Róbertsson

STADSTEYPTIR STIGAPALLAR
OG FORSTEYPTIR STIGAR

ATH:
TEIKNING SÝNIR
JÁRNBENDINGU
EININGASTIGA, EN ÖLL MÁL
STIGAPALLA OG EININGA
SKULU TEKIN AF
TEIKNINGU
ARKITEKTS

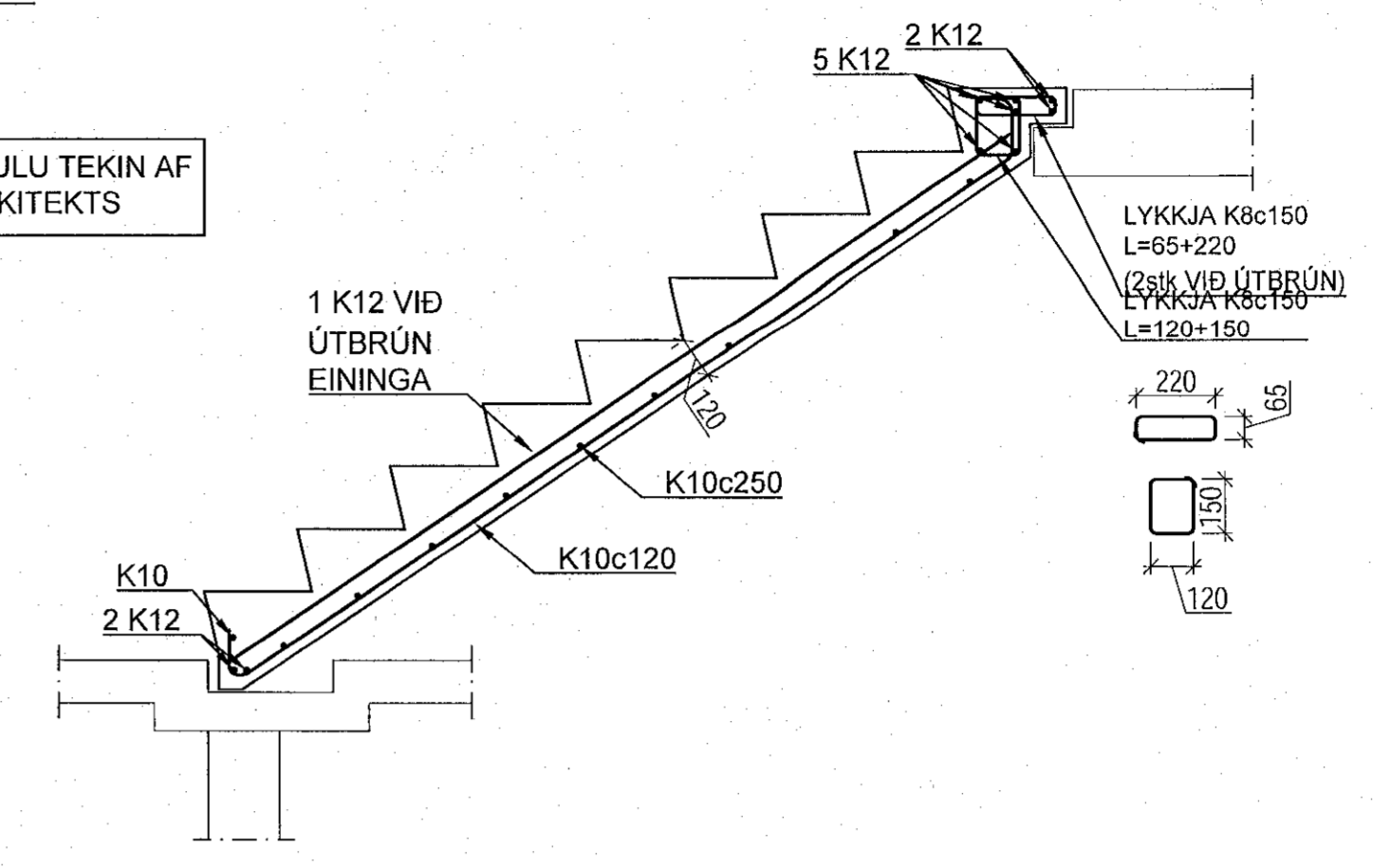


9 ÞREPA STIGAR

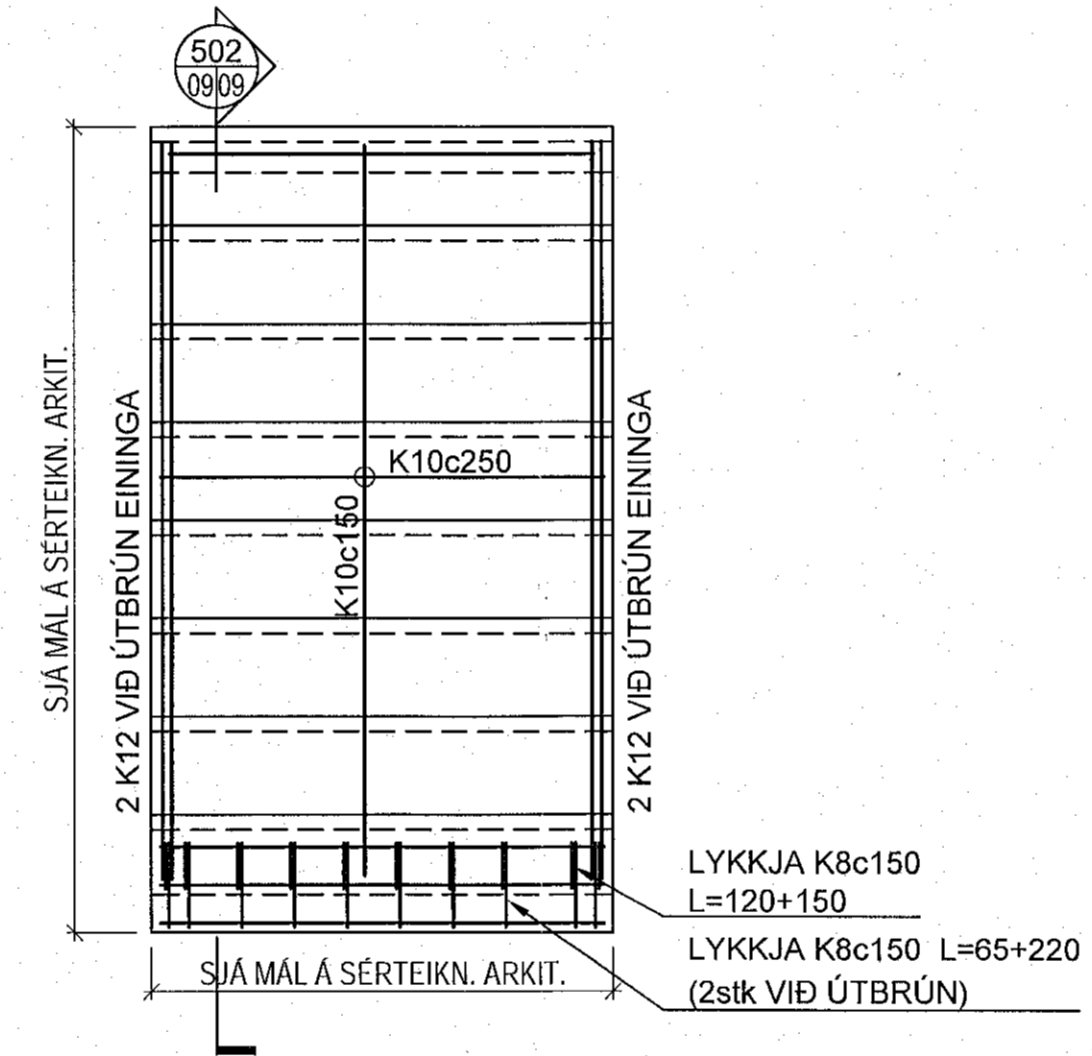


501
09/09
1:20

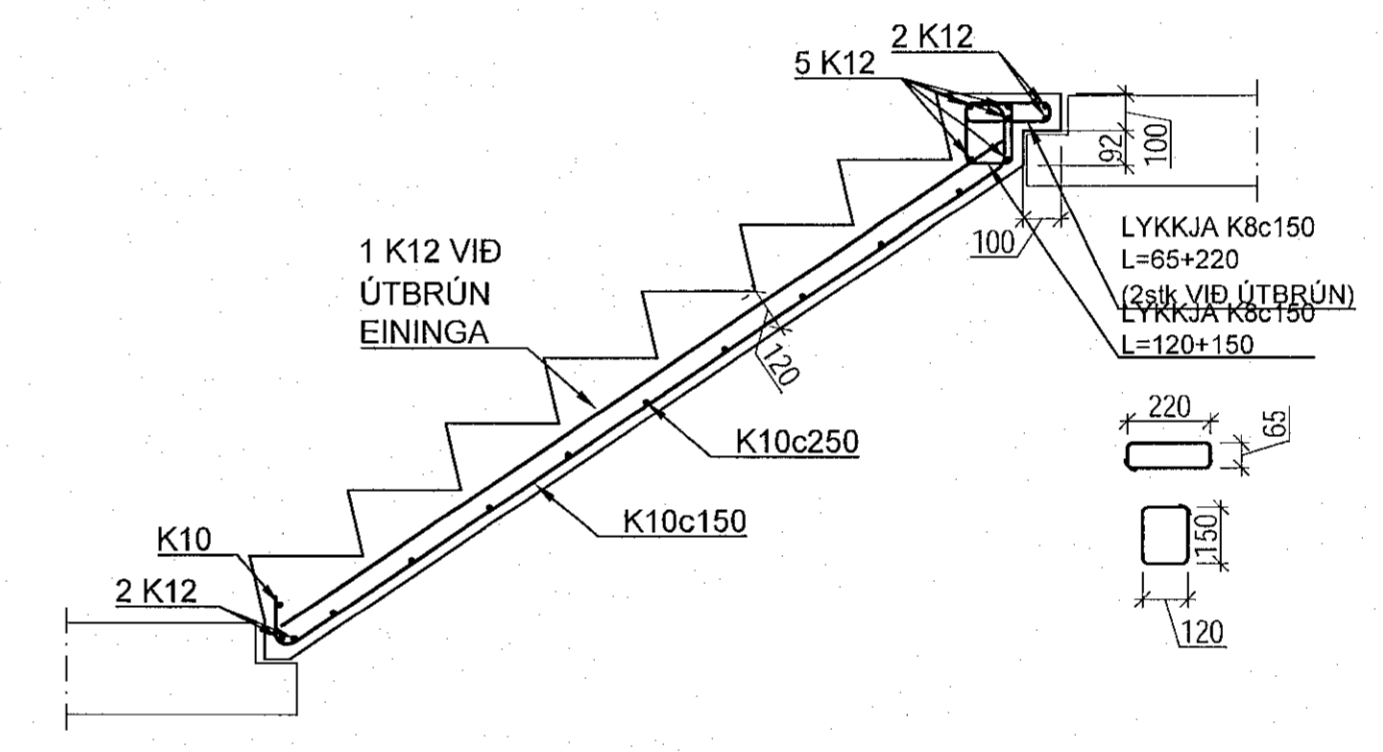
MÁL STIGA SKULU TEKIN AF
TEIKNINGU ARKITEKTS



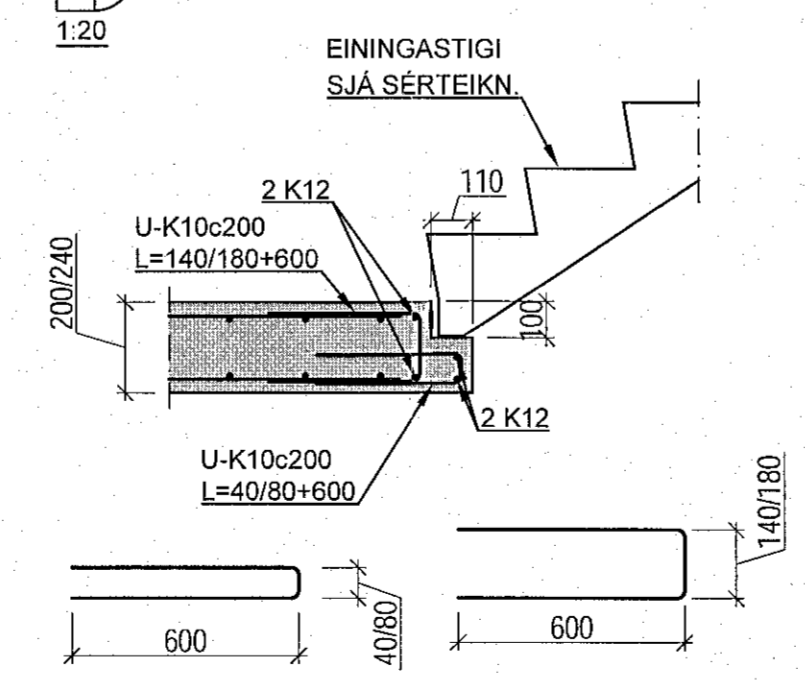
8 ÞREPA STIGAR



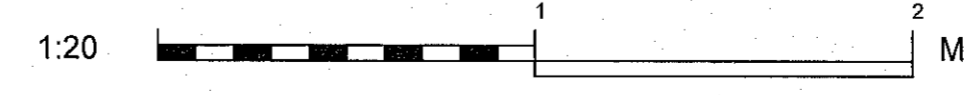
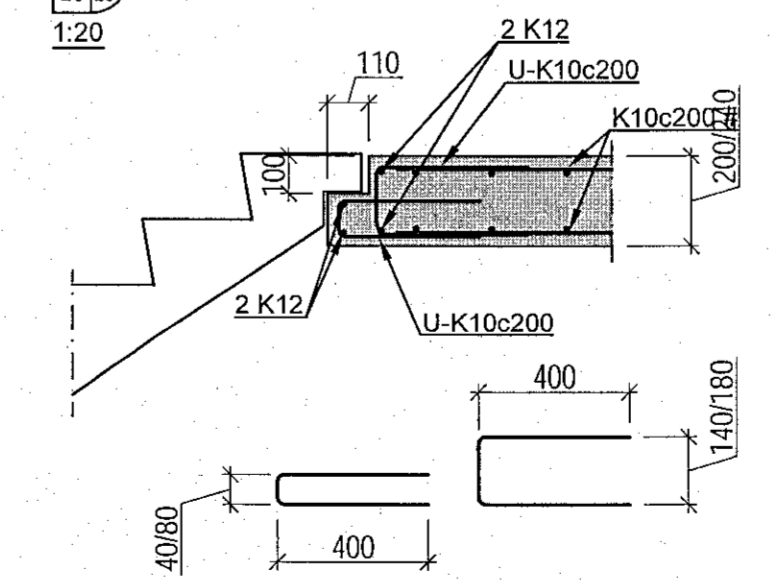
502
09/09
1:20



503
20/20
1:20



504
20/20
1:20



ÁRITUN HÖNNUNARSTJÓRA:
ÚTI
ARKITEKTAR
BALDUR Ó. SVAVARSSON
ARKITEKT FAJ SAMARK
KT. 120557 512P

A	28.09.2022	Smálagfæringar	Skýring	JLS
Útg.	Dags.			Br.af.

VÍÐSJÁ
VERKFRÆÐISTOFA FRV
TRYGGVAGÖTU 11, 101 HEYKJAVÍK
SÍMI: 561 9040 FAX: 5619044
NETFANG: vidsja@vidsja.is
www.vidsja.is

Apalskarð 2-4, Hafnarfjörður

Burðarvirki
Dæmigerð snið. Stigar

ARKITUN HÖNNUNARSTJÓRA STADSTEYPTIR SIMBOLMUNNINGARFRÆÐING				
MENN OG KENNITALA Jóni Loag Sigurðsson KL 190556-3093				
DAGSETNING:	MÁLKVAFI:	ÁRÞÍÐI:	HANNAÐ AF:	VIÐFARÐI AF:
28.09.2022	1:20	JLS	JLS	SG
VERNUMER:	TEIKNINGUNUMER:	DIÐAF:		
17-104	B 09-2	A		