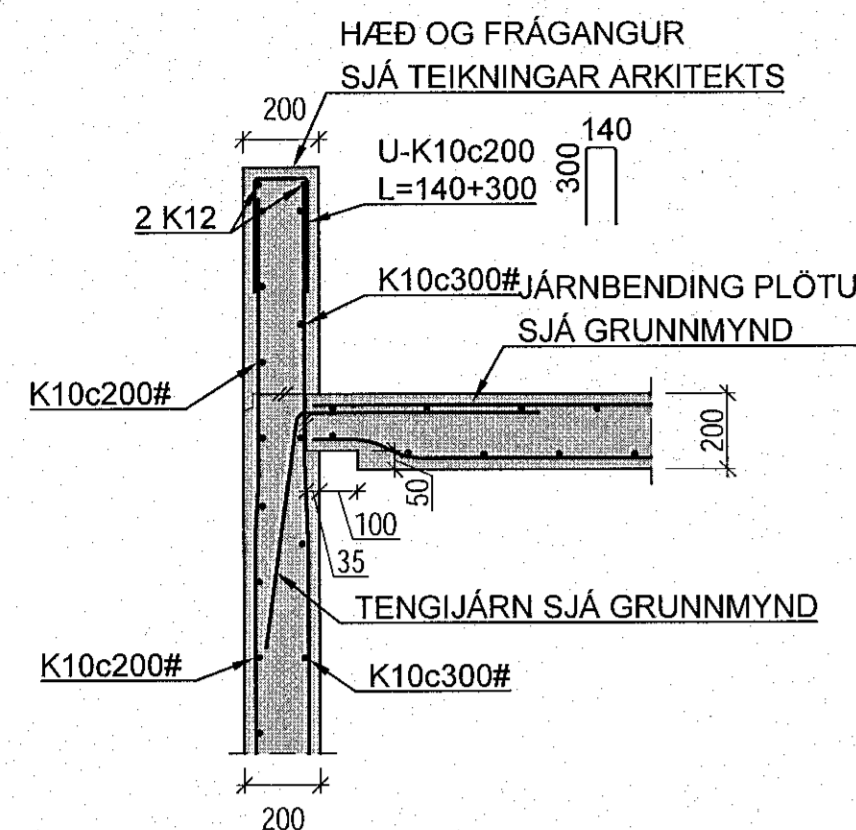
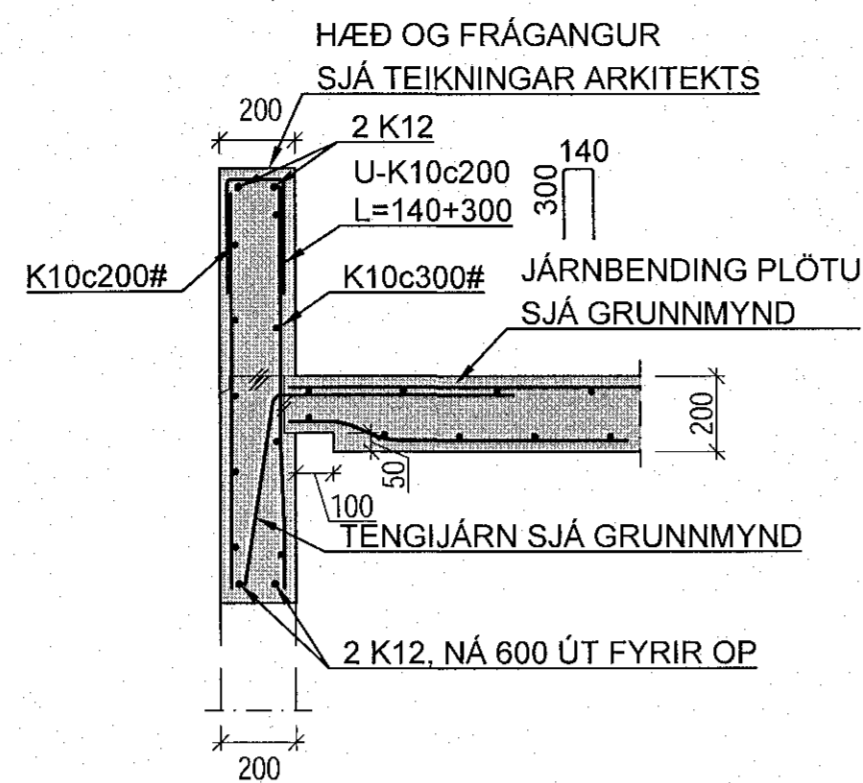


**DÆMIGERÐ SNIÐ: GILDA EF ANNAD ER EKKI
TEKIÐ FRAM.**

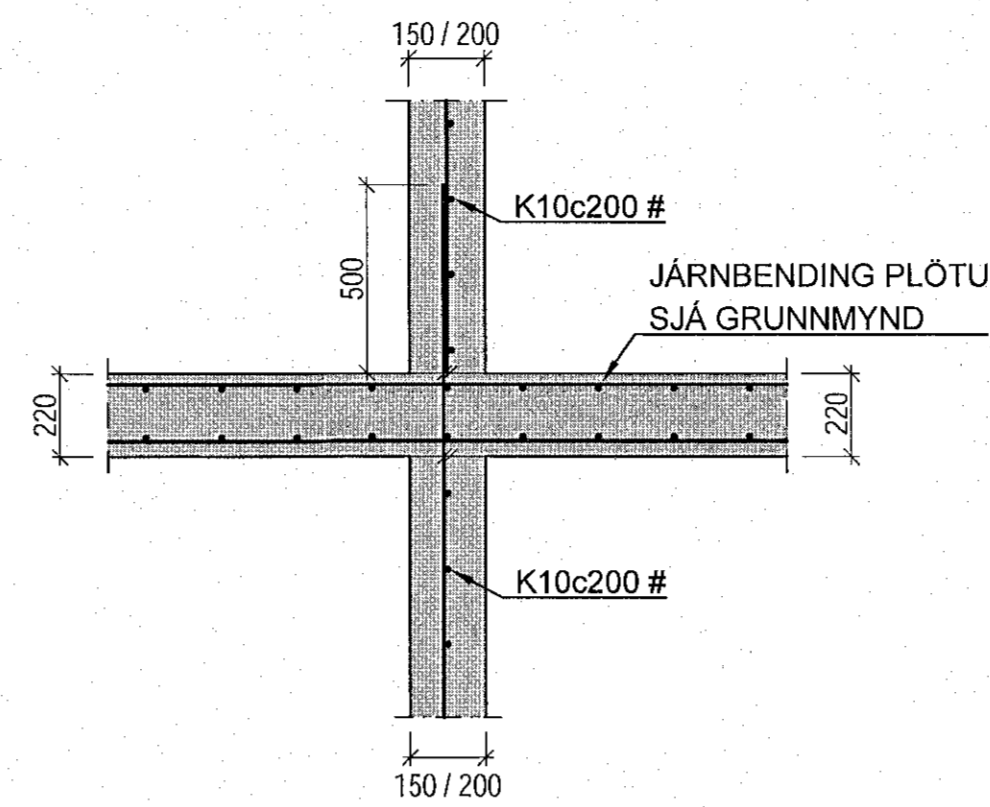
Sambýkkt þann
18. apríl 2023
fr. byggingarfulltrúans í Hafnarfjörð
Róbert A. Róbertsson



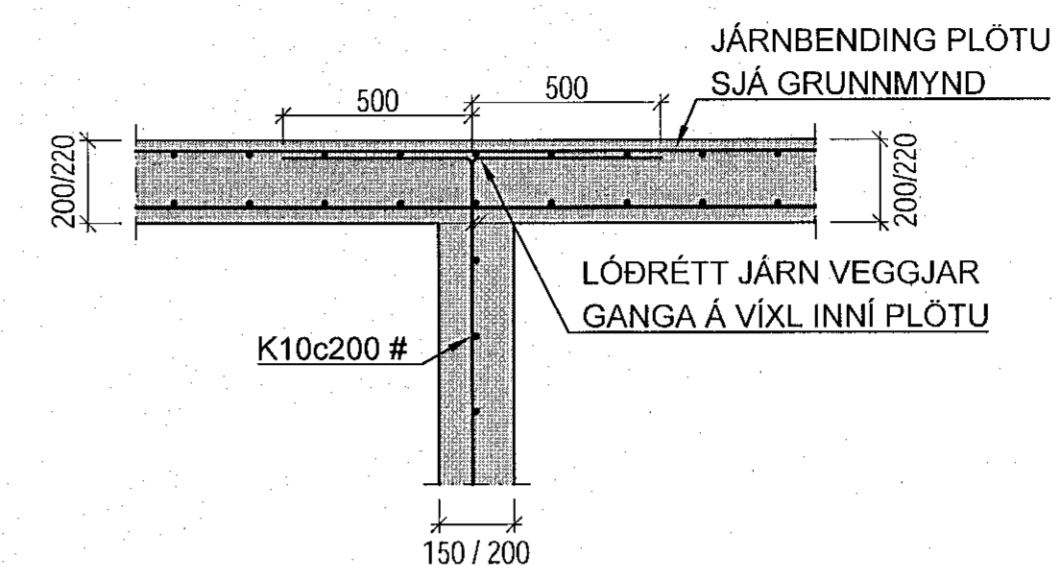
DÆMIGERT SNIÐ: TENING ÞAKPLÖTU VIÐ
ÚTVEGGI 1:20



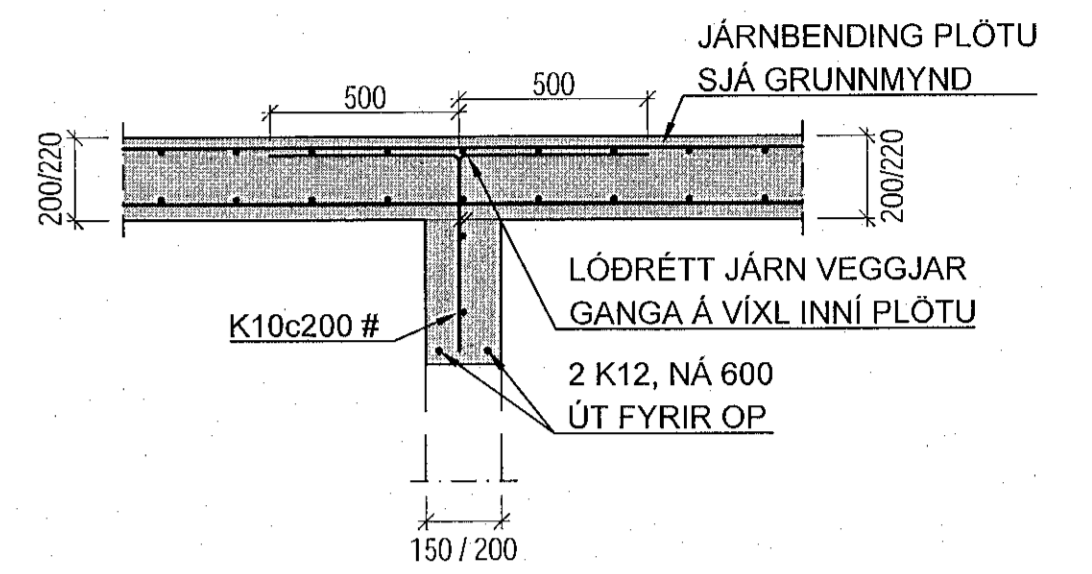
DÆMIGERT SNIÐ: TENING ÞAKPLÖTU VIÐ
ÚTVEGGI ÞAR SEM GLUGGAR ERU FYRIR
NEÐAN PLOTU 1:20



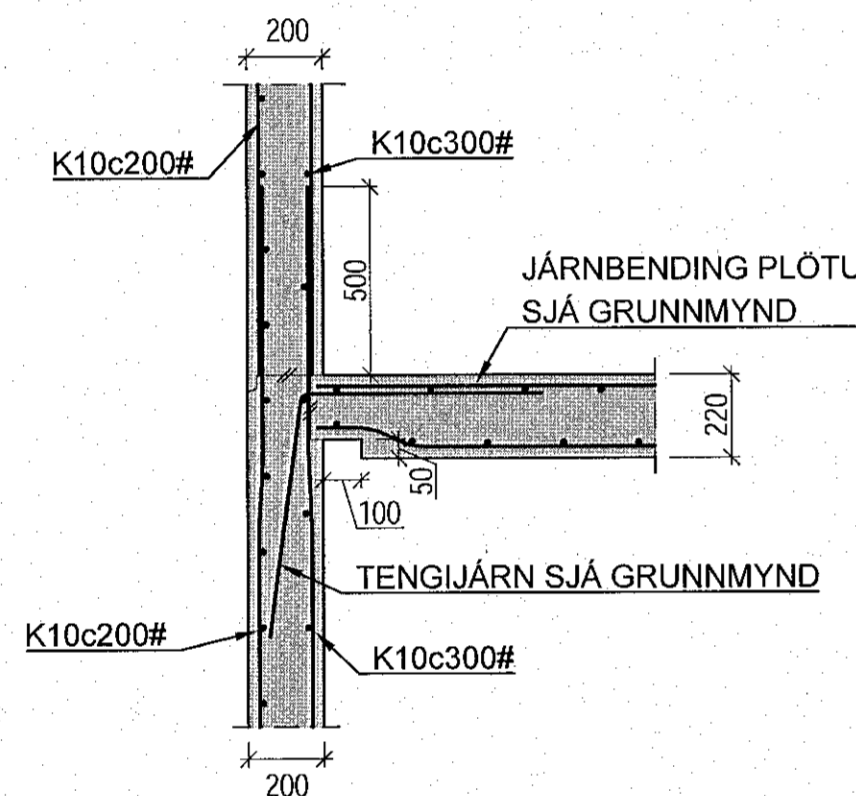
DÆMIGERT SNIÐ: TENING PLOTU VIÐ
INNVEGGI 1:20



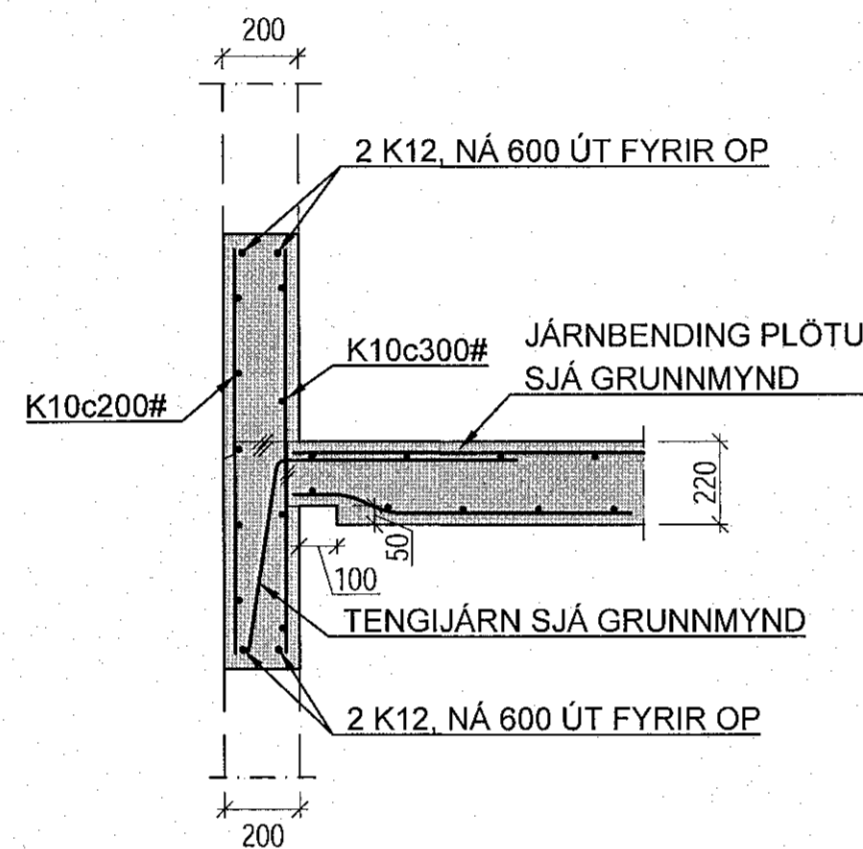
DÆMIGERT SNIÐ: TENING PLOTU VIÐ
INNVEGGI ÞAR SEM EKKI ER VEGGUR
FYRIR OFAN PLOTU 1:20



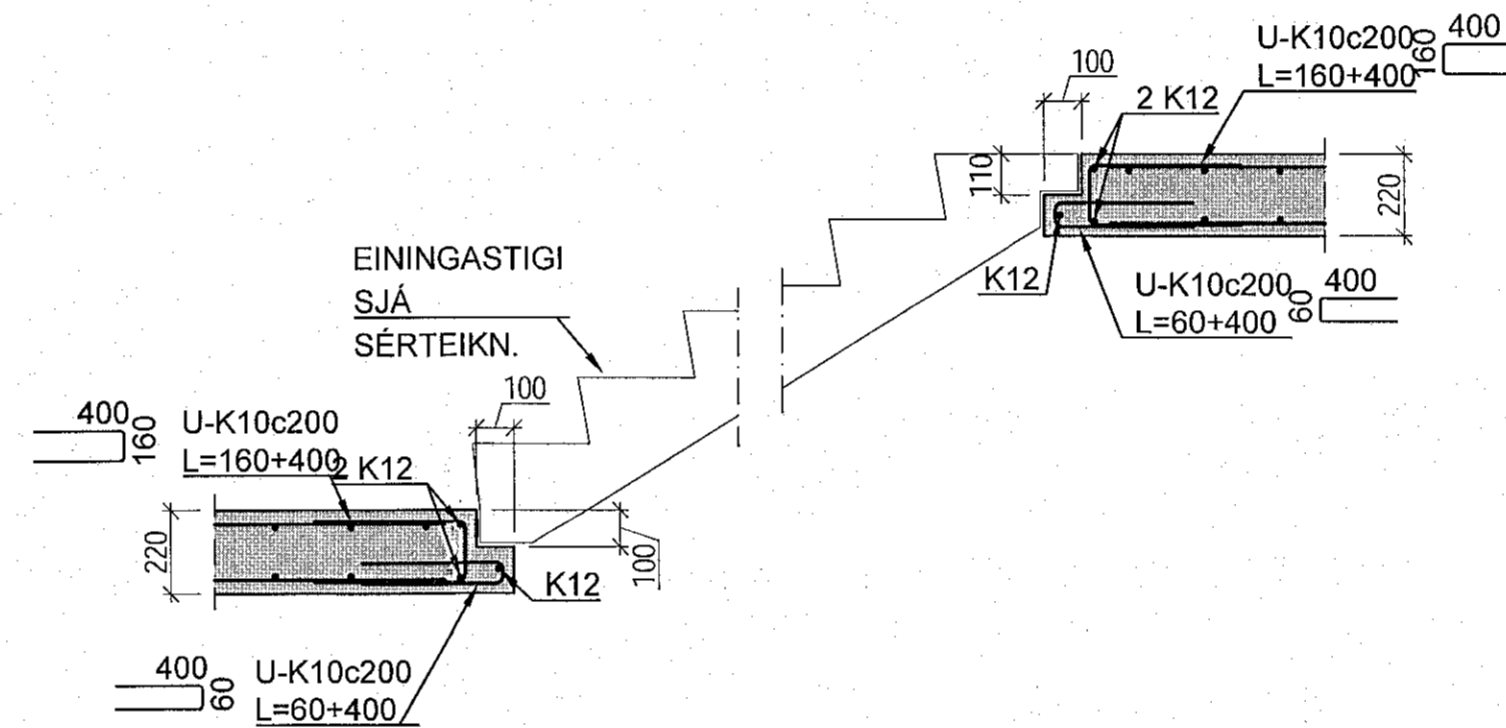
DÆMIGERT SNIÐ: TENING PLOTU VIÐ INNVEGGI, VIÐ
INNIHURÐIR, ÞAR SEM EKKI ER VEGGUR FYRIR OFAN
PLOTU 1:20



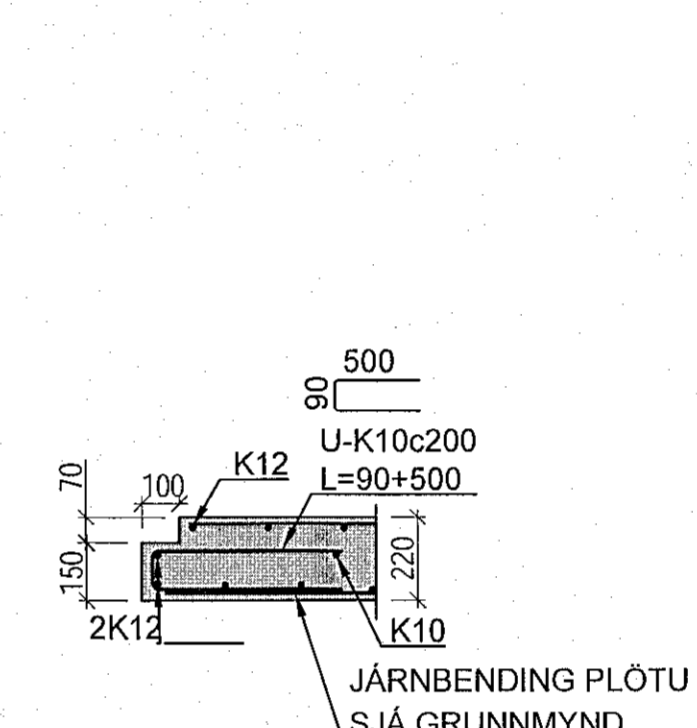
DÆMIGERT SNIÐ: TENING MILLIPLÖTU VIÐ
ÚTVEGGI 1:20



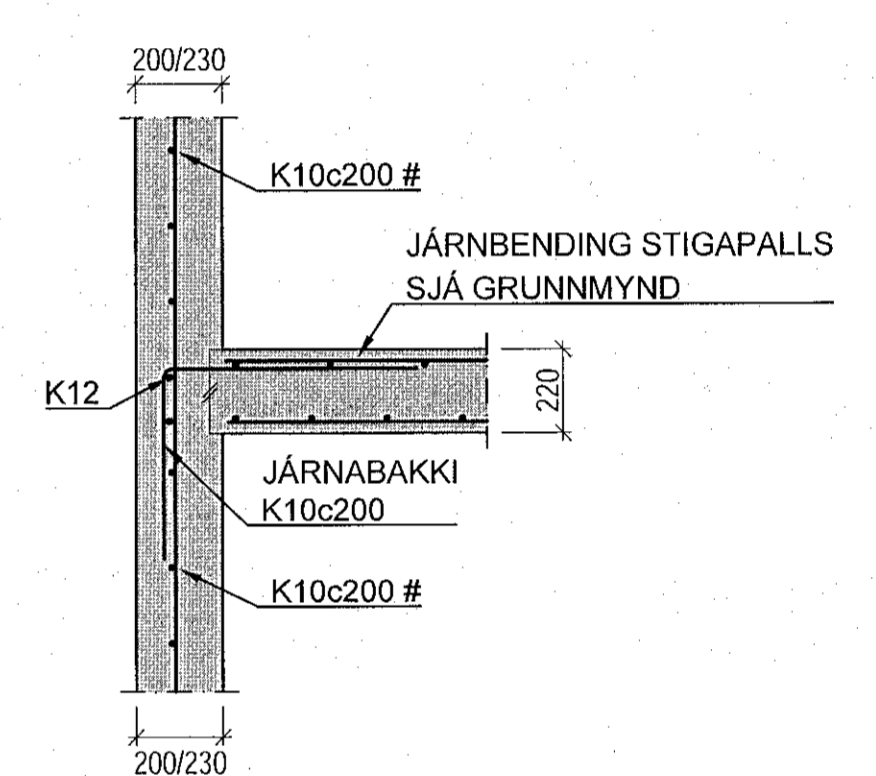
DÆMIGERT SNIÐ: TENING MILLIPLÖTU VIÐ
ÚTVEGGI ÞAR SEM GLUGGAR ERU FYRIR OFAN
OG NEÐAN PLOTU 1:20



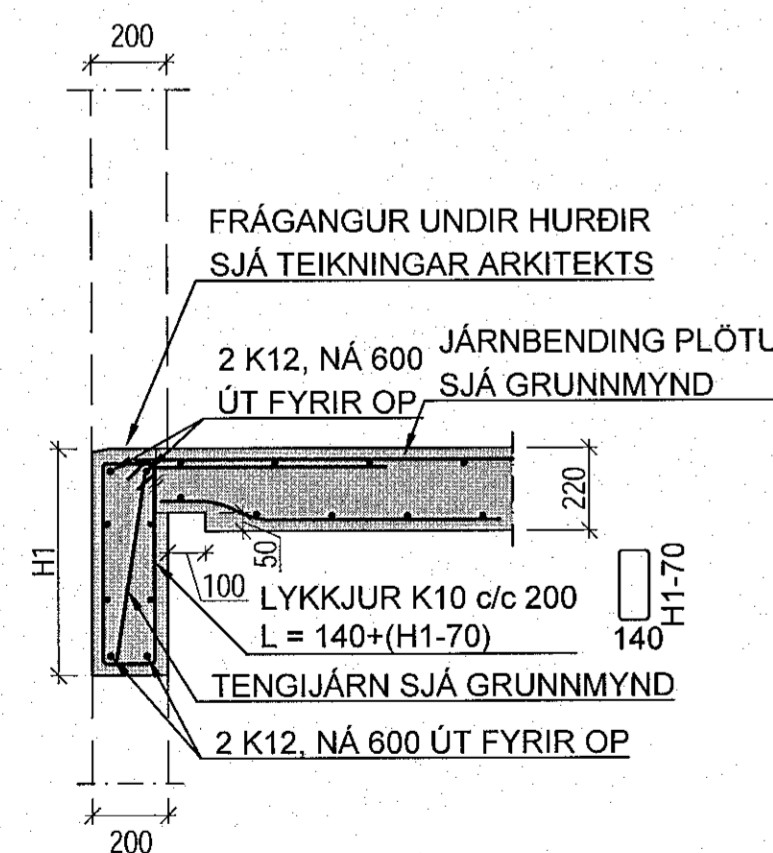
DÆMIGERT SNIÐ: SÆTI FYRIR EININGASTIGA



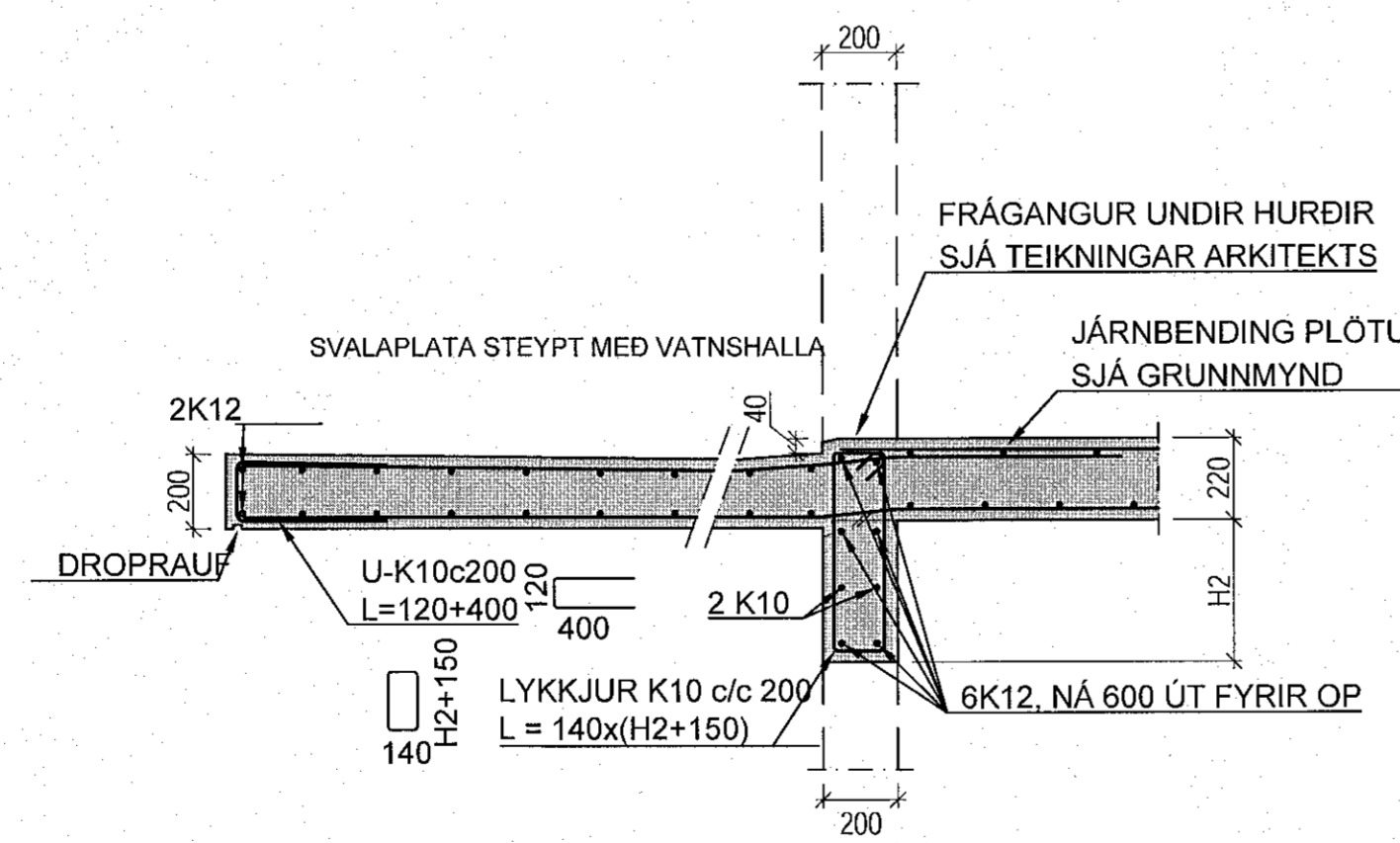
DÆMIGERT SNIÐ: ÚRTAK FYRIR LYFTUHURDIR



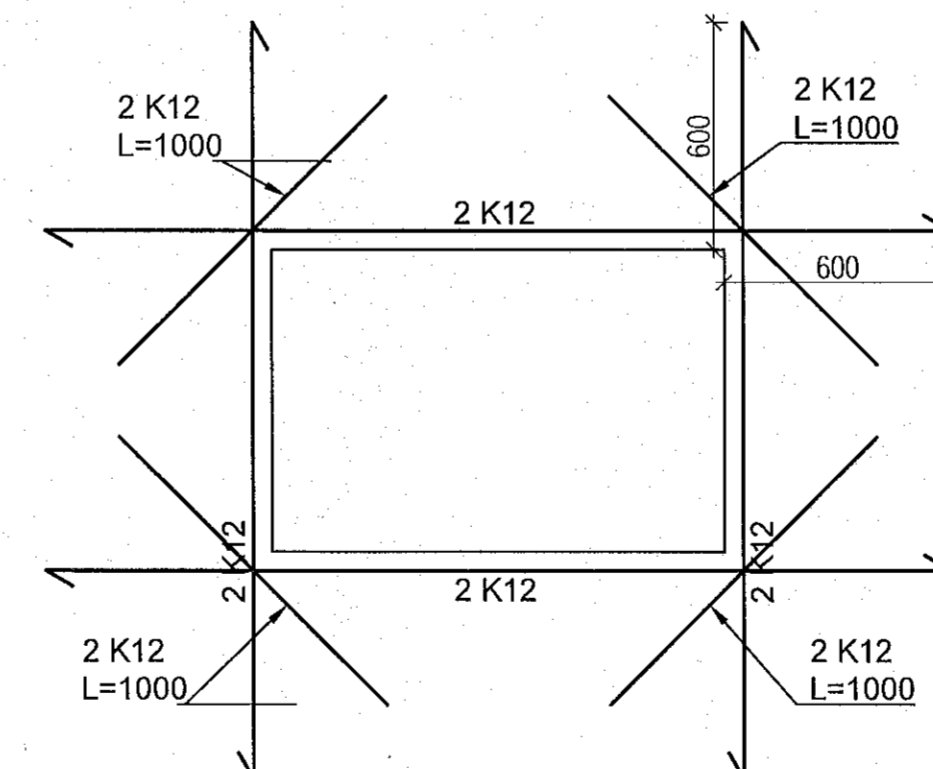
DÆMIGERT SNIÐ: TENING STIGAPALLS VIÐ
INNVEGGI



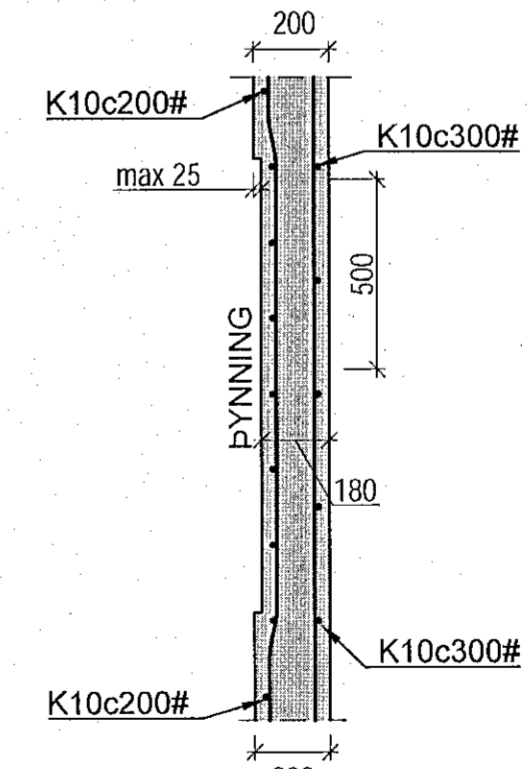
DÆMIGERT SNIÐ: TENING MILLIPLÖTU
VIÐ ÚTVEGGI ÞAR SEM HURÐIR /
GÓLFSÍÐIR GLUGGAR ERU FYRIR OFAN
OG NEÐAN PLOTU 1:20



DÆMIGERT SNIÐ: TENING MILLIPLÖTU VIÐ
ÚTVEGGI VIÐ SVALAHURÐIR / GÓLFSÍÐA
GLUGGA 1:20



DÆMIGERT SNIÐ: JÄRNENDING Í KRINGUM GLUGGA OG
HURÐIR 1:20



DÆMIGERT SNIÐ: JÄRNENDING VIÐ ÞYNNINGAR 1:20

ÁRTUN HÖNNUNARSTJÓRN
ÚTI
ARKITEKTAR
BAIDUR Ó. SVAVARSSON
ARKITEKT FAI SAMARK
KT.: 120357 5149

Útg.	Dags.	Skyring	Br.af.
------	-------	---------	--------

VERKFRÆDISTOFA FRV
TRYGGVAGÖTU 11, 101 REYKJAVÍK
SÍMI: 561 9040 FAX: 5619044
NETFANG: vidsja@vidsja.is
www.vidsja.is

Apalskarö 2-4, Hafnarfjörður

Burðarvirki
Dæmigerð snið

ÁRTUN OG KENNIFALA
SÍM LAGI SIGURJONSSON
BL.130558-3959

UNGSÖLNING:	28.09.2022	SKALDAGUR:	1:20	VERKFRÆDINGUR:	JLS	VIÐVEGJAFI:	SG
VERKFRÆDINGUR:	17-104	TEIKNINGAR NÚMUR:	B 09-1	ÚTGAFA:			

