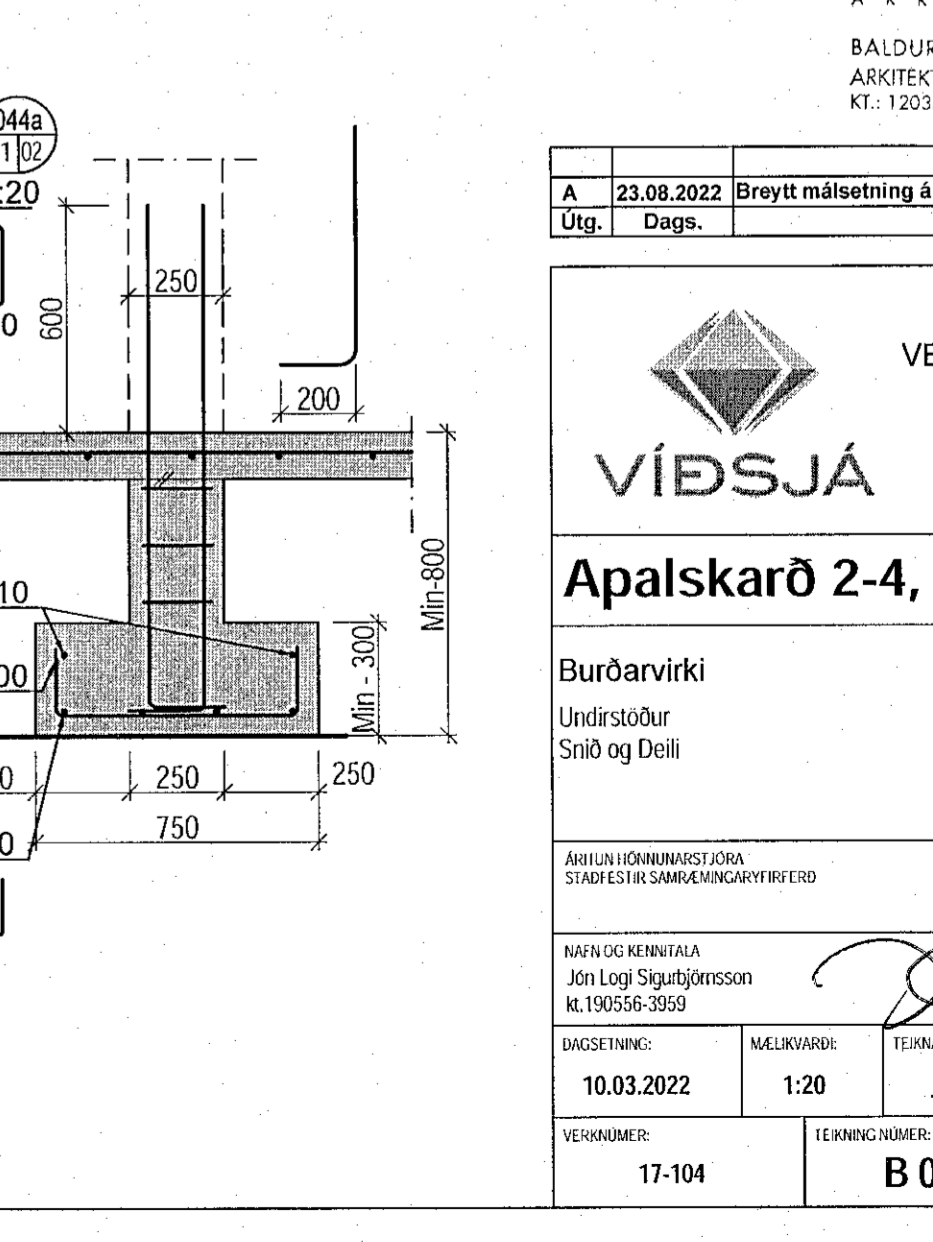
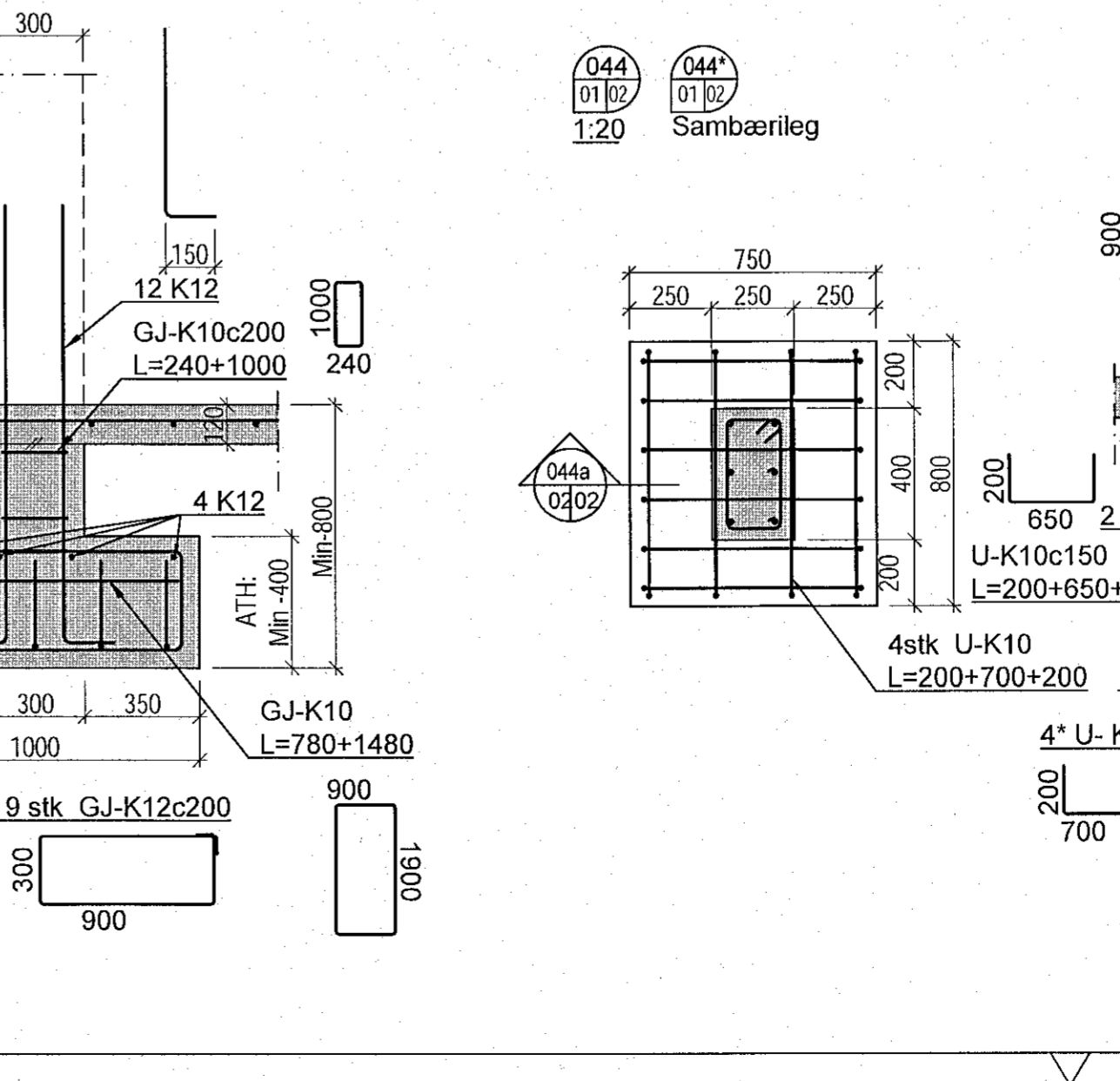
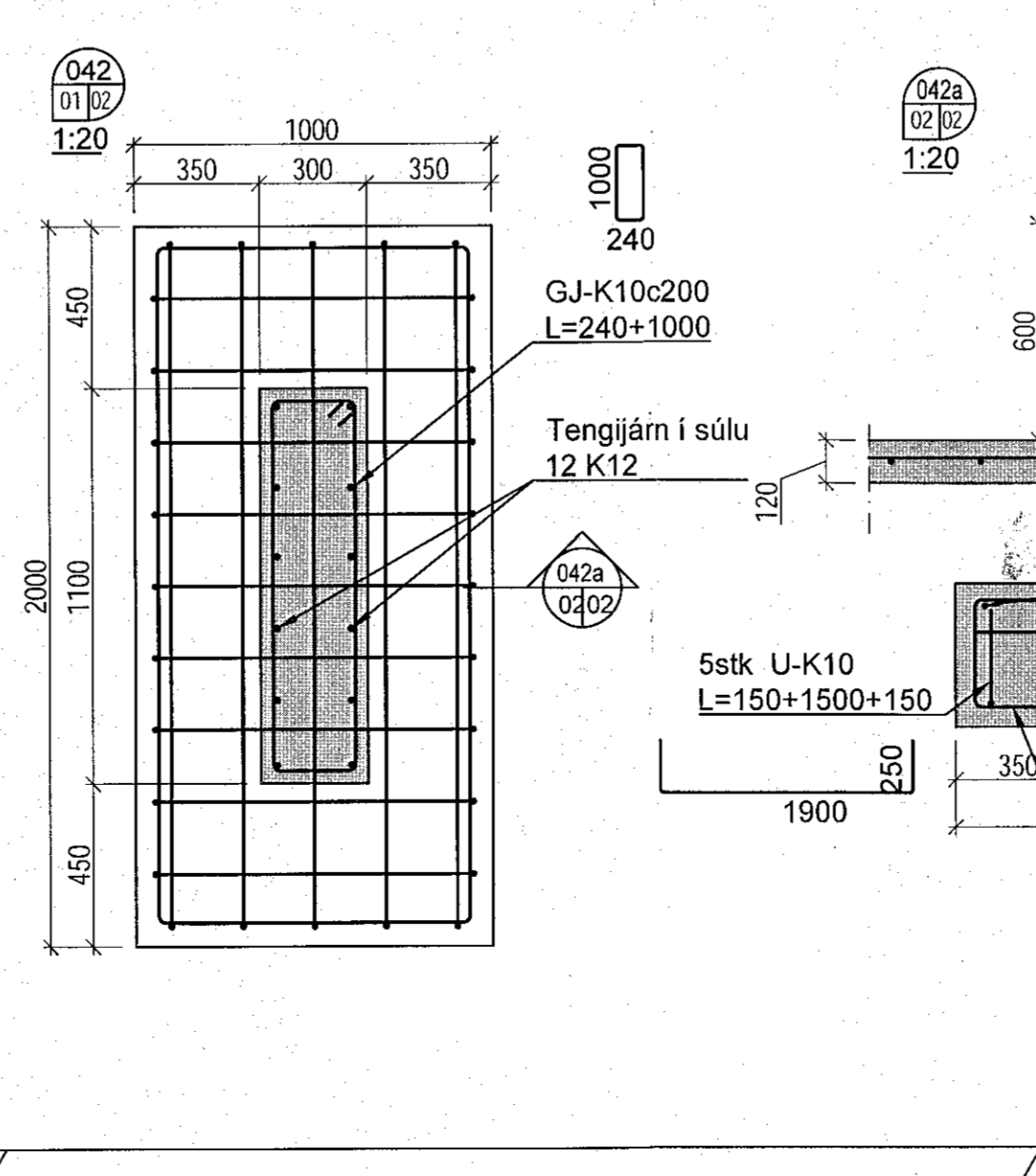
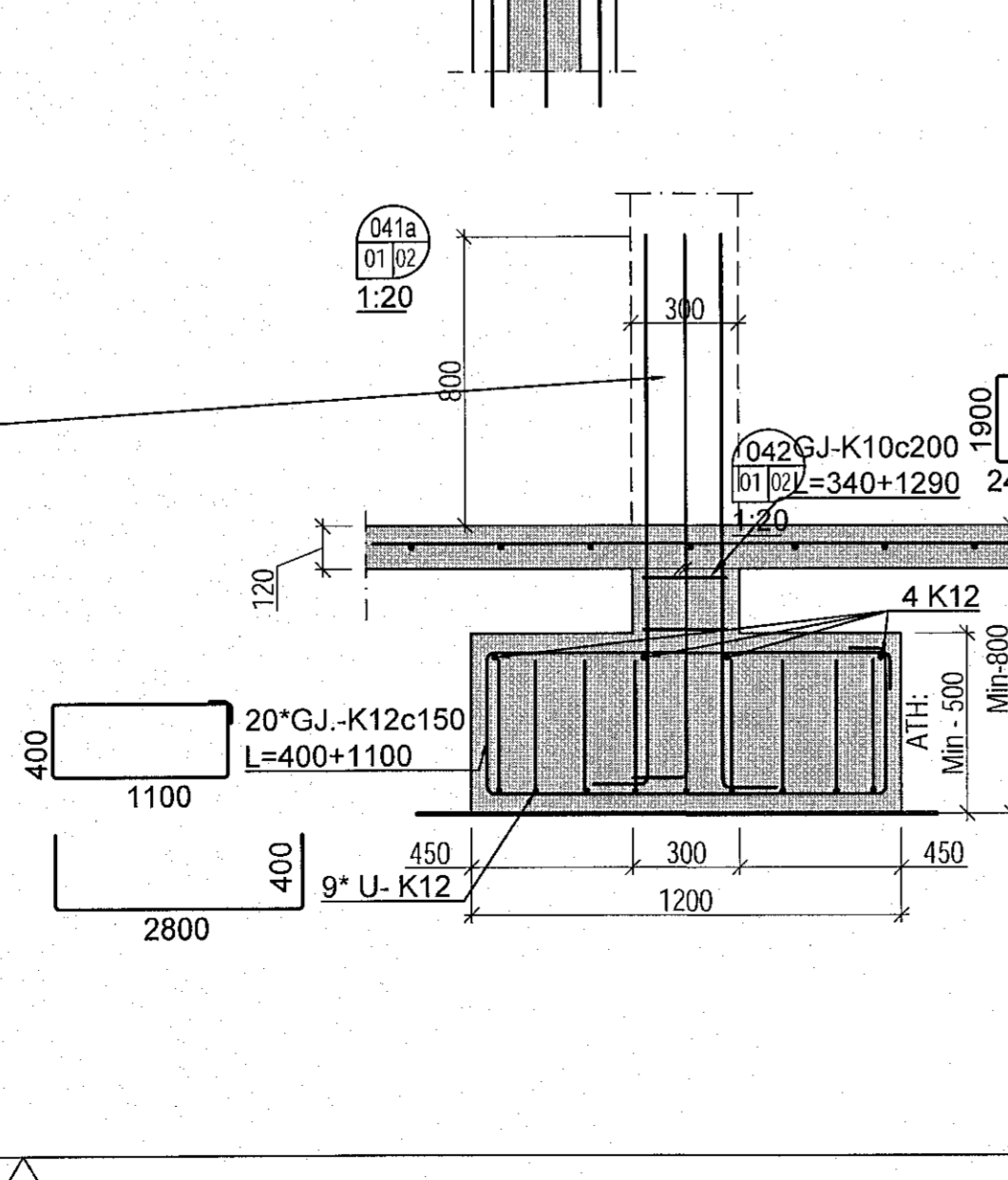
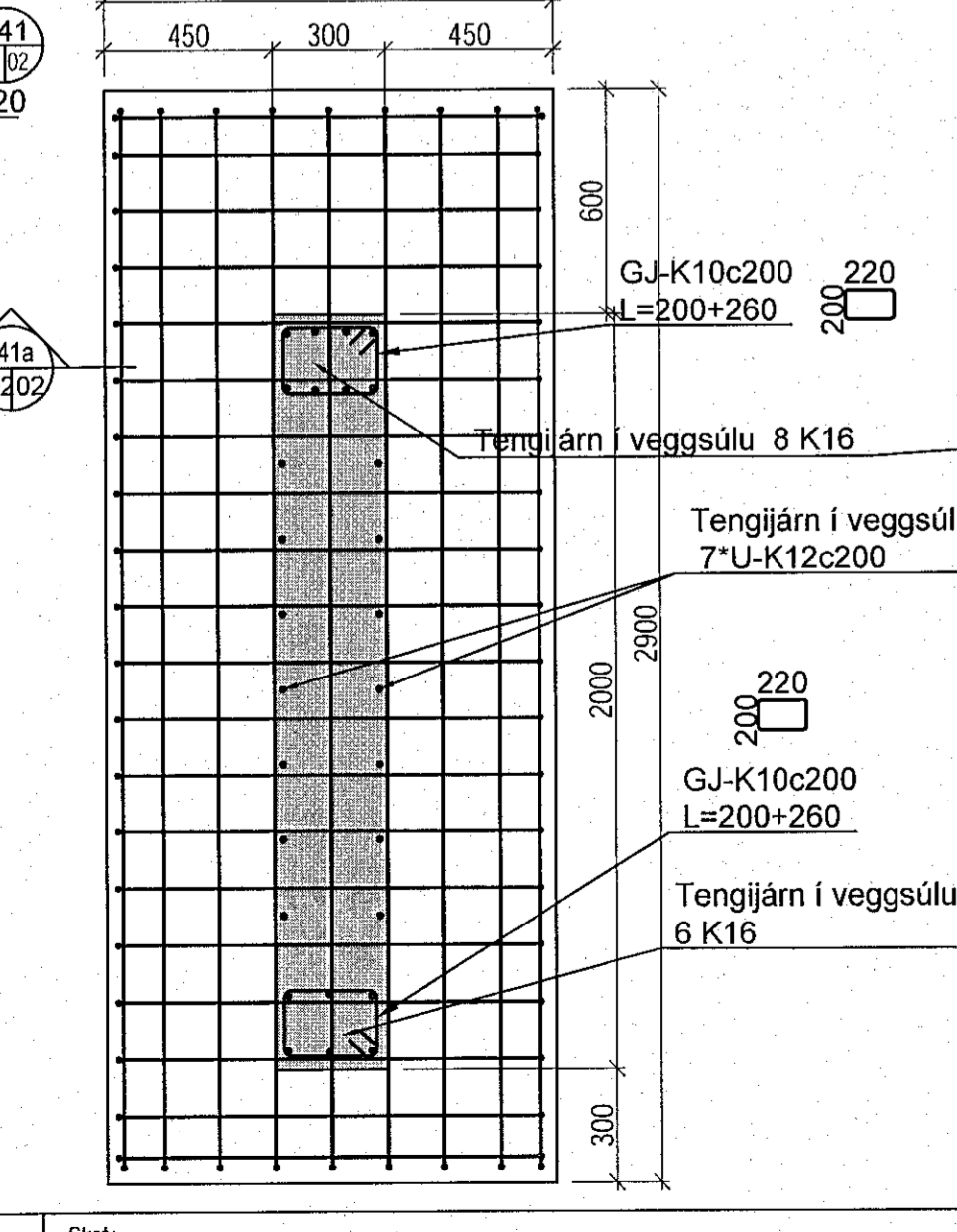
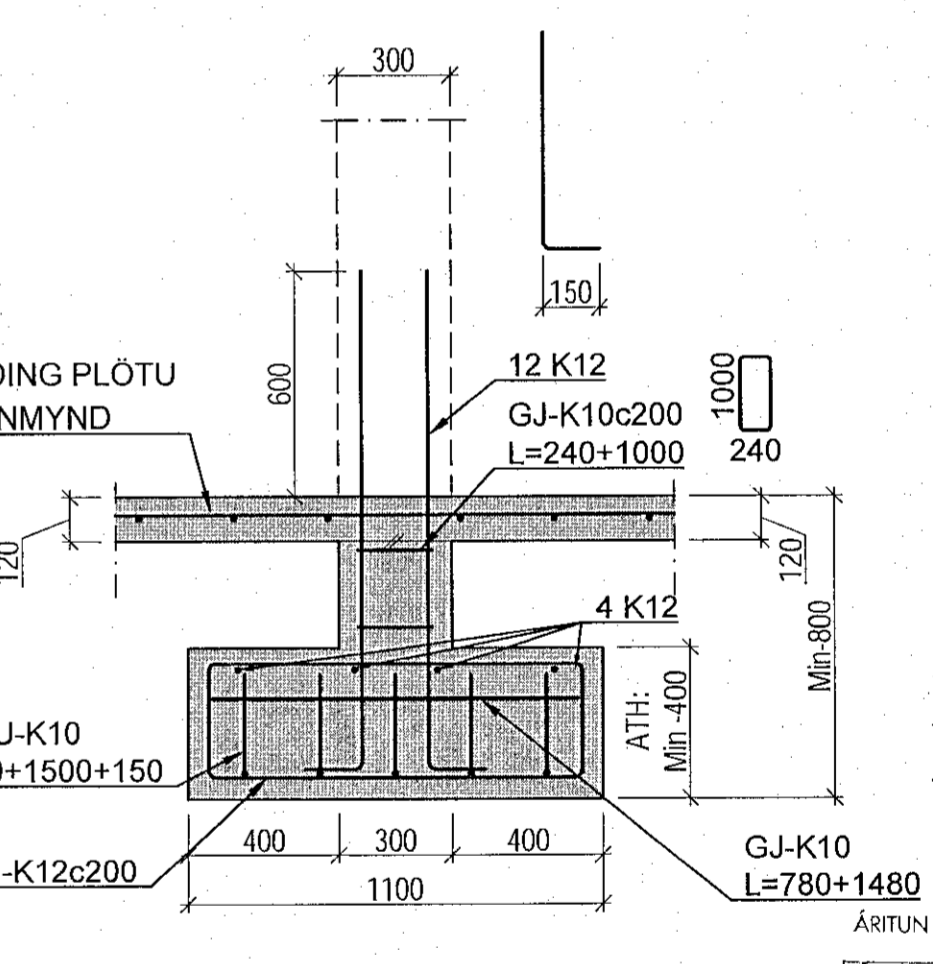
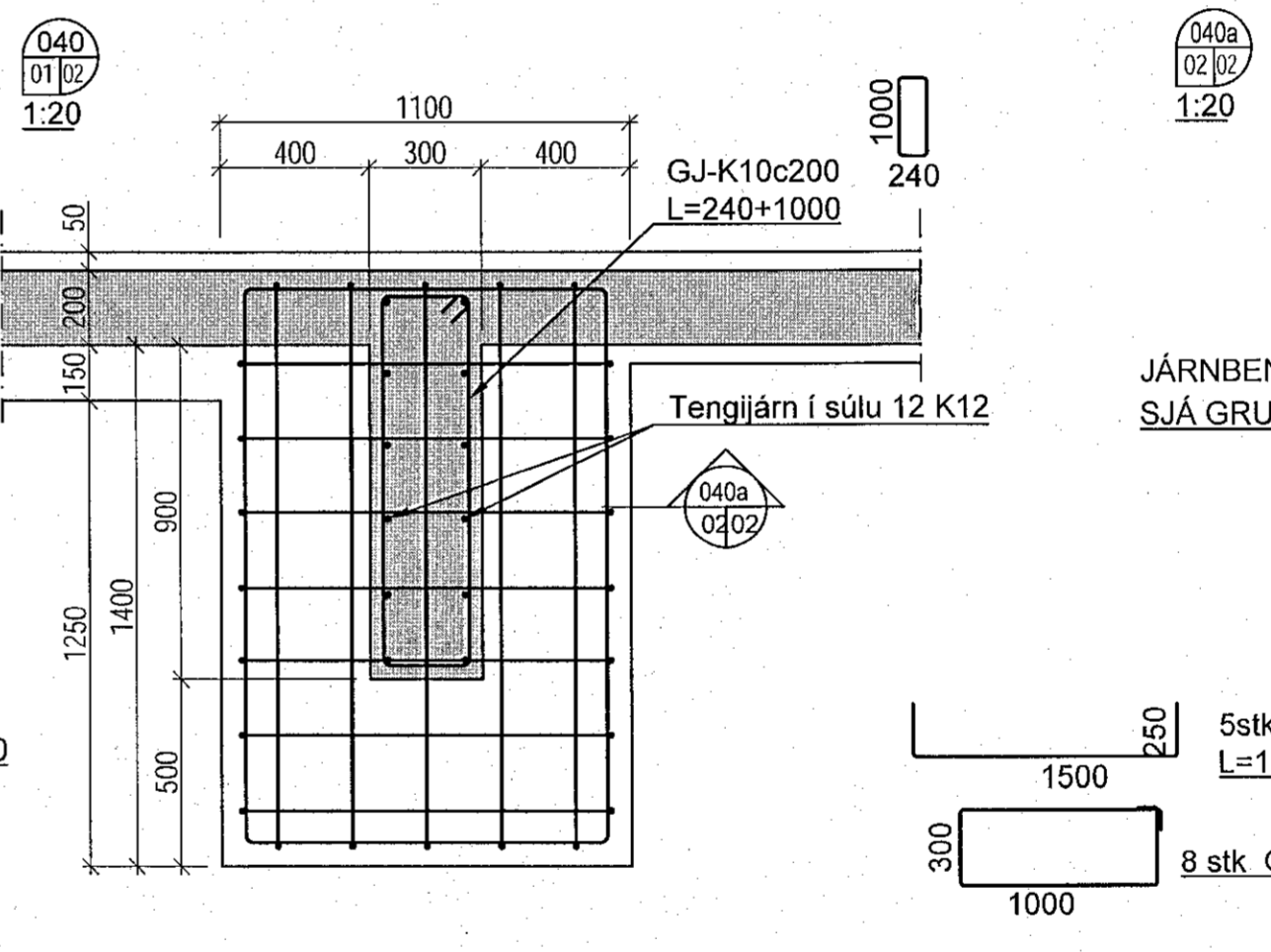
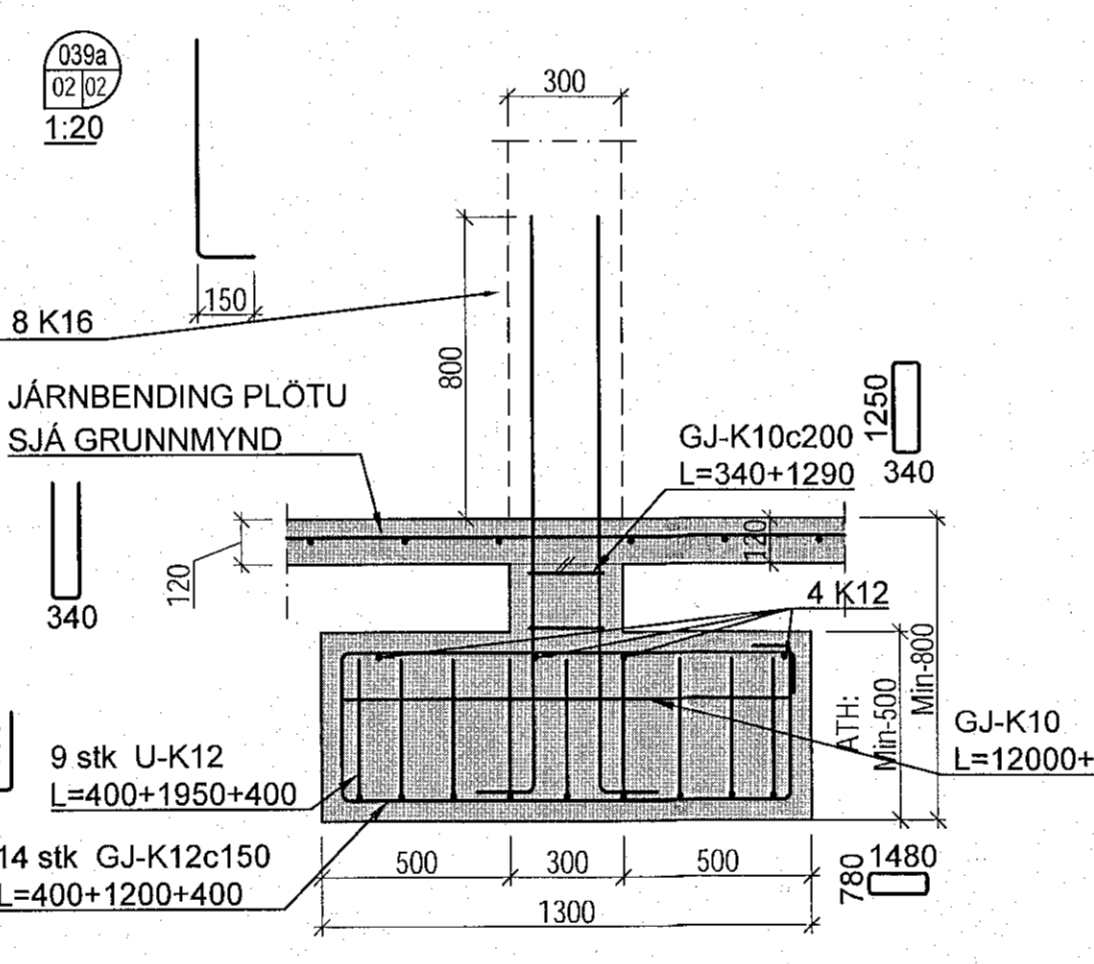
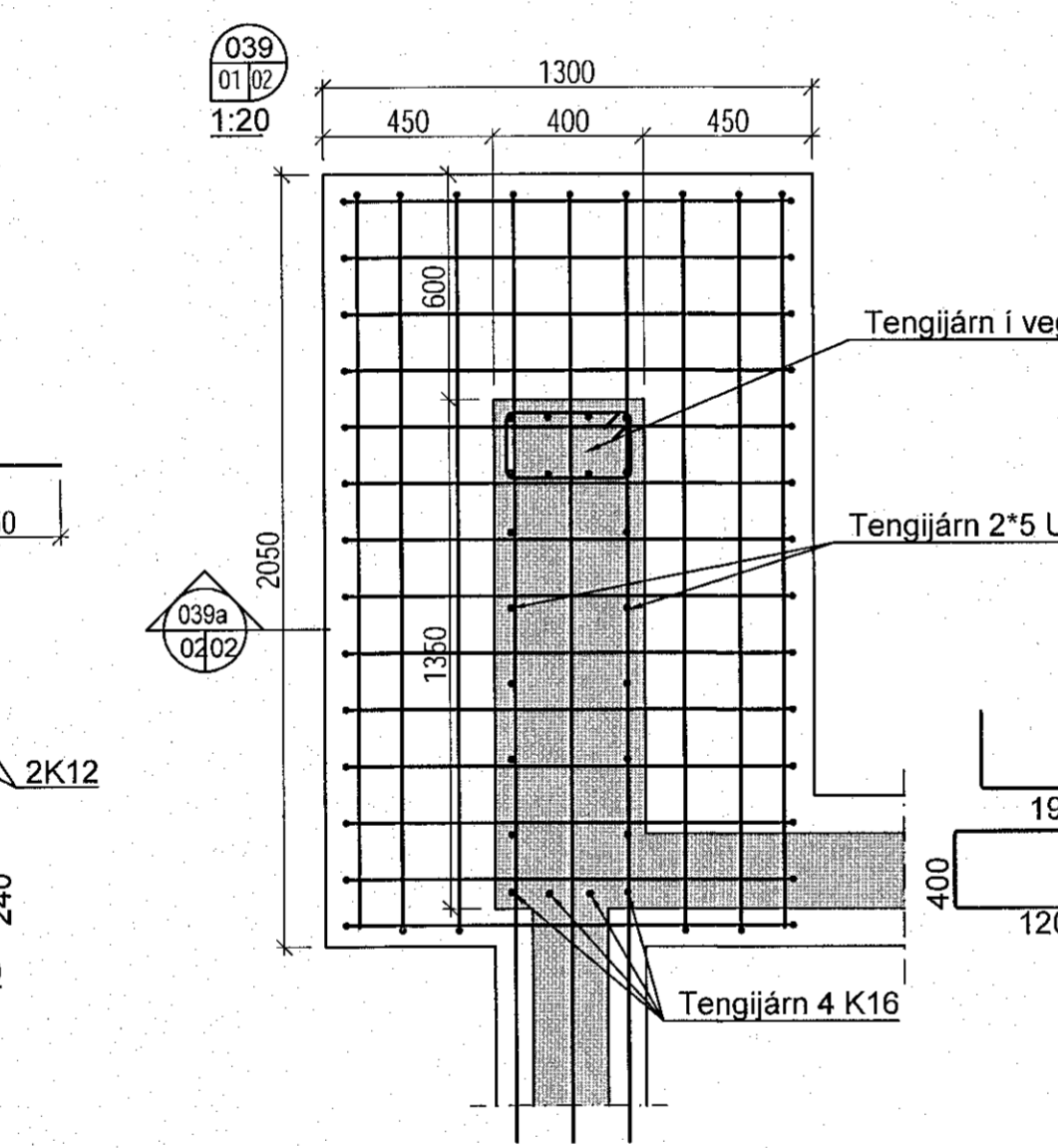
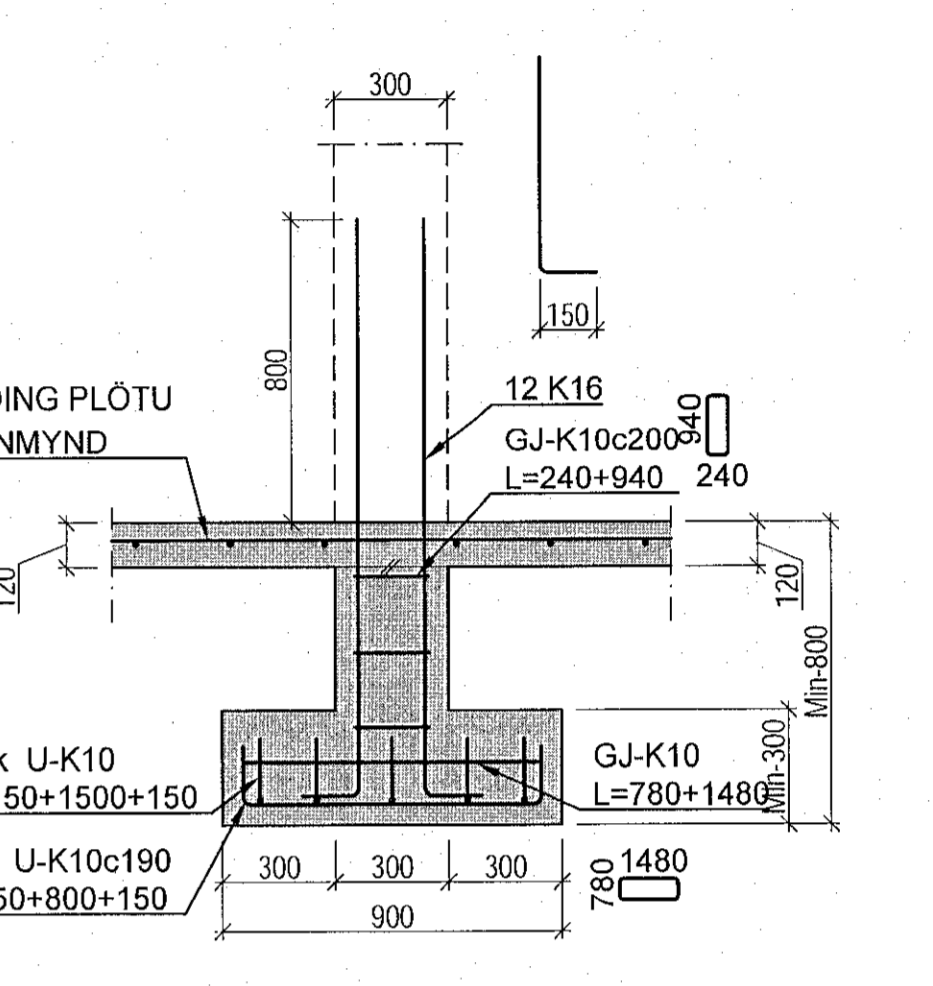
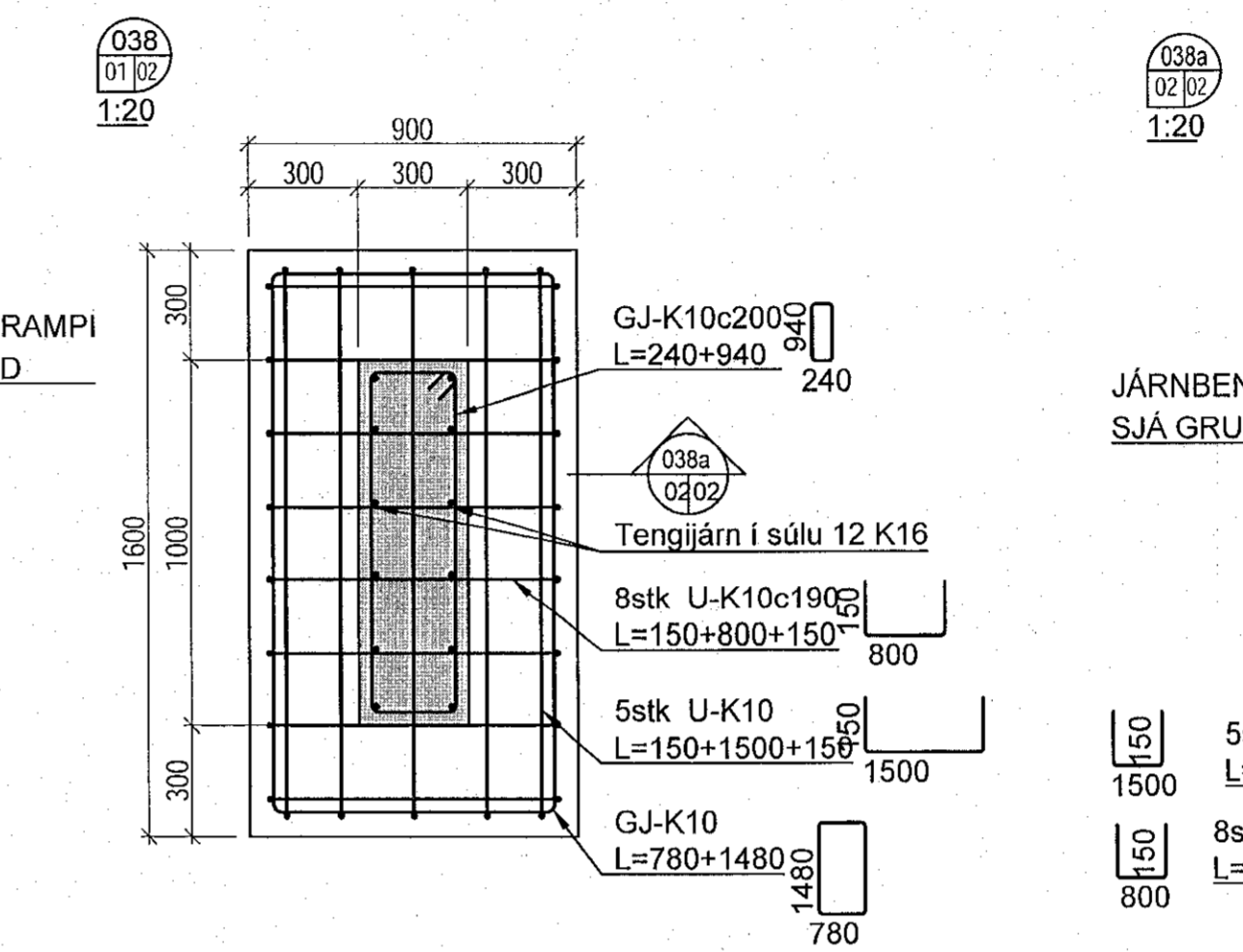
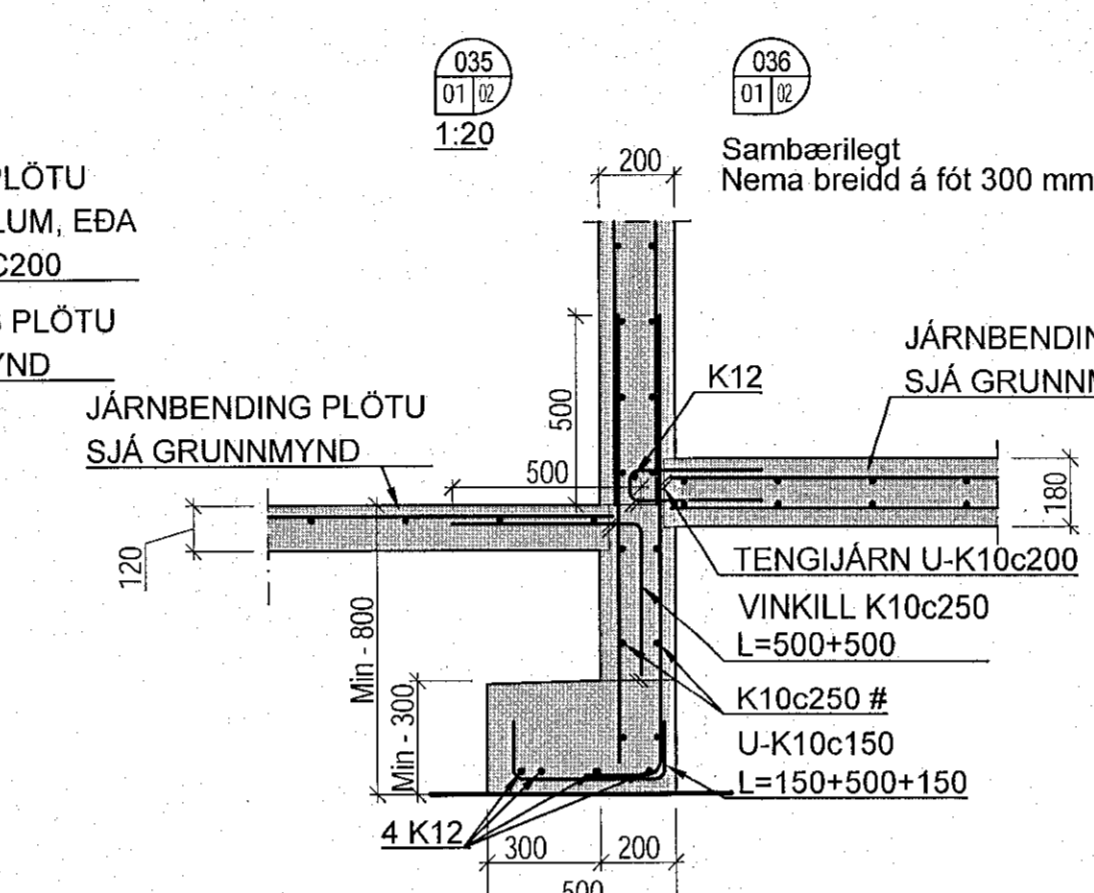
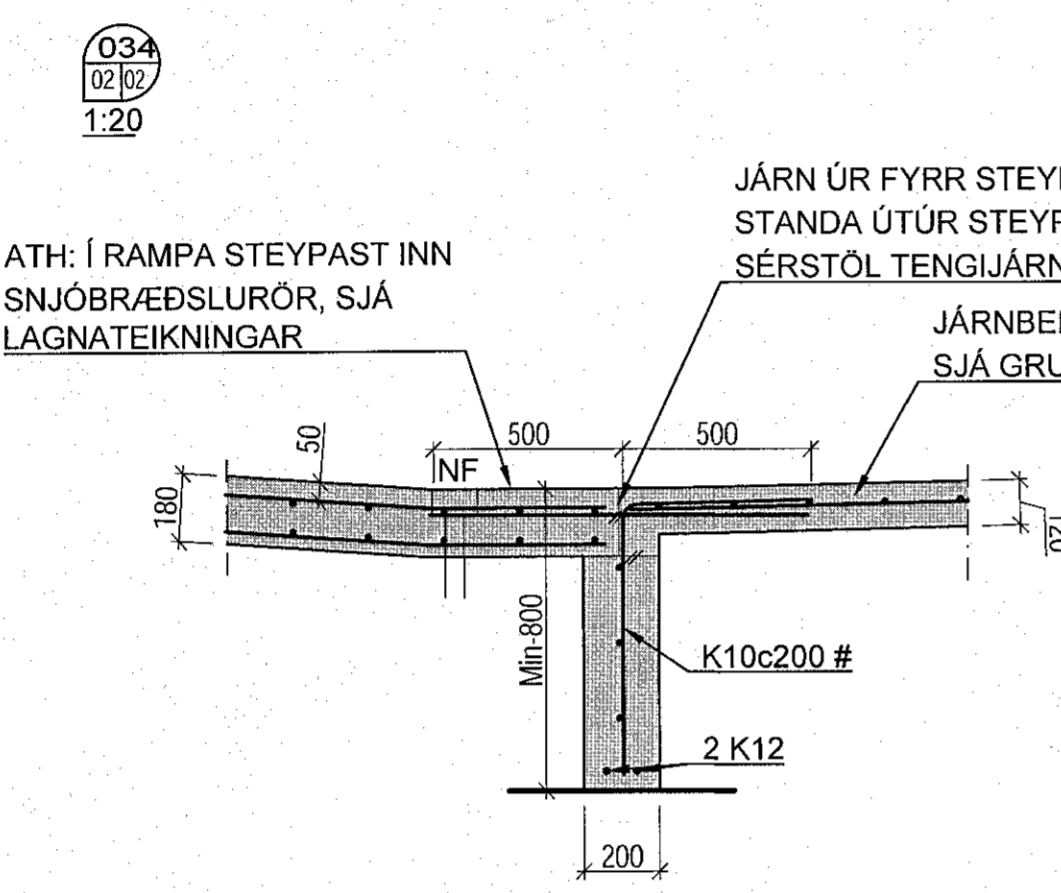
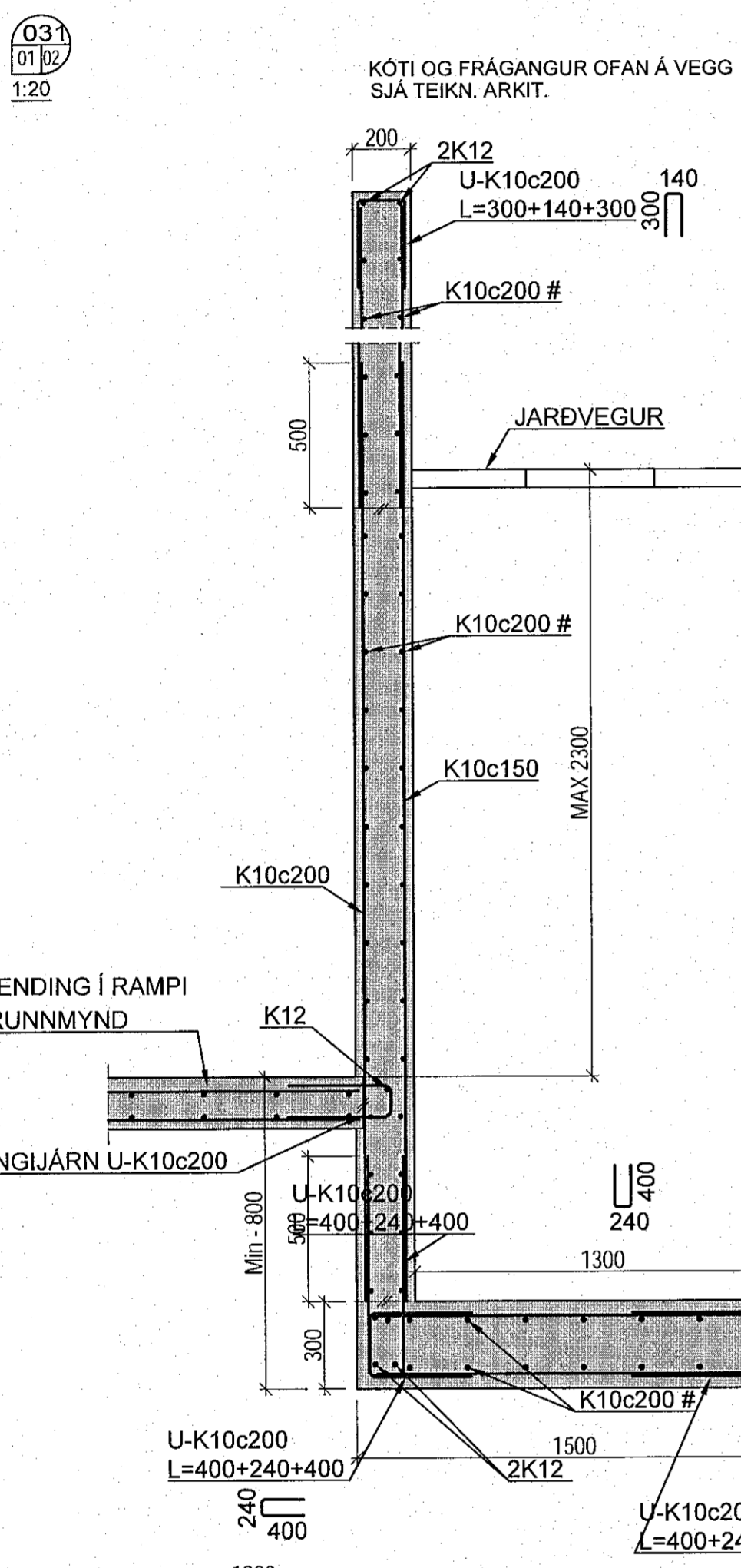
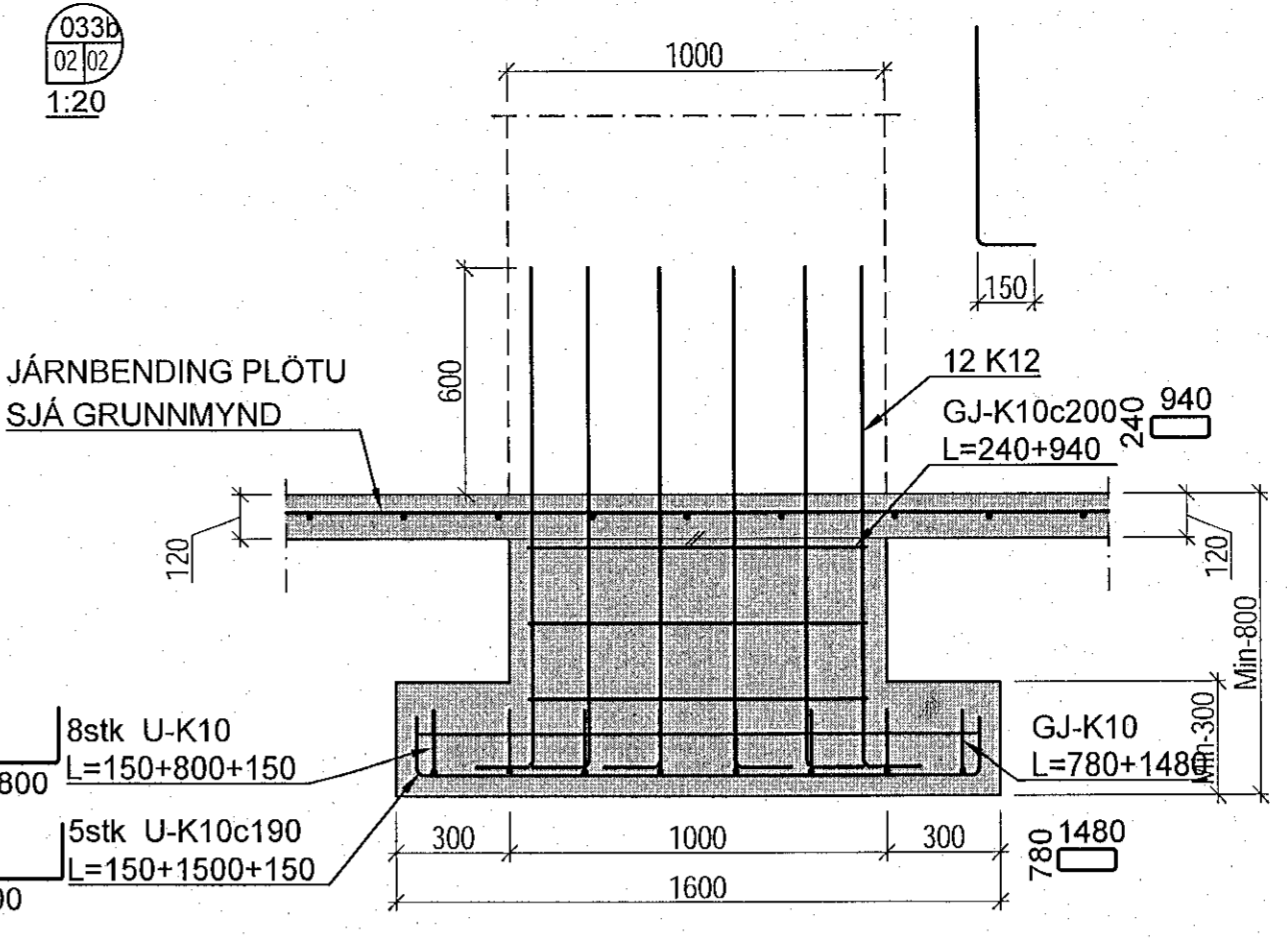
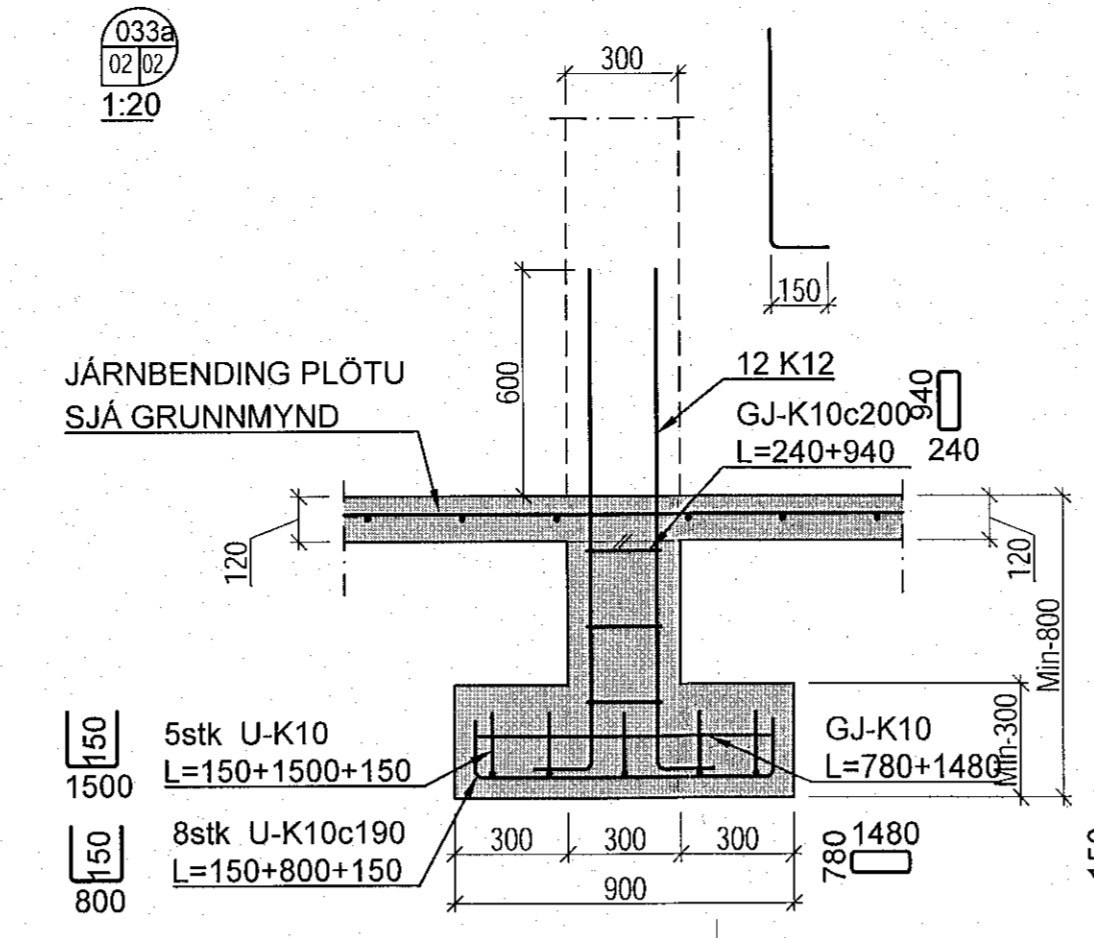
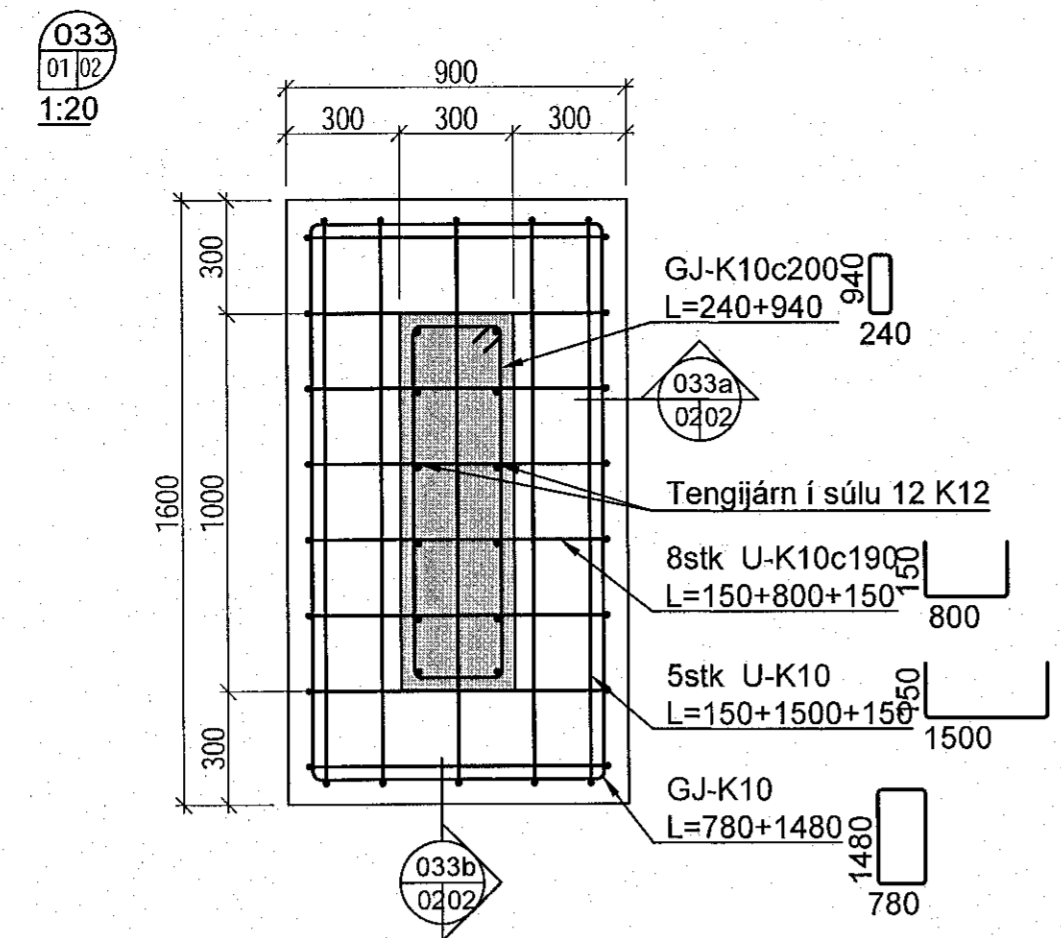
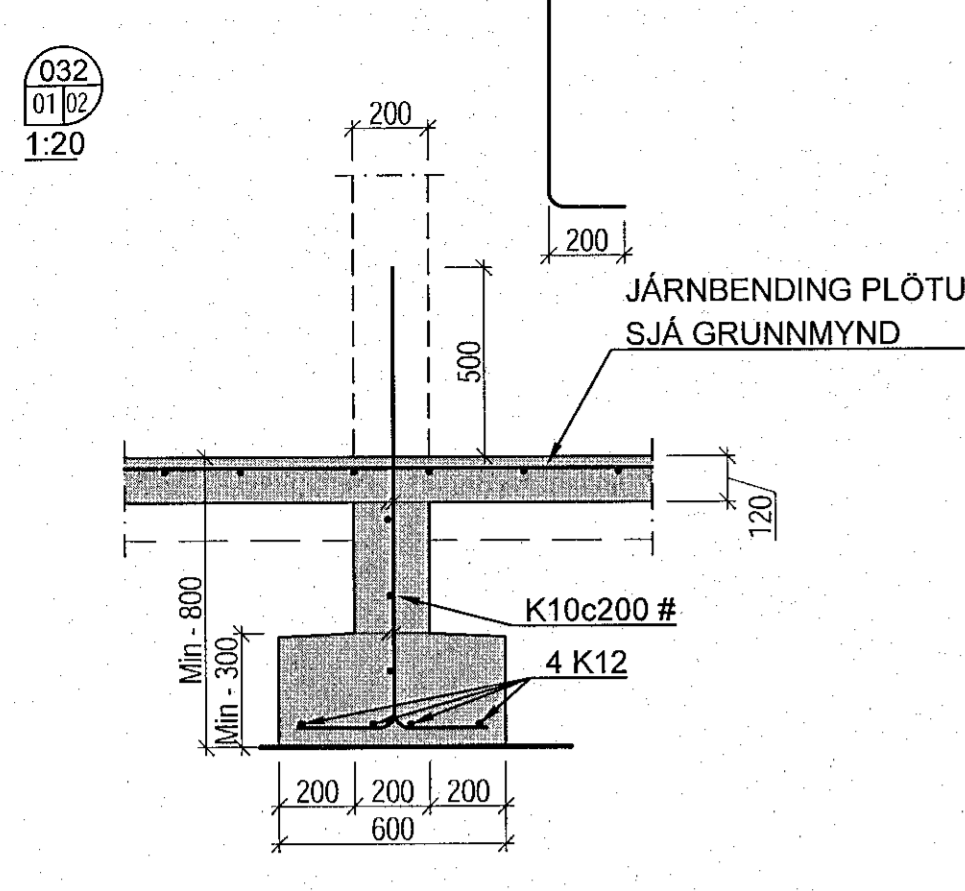


ÞÆR UNDIRSTÖÐUR SEM GANGA NIÐUR Á
KLÖPP MEGA VERA MINNST 500mm Á
DÝPT Í STAÐ 800mm

ÞÆR SEM SÖKKLAR ERU DÝPRI EN 1,0m
SKAL GÆTA VEL AÐ ÞVI AÐ Fylla Jafnt
BEGGJA VEGNA VIÐ ÞÁ



ÁRITUN ÖNNI NARSTJÓRA:
ÚTI
ARKITEKTAR
BALDUR Ó. SVAVARSSON
ARKITEKT FAJ SAMARK
KÍ: 120357 5149

A	23.08.2022	Breytt málsetning á sökkulum eftir breytingar	JLS
Utg.	Dags.	Skýring	Br. af:

VERKFRÆÐISTOFA FRV
TRYGGVAGÖTULI 11, 101 REYKJAVÍK
SÍMI: 561 9040 FAX: 5619044
NETFANG: vidsja@vidsja.is
www.vidsja.is

VIÐSJÁ

Apalskarð 2-4, Hafnarfjörður

Burðarvirki
Undirstöður
Stöð og Dell

ÁRITUN Í ERMUNARSTOFNA
STADLESSTRÁ SAMBANDSANGRIFRÆÐING

NAFN OG KENNIFARNA
Jón Leif Skjöttelsson
KÍ: 190556-3959

DRÖGSETNING:	MAKLARAFAR:	TEIKNAD AF:	VIÐMÖD AF:	VIÐFARAD AF:
10.03.2022	1:20	JLS	JLS	SG

VERKNAÐUR: 17-104
LITNINGAR-NUMBER: B02-2
LITNINGAR: A