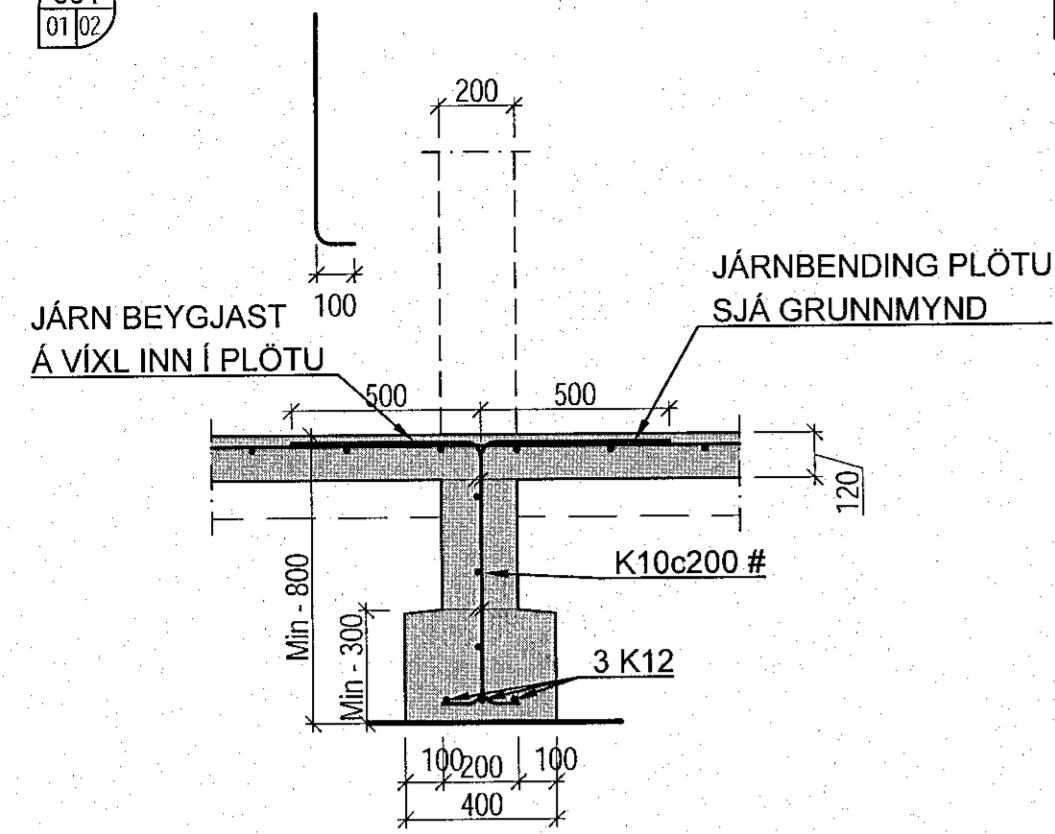
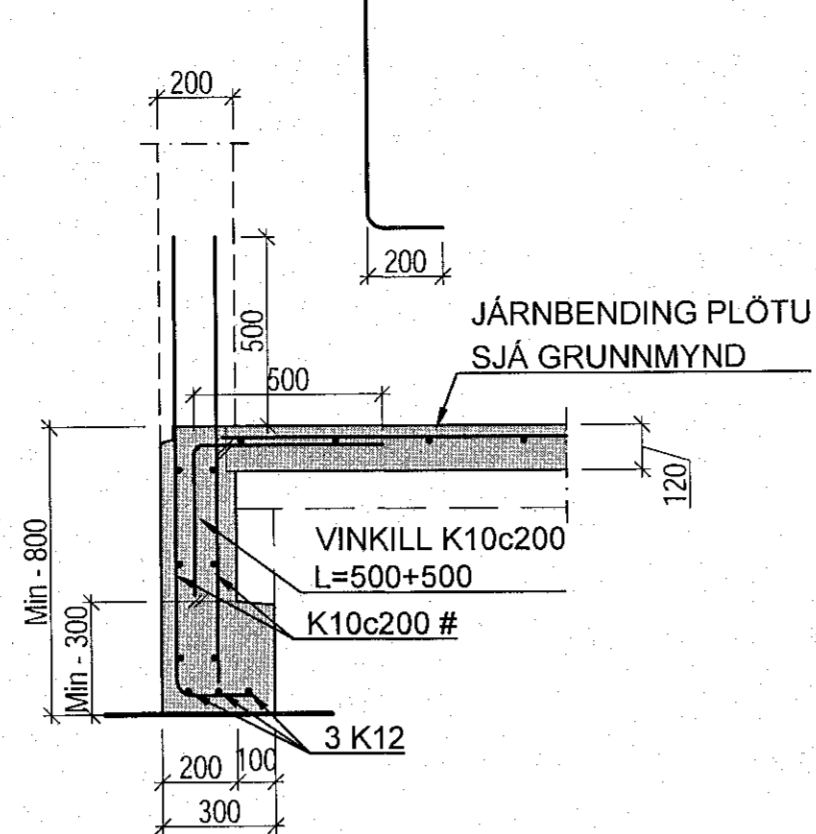


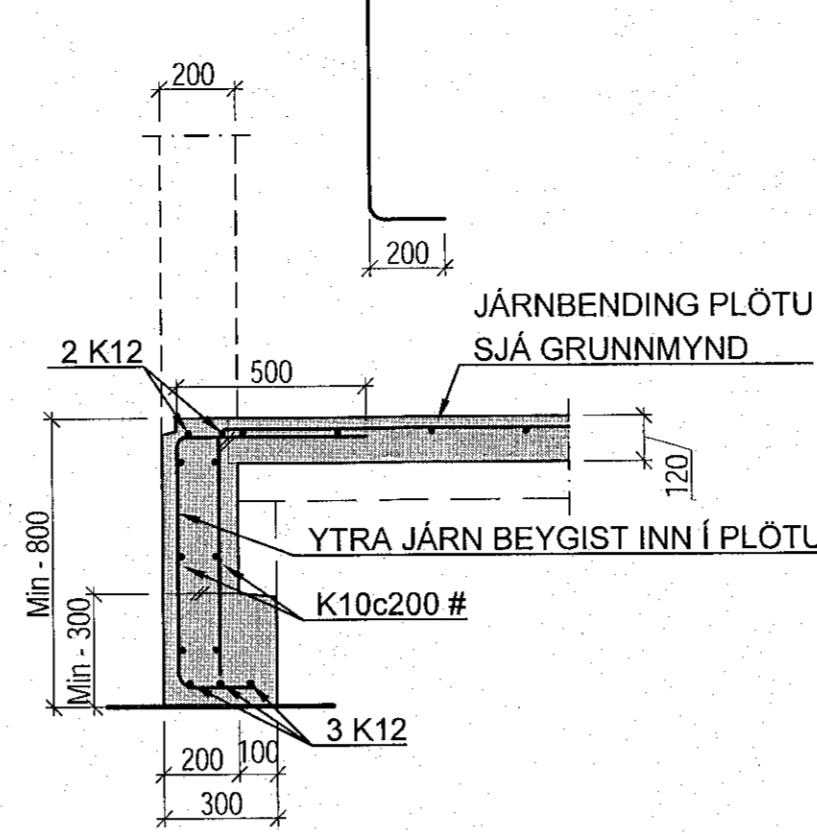
001
01/02
1:20



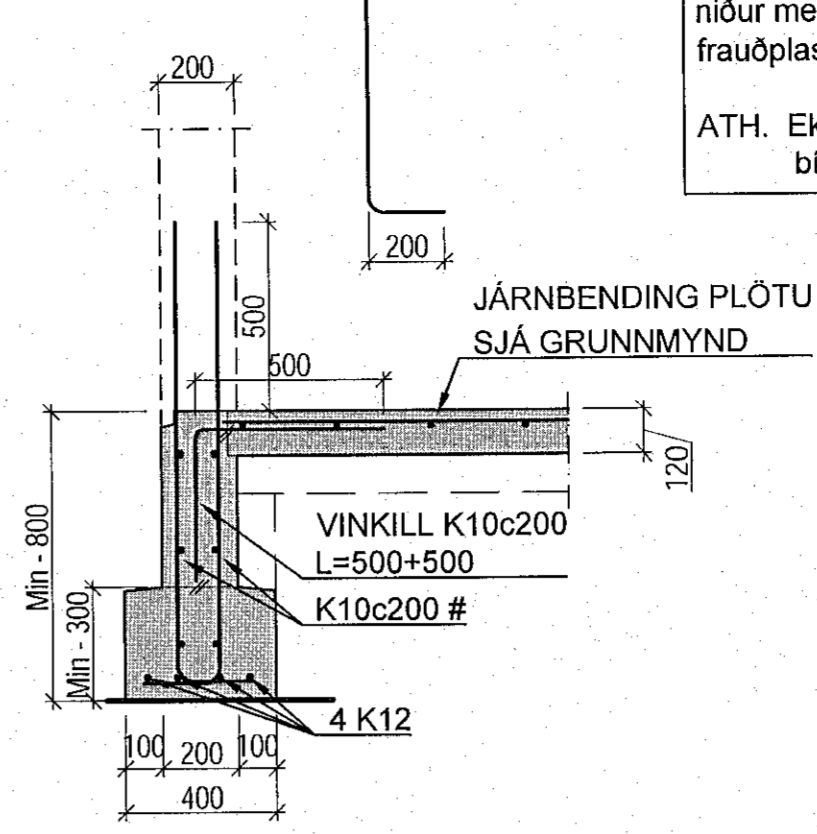
002
01/02
1:20



003
01/02
1:20



004
01/02
1:20



Almenn gildir um einangrun sökkla og botnplötu:
Einangrun undir botnplötu húss og niður með útveggsjökkli 100 mm
frauðplastseinangrun 16 kg/m³

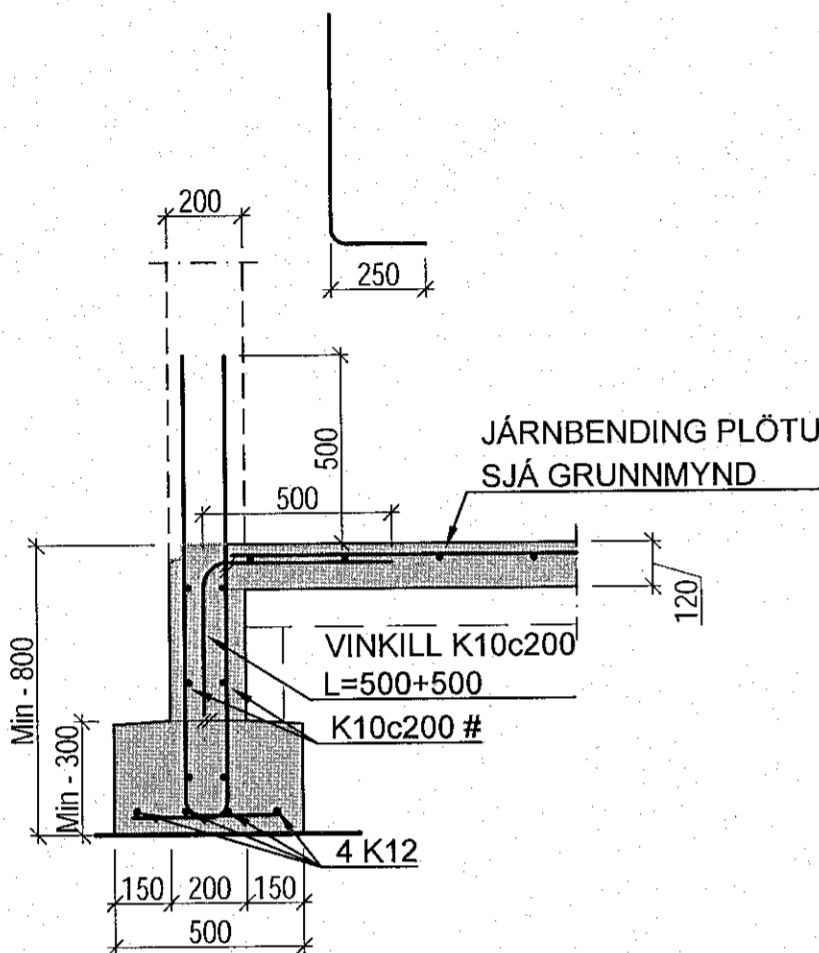
ATH. Ekki er einangrað undir botnplötu bilageymslu eða niður með sökklum hennar.

Sambýkt þann
18. apríl 2023
H. Byggingarfulltrúars í Hafnarfirði
Róbert A. Róbertsson

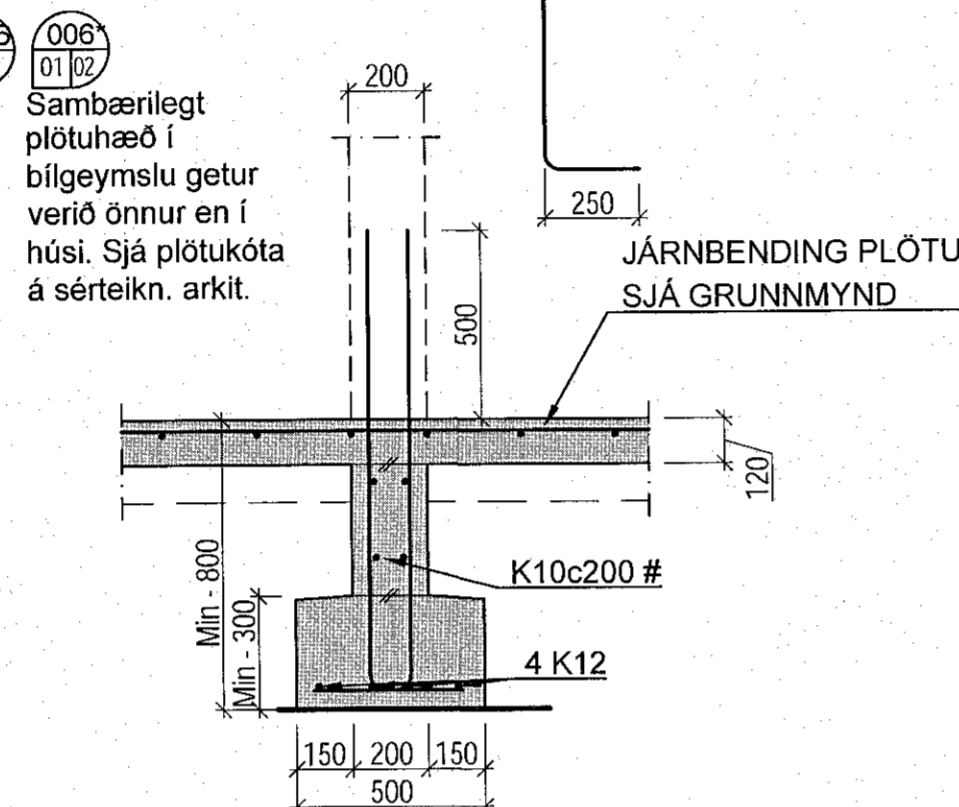
ÞÆR UNDIRSTÖÐUR SEM GANGA NIÐUR Á KLÖPP MEGA VERA MINNST 500mm Á DÝPT Í STAÐ 800mm

ÞAR SEM SÖKKLAR ERU DÝPRI EN 1,0m SKAL GÆTA VEL AÐ ÞVI AÐ FYLJA JAFNT BEGGJA VEGNA VIÐ ÞÁ

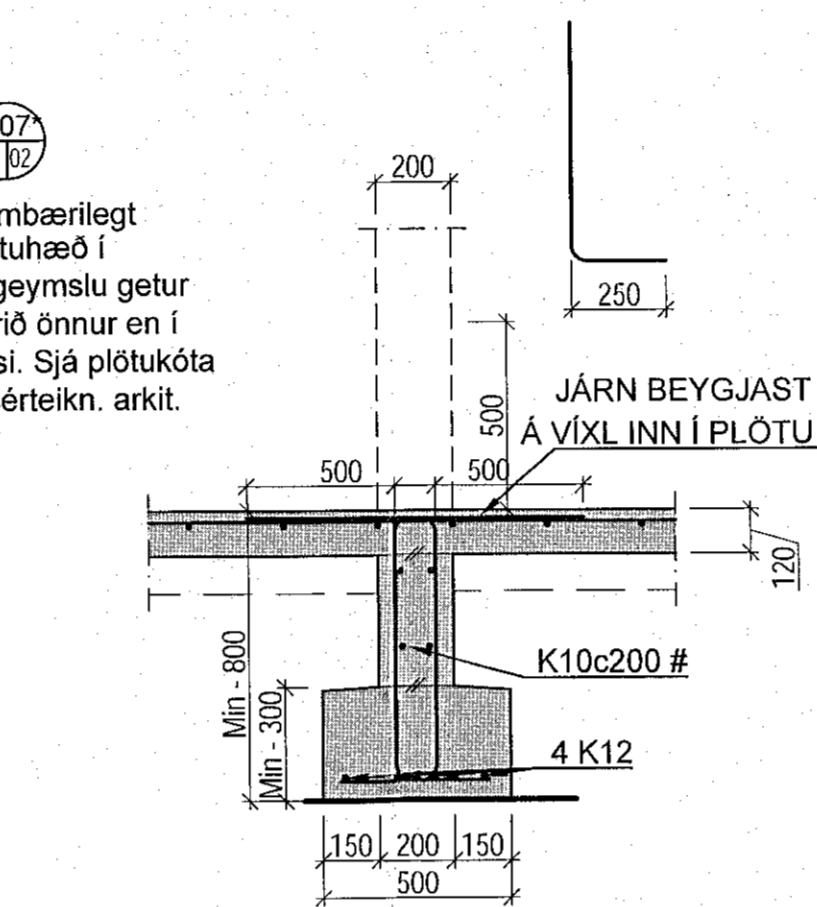
005
01/02
1:20



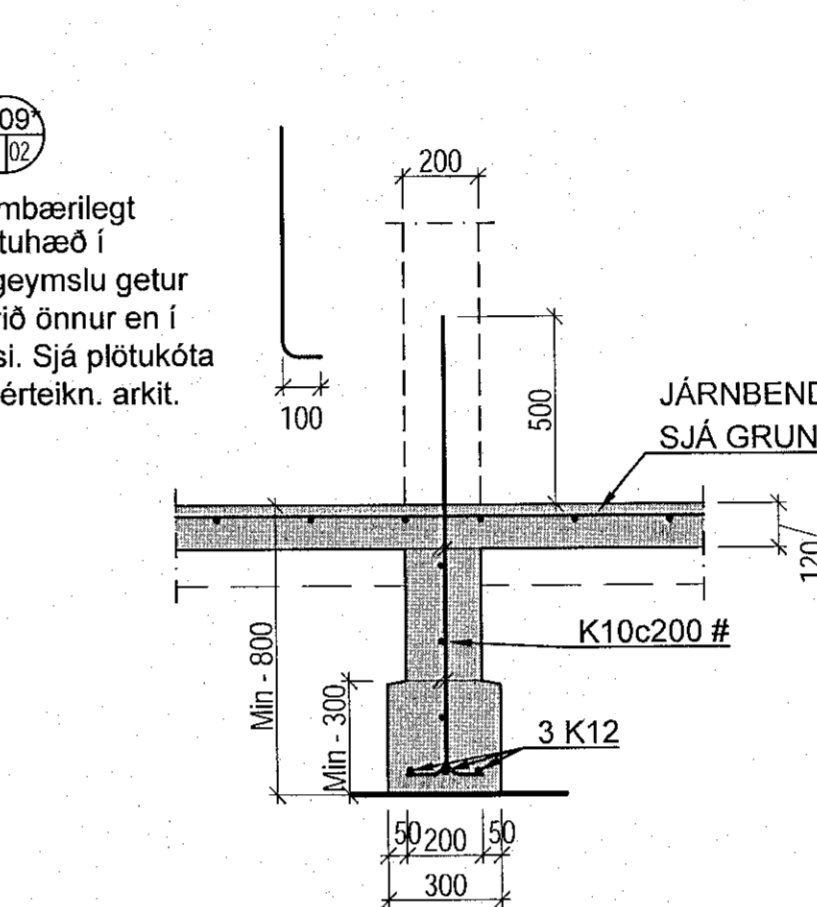
006
01/02
1:20



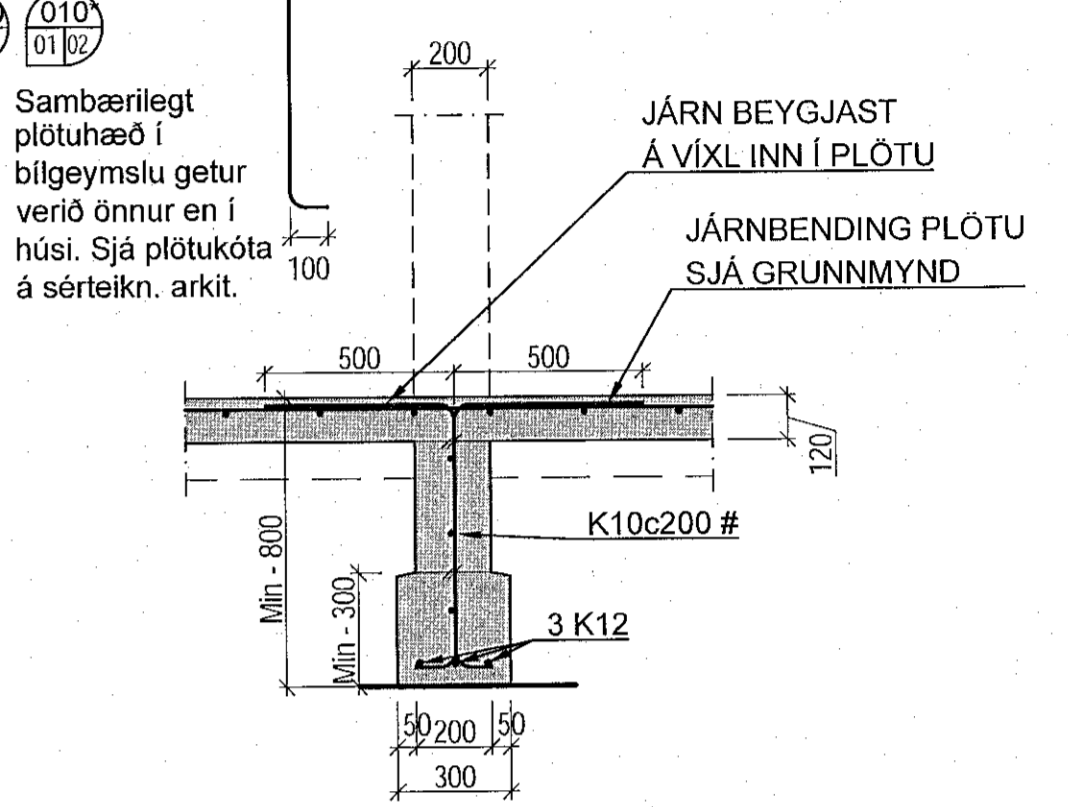
007
01/02
1:20



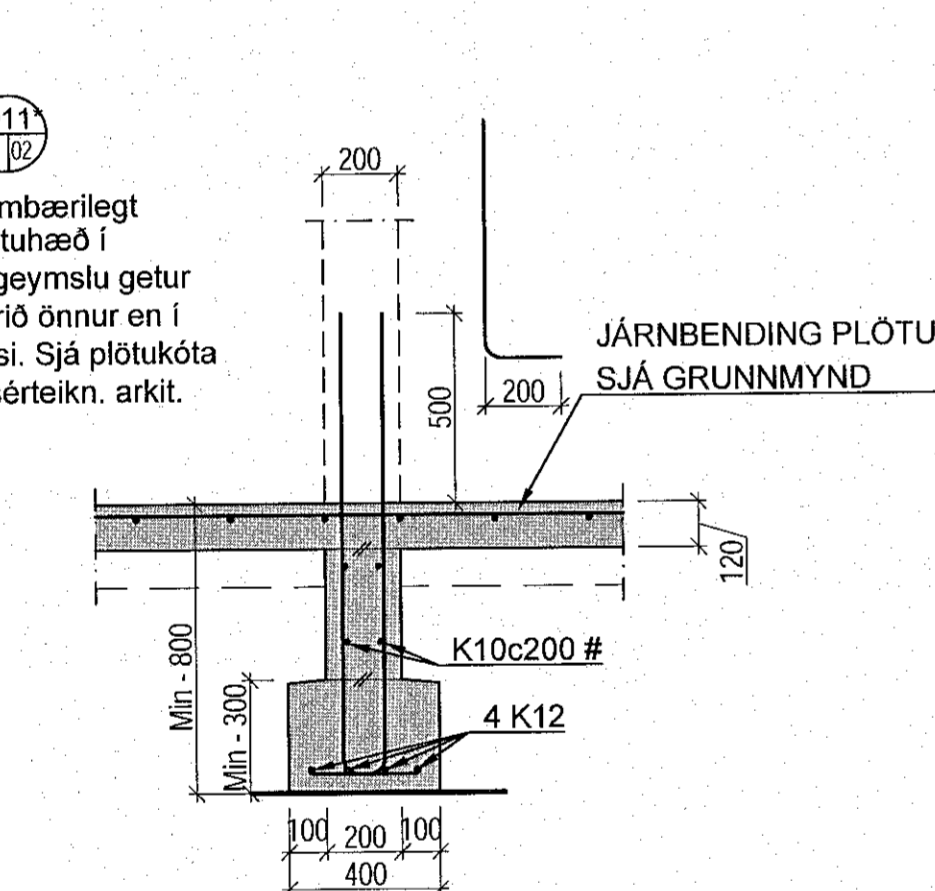
008
01/02
1:20



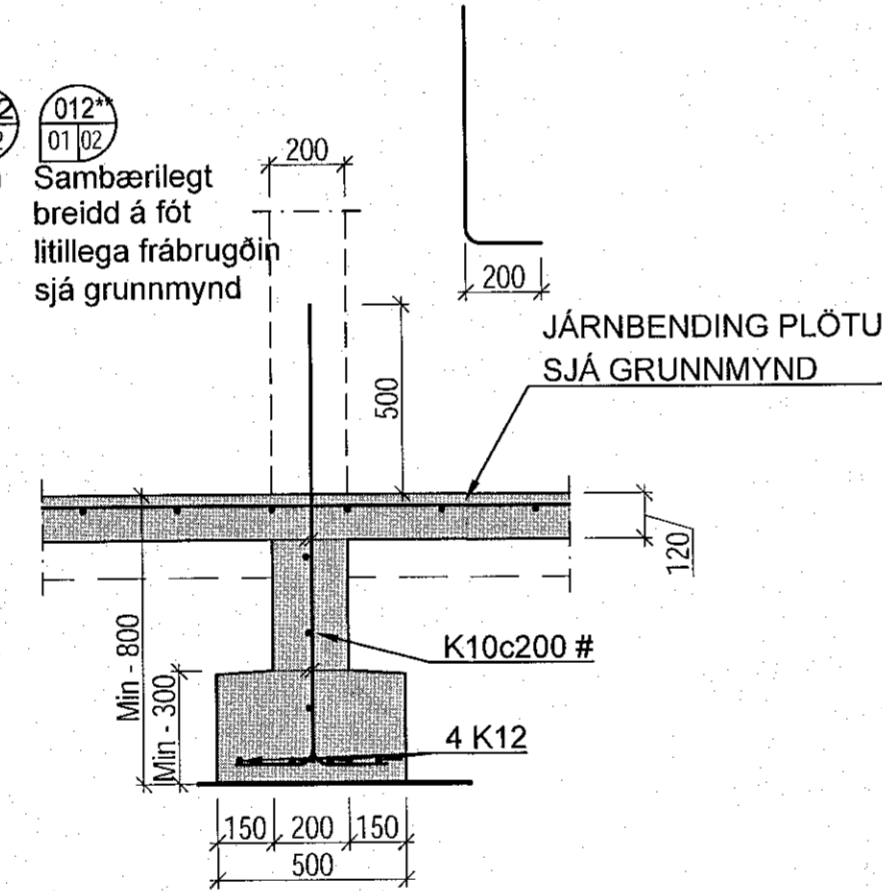
010
01/02
1:20



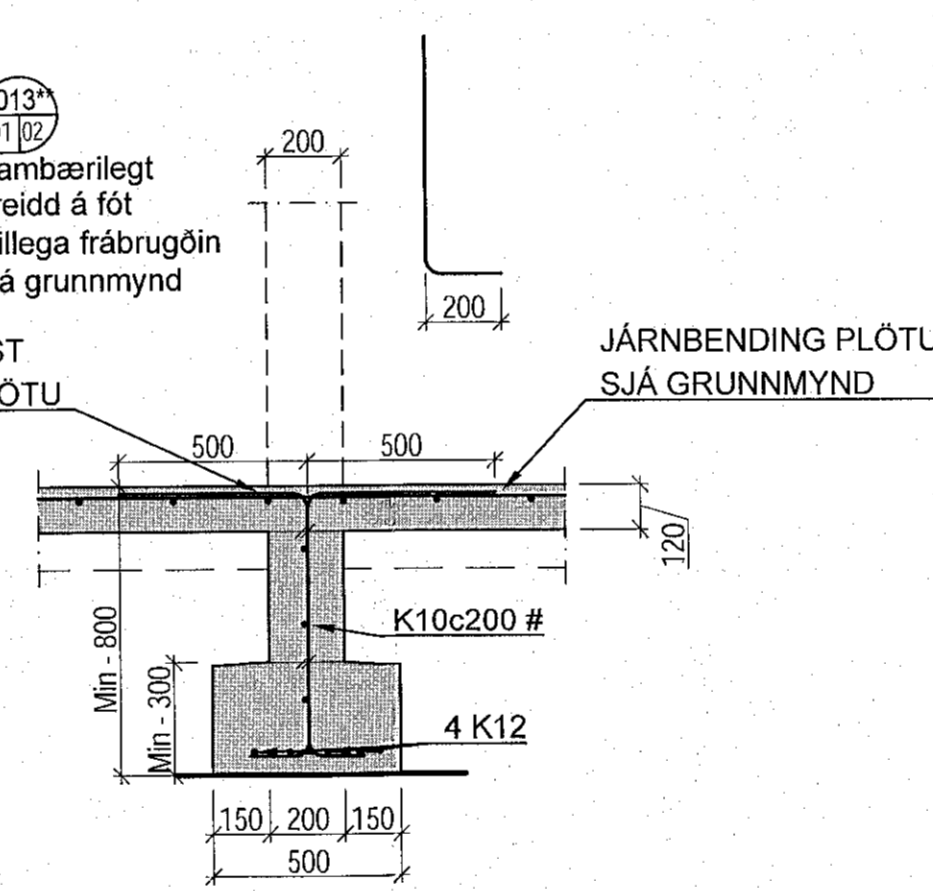
011
01/02
1:20



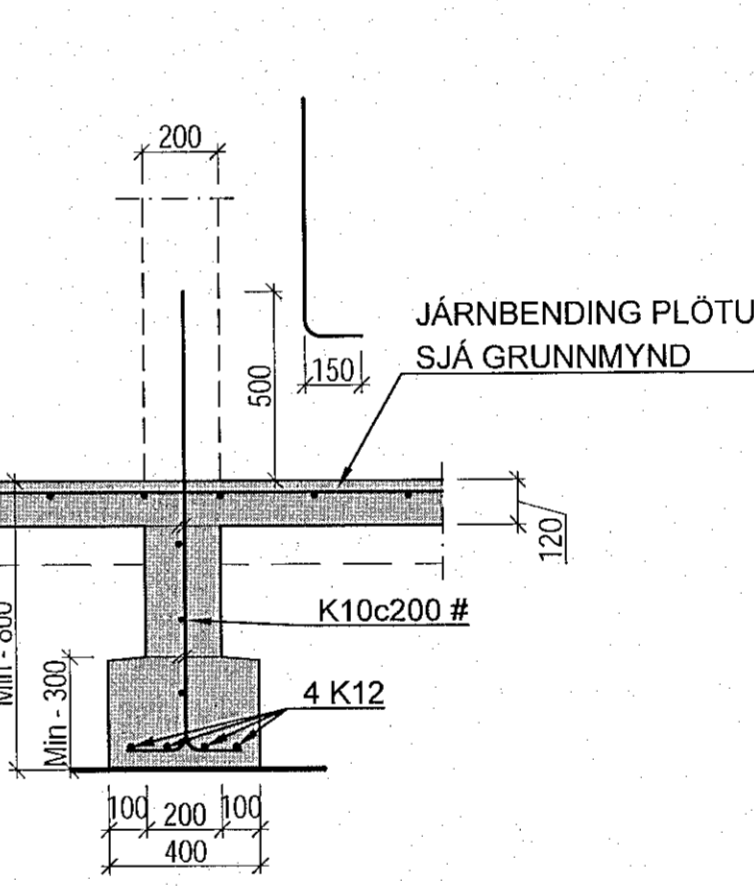
012
01/02
1:20



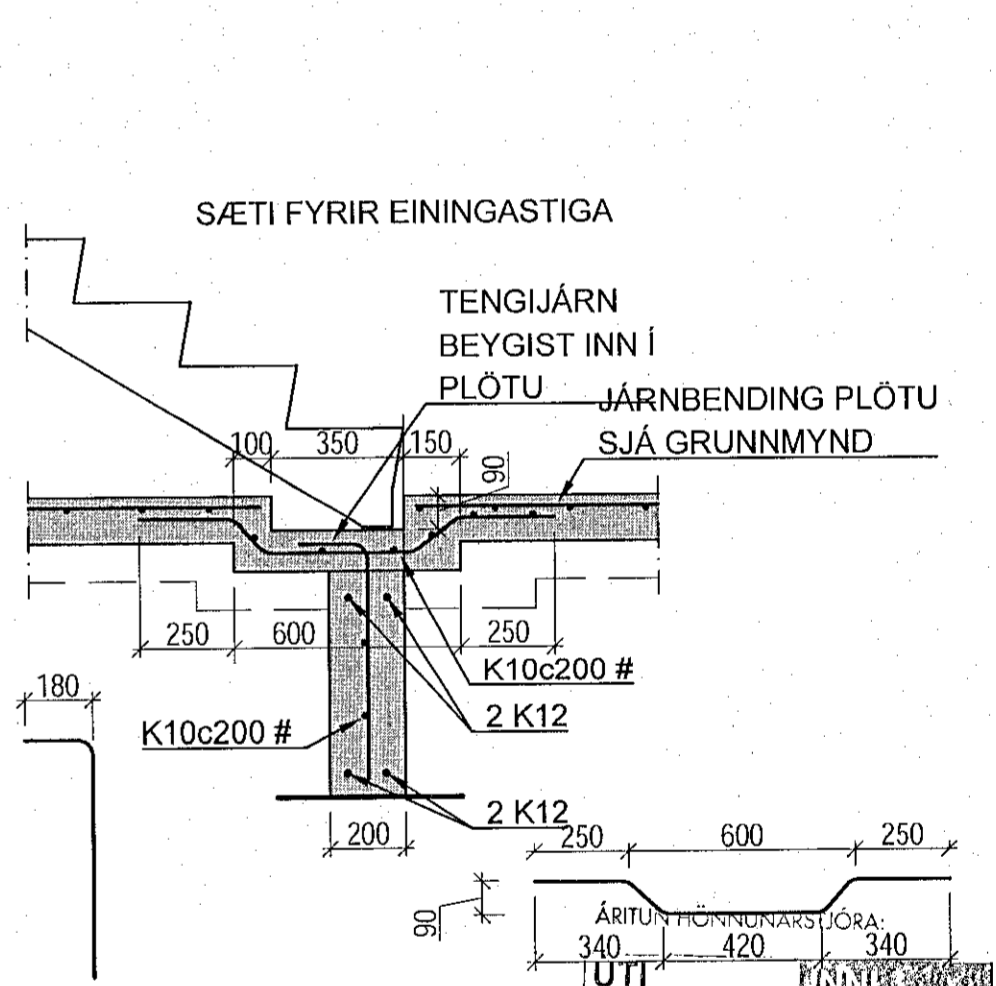
013
01/02
1:20



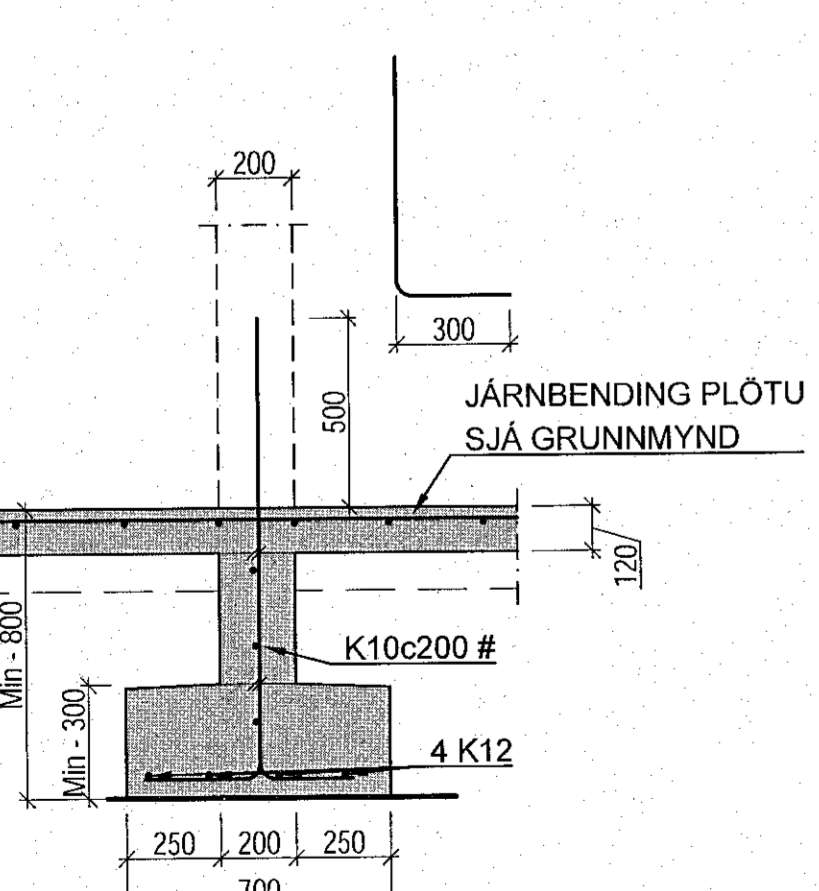
015
01/02
1:20



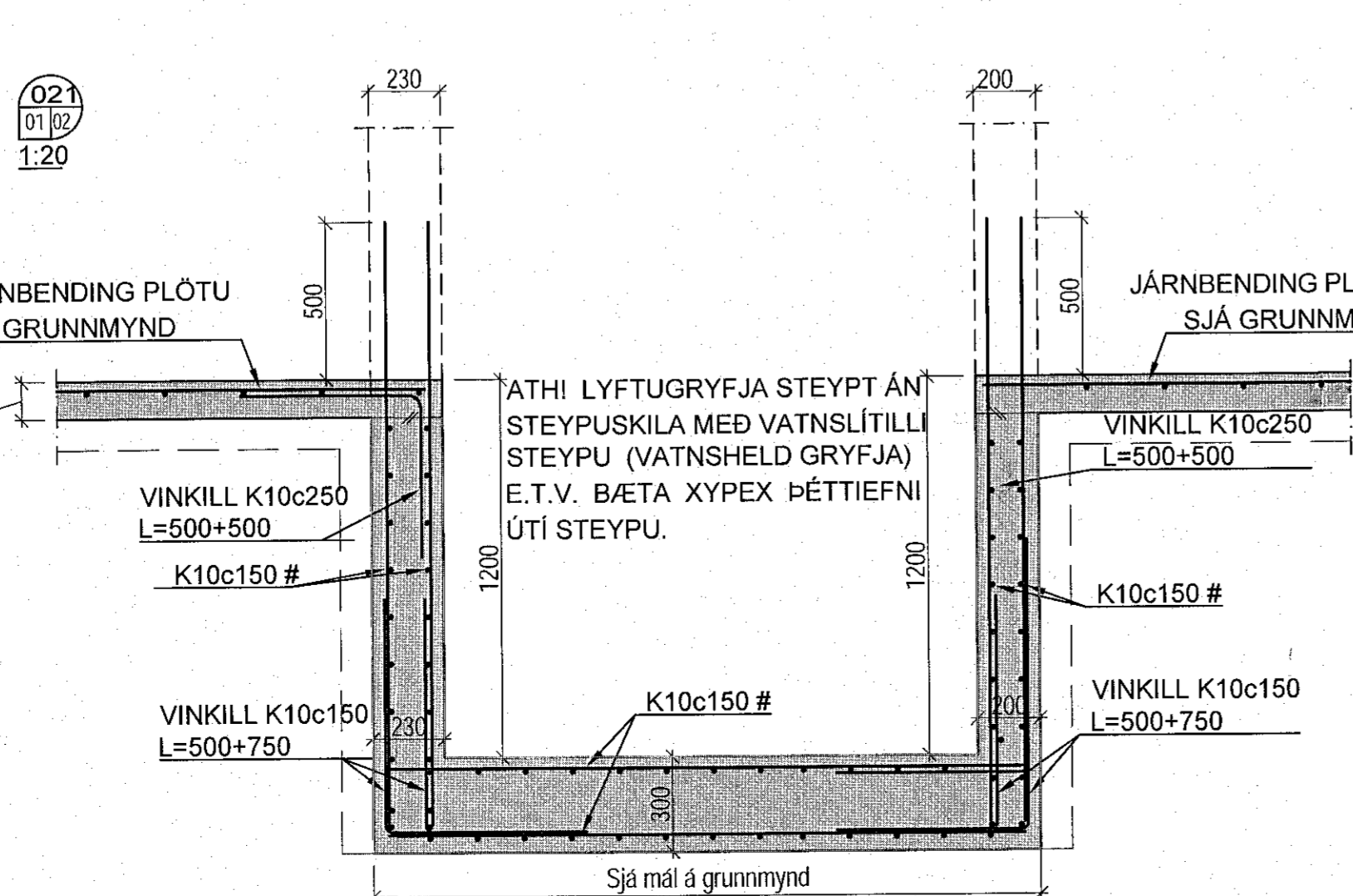
023
01/02
1:20



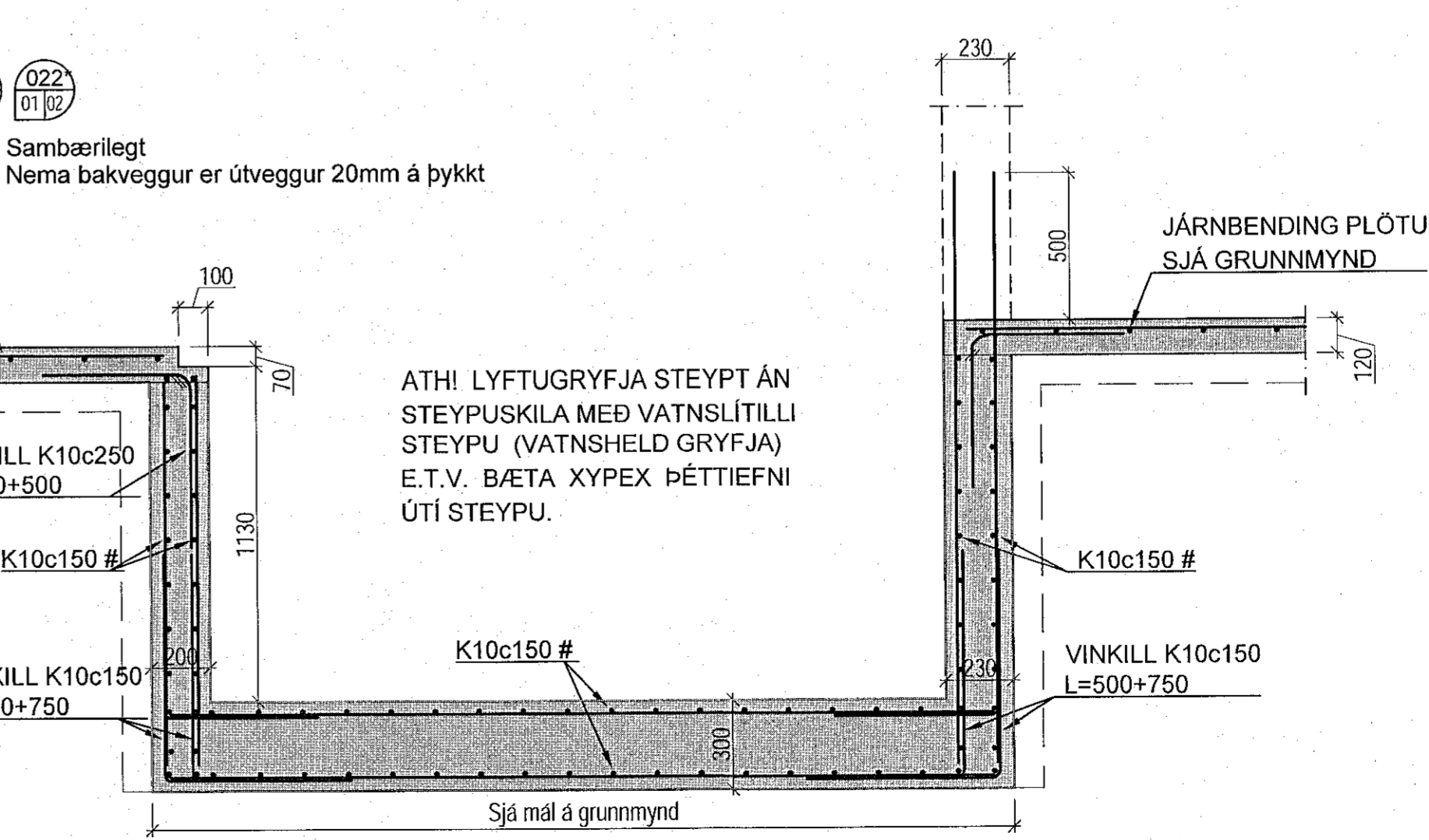
018
01/02
1:20



021
01/02
1:20



022
01/02
1:20



Sambærilegt
Nema bakveggur er útveggur 20mm á þykkt

ATHI LYFTUGRYFJA STEYPT ÁN STEYPUKILA MEÐ VATNSLITILLI STEYPU (VATNSHELD GRYFJA) E.T.V. BÆTA XYPEX ÞÉTTIEFNI ÚTI STEYPU.

A	23.08.2022	Breytt málsetning á sökkjum eftir broytingar	JLS
Útg.	Dags.	Skýring	Br. af

VIÐSJÁ
VERKFRÆÐISTOFA FRV
TRYGGVAGOTU 11, 101 REYKJAVÍK
SÍMI: 561 9040 FAX: 5619044
NETFANG: vidsja@vidsja.is
www.vidsja.is

Apalskarð 2-4, Hafnarfjörður

Burðarvirki
Undirstöður
Snið og Deil

ÚTVEGGSJÖKKLA	SKRIFAÐUR	VIÐSJA	SG
10.03.2022	1:20	JLS	SG
VERNRÁÐGAFI	VERNRÁÐGAFI	VERNRÁÐGAFI	VERNRÁÐGAFI
17-104	B 02-1	A	