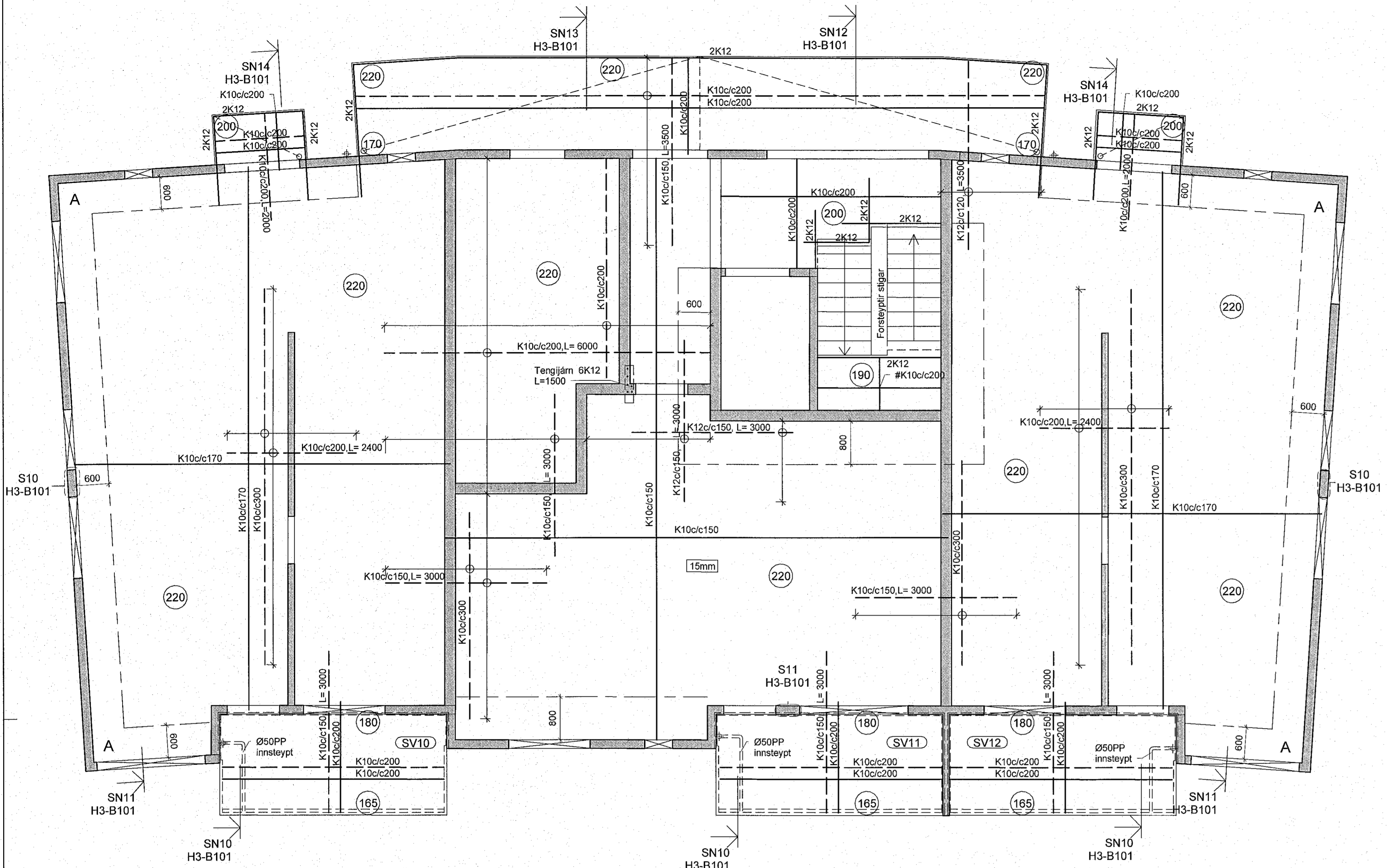
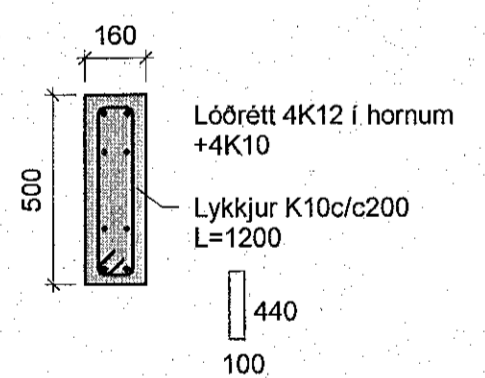
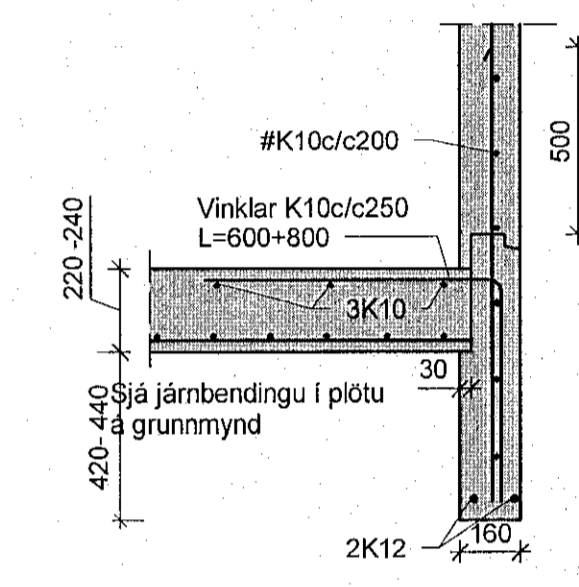
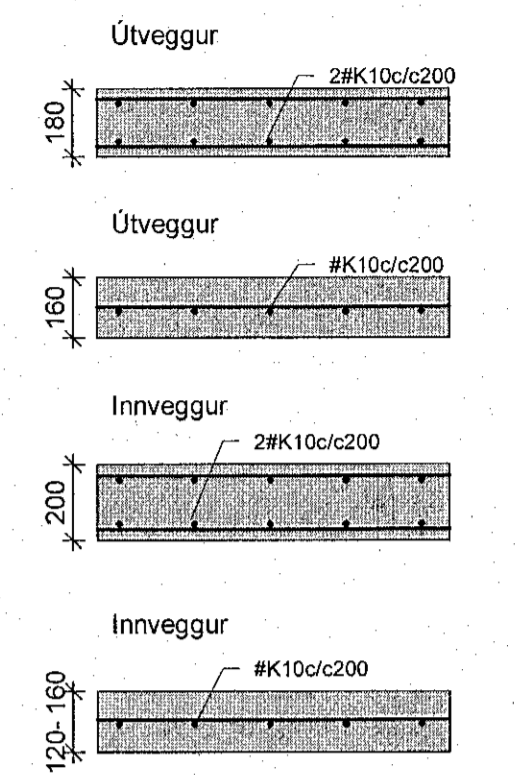


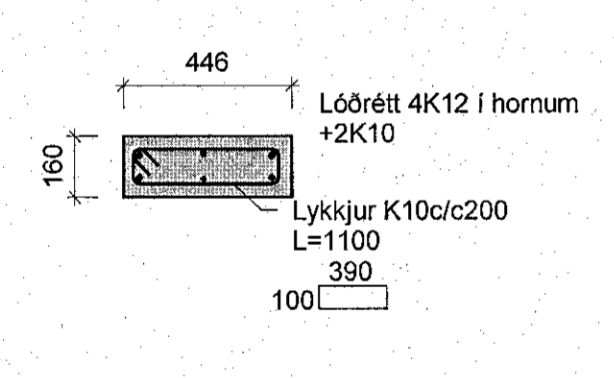
GRUNNMYND 1.HÆÐAR OG LOFT H3 1 : 50



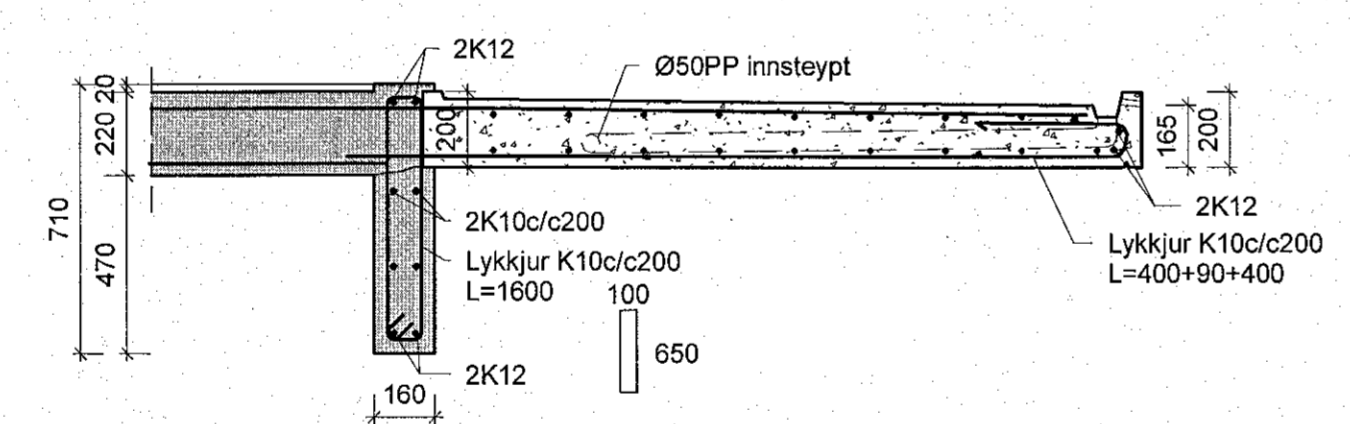
Almenn járnþending veggja 1 : 20



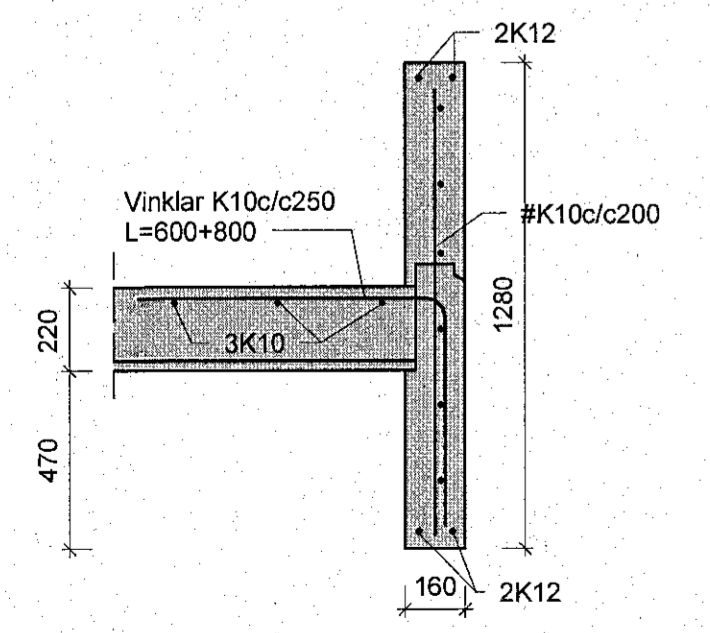
S11 1 : 20



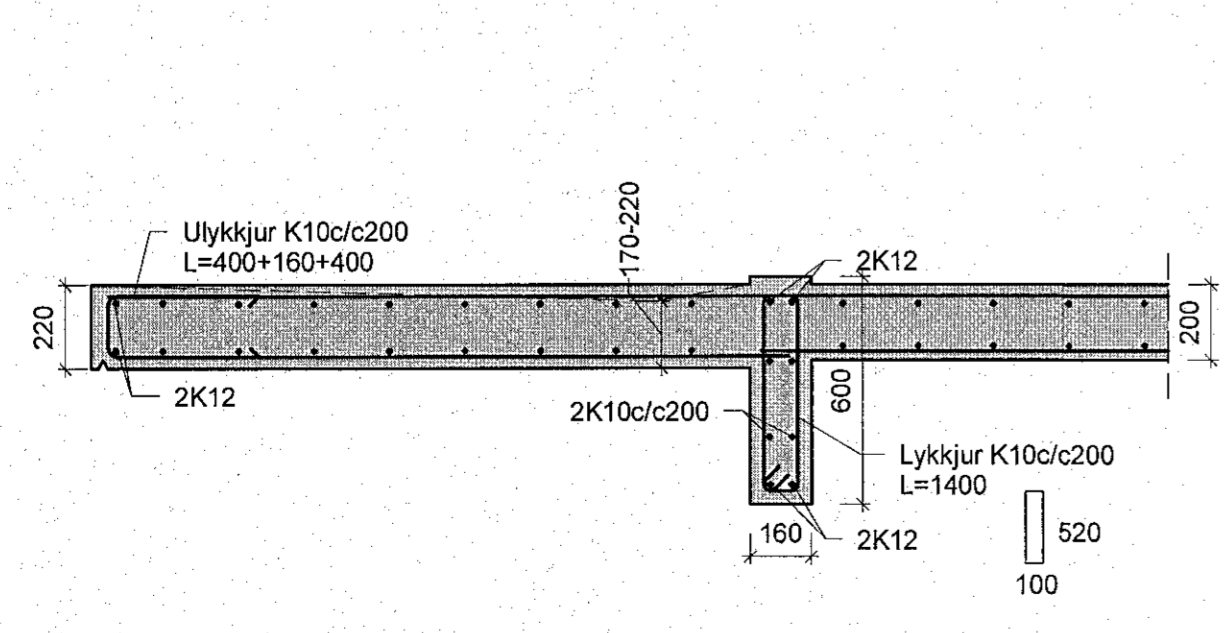
SN10 1 : 20



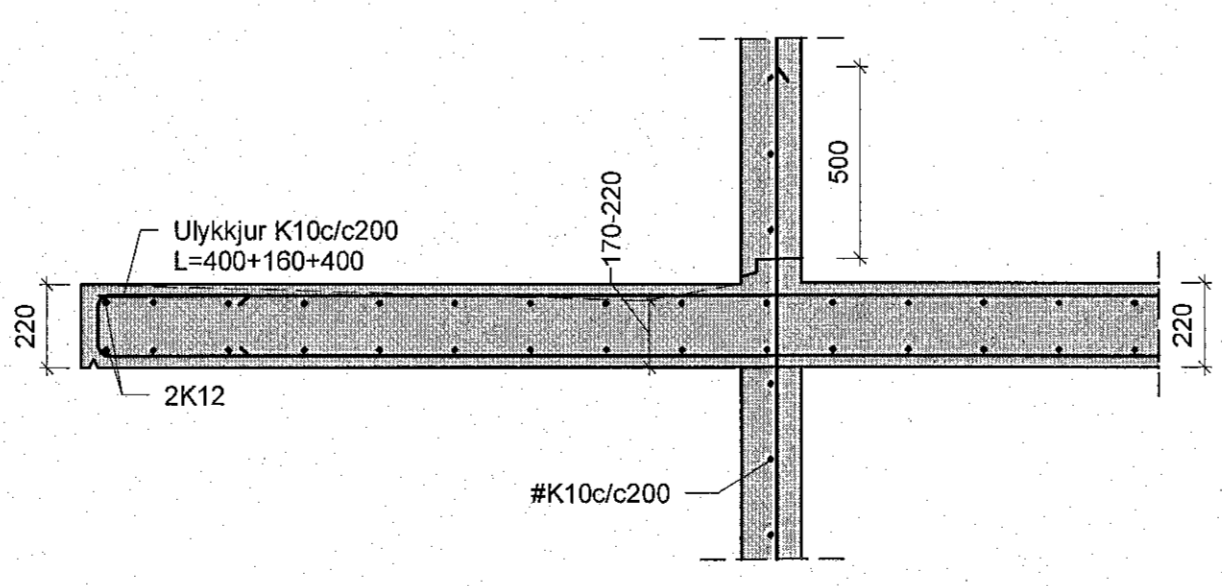
SN11 1 : 20



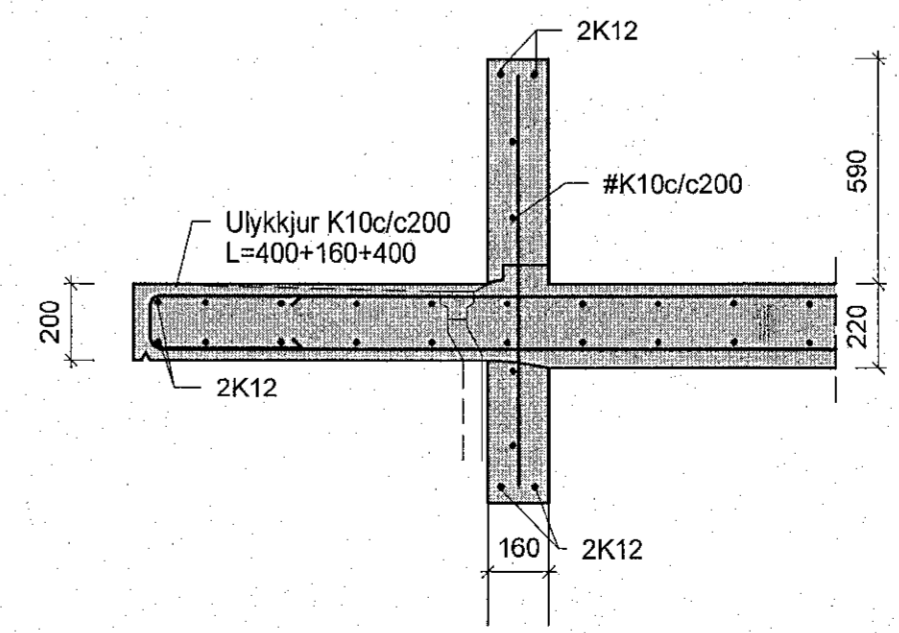
SN12 1 : 20



SN13 1 : 20



SN14 1 : 20



1. Hæðir á bitum breytast

Áritun hönnunarstjóra
Sigurður Sigurðsson
Sigurlaug Sigurjónsdóttir Kt: 06079-8319

Breytingar			HRINGHAMAR 3 HAFNARFIRÐI	BN númer
Nr.	Dags	Nafn		
1	29.03.23	HS	Verkfræðistofa Þráinn & Benedikt Laugavegi 178, 105 Reykjavík Sími 553-1770, 563-7775. Veffang: verkfradistofa.is Netfang: verkfradistofa@verkfradistofa.is	H: BS T: HS M: 1:50/20 H3-B101 Dags: 12/19/22 Kt. 080149-3609
			Burðarvirki veggir og loft 1.hæðar	