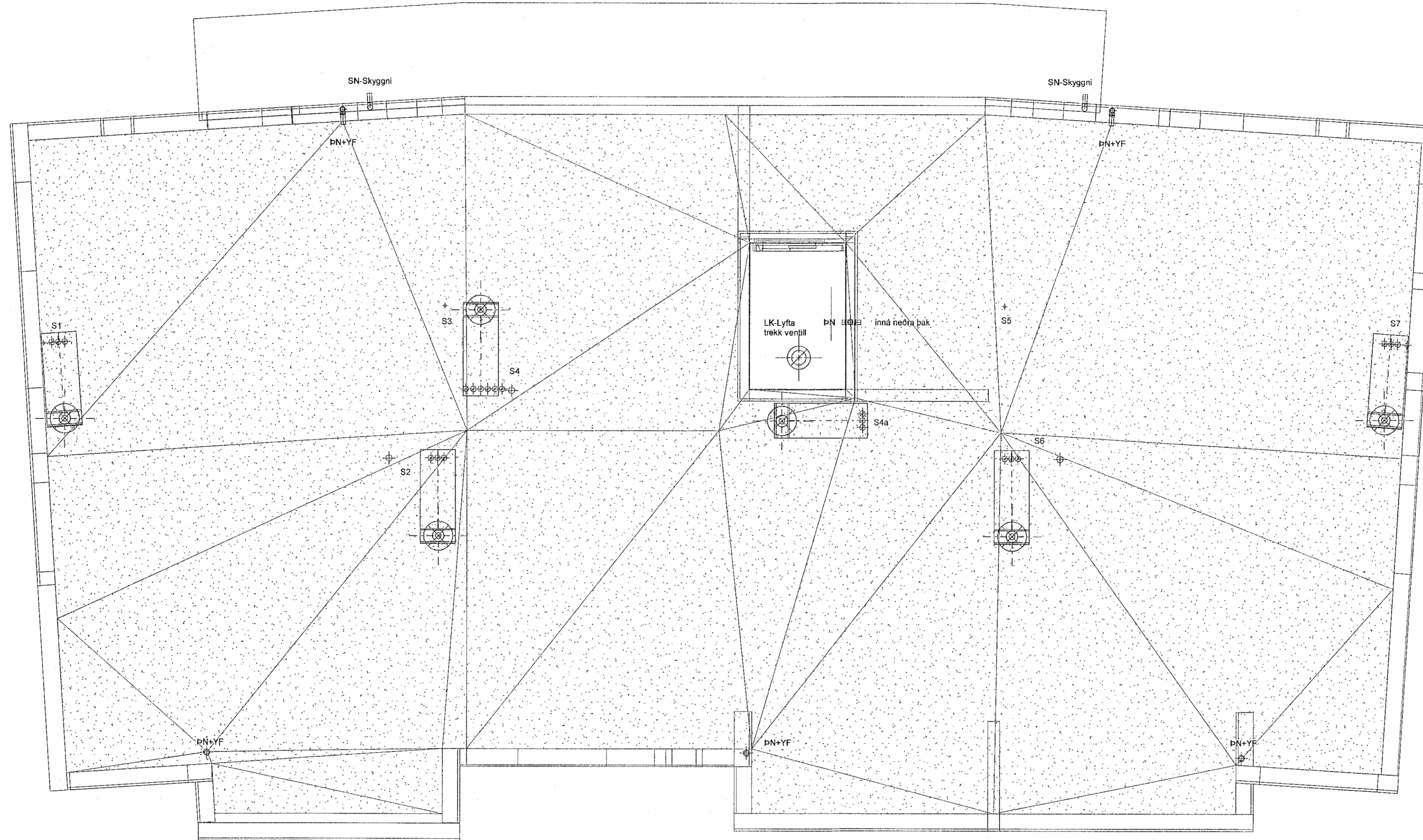
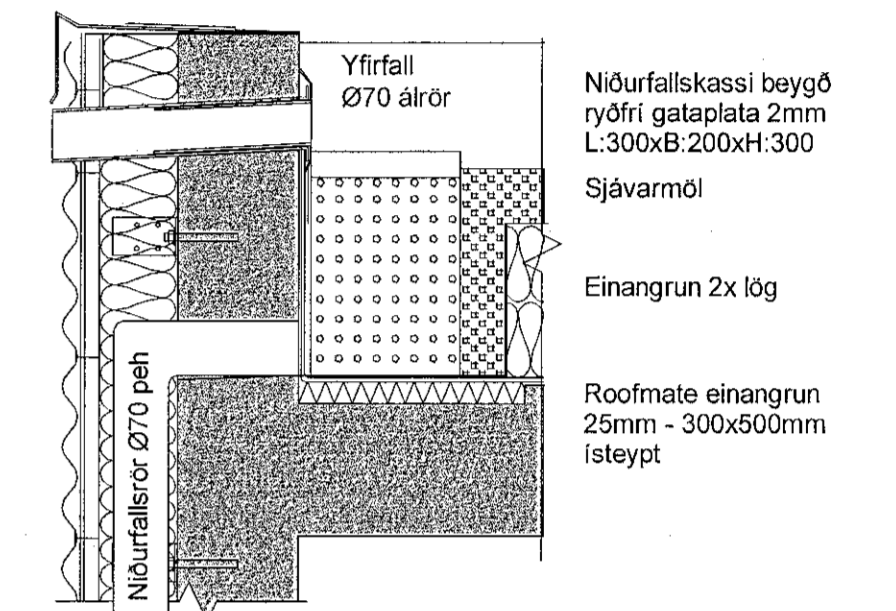


GRUNNMYND ÞAK 1:50

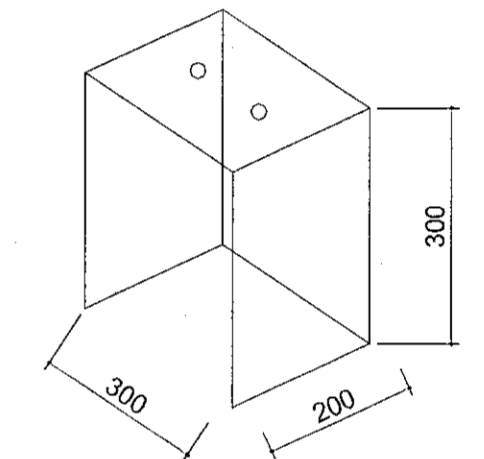
Sampykkt þann
26. apríl 2023
Róbert A. Þóbertsson



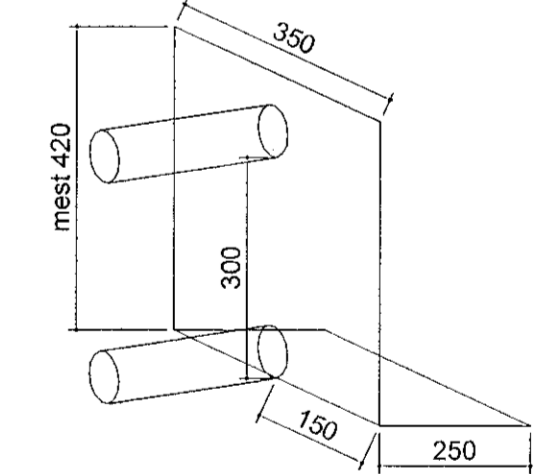
Þakniðurfali við portvegg 1:10



Niðurfallskassi beygð ryðfri gataplata 2mm L:300xB:200xH:300



Niðurfallsplata ryðfritt stál 2mm plata beygð í vinkel með ásoðnum Ø70 ryðfrium rörum



Áritun hönnunarstjóra *Sigurð Sig*
Sigurlaug Sigurjónsdóttir kt.: 06.07.67-6319

Breytingar			NRINGHAMAR 3	BN númer	
Nr.	Dags	Nafn		BN: xx	
			Verkfræðistofa Þráinn & Benedikt Laugavegi 178, 105 Reykjavík Sími 553-1770, 568-7775. Veffang: verkfræðistofa.is Netfang: verkfræðistofa@verkfræðistofa.is	H: BS	T: BD
				M: 1.50	H3-P401
			Lagnir á þaki	Dags: 12.10.2022	
				Kt. 080149-3609	

Bláaust: A1

Skýring á legu lagna

áv: Á vegg
ie: Í einangrun
lg: Lög / gólf / gólfrauf
pn: Pipa niður
pu: Pipa upp
ud: Undir dyrum
ul: Undir lofti
vg: Við gólf
vl: Við loft
yd: Yfir dyrum
yg: Yfir glugga
Fritt loftflæði

Skýringar á táknum

BK: Baðkar
BR: Brunnur
EL: Eldvarnarloka
EV: Eldhúsvaskur
GK: Garðkrani
GN: Gólfniðurfali
GNG: Gólf n. gegnumstr.
GNL: Gólf n. lyktarlöku
HL: Handlaug
HR: Hreinsistútur
KB: Kóti botn
KG: Kóti gólf
KR: Kóti rist
KT: Kóti topp
KY: Kóti yfirborð

NF: Niðurfallsbr. m. sandfangi
NFV: Niðurfallsbr. m. sandf. og vatnsrás
SA: Fallstammi auka
SK: Skolkranir
SN: Svalaníðurfali
ST: Steypubæð
SV: Skolvaskur
Sx: Fallstammi númer
Tx: Hitanemi á vegg nr.
Up: Uppvottavél
VS: Vatnssælerni
Vry: Þrysi loft
PN: Þakniðurfali
PS: Þvagskál
PV: Þvottavél

Lofta skal 7mm undir allar hurð að geymslum, bóðum og þvottaherbergjum