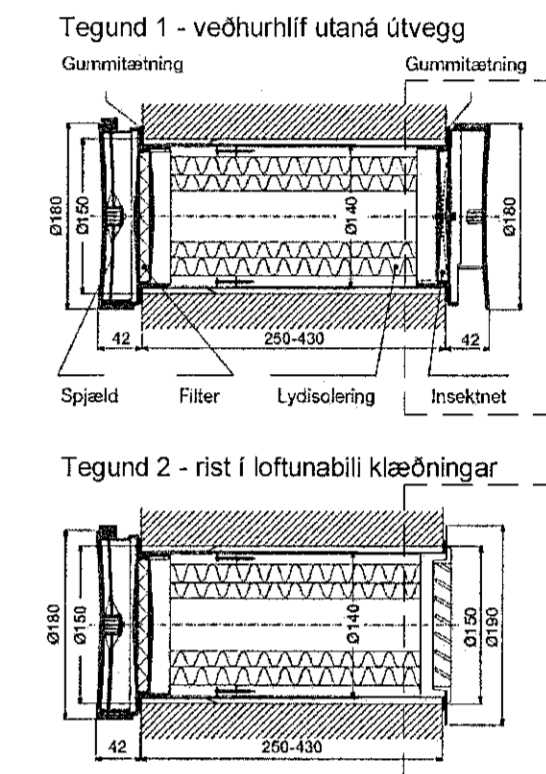
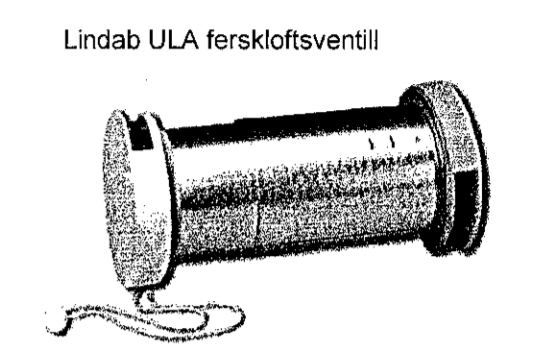
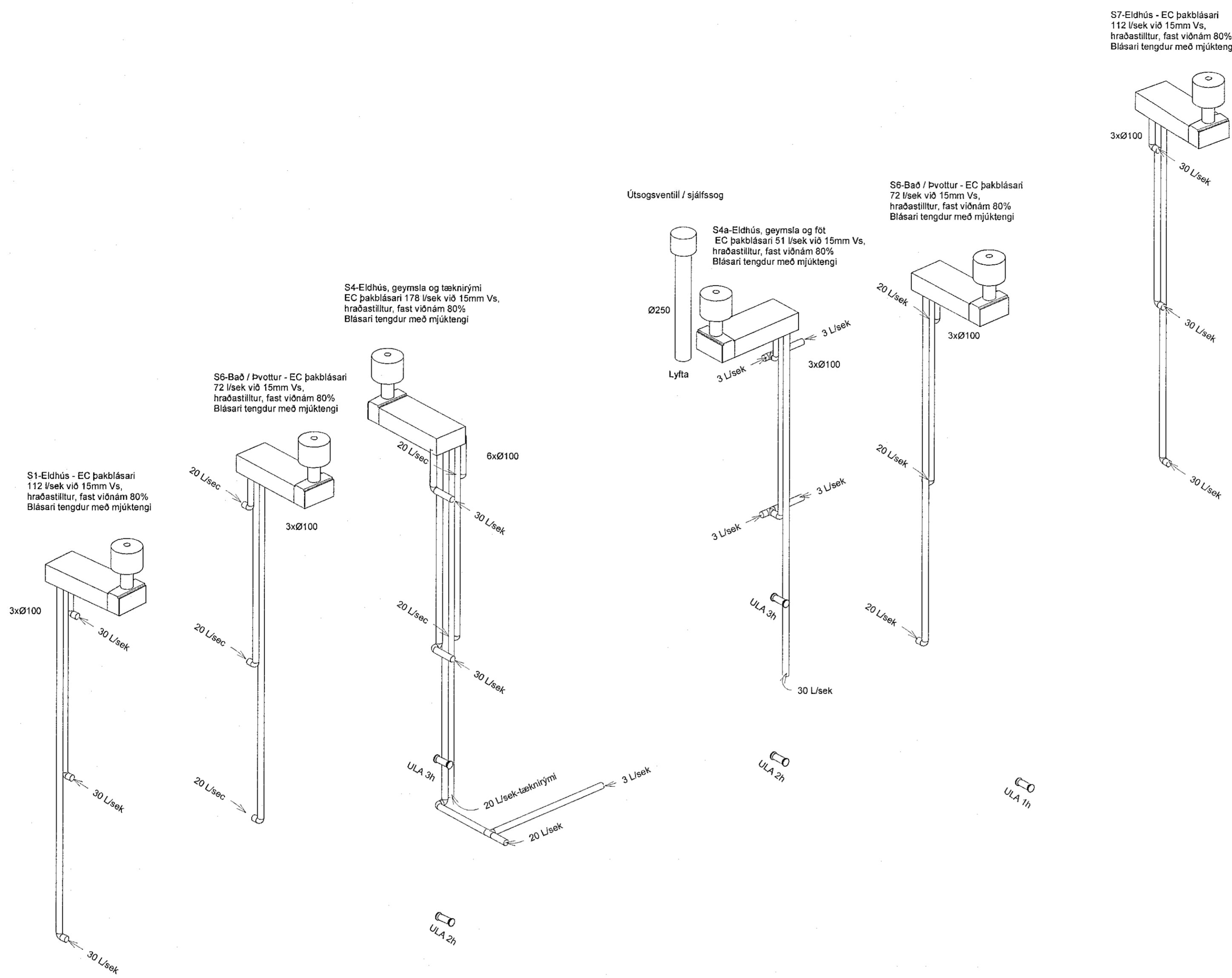


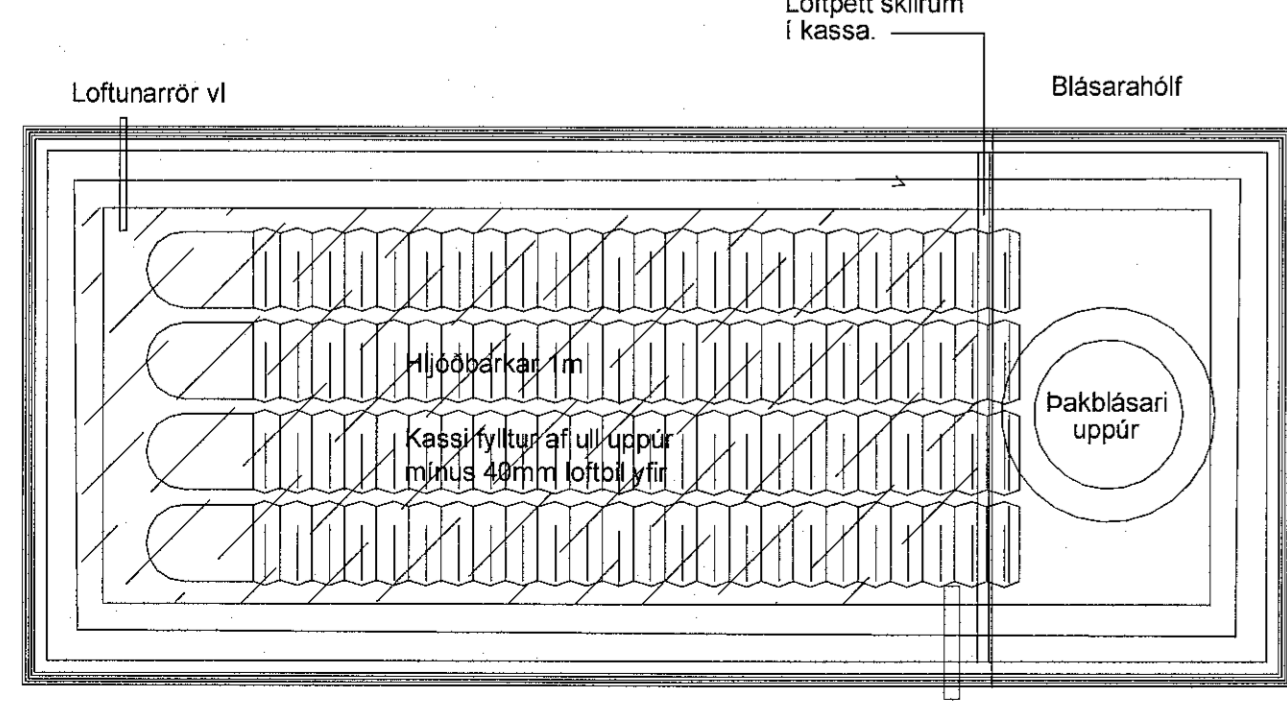
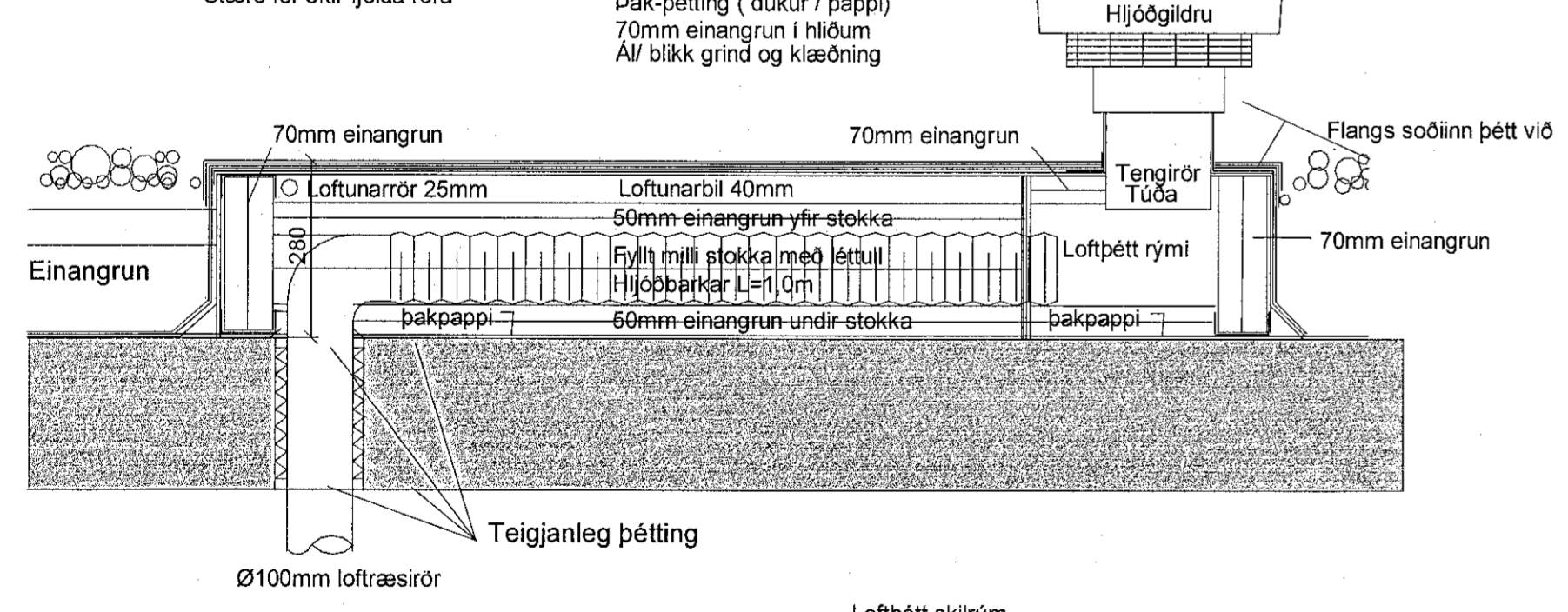
# RÚMMYND LOFTRÆSING 1:50

Samþykkt þann  
26. apríl 2023  
R. byggingarfulltrúars í Hofnarhló  
Róbert A. Róbertsson



## LOFTSTOKKAR Á ÞAKI 1:10

Dæmigerð uppsetning og frágangur  
Stærð fer eftir fjölda róra



### Skýring: Loftræsing

Allt efni skal vera CE-merkt eða eftir atvikum vottað og hlotið jákvæða umsögn sem leyfisveitandi samþykkir um að það standist staða, reglugerðir og falli að sér íslenskum aðstæðum.

### Lofstokkar almennt.

Lofstokkar skulu vera úr spíró blíkkrörum.

### Búnaður.

Allar sýnilegar túður, ristar og blásarar utanhúss skulu vera samlitlar flötum sem þær liggja í.  
Á Ø100mm rör komi Ø125mm útsogsventillar.  
Pakblásarar skulu allir vera ECL þrýstistírör blásarar  
Eldvörnarkur (EL) skulu vera rafstýrðar og tengdar brunaviðvörðunarkerfi.  
Stíllökur (SL) skulu vera handsýrðar.  
ULA - Skulu vera verksmíðjafnleiddir ferskloftsventilar með hjóðgildru.  
Á alla ferskloftsstúta á þaki skal koma fyrir inntaksrist með snjóglöðru.  
Á alla útkastsstúta sem ekki eru með þakblásara skal setja túðu.

### Frágangur.

Í innveggi og lagnastokka skal fylla meðfram rörum með steinull.  
Alla fersklofstokka og lofstokka í eða í gegnum þakrymi skal einangra með 50mm steinullarmottum.  
Allur frágangur skal uppfylla gildandi bruna og hjóðkröfur.

Áritun hönnunarstjóra  
Sigurlaug Sigurjónsdóttir kt.: 06.07.67-8319

*Sigur. Sig*

Breytingar			HRINGHAMAR 3	BN númer
Nr.	Dags	Nafn		
			Verkfræðistofa Þráinn & Benedikt Langavegi 178, 105 Reykjavík Sími 553-1770, 568-7775, Verfang: verkfræðistofa.is Netfang: verkfræðistofa@verkfræðistofa.is	H: BS I: BD M: 1: 10 og 50
			Rúmmynd loftræsing	H3-PL01
				Dags: 12.10.2022
				Kt. 080149-3609