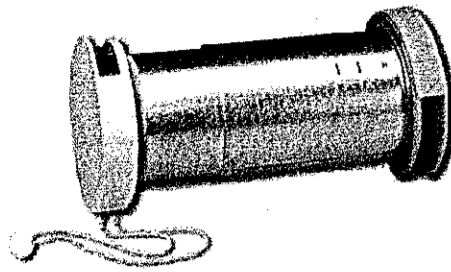


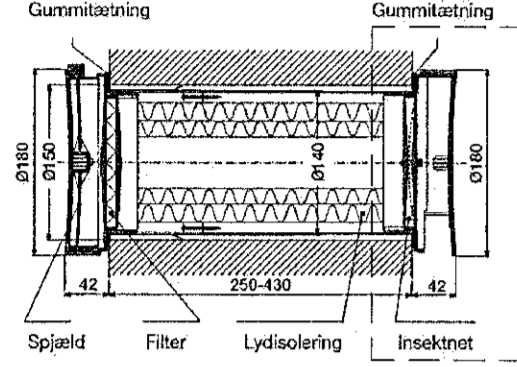
RÚMMYND LOFTRÆSING 1:50

Samþykkt bann
26. apríl 2023
Fh. Byggingur/Þrúnaði/Höfnun/Þ.
Róbert J. Jónsson

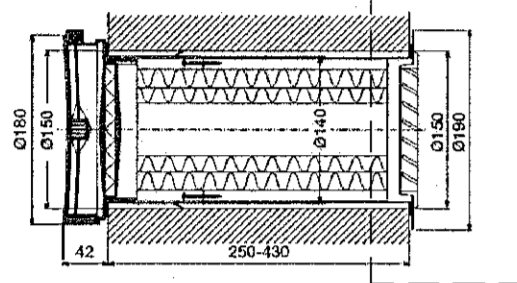
Lindab ULA ferskiöfsventill



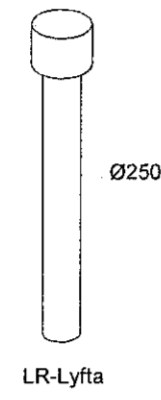
Tegund 1 - veðurhlið utaná útveg



Tegund 2 - rist í loftunabili klæðningar



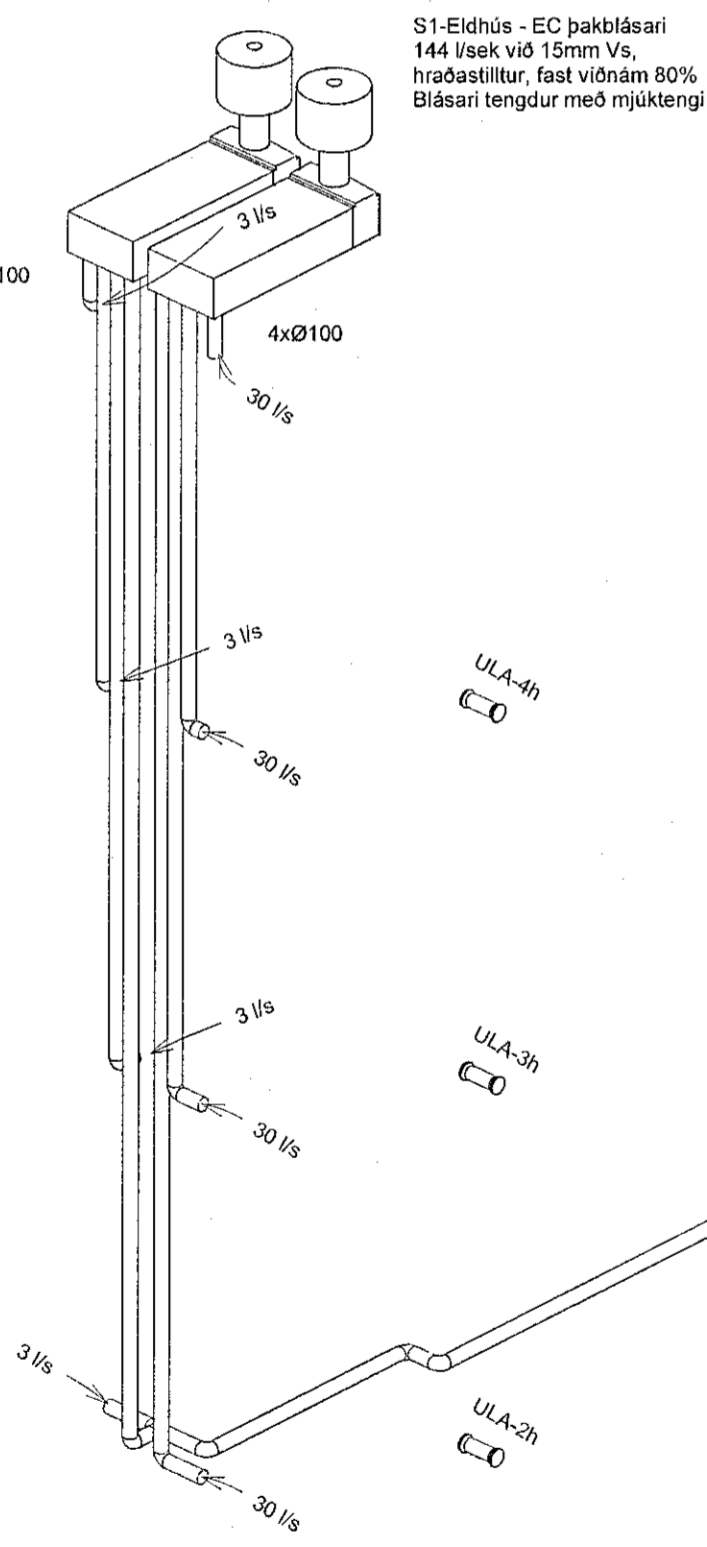
Útsogsventill / sjálfssog



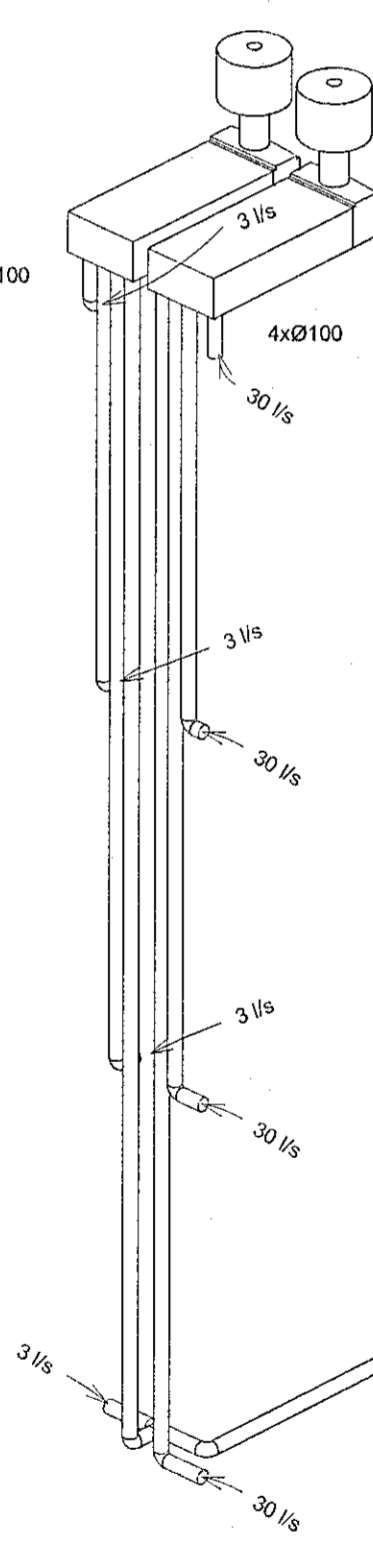
Ø250

LR-Lyfta

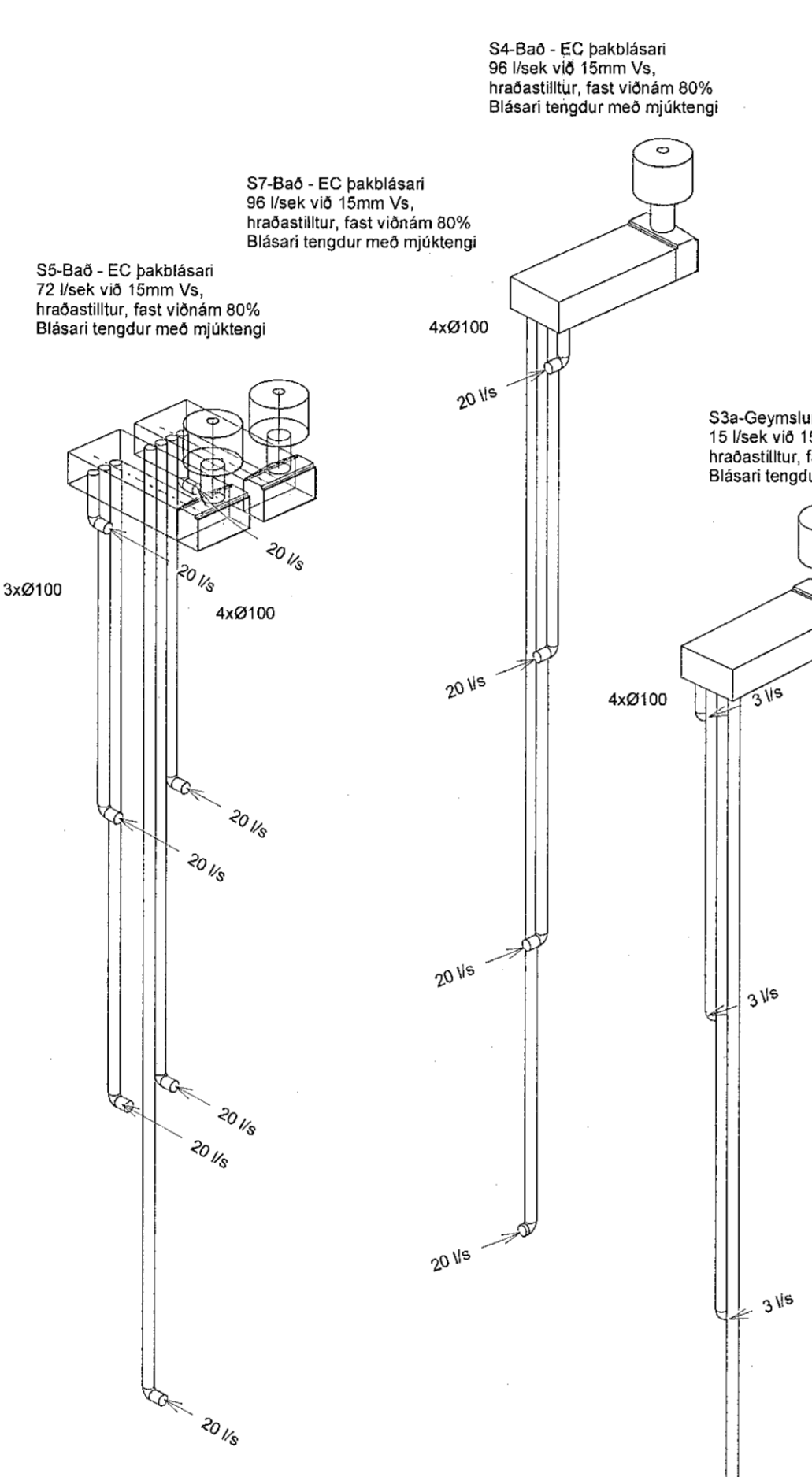
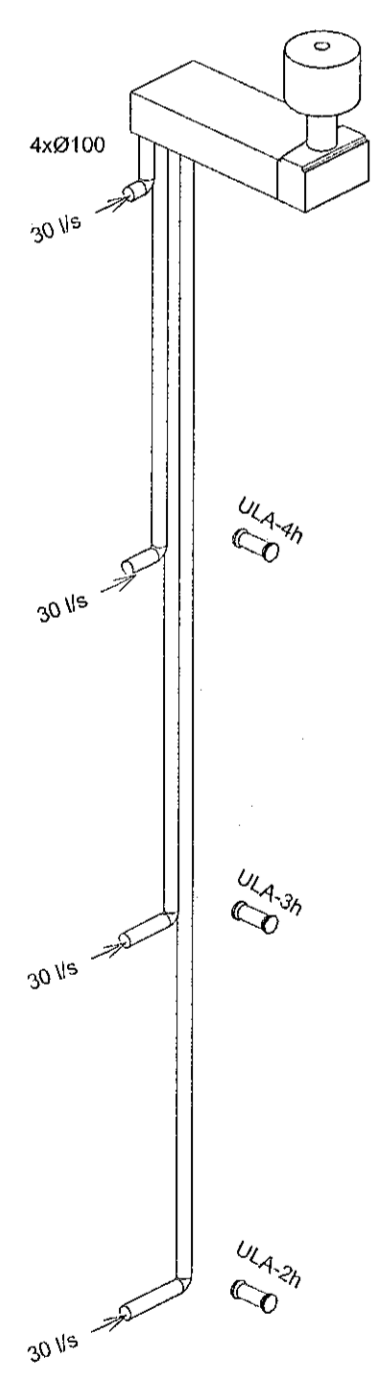
S1-Geymsla+1x bað - EC þakblásari
40 l/sek við 15mm Vs,
hraðastilltur, fast viðnám 80%
Blásari tengdur með mjúktengi



S1-Eldhús - EC þakblásari
144 l/sek við 15mm Vs,
hraðastilltur, fast viðnám 80%
Blásari tengdur með mjúktengi



S2-Eldhús - EC þakblásari
144 l/sek við 15mm Vs,
hraðastilltur, fast viðnám 80%
Blásari tengdur með mjúktengi

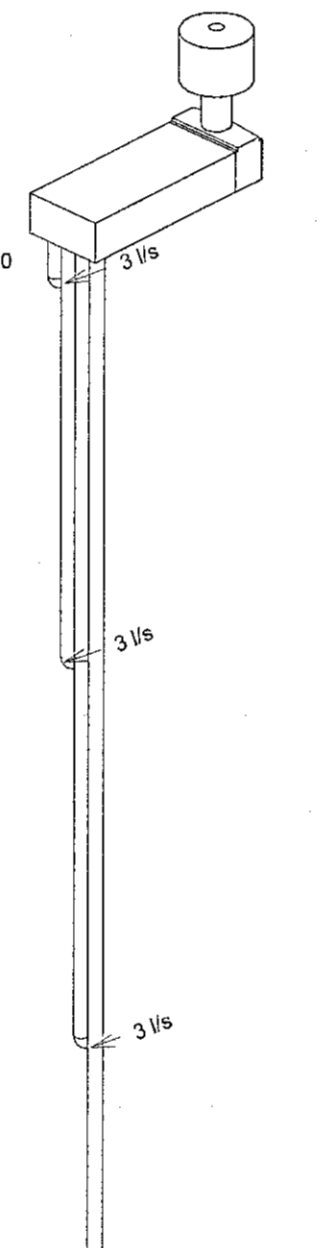


S4-Bað - EC þakblásari
96 l/sek við 15mm Vs,
hraðastilltur, fast viðnám 80%
Blásari tengdur með mjúktengi

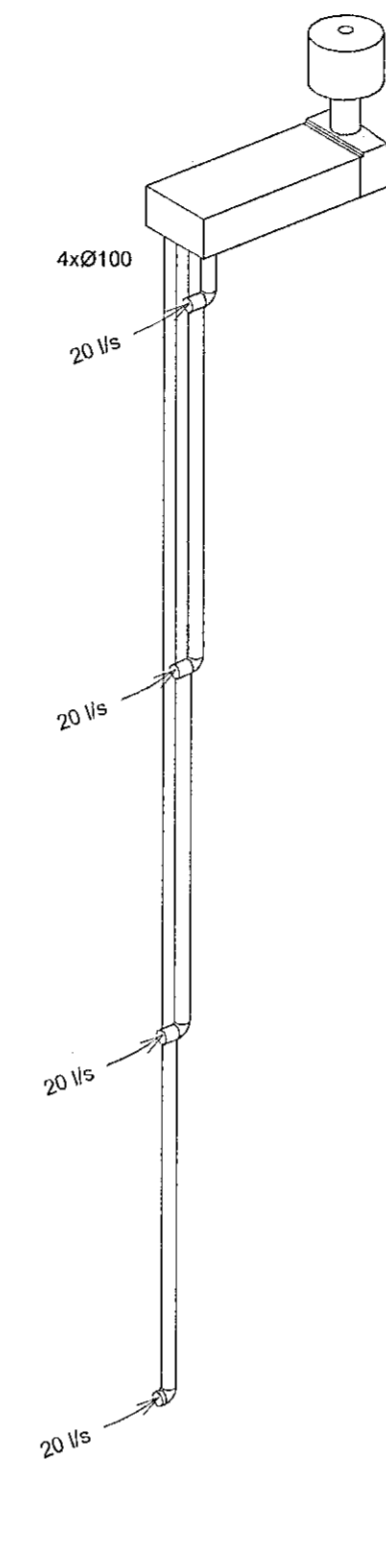
S7-Bað - EC þakblásari
96 l/sek við 15mm Vs,
hraðastilltur, fast viðnám 80%
Blásari tengdur með mjúktengi

S5-Bað - EC þakblásari
72 l/sek við 15mm Vs,
hraðastilltur, fast viðnám 80%
Blásari tengdur með mjúktengi

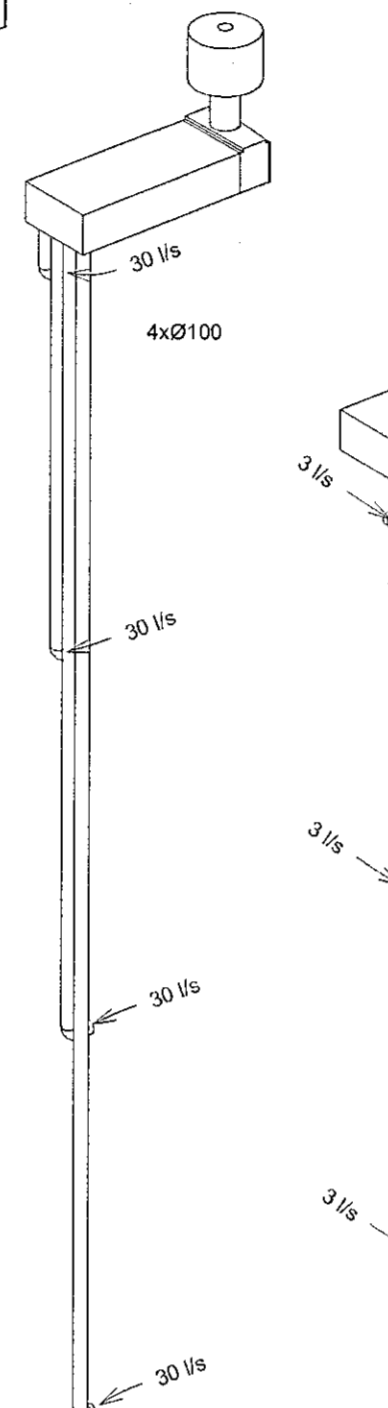
S3a-Geymsla - EC þakblásari
15 l/sek við 15mm Vs,
hraðastilltur, fast viðnám 80%
Blásari tengdur með mjúktengi



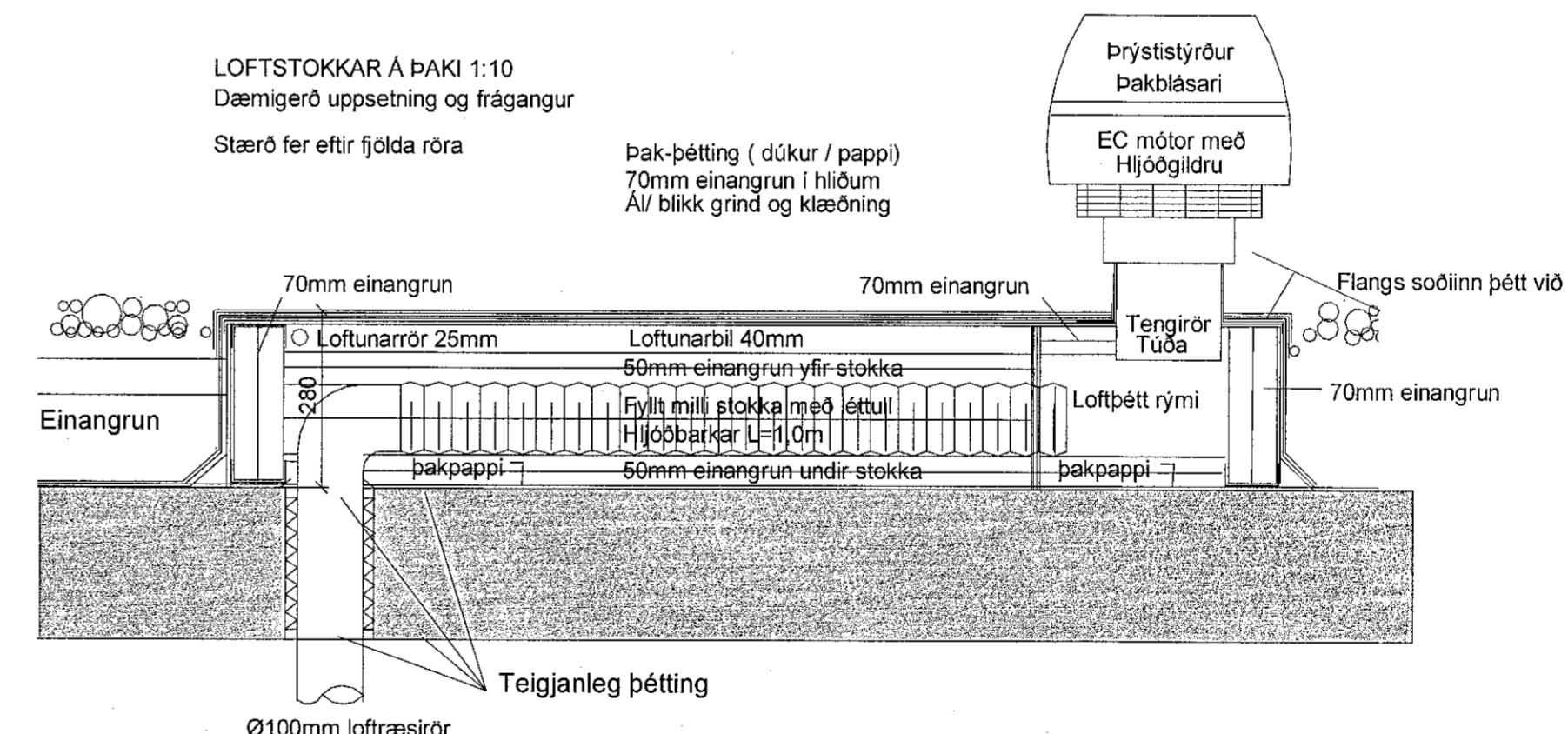
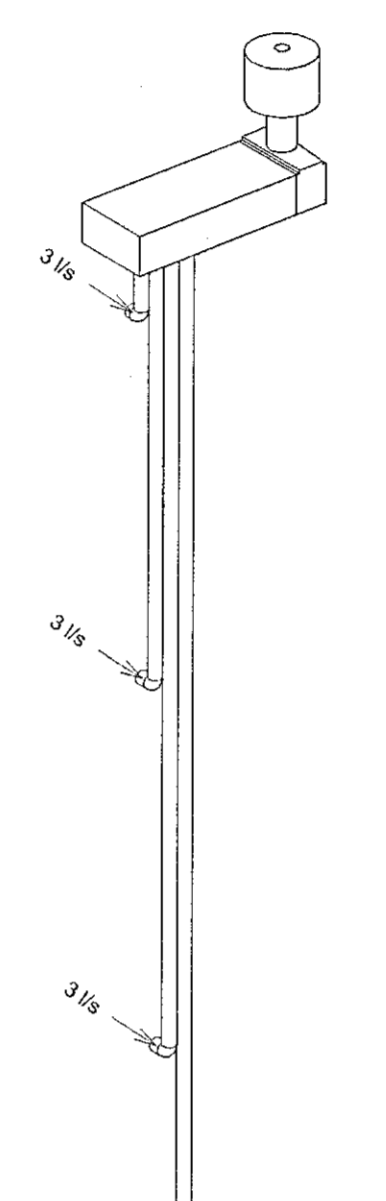
S8-Bað / brottur - EC þakblásari
100 l/sek við 15mm Vs,
hraðastilltur, fast viðnám 80%
Blásari tengdur með mjúktengi



S9-Eldhús - EC þakblásari
144 l/sek við 15mm Vs,
hraðastilltur, fast viðnám 80%
Blásari tengdur með mjúktengi

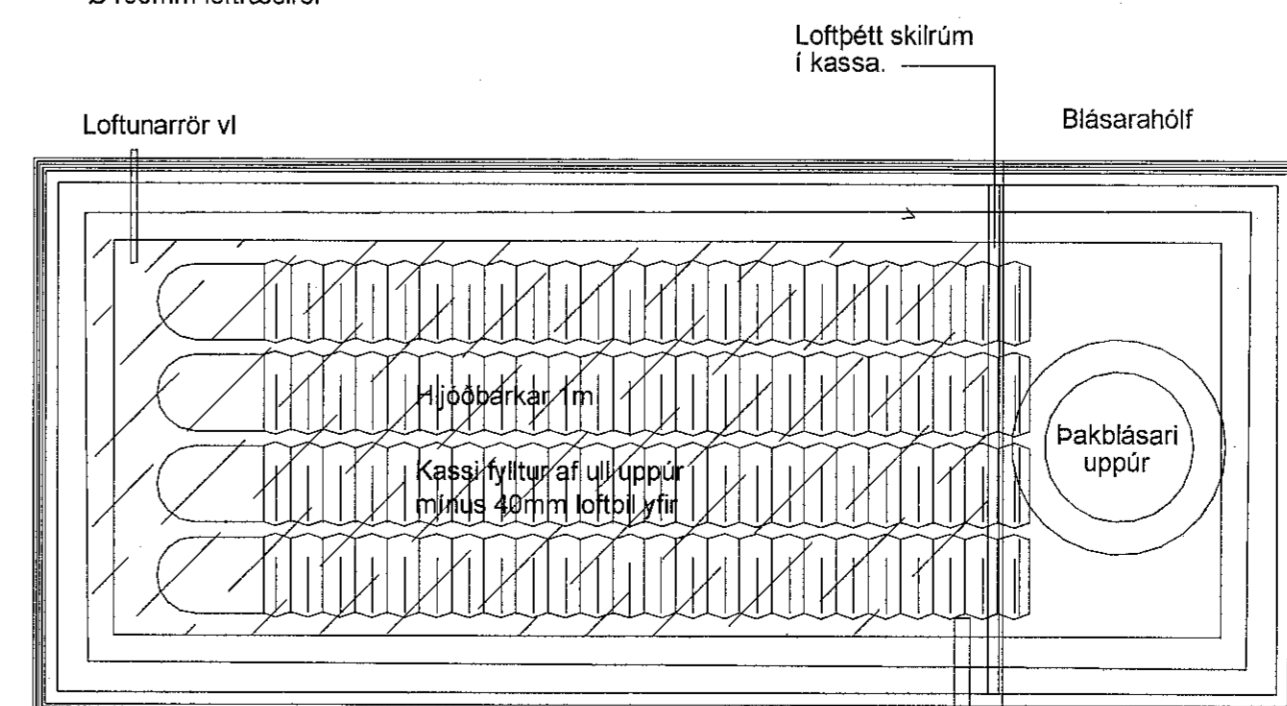


S9a-Geymsla - EC þakblásari
15 l/sek við 15mm Vs,
hraðastilltur, fast viðnám 80%
Blásari tengdur með mjúktengi



LOFTSTOKKAR Á ÞAKI 1:10
Dæmigerð uppsetning og frágangur
Stærð fer eftir fjölda róra

Þak-þétting (dúkur / pappi)
70mm einangrun í hlöðum
A/í blökk grind og klæðning



Skýring: Loftræsing

Allt efni skal vera CE-merkt eða eftir atvikum vottað og hlotið jákvæða umsögn sem leyfisveitandi samþykkir um að það standist staða, reglugerðir og falli að sér íslenskum aðstæðum.

Loftstokkar almennt.

Loftstokkar skulu vera úr spiró blökkurum.

Búnaður.

Allar sýnilegar túður, ristar og blásarar utanhúss skulu vera samlitlar flotum sem þær liggja í.
Á Ø150mm rör komi Ø100mm útsogsventill.
Á Ø125mm rör komi Ø125mm útsogsventill.
Þakblásarar skulu allir vera ECL þrýstistjórnar blásarar.
Eldvarnarlokur (EL) skulu vera rafstýrðar og tengdar brunaviðvarnarkerfi.
Stíllitokur (SL) skulu vera handstýrðar.
ULA - Skulu vera verkmiðjuframeiddir ferskiöfsventill með hjóðglidru.
Á alla útkastisstúta á þaki skal koma fyrir inntaksríst með snjóglidru.
Á alla útkastisstúta sem ekki eru með þakblásara skal selja túðu.

Frágangur.

Í innveggi og lagnastokka, skal fylla meðfram rörum með steinull.
Alla ferskiöfstocka og loftstocka í eða í gegnum þakrými skal einangra með 50mm steinullarmottum.
Allur frágangur skal uppfylla glidandi bruna og hjóðkröfur.

Áritun honunnarstjóra *Sigurv. Sig.*
Sigurlaug Sigurjónsdóttir kt.: 06.07.67-8319

| | | |
|------------|--|------------------|
| Breytingar | HRINGHAMAR 3 | BN númer |
| Nr. | | BN: xx |
| Dags | | H: BS T: BD |
| Nafn | Verkfræðistofa Þráinn & Benedikt Laugavegi 178, 105 Reykjavík Sími 553-1770, 568-7775. Veffang: verkfradistofa.is Netfang: verkfradistofa@verkfradistofa.is | M: 1: 10 og 50 |
| | Rúmmynd loftræsing | H5-PL01 |
| | | Dags: 12.10.2022 |
| | | Kt. 080149-3609 |

Blásarar: A1